

шасси. Эффективность сельскохозяйственной работы уборки в целом будет выше, так как число проходов по полю уборочного агрегата, подбирающего растительную массу после косилки, сократится вдвое.

Заключение

Предложенная конструкция самоходной косилки позволяет повысить эффективность работы кошения и уборки трав, путем расширения функциональных возможностей.

Литература

1. Технологии и техническое обеспечение производства продукции растениеводства: учеб. пособие / Т.А. Непарко, А.В. Новиков, И.Н. Шило; под общ. ред. Т.А. Непарко. – Минск: ИВЦ Минфина, 2015. – 199с.

2. Халанский В.М., Горбачев И.В. Сельскохозяйственные машины. – М.: Колос, 2003. – с.-257-259.

3. Самоходная косилка : патент 5567 Респ. Беларусь, МПК А01D 43/00 / Кецко В.Н., С.А Легонький, Ю.А Башко; заявитель Белорус. гос. аграр. техн. Ун-т. - № u20090151; заявл. 02.03.2009; опубл. 30.10.2009.

УДК 633.15

УНИВЕРСАЛЬНЫЙ СОШНИК С ОДНОВРЕМЕННЫМ ЛОКАЛЬНЫМ ВНЕСЕНИЕМ УДОБРЕНИЙ ДЛЯ ГРЕБНЕВОЙ ТЕХНОЛОГИИ ПОСЕВА КУКУРУЗЫ

Д.А. Жданко¹, Д.А. Жданко², к.т.н., доцент

¹ООО «Мастерская металла», г. Кобрин,

²УО «Белорусский государственный аграрный технический университет»,
г. Минск, Республика Беларусь

Введение

Как отмечает А.И. Симакин [1] из всех элементов кукуруза больше всего потребляет азота (160-180 кг). При этом автор считает, что большую часть азота кукуруза потребляет в период за 10-15 дней до выметывания. Потребление кукурузой питательных веществ происходит в течение всего вегетационного периода, при этом содержа-

ние их в растениях повышается, за исключением калия и натрия. В связи с этим, по мнению А.И. Симакина, Н.И. Володарского и Т.Р. Толорая [1] она отзывается на удобрения при внесении их как до посева, так и во время вегетации.

Отмечено, что кукуруза наиболее чувствительна к погодным условиям выращивания и улучшению условий питания в начальный период роста и развития. Согласно исследованиям [1] особенно эффективно припосевное внесение суперфосфата 20 кг/га. Кроме того, исследования Л.М. Державина (1991), Д.В. Ломовского (2007) и Д.А. Таран (2013) с использованием современных высокопродуктивных гибридов кукурузы показали, что хороший эффект дают парные элементы питания $N_{30}P_{20}$ и сочетание трех элементов $N_{30}P_{20}K_{20}$ внесенные при посеве.

Припосевное удобрение кукурузы, по мнению ученых, является одним из наиболее эффективных средств повышения урожайности.

Это обстоятельство требует изыскания такого способа локального внесения удобрений, который бы до минимума сводил их расход и обеспечивал бы их максимальную эффективность.

Известно [1-6] что наибольший эффект от применения минеральных удобрений, особенно в начале роста растений, обеспечивается при ближайшем возможном расположении их от семян. При этом не допустим непосредственный контакт семян и минеральных удобрений, так как концентрация минеральных веществ в зоне прорастания семян вызывает гибель их проростков. Следовательно, чтобы исключить такой контакт необходимо изолирующая почвенная прослойка между семенами и минеральными удобрениями. Шпаар Д. и др. [2, 5] указывают на целесообразность внесения 50% азотных удобрений совместно с фосфорными до посева и на необходимость их внесения на глубину 5 см и на таком же расстоянии сбоку от растений. Если эти условия не выдерживаются, то ростки кукурузы повреждаются, а при большем расстоянии – фосфор остается для них недоступен. Ленточное допосевное и припосевное внесение минеральных удобрений при возделывании кукурузы рекомендуется в связи с тем, что в настоящее время отсутствуют машины, позволяющие одновременно с посевом вносить минеральные удобрения ниже расположения семян. При внесении удобрений сбоку от растения они одинаково доступны как кукурузе, так и сорным растениям, что значительно снижает их эффективность.

Основная часть

Избавиться от этих недостатков можно, применив локальное внутрипочвенное внесение удобрений, эффективность которого доказана исследованиями, проведёнными в республике Беларусь и за рубежом. Локальное внутрипочвенное внесение удобрений, в сравнении с разбросным, позволяет экономно расходовать туки: уменьшенные в полтора раза дозы дают примерно такие же прибавки урожая, как и полные дозы внесенные вразброс.

К настоящему моменту известно несколько конструкций сошников, образующих почвенную прослойку между семенами и удобрениями. Как правило, такие сошники содержат отдельные рабочие элементы для заделки семян и для заделки удобрений смещённые один относительно другого на величину бокового или вертикальной почвенной прослойки или отдельные рабочие органы для внесения удобрений и посева семян. Смещение отрицательно сказывается на проходимость сошников, ведет к забиванию сошниковой группы и ограничивает их применение.

Нами предложена конструкция и разработан лабораторный образец рабочего органа для посева в гребни с одновременным внесением удобрений.

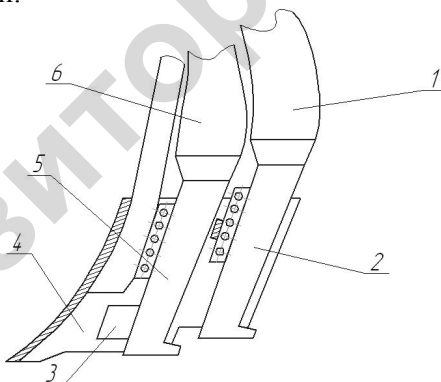


Рисунок – Схема комбинированного сошника.

1-семяпровод; 2-семянаправитель; 3-отверстие для прохода почвы;

4-корпус; 5-семянаправитель; 6-семяпровод

Применение данной конструкции сошника для сеялок позволяет устранить недостатки сошников для посева, как кукурузы, так и других пропашных культур. Разработанный рабочий орган позво-

ляет производить посев кукурузы с гарантированной прослойкой земли между семенами и удобрениями. Данное положение семян и удобрений относительно друг друга достигается тем, что рабочий орган содержащий стойку, с закреплёнными на ней туко- и семянаправители, где туконаправитель имеет возможность независимого вертикального перемещения относительно стойки, что позволяет регулировать глубину заделки удобрений на различную глубину без изменения хода рабочего органа и также семянаправитель имеет возможность независимого вертикального перемещения относительно стойки, что позволяет регулировать глубину посева семян на различную глубину без изменения хода рабочего органа. И семя- и туконаправители имеют возможность независимого вертикального перемещения как относительно стойки, так и относительно друг друга, благодаря чему изменяется глубина посева семян, глубина заделки удобрений и взаимное расположение удобрений и семян относительно друг друга без изменения глубины хода рабочего органа. При севе с одновременным внесением фосфорных удобрений для кукурузы является крайне важным. Наряду с повышением урожайности кукурузы этот прием способствует значительной экономии удобрений (в 2 раза и более) за счет исключения их внесения в основную заправку.

Заключение

Для выполнения гребневого посева кукурузы с одновременным локальным внесением удобрений требуется создание комбинированного сошника для сеялки-гребнеоразователя.

Литература

1. Сидоренко, С.Е. Агротехнические приемы повышения урожайности початков молочной спелости сахарной кукурузы на черноземе обыкновенном Западного Предкавказья: дис. канд. техн. наук. Краснодар, Федеральное государственное бюджетное научное учреждение «Краснодарский научно-исследовательский институт сельского хозяйства имени П.П. Лукьяненко», 2015. – 162 с.
2. Шпаар, Д. Кукуруза, выращивание, уборка, консервирование и использование / Д. Шпаар, К. Гинапп, Д. Дрегер, А. Захаренко [и др.] // Под общей редакцией Д. Шпаара. – М.: ИД ООО «DLV АГ-РОДЕЛО», 2006. – 390 с.

3. Дмитриев, А.М. Механизация гребневой технологии возделывания кукурузы / А. М. Дмитриев [и др.] // Техника в сельском хозяйстве, 1995г. – №2. – С. 31-32.

4. Малаканова, В.П. Влияние способов подготовки почвы и глубины заделки семян на полевую всхожесть кукурузы / В.П. Малаканова // Генетика, селекция и технология возделывания кукурузы. Юбилейный выпуск, посвященный 100-летию со дня рождения академика М.И. Хаджинова. – Краснодар, 1999. – С. 296-299.

5. Толорая, Т.Р. Особенности выращивания кукурузы на гребнях в Краснодарском крае / Т.Р. Толорая, П.А. Щербина, В.П. Малаканова // Кукуруза и сорго. – 1997. – № 5. – С.7-9.

6. Шолтанюк, В.В. Сроки и способы внесения азотных удобрений под кукурузу / В.В. Шолтанюк, Н.В. Надточаев // Кукуруза и сорго. – 2004. – № 4. – С. 4-5.

УДК 631.352

СОВЕРШЕНСТВОВАНИЕ КОНСТРУКЦИИ РУЛОННОГО ПРЕСС-ПОДБОРЩИКА

В.Н. Кецко¹, Т.А. Непарко¹, к.т.н., доцент,
А.Е. Улахович², к.т.н., доцент

¹УО «Белорусский государственный аграрный технический университет»,
г. Минск, Республика Беларусь

²Белорусская государственная сельскохозяйственная академия,
г. Горки, Республика Беларусь

Введение

Основная масса сена заготавливается в прессованном виде. Это сокращает в несколько раз потребность в хранилищах, уменьшает транспортные расходы, повышает качество и питательную ценность корма за счёт снижения потерь лиственной части растений, неизбежных при выполнении многочисленных операций заготовки рассыпного сена. Ключевой операцией технологии является подбор и прессование валков высушенной до кондиционной влажности (17%) растительной массы трав и травосмесей.