

# ОПИСАНИЕ ПОЛЕЗНОЙ МОДЕЛИ К ПАТЕНТУ

(12)

РЕСПУБЛИКА БЕЛАРУСЬ



НАЦИОНАЛЬНЫЙ ЦЕНТР  
ИНТЕЛЛЕКТУАЛЬНОЙ  
СОБСТВЕННОСТИ

(19) ВУ (11) 9829

(13) U

(46) 2013.12.30

(51) МПК

B 65G 33/14 (2006.01)

B 65G 33/26 (2006.01)

(54)

## ВИНТОВОЙ КОНВЕЙЕР ДЛЯ ТРАНСПОРТИРОВКИ СЫПУЧИХ ГРУЗОВ

(21) Номер заявки: u 20130437

(22) 2013.05.28

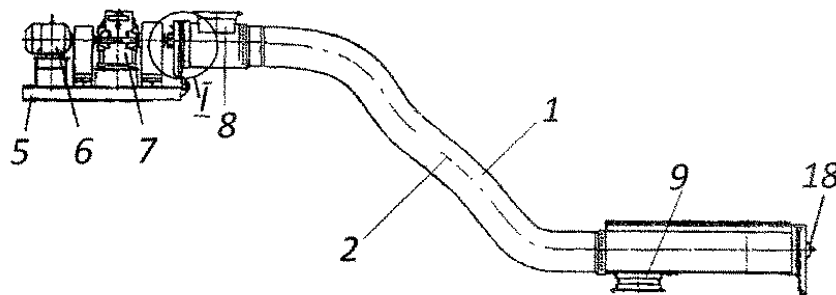
(71) Заявитель: Учреждение образования  
"Белорусский государственный аграрный  
технический университет"  
(BY)

(72) Авторы: Шило Иван Николаевич (BY);  
Романюк Николай Николаевич (BY);  
Агейчик Валерий Александрович (BY);  
Нукешев Саяхат Оразович (KZ); Есхо-  
жин Джадыгер Зарлыкovich (KZ); Той-  
гамбаев Серик Кокибаевич (KZ)

(73) Патентообладатель: Учреждение образо-  
вания "Белорусский государственный  
аграрный технический университет"  
(BY)

(57)

Винтовой конвейер для транспортировки сыпучих грузов, включающий привод, загрузочный и разгрузочный люки и смонтированный в цилиндрическом желобе рабочий орган, причем рабочий орган выполнен в виде стренги, состоящей из каната двойной свивки, изогнутого по винтовой линии и включающего один или два слоя прядей, свитых вокруг органического сердечника, выполненного из растительных или синтетических волокон, отличающийся тем, что на конце проникающего внутрь цилиндрического желоба выходного вала привода закреплен диск, а перед диском со стороны привода на внутренней поверхности цилиндрического желоба закреплено цилиндрическое колесо внутреннего зацепления зубчатой передачи, причем охватывающий их участок цилиндрического желоба, выходной вал привода, закрепленный на нем диск и цилиндрическое колесо внутреннего зацепления зубчатой передачи имеют общую ось симметрии, при этом на периферийной части диска выполнено отверстие, ось симметрии которого параллельна оси симметрии диска, в которое с помощью подшипника скольжения установлен вал с возможностью вращения относительно диска, причем на расположенном со стороны привода конце вала



Фиг. 1

# BY 9829 U 2013.12.30

закреплена зубчатая шестерня, входящая в зацепление с цилиндрическим колесом внутреннего зацепления зубчатой передачи, при этом на противоположном конце вала со стороны разгрузочного люка закреплена втулочная муфта, в которой со стороны разгрузочного люка закреплена с помощью винта рабочий орган в виде пряди каната, а направление вращения выходного вала привода совпадает с направлением навивки прядей каната, а диаметр диска больше диаметра окружности впадин цилиндрического колеса внутреннего зацепления зубчатой передачи.

(56)

1. А.с. СССР 1333 595, МПК В 30В 9/14, 4543 07/31-27, 1987.

2. RU 2289538, МПК В 65G 33/26, 2006.

3 RU 2448028, МПК В 65G 33/14, В 65G 33/26, 2012.

---

Полезная модель относится к винтовым конвейерам, предназначенным для транспортировки сыпучих грузов.

Известно устройство [1] - винтовой конвейер, который содержит смонтированный в трубе с направляющими приводной шнековый вал с винтовой лопастью.

Данное устройство предназначено для перемещения сыпучего груза по прямолинейной траектории. Перемещение сыпучего груза по изменяемой в пространстве криволинейной траектории таким конвейером осуществить невозможно. Кроме того, нарушается надежность работы конвейера при перемещении сыпучего материала по сложной ломаной траектории, так как у промежуточных подшипников образуются заторы.

Известно устройство [2] - винтовой конвейер, содержащий цилиндрический желоб с помещенным в него рабочим органом в виде винтовой спирали, представляющей собой прядь каната двойной свивки.

Благодаря такому исполнению винтовой конвейер, оснащенный рабочим органом в виде пряди каната двойной свивки, имеет большую производительность по сравнению с винтовым конвейером, оснащенный рабочим органом в виде однопроволочной винтовой спирали. Недостатком данной конструкции является то, что при дальнейшем возрастании диаметра рабочего органа и, соответственно, производительности увеличивается его изгибная жесткость, приводящая к быстрому износу трущихся поверхностей рабочего органа и желоба винтового конвейера.

Известен винтовой конвейер [3], включающий рабочий орган, помещенный в цилиндрический желоб, причем рабочий орган выполнен в виде стренги, состоящей из каната двойной свивки, изогнутого по винтовой линии и включающего один или два слоя прядей, свитых вокруг органического сердечника, выполненного из растительных или синтетических волокон.

Недостатком данной конструкции является ее низкая производительность, так как рабочий орган имеет ограниченную область воздействия на сыпучий груз в цилиндрическом желобе.

Задача, которую решает полезная модель, заключается в повышении производительности винтового конвейера.

Поставленная задача решается с помощью винтового конвейера для транспортировки сыпучих грузов, включающего привод, загрузочный и разгрузочный люки и смонтированный в цилиндрическом желобе рабочий орган, причем рабочий орган выполнен в виде стренги, состоящей из каната двойной свивки, изогнутого по винтовой линии и включающего один или два слоя прядей, свитых вокруг органического сердечника, выполненного из растительных или синтетических волокон, где на конце проникающего внутрь цилинд-

## BY 9829 U 2013.12.30

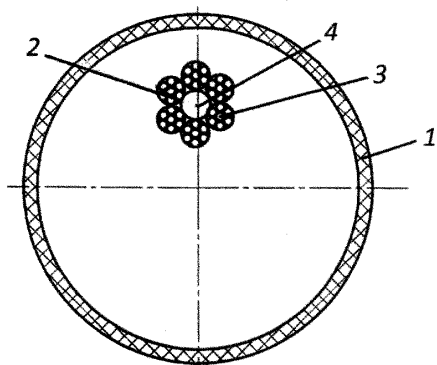
рического желоба выходного вала привода закреплен диск, а перед диском со стороны привода на внутренней поверхности цилиндрического желоба закреплено цилиндрическое колесо внутреннего зацепления зубчатой передачи, причем охватывающий их участок цилиндрического желоба, выходной вал привода, закрепленный на нем диск и цилиндрическое колесо внутреннего зацепления зубчатой передачи имеют общую ось симметрии, при этом на периферийной части диска выполнено отверстие, ось симметрии которого параллельна оси симметрии диска, в которое с помощью подшипника скольжения установлен вал с возможностью вращения относительно диска, причем на расположенном со стороны привода конце вала закреплена зубчатая шестерня, входящая в зацепление с цилиндрическим колесом внутреннего зацепления зубчатой передачи, при этом на противоположном конце вала со стороны разгрузочного люка закреплена втулочная муфта, в которой со стороны разгрузочного люка закреплен с помощью винта рабочий орган в виде пряди каната, а направление вращения выходного вала привода совпадает с направлением навивки прядей каната, а диаметр диска больше диаметра окружности впадин цилиндрического колеса внутреннего зацепления зубчатой передачи.

На фиг. 1 изображен общий вид винтового конвейера; на фиг. 2 - разрез желоба; на фиг. 3 - узел I на фиг. 1; на фиг. 4 - вид А на фиг. 3.

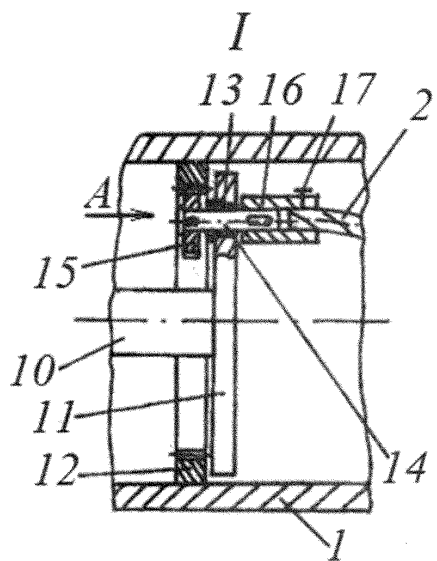
Винтовой конвейер для транспортировки сыпучих грузов содержит привод, включающий в себя раму 5, электродвигатель 6 и привод 7 с выходным валом 10, загрузочный люк 8, разгрузочный люк 9 и смонтированный в цилиндрическом желобе 1 рабочий орган в виде стренги 2, состоящей из каната двойной свивки, изогнутого по винтовой линии и включающего один или два слоя прядей 3, свитых вокруг органического сердечника 4, выполненного из растительных или синтетических волокон. На конце проникающего внутрь цилиндрического желоба 1 выходного вала 10 привода 7 закреплен диск 11, а перед диском 11 со стороны привода 7 на внутренней поверхности цилиндрического желоба 1 закреплено цилиндрическое колесо 12 внутреннего зацепления зубчатой передачи, причем охватывающий их участок цилиндрического желоба 1, выходной вал 10 привода 7, закрепленный на нем диск 11 и цилиндрическое колесо 12 внутреннего зацепления зубчатой передачи имеют общую ось симметрии. На периферийной части диска 11 выполнено отверстие, ось симметрии которого параллельна оси симметрии диска 11, в которое с помощью подшипника скольжения 13 установлен вал 14 с возможностью вращения относительно диска 11. На расположенном со стороны привода 7 конце вала 14 закреплена зубчатая шестерня 15, входящая в зацепление с цилиндрическим колесом 12 внутреннего зацепления зубчатой передачи, а на противоположном конце вала 14 со стороны разгрузочного люка 9 закреплена втулочная муфта 16, в которой со стороны разгрузочного люка 9 закреплен с помощью винта 17 рабочий орган 2 в виде пряди каната. Направление вращения выходного вала привода 7 совпадает с направлением навивки прядей 3 каната в виде стренги 2. Противоположный приводу 7 конец рабочего органа 2 закреплен с возможностью вращения в подшипниковом узле 18. Диаметр диска 11 больше диаметра окружности впадин цилиндрического колеса 12 внутреннего зацепления зубчатой передачи.

Винтовой конвейер для транспортировки сыпучих грузов работает следующим образом.

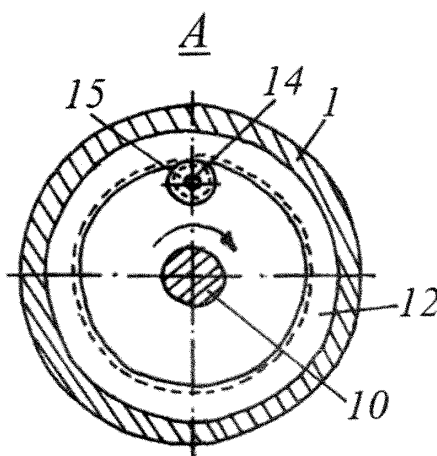
Включается привод, начинает вращаться рабочий орган в виде стренги 2. Подаваемый через загрузочный люк 8 насыпной груз зачерпывается рабочим органом, перемещается вдоль цилиндрического желоба 1 и выгружается через разгрузочный люк 9. За счет присоединения рабочего органа в виде стренги 2 к выходному валу 10 привода через диск 11 с эксцентриситетом увеличивается зачерпывающая способность и производительность винтового конвейера.



Фиг. 2



Фиг. 3



Фиг. 4