

УСТРОЙСТВО СВЕТОВОЙ СИГНАЛИЗАЦИИ

В работе смоделирована виртуальная схема устройства световой сигнализации на КМОП-схемах с двумя светодиодами в пакете прикладных программ *Micro-Cap*.

В схеме (рис.1) инверторы (логические элементы НЕ) U1 и U2 образуют мультивибратор с буферным каскадом на инверторе U3. Инвертор U4 включен таким образом, что логический сигнал на его выходе противоположен сигналу на выходе инвертора U3.

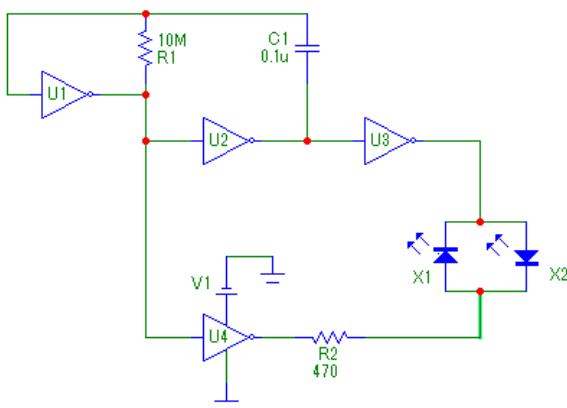


Рисунок 1 – Схема устройства световой сигнализации

Когда на выходе U3 высокий уровень сигнала, на выводе U4 – низкий уровень, и наоборот. Поскольку сигналы на выходах инверторов U3 и U4 постоянно меняются, будет светиться либо один, либо другой из включенных встречно-параллельно светодиодов X1, X2. Резистор R2 сопротивлением 470 Ом ограничивает ток через светодиоды. В зависимости от напряжения питания номинал этого резистора можно изменять для получения максимальной яркости свечения светодиодов. Конденсатор C1 служит для изменения периода всплесков светодиодов. В результате исследования схемы подобраны оптимальные параметры элементов для обеспечения ее работоспособности.