

При посеве семян сошником данным способом удобрения и семена заделываются прослойкой почвы между ними, что в сочетании с уплотнением обеспечивает более интенсивный приток влаги к семенам, способствует дружному прорастанию, развитию растений и это положительно сказывается в последующем на их урожайности, а основная доза удобрений даёт возможность укрепиться и обеспечить хороший рост подсеянных растений.

Глубина заделки удобрений 30...60 мм, глубина заделки семян 20...50 мм, расстояние между удобрениями и семенами 10...20 мм, уплотнение почвы в зоне семенного ложа – 1,1...1,25 г/см³.

При эксплуатационной проверке определялось тяговое сопротивление сошника силовыми динамометрами ДТ-01 и ДТ-02 на дерновоподзолистой суглинистой и супесчаной почве. Усилие тяги сошника возрастает с увеличением глубины его хода, и скорости движения и особенно ощутимо это наблюдается при работе сошника на суглинистых дерновоподзолистых почвах.

Таким образом, предложен комбинированный сошник, который осуществляет высев семян с одновременным локальным внесением основной и стартовой дозой удобрений, что создает более благоприятные условия для прорастания семян, роста и развития растений, обеспечивая повышению урожайности и эффективности использования лугопастбищных угодий, исключает многократность проходов трактора по полю снижает энергозатраты и себестоимость единицы получаемой продукции.

Список использованных источников

1. Комбинированный двухдисковый сошник: патент 10445 Респ. Беларусь, МКП А J 01 9/2 А.Г. Вабищевич и др.; заявитель и патеновладелец Учреждение образования «Белорусский государственный аграрный технический университет» № а 20050117; заявл 07.02.2005; опубл. 17.12.2007 г.

УДК 631.33.024.2

ОБОСНОВАНИЕ ПАРАМЕТРОВ ЗАДЕЛЫВАЮЩИХ РАБОЧИХ ОРГАНОВ КОМБИНИРОВАННОГО СОШНИКА

*Студенты – Остриков В.В., 17 млт, 1 курс, АМФ;
Шевчик С.М., 21 рпт, 2 курс, ФТС*

*Научные
руководители – Вабищевич А.Г., к.т.н., доцент;
Авраменко П.В., к.т.н., доцент*

УО «Белорусский государственный аграрный технический университет», г. Минск, Республика Беларусь

Аннотация. Приведено обоснование параметров заделывающих рабочих органов комбинированного сошника при отваливании и уплотнении почвы.

Ключевые слова: сошник, отваливание, уплотнение, почва, заделывающая поверхность.

Предложен сошник (рисунок 1), который совмещает операции посева семян, внесения удобрений, исключает многократность проходов трактора по полю снижает энергозатраты и себестоимость единицы получаемой продукции.

Сошник сзади имеет рабочие винтовые заделывающие поверхности.

Из многочисленных теоретических поверхностей не все удовлетворяют условиям оборота пласта передней частью и уплотнения почвы задней частью рабочей винтовой поверхности сошника.



Рисунок 1 – Комбинированный двухдисковый сошник

Рассмотрим процесс отваливания почвы в бороздку передней частью заделывающей поверхности сошника. Отваливание почвы будет происходить при условии, если срезанная со стенок бороздки почва будет перемещаться по передней части заделывающей поверхности без сгуживания. При выполнении данного условия будет происходить нормальная работа передней части заделывающей поверхности независимо от типа почв.

Процесс работы передней части заделывающей поверхности сошника представляет собой работу косоугольного клина (рисунок 2). При отваливании верхних точек пласта почвы угол максимальный и представляет собой угол β между касательной образующей заделывающей поверхности сошника и стенкой бороздки. При работе клина в почве:

$$\beta \leq 90 - \varphi \quad \text{или} \quad \text{tg} \leq \text{tg}(90 - \varphi) = \frac{1}{\text{tg} \varphi}, \quad \text{или} \quad (1)$$

$$\beta \leq 90 - \varphi - \arctg f_1 \quad (2)$$

где φ и f_1 – угол и соответствующий ему коэффициент трения скольжения металла по почве.

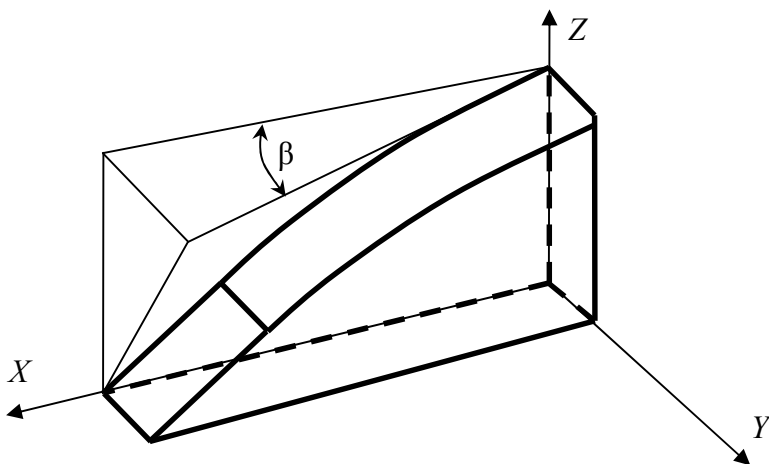


Рисунок 2 – Схема работы косоугольного клина при отваливании почвы

Для того, чтобы обеспечить отваливание почвы передней частью заделывающей поверхности сошника, необходимо выполнить условие даже при самых максимальных значениях коэффициента f_1 . Максимальное значение $f_1 = 1,1$. Подставим значение f_1 , получим

$$\beta \leq 90 - \arctg 1,1 \text{ или } \beta \leq 42^\circ \quad (3)$$

Таким образом, для обеспечения отваливания почвы без сгуживания передней частью заделывающей поверхности сошника максимальный угол наклона касательной образующей к стенке бороздки для любых почв не должно превышать $\beta \leq 42^\circ$. Данный угол β накладывает ограничение на начальный угол закручивания образующей в передней части заделывающей поверхности сошника.

Уплотнение почвы задней части заделывающей поверхности сошника будет происходить при условии, если движущая заделывающая поверхность будет уплотнять обернутую на дно бороздки ленту почвы, при этом почва не будет перемещаться по дну бороздки, т.е. не будет происходить ее сгуживание перед задней частью заделывающей поверхности сошника.

Для определения угла δ и условия движения уплотняющей поверхности без сгуживания почвы рассмотрим движение плоскости I параллельно плоскости I и II (рисунок 2) на выделенном объеме прослойки почвы.

На прослойку почвы действуют следующие силы:

NI – нормальная реакция плоскости I;

N_2 – нормальная реакция плоскости II;
 F_1 – сила трения почвы о заделывающую поверхность сошника;
 F_2 – сила трения почвы по почве;
 G – вес прослойки почвы.

Для того, чтобы обеспечивалось движение уплотняющей плоскости I без сгруживания почвы, должно быть относительное перемещение плоскости I по отношению к прослойке почвы, сама же прослойка почвы не должна перемещаться по плоскости II при выполнении условия

$$F_2 \leq N_2 f_2 = N_2 \operatorname{tg} \varphi_2 \quad (4)$$

$$F_1 = N_1 f_1 = N_1 \operatorname{tg} \varphi_1 \quad (5)$$

где f_1 и f_2 – коэффициенты трения скольжения соответственно металла по почве и почвы по почве;

φ_1 и φ_2 – соответствующие им углы трения.

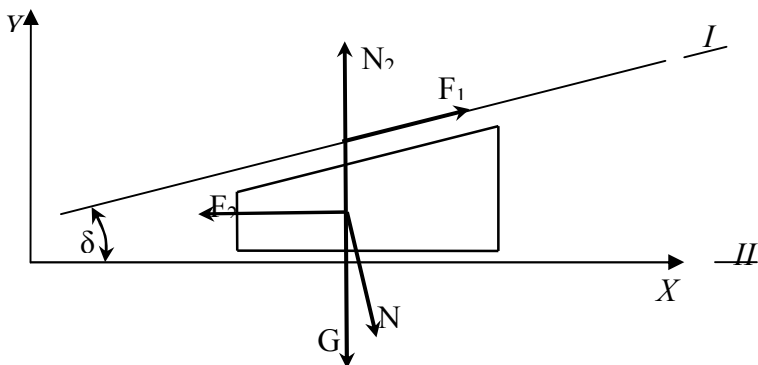


Рисунок 2 – Схема сил, действующих на прослойку почвы при уплотнении:
 I – движущаяся уплотняющая поверхность; II – плоскость дна бороздки

Уплотнение почвы задней частью заделывающей поверхности сошника будет происходить при соблюдении условия равновесия сил на оси Oх, Oy

$$\begin{cases} N_2 f_2 \geq N_1 f_1 + N_1 \sin \delta; \\ N_2 - G + N_1 f_1 \sin \delta - N_1 \cos \delta = 0. \end{cases} \quad (6)$$

$$N_2 = G + N_1 \cos \delta - N_1 f_1 \sin \delta \quad (7)$$

Подставляя, получим

$$N_1 f_1 \cos \delta + N_2 \sin \delta \leq N_1 f_2 \cos \delta - N_1 f_1 f_2 \sin \delta + f_2 G \quad (8)$$

Учитывая, что уплотнение происходит при толщине прослойки почвы 3...5 мм, то весом прослойки почвы по сравнению с N_1 можно пренебречь.

После преобразования получим

$$tg \delta \leq tg(\varphi_2 - \varphi_1) \quad (9)$$

$$\delta \leq \varphi_2 - \varphi_1 \quad (10)$$

Для того, чтобы обеспечить уплотнение почвы заделывающей поверхностью, необходимо выполнить условие при всех коэффициентах f и углах трения φ .

Значение $f_1 = 0,25 \dots 0,8$; $f_2 = 0,4 \dots 1,1$; минимальное (макс.) значение коэффициента f_1 соответствует минимальному (макс.) значению коэффициента f_2 . Подставим значения f_1, f_2 получим $\delta \leq 8,5^\circ$.

При эксплуатационной проверке определялось тяговое сопротивление сошника силовыми динамометрами ДТ-01 и ДТ-02 на дерновоподзолистой суглинистой и супесчаной почве.

Усилие тяги сошника возрастает с увеличением глубины его хода, и скорости движения и особенно ощутимо это наблюдается при работе сошника на суглинистых дерновоподзолистых почвах (рисунок 3)

Закономерность возрастания тягового усилия сошника от скорости и глубины хода вполне понятно, объяснимо и не противоречит рациональной формуле академика В.П. Горячкина для определения тягового сопротивления плугов. Учитывая ограничения скорости до 2,4 м/с, вытекающие из агротехнических требований, равномерности глубины заделки семян и плотности почвы при посеве, усилие тяги сошника изменяется от 200 Н при минимальной и до 800 Н при максимальной глубине заделки семян. Подтверждение результатов эксперимента получено в результате производственных испытаний.

Предложенный комбинированный сошник осуществляет высев семян с одновременным локальным внесением основной и стартовой дозой удобрений, что создает более благоприятные условия для прорастания семян, роста и развития растений, обеспечивая повышению урожайности и эффективности использования лугопастбищных угодий.

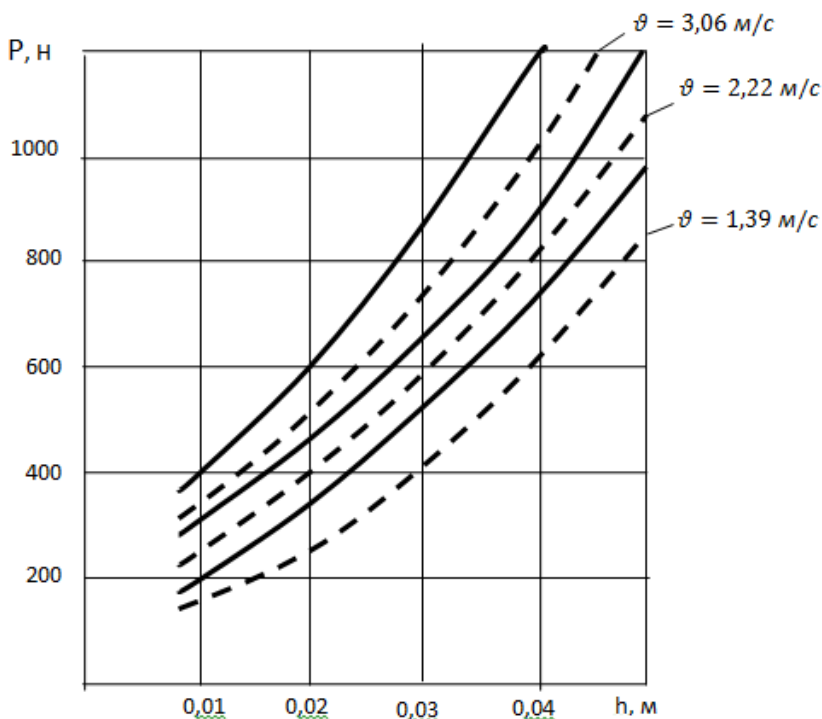


Рисунок 3 – Изменение тягового сопротивления сошника по глубине его хода _____ на дерновоподзолистой суглинистой почве
 - - - - - на дерновоподзолистой супесчаной почве

Таким образом для обеспечения работоспособности винтовых заделывающих поверхностей сошника необходимо:

- при отваливании почвы без сгруживания передней частью заделывающей поверхности сошника необходимо чтобы максимальный угол наклона касательной образующей к стенке бороздки для любых почв не должен превышать $\beta \leq 42^\circ$. Данный угол β накладывает ограничение на начальный угол закручивания образующей в передней части заделывающей поверхности сошника;
- для обеспечения уплотняющего действия заделывающей поверхности, максимальный угол наклона касательной направляющей в задней части винтовой заделывающей поверхности ко дну бороздки для любых почв не должен превышать $\delta \leq 8,5^\circ$. Данный угол δ накладывает ограничения на конечный угол закручивания образующей в задней части заделывающей поверхности сошника.