

Секция 4 «ПРИМЕНЕНИЕ ЭНЕРГЕТИЧЕСКИХ СРЕДСТВ В СЕЛЬСКОМ ХОЗЯЙСТВЕ»

УДК 629.3

СОВЕРШЕНСТВОВАНИЕ ТРАНСМИССИЙ ПОГРУЗЧИКОВ «АМКОДОР»

М.И. Малькова – магистрант

Научный руководитель: канд. техн. наук, доцент Г.И. Гедроить
БГАТУ, г. Минск, Республика Беларусь

Гидромеханическая передача (ГМП) серии 120 (рисунок 1) специально разработана для нового поколения фронтальных погрузчиков грузоподъемностью 4...5 т, автогрейдеров и других специальных машин агропромышленного и лесопромышленного комплексов с мощностью двигателя от 120 до 150 кВт [1]. Высокая производительность, экономичность и эффективность работы машин обеспечивается электронной системой управления и диагностикой трансмиссии. Коробки передач переключаются под нагрузкой и имеют автоматическое переключение передач для различных режимов работы. Введены новые функции управления: быстрое отключение хода (CUT OFF) и быстрое понижение передачи (Kick Down).

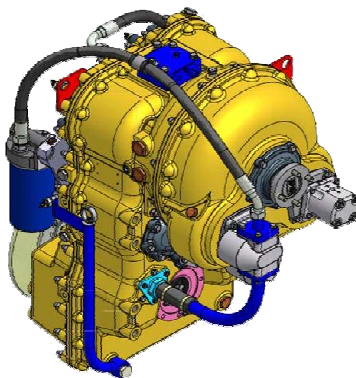


Рисунок 1 – ГМП серии 120

Особенности конструкции (таблица 1, 2) [1, 2, 3]: 4-х, 5-ти или 6-ти скоростная полнофункциональная коробка передач Powershift; привод гидравлических насосов; гидротрансформаторы с активным

диаметром 320 мм, 350 мм или 370 мм; муфта свободного хода гидротрансформатора; блокировка гидротрансформатора (опция); доступен широкий диапазон передаточных чисел; шлифованные шестерни; электронное управление переключением передач и диагностика КП; дисковый стояночный тормоз; аварийный привод насоса рулевого управления, датчики скорости и температуры.

Таблица 1. Технические характеристики ГМП серии 120

Гидротрансформатор с активным диаметром, мм	350	370
Максимальный коэффициент трансформации ГТ	3,1	3,3
Максимальная передаваемая мощность, кВт	120	150
Максимальный крутящий момент на входе, Н·м	1500	1700
Максимальная частота вращения на входе, об/мин.	2500	
Число передач вперед / назад	4 / 3 или 5 / 3 или 6 / 3	

Таблица 2. Сравнительная оценка основных характеристик ГМП серии 120 с зарубежными аналогами

№	Показатели	Амко-дор	ZF ФРГ	Амко-дор	ZF ФРГ	Амко-дор	ZF ФРГ
	Модель	120.63	6WG160	120.53	5WG160	120.43	4WG 160
1	Применяемость	Автогрейдер		Фронтальный погрузчик			
2	Мощность максимальная, кВт	120	160	150	160	120	160
3	Максимальная частота вращения входного вала, об/мин	2400	2600	2400	2600	2400	2600
4	Максимальный крутящий момент на выходном валу, Нм	7000	5700	6000	4400	7000	4600
5	Тип трансмиссии	Full-powershift					
6	Число передач	6x3		5x3		4x3	
7	Масса max, кг	640	550	640	550	640	550
8	Электронная система управления	Да					

ГМП серии 90 (рисунок 2) специально разработана для экскаваторов-погрузчиков и фронтальных погрузчиков грузоподъемностью до 3,0 т и мощностью до 90 кВт [1].

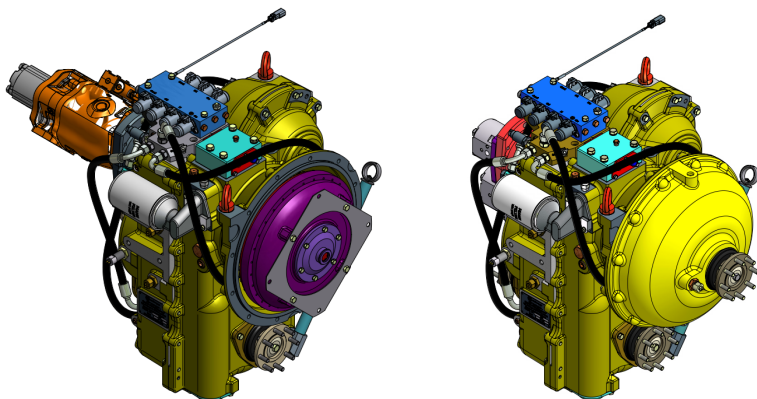


Рисунок 2 – ГМП серии 90

Высокая производительность, экономичность и эффективность работы машин обеспечивается электронной системой управления и диагностики трансмиссии. Коробки передач переключаются под нагрузкой и имеют автоматическое переключение передач для различных режимов работы.

Новые функции управления как быстрое отключение хода (CUT OFF) и «быстрое» понижение передачи (Kick Down) повышают производительность и экономичность машины

Особенности конструкции (таблица 3, 4) [1, 2, 3]: 4-х скоростная полнофункциональная коробка передач Powershift; встроенный насос гидросистемы ГМП собственного производства, привод гидравлических насосов; гидротрансформаторы с активным диаметром 280 мм и 305 мм; муфта свободного хода гидротрансформатора; доступен широкий диапазон передаточных чисел; шлифованные шестерни; электронное управление переключением передач и диагностика КП; дисковый стояночный тормоз; аварийный привод насоса рулевого управления, датчики скорости и температуры.

Таблица 3. Технические характеристики ГМП серии 90

Гидротрансформатор с активным диаметром, мм	280	305
Максимальный коэффициент трансформации ГТ	2,9	
Максимальная передаваемая мощность, кВт	90	
Максимальный крутящий момент на входе, Н·м	4500	
Максимальная частота вращения на входе, мин ⁻¹	2400	
Число передач вперед / назад	4 / 4	

Таблица 4. Сравнительная оценка основных технических характеристик ГМП серии 90 с зарубежными аналогами

№	Показатели	Амко-дор	Carraro Италия	ZF ФРГ	Амко-дор	Carraro Италия	ZF ФРГ
	Модель	ГМП 90-02	TLB1-4WD	4WG 92 S4	ГМП 90-03	TLB2-4WS MPB	4WG 115
1	Применяемость	Экскаватор-погрузчик			Фронтальный погрузчик		
2	Мощность max, кВт	90	81	65	90	82	90
3	Максимальная частота вращения входного вала, об/мин	2400	2400	2600	2400	2400	2600
4	Максимальный крутящий момент на выходном валу, Нм	4600	4200	2900	4400	3500	4900
5	Тип трансмиссии	Full-powershift	Synchro-shuttle		Full-powershift		
6	Число передач	4x4			4x4		4x3
7	Масса max, кг	365	222	200	387	351	360
8	Электронная система управления	Да	Нет		Да		

Список использованной литературы

1. ОАО Амкордор [Электронный ресурс]. – Режим доступа: <https://amkodor.by> – Дата доступа: 04.04.2022.
2. ZF-FreedomLine Trasmission, part book, 2017 г., с. 33.
3. CARRARO PRESENTATION, Construction Equipment, 2018 г, с. 24.