

А. В. Захаров, Л. Г. Сапун, И. О. Захарова, В. Г. Костенич

*УО «Белорусский государственный аграрный технический университет»
г. Минск, Республика Беларусь
E-mail: tractor_av@mail.ru*

ПОВЫШЕНИЕ ЭФФЕКТИВНОСТИ ТОРМОЗНОЙ СИСТЕМЫ ТРАКТОРА КЛАССА 5 ПРИ РАБОТЕ В СОСТАВЕ ТРАНСПОРТНОГО АГРЕГАТА

Аннотация. В статье предложена расчетная схема и методика оценки эффективности тормозной системы трактора класса 5 при работе в составе транспортного агрегата. Приведены результаты расчетов для нескольких агрегатов отечественного и зарубежного производства.

Ключевые слова: трактор, транспортный агрегат, замедление, остановочный путь, передний мост, рабочие тормоза.

A. V. Zakharov, L. G. Sapun, I. O. Zakharova, V. G. Kostenich

*EI "Belarusian State Agrarian Technical University"
Minsk, Republic of Belarus
E-mail: tractor_av@mail.ru*

IMPROVEMENT OF BRAKING SYSTEM EFFICIENCY OF CLASS 5 TRACTOR WHEN OPERATING AS PART OF TRANSPORT UNIT

Abstract. The article proposes a calculation scheme and a methodology for assessing the effectiveness of the braking system of a class 5 tractor when operating as part of a transport unit. The results of calculations for several units of domestic and foreign production are given.

Keywords: tractor, transport unit, deceleration, stopping path, front axle, service brakes.

Введение

С развитием модельного ряда тракторов «Беларус» тягового класса от 1,4 до 5,0 и мощности двигателя от 45 до 260 кВт эксплуатационная масса трактора достигла 12–14 т. Масса агрегата на базе колесного трактора класса 5 с разбрасывателями и транспортными прицепами доходит до 40 т. Транспортные скорости движения таких агрегатов по дорогам достигают 40 км/ч и более, что предъявляет высокие требования к тормозным системам.

Большинство производителей тракторов, кроме задних тормозных механизмов, применяют тормозные механизмы для торможения дополнительно и передним ведущим мостом (ПВМ). Используются следующие схемы установки тормозных механизмов для торможения передним мостом:

- в приводе ПВМ, непосредственно в коробке передач;
- на входном валу ПВМ трактора;
- рядом с дифференциалом ПВМ;
- в колесных редукторах ПВМ.

Основная часть

Оценка эффективности тормозной системы трактора проводится согласно СТБ 2216-2011 и директивы (ЕС) 2015/68 по максимальному замедлению и тормозному пути. Составим расчетную схему для нахождения тормозных моментов, замедления и тормозного пути тракторного агрегата при торможении задней осью трактора и осями прицепа, а также обеими осями трактора и осями прицепа.

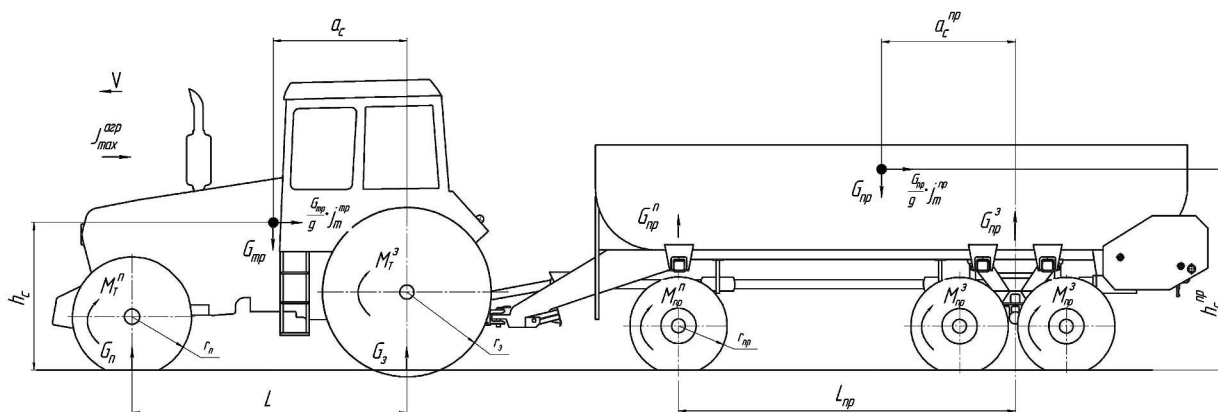


Рис. 1. Расчетная схема тракторного транспортного агрегата

Исходные данные транспортного агрегата для внесения минеральных удобрений Беларус-3522 + МТУ-24:

- тракторный агрегат движется по ровной поверхности;
- вес трактора Беларус-3522 $G_{\text{тp}} = 120,0$ кН;
- продольная база трактора $L = 3,0$ м,
- координаты центра тяжести: $a_c = 1,2$ м и $h_c = 0,9$ м;
- вес машины МТУ-24: порожней – $G_{\text{пp}} = 58$ кН, с грузом – $G_{\text{пp}} = 218$ кН;
- продольная база $L_{\text{пp}} = 3,2$ м;
- координаты центра тяжести: $a_c^{\text{пp}} = 1,5$ м и $h_c^{\text{пp}} = 1,1$ м;
- радиусы колес:
 - трактора: передних – $r_{\text{n}} = 0,65$ м, задних – $r_{\text{з}} = 0,95$ м;
 - прицепной машины $r_{\text{пp}} = 0,4$ м;
- передаточное число конечных передач: ПВМ – $U_{\text{n}} = 6,54$, ЗВМ – $U_{\text{з}} = 10,45$;
- коэффициент сцепления колес с дорогой $\varphi = 0,7$;
- коэффициент условного увеличения массы (учитывает моменты инерции вращающихся масс и силы инерции агрегата) $\delta_{\text{вp}} = 1,6$;
- число одновременно работающих тормозов m ;
- сцепка жесткая, беззазорная.

Расчетная схема тракторного транспортного агрегата представлена на рис. 1.

Согласно СТБ 2216-2011 длина тормозного пути должна удовлетворять условию

$$\frac{V_0^2}{2J_{\text{max}}^{\text{арп}}} + V_0 t_{\text{т}} \leq 0,18V_0 + \frac{V_0^2}{90}, \quad (1)$$

где V_0 – скорость в момент торможения, м/с; $J_{\text{max}}^{\text{арп}}$ – максимальное замедление трактора, м/с²; $t_{\text{т}}$ – время срабатывания тормозов, для гидравлического привода 0,3 с.

Согласно директиве (ЕС) 2015/68 предельно допустимая величина тормозного пути определяется по формуле

$$S_{\text{т}} = 0,15V + V^2 / 116, \quad (2)$$

где V – скорость в момент торможения, км/ч.

Определим замедление и тормозной путь для случая, когда трактор тормозит только задней осью и осями прицепа.

Замедление тракторного агрегата

$$J_{\text{max}}^{\text{арп}} = \frac{g(M_{\text{т}}^3 U_{\text{з}} \cdot 2 + M_{\text{пp}}^3 \cdot 4 + M_{\text{пp}}^{\text{п}} \cdot 2)}{\delta_{\text{вp}}(G_{\text{n}} r_{\text{n}} + G_{\text{з}} r_{\text{з}} + G_{\text{пp}}^{\text{п}} r_{\text{пp}} + G_{\text{пp}}^3 r_{\text{пp}})}. \quad (3)$$

Нагрузка на оси при торможении:

- трактора

$$G_{\Pi} = \frac{G_{\text{тр}}}{L}(a_c + \phi h_c), \quad (4)$$

$$G_3 = \frac{G_{\text{тр}}}{L}(L - a_c - \phi h_c); \quad (5)$$

– прицепа

$$G_{\text{пр}}^{\Pi} = \frac{G_{\text{пр}}}{L_{\text{пр}}}(a_c^{\text{пр}} + \phi h_c^{\text{пр}}), \quad (6)$$

$$G_{\text{пр}}^3 = \frac{G_{\text{пр}}}{L_{\text{пр}}}(L_{\text{пр}} - a_c^{\text{пр}} - \phi h_c^{\text{пр}}). \quad (7)$$

Тормозные моменты, создаваемые:

– задним мостом трактора

$$M_{\text{т}}^3 = \frac{\phi r_3 G_{\text{тр}}}{m U_3 L}(L - a_c - \phi h_c); \quad (8)$$

– передним мостом трактора

$$M_{\text{т}}^{\Pi} = \frac{\phi r_{\Pi} G_{\text{тр}}}{m U_{\Pi} L}(a_c + \phi h_c); \quad (9)$$

– задней осью прицепа

$$M_{\text{пр}}^3 = \frac{\phi r_{\text{пр}} G_{\text{пр}}}{m L_{\text{пр}}}(L_{\text{пр}} - a_c^{\text{пр}} - \phi h_c^{\text{пр}}); \quad (10)$$

– передней осью прицепа

$$M_{\text{пр}}^{\Pi} = \frac{\phi r_{\text{пр}} G_{\text{пр}}}{m L_{\text{пр}}}(a_c^{\text{пр}} + \phi h_c^{\text{пр}}). \quad (11)$$

Подставим параметры транспортного агрегата Беларусь 3522 + МТУ-24:

$$G_{\Pi} = \frac{120}{3,0}(1,2 + 0,7 \cdot 0,9) = 100,8 \text{ кН};$$

$$G_3 = \frac{120}{3,0}(2,96 - 1,13 - 0,7 \cdot 0,9) = 41,2 \text{ кН};$$

$$G_{\text{пр}}^{\Pi} = \frac{218}{3,2}(1,5 + 0,7 \cdot 1,1) = 183,9 \text{ кН};$$

$$G_{\text{пр}}^3 = \frac{218}{3,2}(3,2 - 1,5 - 0,7 \cdot 1,1) = 63,4 \text{ кН}.$$

Тормозные моменты:

$$M_{\text{т}}^3 = \frac{0,7 \cdot 0,95 \cdot 120,0 \cdot 10^3}{2 \cdot 10,45 \cdot 3,0}(3,0 - 1,2 - 0,7 \cdot 0,9) = 1313,2 \text{ Н}\cdot\text{м};$$

$$M_{\text{т}}^{\Pi} = \frac{0,7 \cdot 0,65 \cdot 120,0 \cdot 10^3}{2 \cdot 6,54 \cdot 3,0}(1,2 + 0,7 \cdot 0,9) = 2323,1 \text{ Н}\cdot\text{м};$$

$$M_{\text{пр}}^3 = \frac{0,7 \cdot 0,4 \cdot 218,0 \cdot 10^3}{4 \cdot 3,2}(3,2 - 1,5 - 0,7 \cdot 1,1) = 4434,8 \text{ Н}\cdot\text{м};$$

$$M_{\text{пр}}^{\text{п}} = \frac{0,7 \cdot 0,4 \cdot 218,0 \cdot 10^3}{2 \cdot 3,2} (1,5 + 0,7 \cdot 1,1) = 21694,4 \text{ Н}\cdot\text{м};$$

$$J_{\text{max}}^{\text{агр}} = \frac{9,81(1313,2 \cdot 10,45 \cdot 2 + 4434,8 \cdot 4 + 21694,4 \cdot 2)}{1,6(100,8 \cdot 0,65 + 41,2 \cdot 0,95 + 183,9 \cdot 0,4 + 63,4 \cdot 0,4) \cdot 10^3} = 2,64 \text{ м/с}^2.$$

Тогда при максимальной скорости тракторного агрегата 40 км/ч:
– согласно СТБ 2216-2011

$$\frac{11,1^2}{2 \cdot 2,64} + 11,1 \cdot 0,3 \leq 0,18 \cdot 40 + \frac{40^2}{90},$$

$$26,6 \text{ м} > 25 \text{ м}$$

условие не выполняется;

– согласно директиве (ЕС) 2015/68

$$S_{\text{T}} = 0,15 \cdot 40 + 40^2 / 116 = 19,79 \text{ м},$$

$$26,6 \text{ м} > 19,79 \text{ м}$$

условие также не выполняется.

Определим замедление и тормозной путь для случая, когда трактор и прицеп тормозят обеими осями.

Замедление тракторного агрегата

$$J_{\text{max}}^{\text{агр}} = \frac{g(M_{\text{T}}^3 U_3 \cdot 2 + M_{\text{T}}^{\text{п}} U_{\text{п}} \cdot 2 + M_{\text{пр}}^3 \cdot 4 + M_{\text{пр}}^{\text{п}} \cdot 2)}{\delta_{\text{вр}}(G_{\text{п}} r_{\text{п}} + G_3 r_3 + G_{\text{пр}}^{\text{п}} r_{\text{пр}} + G_{\text{пр}}^3 r_{\text{пр}})},$$

$$J_{\text{max}}^{\text{агр}} = \frac{9,81 \cdot (1313,2 \cdot 10,45 \cdot 2 + 2313,1 \cdot 6,54 \cdot 2 + 4434,8 \cdot 4 + 21694,4 \cdot 2)}{1,6 \cdot (100,8 \cdot 0,65 + 41,2 \cdot 0,95 + 183,9 \cdot 0,4 + 63,4 \cdot 0,4) \cdot 10^3} = 3,81 \text{ м/с}^2,$$

$$\frac{11,1^2}{2 \cdot 3,81} + 11,1 \cdot 0,3 \leq 0,18 \cdot 40 + \frac{40^2}{90},$$

$$19,48 \text{ м} < 25 \text{ м} \text{ и } 19,48 \text{ м} < 19,79 \text{ м}.$$

Условие выполняется по обоим стандартам. В результате применение тормозов в переднем мосту обосновано.

Выполним расчет эффективности тормозов для различных транспортных агрегатов при скорости движения 30, 20 и 10 км/ч. Результаты показаны на графиках (рис. 2, 3).

По результатам расчетов видно, что требования СТБ 2216-2011 и директивы (ЕС) 2015/68 по максимальному замедлению и тормозному пути трактора не выполняются без применения тормозов в переднем мосту. При полном затормаживании задних колес (тормозит юзом) на скорости 40 км/ч максимальное замедление транспортного агрегата на примере Беларусь-3522 + МТУ-24 на сухом асфальте не превышает 2,64 м/с², тормозной путь 26,6 м по требованиям – 25 и 19 м соответственно.

Поэтому нами предложено доработать конструкцию переднего моста и установить мокрые дисковые тормоза в колесные редукторы ПВМ. Привод тормозов гидростатический, работающий параллельно приводу тормозов заднего моста. Такое их расположение разгружает валы полуосевых шестерен дифференциала и карданные шарниры, установленные в ПВМ.

На рис. 4 изображена конструктивно-расчетная схема предлагаемого дискового тормоза, устанавливаемого в конечные передачи ПВМ трактора Беларусь-3522.

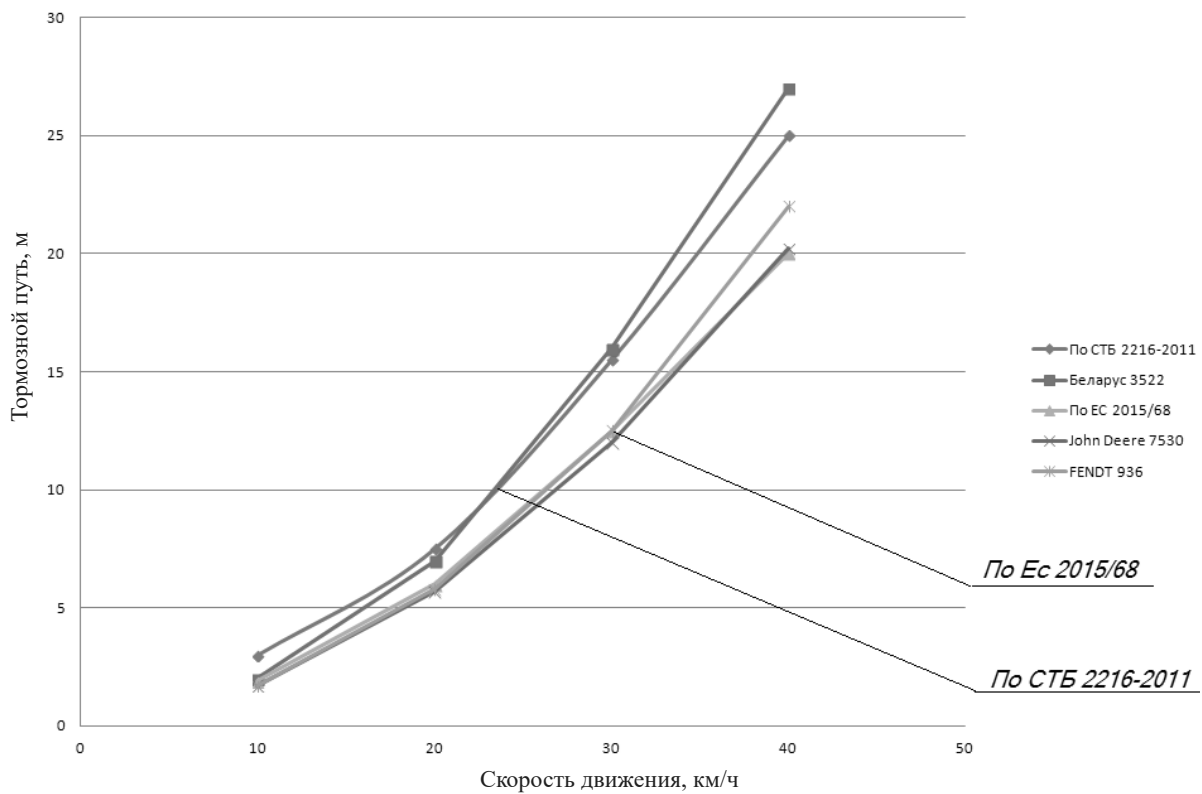


Рис. 2. Тормозной путь тракторного агрегата без применения тормозов в переднем мосту трактора

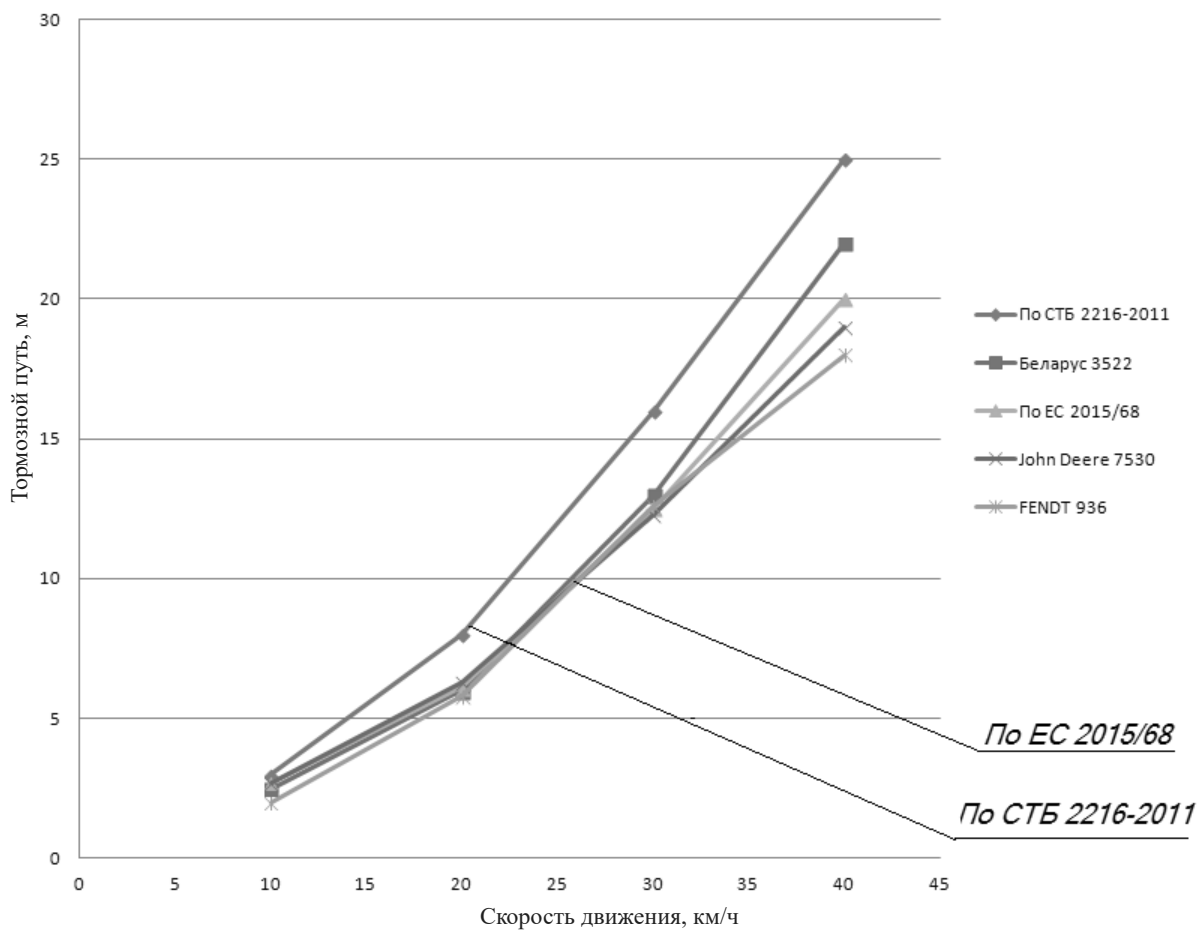


Рис. 3. Тормозной путь тракторного агрегата с применением тормозов в переднем мосту трактора

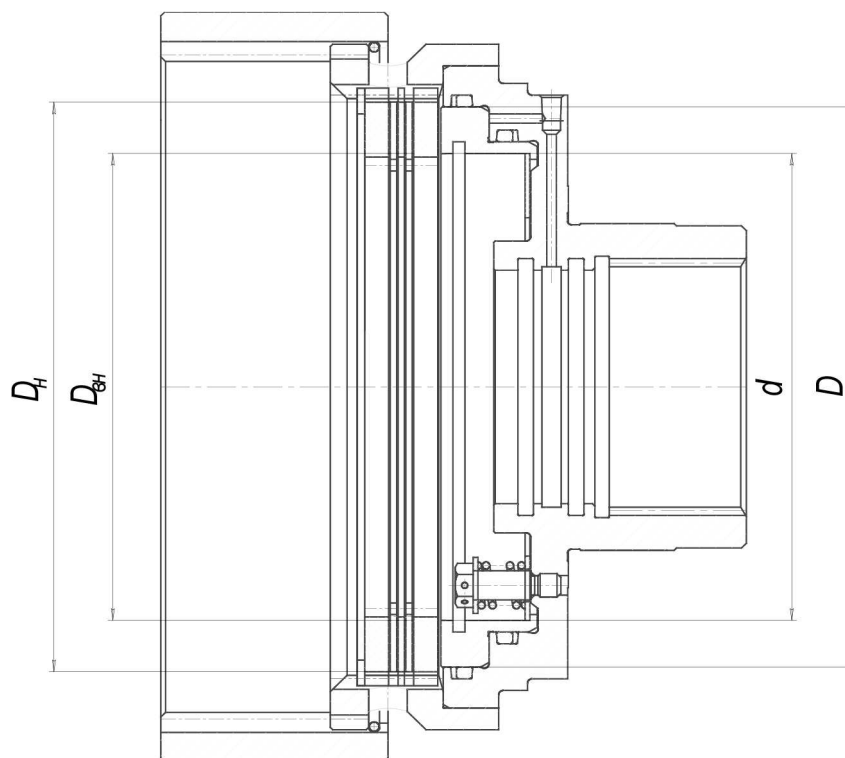


Рис. 4. Конструктивно-расчетная схема дискового тормоза

В результате расчетов параметров рабочих дисковых тормозов мокрого типа с кольцевым цилиндром получены данные:

- наружный D и внутренний d диаметры кольцевого поршня – 280 и 230 мм соответственно;
- наружный D_n и внутренний D_{vn} диаметры накладок тормозных дисков – 290 и 226 мм соответственно;
- количество пар трения – по четыре с каждой стороны моста при коэффициенте трения 0,1 и максимальном давлении прижатия 1,8 МПа, материал накладок тормозных дисков – металло-керамика.

Заключение

Установка дополнительных дисковых тормозов мокрого типа в колесные редукторы ПВМ позволит повысить ресурс тормозных механизмов заднего моста и интенсивность торможения трактора Беларус-3522 в составе прицепного разбрасывателя МТУ-24 (замедление составит не менее $3,8 \text{ м/с}^2$, а тормозной путь – около 19 м при скорости 40 км/ч на сухом асфальте; требования европейской директивы (ЕС) 2015/68 и СТБ 2216-2011 выполняются). Эти преимущества дадут сокращение времени на маневрирования во время поворотов и разворотов машинно-тракторного агрегата, что повысит производительность и коэффициент использования рабочего времени смены.

Список использованных источников

1. Шарипов, В. М. Конструирование и расчет тракторов / В. М. Шарипов. – М. : Машиностроение, 2004. – 592 с.
2. Трактор «Беларус 3222/3522» и его модификации. Руководство по эксплуатации / ПО «Минский тракторный завод». – Минск, 2014. – 394 с.
3. Прицепы и полуприцепы тракторные. Общие технические требования : СТБ 2216-2011 ; введен впервые, 01.01.2012. – Минск : БелГИСС, 2012. – 12 с.
4. Регламент (ЕС) 2015/68 Европейского парламента и Совета в отношении требований к торможению транспортных средств для допуска сельскохозяйственных и лесных транспортных средств ; введен 15.02.2015 взамен (EU) 2011/16.