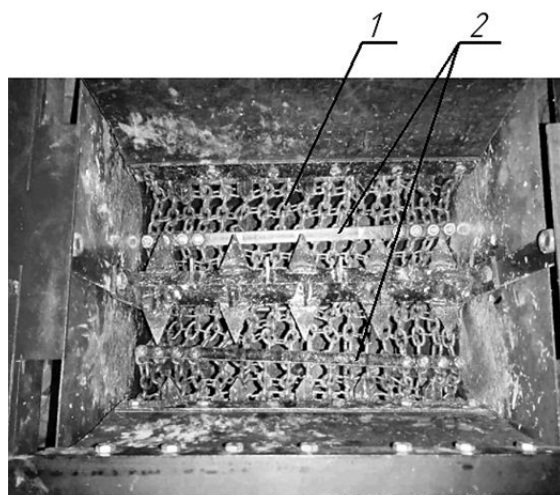


Одним из возможных решений повышения доли фракции 5—25 мм и снижения выхода фракции 0—5 мм является установка планок по всей длине цепного полотна (рисунок 7).



1 — цепное полотно; 2 — планки

Рисунок 7— Общий вид камеры цепного агрегата

**Заключение.** Установка планок позволила ограничить продольные перемещения звеньев цепного полотна, при этом сохранив подвижность в поперечном направлении, повысив теоретическую вероятность прохождения частицы при минимальном зазоре просеивающего отверстия  $S = 237\text{мм}^2$ ,  $p = 0,832$ , а  $N = 2$ .

#### Список цитируемых источников

1. Интенсификация технологических процессов в аппаратах адаптивного действия : коллектив. монография / Л. А. Сиваченко [и др.] : под науч. ред. Л. А. Сиваченко ; М-во образования Респ. Беларусь, Баранович. гос. ун-т. — Барановичи : БарГУ, 2020. — 359 с.
2. Потапов, В. А. Цепной агрегат с волновой рабочей камерой и адаптивным механизмом силового воздействия для переработки влажных сырьевых материалов / В. А. Потапов, Л. А. Сиваченко // Вестн. БарГУ. Сер. «Технические науки». — 2020. — Вып. 8. — С.98—105.
3. Сиваченко, Л. А. Использование цепного агрегата в технологии производства извести / Л. А. Сиваченко, В. А. Потапов // Энерго-ресурсосберегающие технологии и оборудование в дорожной и строительной отраслях : Материалы международной научно-практической конференции, Белгород, 15—17 окт. 2020 г. — Белгород, 2020. — С. 366—369.
4. Потапов, В. А. Энергосберегающая технология производства извести / В. А. Потапов, А. Н. Хустенко // Материалы, оборудование и ресурсосберегающие технологии : материалы Международной науч.- практ. конф. — Могилев : БРУ, 2021. — С.193-194.
5. Совершенствование технологии производства строительной извести из переувлажненного сырья / В. Л. Максименко [и др.] // Новейшие достижения в области инновационного развития в химической промышленности и производстве строительных материалов : материалы Международной научно-технической конференции, 18-20 ноября 2015 г. — Минск : БГТУ, 2015.— С. 66-69.
6. Монастырев, А. В. Пути снижения расхода топлива при обжиге мела с получением извести в длинных вращающихся печах / А. В. Монастырев // Строительные материалы — 2010. — № 9 — С. 9—15.
7. Андреев, С. Е., Перов, В. А., Зверевич, В. В. Дробление, измельчение и грохочение полезных ископаемых. 3-е изд., перераб. и доп. — М. : Недра, 1980. — 415 с.

УДК 621.923

**В. В. Русских, Л. М. Акулович, Л. Е. Сергеев**

*Учреждение образования «Белорусский государственный аграрный технический университет», Минск, Республика Беларусь*

## ПЕРСПЕКТИВНЫЕ НАПРАВЛЕНИЯ МАГНИТНО-АБРАЗИВНОЙ ОБРАБОТКИ СЛОЖНОПРОФИЛЬНЫХ ПОВЕРХНОСТЕЙ ТЕЛ ВРАЩЕНИЯ

**Введение.** В машиностроительном производстве применяют разнообразные методы формирования сложнопрофильных поверхностей деталей типа «тел вращения», обеспечивающие заданные шероховатость и физико-механические свойства. В настоящее время формообразование сложнопрофильных поверхностей тел вращения производят в основном на станках с ЧПУ. Вместе с тем, для финишной абразивной обработки этих поверхностей требуется создание дорогостоящих специальных инструментов, у которых профиль режущей кромки должен геометрически или программно отражать топологию обрабатываемой поверхности. Однако

при обработке таким инструментом участков поверхностей с переменной кривизной имеет место изменение величин фактических углов резания (переднего, заднего, углов в плане). В связи с этим на отдельных участках обрабатываемых поверхностей возникают погрешности формы и разброс шероховатости, что приводит к неоднородности показателей качества поверхностей. В результате параметры качества на различных участках отличаются друг от друга, и для обеспечения требований чертежа необходима дополнительная доводочная операция, которая выполняется, как правило, вручную и является трудоемкой. Например, при изготовлении изделий типа шнеков, лопастей винтов, гидротурбин, насосов доля ручных доводочных операций в трудоемкости обработки сложнопрофильных поверхностей тел вращения достигает до 70 % [1], что обосновывает актуальность создания эффективных схем формообразования с их реализацией в виде станочного оборудования и режущих инструментов. Согласно [2], существующие способы абразивной финишной обработки следует классифицировать на обработку жестко-связанным, свободным и подвижно-скоординированным зерном, одной из которых является магнитно-абразивная обработка (МАО) [2,3]. Проведенные ранее исследования процесса МАО [3] были направлены на выявление особенностей способа и касались в основном деталей простой геометрической формы, а исследования МАО изделий сложнопостранственной формы носят стохастический и разрозненный характер.

**Основная часть.** При МАО бочкообразных роликов подшипников с эквидистантными рабочими зазорами разная интенсивность осцилляции зерен привела к искажению формы [3] (рисунок 1). При обработке ролика, изготовленного из незакаленной стали, увеличенный съем металла имел место на его поверхности (рисунок 1, а), а при обработке ролика из термообработанной стали такой съем металла происходит на поверхности полюсного наконечника (рисунок 1, б).

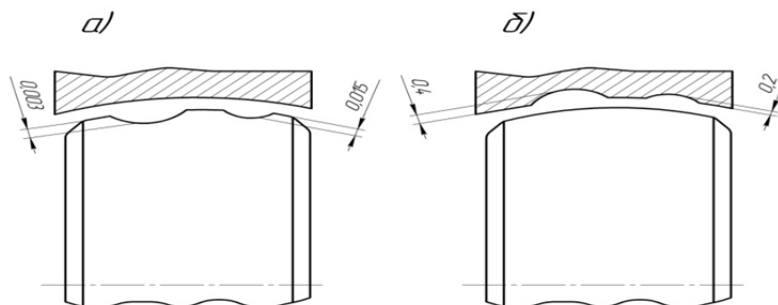


Рисунок 1 — Магнитно-абразивная обработка бочкообразных роликов, изготовленных из незакаленной стали (а) и термообработанной стали (б)

В работе [3] предложены три типа концентраторов магнитного потока, однако и за счет увеличения силы тока в рабочей зоне не удается достигнуть значения магнитной индукции с использованием наконечника с гладкой рабочей поверхностью. Это связано с тем, что применение графических методов определения топографии электромагнитного поля (ЭМП), в зоне обработки не позволяет провести более строгий анализ динамического и кинематического факторов процесса МАО. Определение топографии ЭМП связывается с интуитивным подходом, для эффективного решения которого требуется персонал с крайне высокой квалификацией. Для достижения высоких показателей производительности и качества МАО сложнопрофильных поверхностей тел вращения недостаточно информации о физико-химических процессах в зоне резания и взаимосвязи компонентов рабочей технологической среды (РТС), включающей ферро-абразивный порошок (ФАП), смазочно-охлаждающие технологические средства (СОТС), ЭМП и взаимовлиянии технологических параметров и режимов МАО сложнопрофильных поверхностей тел вращения. Знание топографии ЭМП устанавливает характер распределения сил, действующих в зоне обработки, условия теплообмена, процесс микрорезания и стружкообразование, напряженно-деформированное состояние поверхностного слоя, кинетику изнашивания вышеуказанной пары и достижение этой полноты обеспечивает правильную конструкцию технологической оснастки и оборудования, приводя к равномерности давления по всей площади обрабатываемого изделия. Следовательно, рост производительности и качества МАО сложнопрофильных поверхностей тел вращения связан с формированием принципа управления их обрабатываемостью через определение топографии ЭМП и создание РТС, которая приводит к образованию требуемого уровня деформационно-теплового баланса в зоне обработки. Для этого необходимо решить научную проблему управления формообразующими параметрами РТС в рабочем зазоре при МАО и целенаправленного изменения давления частиц абразивного порошка на обрабатываемую поверхность.

Путем оптимизации основных параметров как механизма самоорганизации, которые описываются регрессионными моделями, основанными на многофакторном планировании экспериментов, получены рациональные диапазоны режимов обработки, которые обеспечивают расположение зерен ФАП не хаотично, а по строго ориентированным цепочкам. В результате зерна ФАП контактируют с обрабатываемой поверхностью преимущественно по вершинам микронеровностей, которые являются концентраторами силовых линий ЭМП. Использование рациональных режимов обработки приводит к самоорганизации цепочек зерен ФАП, которые при заданных ограничениях, производят целенаправленное микрорезание при реализации принципа самозата-

чивания. Поэтому синергический подход, выявляющий наиболее важные стороны каждого из компонентов, обеспечивает интенсификацию MAO сложнопрофильных поверхностей тел вращения (таблица 1).

Т а б л и ц а 1 — Основные воздействия РТС на обрабатываемую поверхность детали

Действие	Характер протекающих процессов
Диспергирующее	Создание инструмента, состоящего из пористого тела, твёрдого тела, расклинивающий эффект
Моющее	Адсорбция с образованием многослойных структурных упорядоченных пленок
Смазывающее	Физическая или химическая адсорбция с образованием граничного слоя
Охлаждающее	Тепловой на основе теплообмена
Химическое	Образование химических пленок
Пластифицирующее	Пластическая деформация микрорельефа поверхностного слоя

Решение совокупности указанных задач является научной базой для создания технологических процессов MAO и высокоэффективного технологического оборудования, обеспечивающих формирование поверхностей изделий с заданным набором механических и эксплуатационных свойств, точности и геометрических параметров качества. Отсутствие учета реальной неоднородности намагниченности РТС требует проведения исследования пространственного распределения ЭМП в рабочем зазоре. Наиболее доступным и эффективным методом топографического исследования магнитной индукции в рабочем зазоре является компьютерное моделирование, состоящее в численном решении системы уравнений Максвелла при заданных граничных условиях. Широкое распространение получили программные комплексы Femm, позволяющие оптимизировать численное решение системы уравнений Максвелла при использовании метода конечных элементов и существенно сократить сроки разработки и создания алгоритмов и программ. Повышение эффективности применения ФАП связано с созданием порошков, полученных методом распыления расплава. Показатели магнитной проницаемости таких порошков должны превышать 6,5 мкГ/м, абразивная способность достигать уровня 5–10 мг/см<sup>2</sup>·мин. В качестве СОТС необходимо использовать полусинтетические СОТС, диапазон значений кинематической вязкости которых составляет 30–40 сСт и в составе которых имеется 5–10 % нефтяных масел. Наличие таких показателей приводит к стабильности моющих свойств, требуемому температурному режиму (70–80 °С) при увеличении диспергирующей способности, гарантирующих рост обрабатываемости различных материалов и отсутствию накопления субстрата обработки после MAO [4].

**Заключение.** Синергический подход, выявляющий наиболее важные стороны каждого из компонентов РТС, обеспечивает интенсификацию MAO сложнопрофильных поверхностей тел вращения на основе их самоорганизации. Осуществление процесса микрорезания постоянно обновляющимися режущими кромками зерен ФАП на основании предлагаемых режимов MAO приводит к интенсификации массового съема материала и качества обработки. Перспектива MAO сложнопрофильных поверхностей тел вращения сопряжена со стабилизацией параметров ориентированного абразивного резания при обработке различных участков.

#### Список цитируемых источников

1. Юнусов, Ф. С. Формообразование сложнопрофильных поверхностей шлифованием / Ф. С. Юнусов. — М.: Машиностроение, 1987. — 248 с.
2. Сакулович, Ф. Ю. Основы магнитно-абразивной обработки / Ф. Ю. Сакулович. — Минск : Наука и техника, 1981. — 326 с.
3. Барон, Ю. М. Магнитно-абразивная и магнитная обработка изделий и режущих инструментов / Ю. М. Барон. — Л.: Машиностроение, 1986. — 176 с.
4. Акулович, Л. М. Магнитно-абразивная обработка сложнопрофильных поверхностей деталей сельскохозяйственных машин / Л. М. Акулович, Л. Е. Сергеев. — Минск: БГАТУ, 2019. — 272 с.

УДК 331.101.52

**В. В. Русских, Е. И. Подашевская**

*Учреждение образования «Белорусский государственный аграрный технический университет», Минск, Республика Беларусь*

## ПРИМЕНЕНИЕ ЭРГОНОМИЧЕСКИХ ПРИНЦИПОВ ПРИ ПРОЕКТИРОВАНИИ СЕЛЬСКОХОЗЯЙСТВЕННОЙ ТЕХНИКИ

**Введение.** Комфортность при использовании сельскохозяйственной техники в значительной степени определяется уровнем ее эргономичности. При этом конструкция машины должна соответствовать гигиеническим требованиям в отношении поддержания факторов рабочей среды на уровне нормативов, в равной степени обеспечивать для любого человека, взаимодействующего с данным видом сельскохозяйственной тех-