

КОМПЕНСАЦИЯ БОКОВОЙ СОСТАВЛЯЮЩЕЙ СОПРОТИВЛЕНИЯ КОРПУСА ПЛУГА

В.Я. Тимошенко, канд.техн.наук, доцент, А.В. Новиков, канд.техн.наук, доцент,
О.В. Ляхович, магистрант, С.И. Юч, студент (УО БГАТУ); О.Ф. Смолякова, канд.пед.наук,
доцент (УО МГПУ им. И.П. Шамякина)

Аннотация

В статье аналитическим путем доказывается возможность снижения энергозатрат на вспашку за счёт уменьшения силы трения полевой доски корпуса плуга о стенку борозды, и предлагаются технические решения проблемы.

Введение

Совершенствование земледельческих орудий человечеству давалось нелегко и велось очень медленно. От палки-копалки к мотыге, от мотыги к сохе и от сохи к плугу. После изобретения римлянами в I в н.э. отвального плуга с ножом-резцом и колесным передком он постоянно совершенствуется на протяжении двух тысячелетий. В результате, в настоящее время используются плуги, обеспечивающие гладкую пахоту без свальных гребней и развальных борозд, удовлетворяющие самым строгим агротехническим требованиям. Однако до сих пор применение плуга требует значительных затрат энергии. В сравнении с другими почвообрабатывающими машинами плуги, при прочих равных условиях, имеют тяговое сопротивление в 2 и более раз выше. При вспашке современными плугами происходит такая деформация почвы и оборот пласта, которые практически обеспечивают подготовку почвы к посеву.

Попытка французского ученого Грандвуале в 1855 г. создать теорию отвала на основе минимума энергетических затрат на вспашку без учета главного показателя – качества вспашки не имела успеха.

Основная часть

Одним из конструктивных отличий рабочего органа плуга – его корпуса от рабочих органов других почвообрабатывающих орудий является несимметричность. Как того и требует земледелие, корпус плуга рыхлит, крошит, оборачивает пласт, вспушивает почву и уменьшает ее плотность. Однако при этом часть энергии затрачивается непроизводительно, причем ее доля неоправданно велика – до 70%.

В общем сопротивлении плуга на долю отвала и лемеха приходится 75...80%, причем на лемех – 50...60%. Энергия, непосредственно затрачиваемая на выполнение процесса вспашки, распределяется следующим образом: на деформацию почвы – 16%, подъем и перемещение почвенного пласта – 12%, резание почвы – 12% и на преодоление сил трения – 60% [1]. Первые три вида работы относятся к полез-

ной, преодоление сил трения – технологически бесполезная работа, превышающая по объему полезную. Как раз здесь и следует искать возможности для снижения энергозатрат.

Преодоление сил трения рабочих органов о почву – явление неизбежное, которое всегда сопутствует почвообработке. Возможность снижения этой технологически бесполезной работы состоит в снижении коэффициента трения материала рабочих поверхностей о почву и нормальных усилий к этим поверхностям. Известны исследования в этом направлении. Так, в 1936 г. на тракторном плуге «Оливер-99» за счет применения воды для водной смазки отвальной поверхности удалось снизить тяговое сопротивление на 25...40% при расходе воды 200...400 л/га. Такие плуги широко применялись во Франции. Однако сдерживающим фактором является большая потребность в воде.

Известно применение электросмазки, основанной на явлении электроосмоса, которое было открыто в 1807 г. русским ученым Ф.Ф. Рейсом. Сущность этого явления состоит в том, что если приложить к почвенному слою электрическое поле, то капиллярная влага начинает двигаться к отрицательному полюсу.

Для снижения тягового сопротивления плугов и других почвообрабатывающих машин эффективно применение вибрации рабочих органов.

Однако названные методы снижения тягового сопротивления не дошли до широкого производственного применения.

У корпуса плуга, как у несимметричного рабочего органа, основной составляющей сил трения является сила трения R_4 полевой доски о стенку борозды (рис.1). Эта сила возникает в результате стабилизации движения корпуса, то есть восприятия боковой составляющей его тягового сопротивления полевой доской и составляет 25...30% [2] от общего тягового сопротивления корпуса плуга.

Переход от прицепных плугов к навесным исключил необходимость в бороздовом колесе, которое главным образом воспринимало боковую составляющую сопротивления, и стабилизация движения плуга стала обеспечиваться не бороздовым колесом и по-

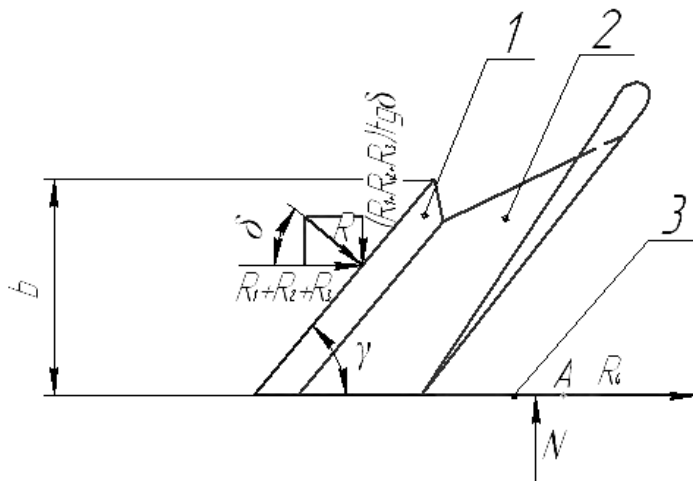


Рисунок 1. Схема сил, действующих на корпус обычного плуга: 1 – лемех; 2 – отвал; 3 – полевая доска; b – ширина захвата корпуса

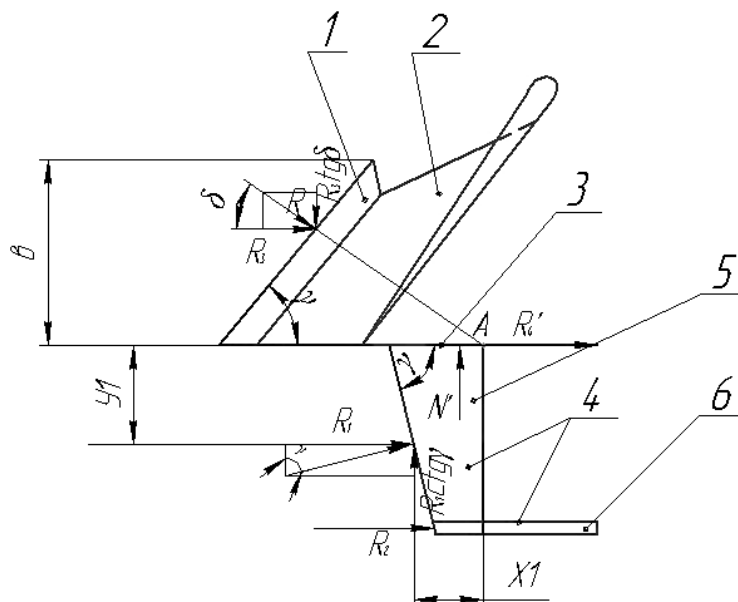


Рисунок 2. Схема сил, действующих на корпус предлагаемого плуга: 1 – лемех; 2 – отвал; 3 – полевая доска; 4 – комбинированный нож, состоящий из горизонтального 5 и вертикального 6 (типа «акулий плавник») ножей; b – ширина захвата корпуса

левыми досками, а только полевыми досками. В результате этого, площадь их увеличилась в несколько раз, и значительно возросло удельное сопротивление навесных плугов.

По мнению авторов, наиболее приемлемым путем снижения работы сил трения полевых досок о стенку борозды является образование сил сопротивления на корпусе плуга с противоположной стороны рабочей лемешно-отвальной поверхности. Причём силы эти должны быть технологически полезными. Ими могут быть силы сопротивления подрезания пласта горизонтальным ножом и силы отрезания пласта от массива в

вертикальной плоскости, например, ножом типа «акулий плавник».

Конструктивно это выполнимо установкой на корпусе плуга с обратной стороны его рабочей лемешно-отвальной поверхности комбинированного ножа (рис.2). Этот нож будет производить отделение пласта от массива, который поднимается и оборачивается следующим за ним корпусом. При этом он должен быть наклонен под углом α к горизонтальной поверхности, и иметь угол заточки β (рис. 3). Наличие этих углов обеспечит заглубление корпуса, оснащенного комбинированным ножом, а заточка ножа «акулий плавник» под углом θ (рис.3 сечение А-А) со стороны стенки борозды следующего корпуса позволит увеличить стабилизирующий корпус момент.

Для определения степени компенсации боковой составляющей сопротивления корпуса установкой горизонтального и вертикального ножей с обратной стороны рабочей лемешно-отвальной поверхности корпуса рассмотрим отдельно равновесие обычного и предлагаемого корпусов под действием сил сопротивления (рис.1, 2).

Основными составляющими сопротивления корпуса обычного плуга (рис. 1) являются сопротивление отрезания пласта от массива, сопротивление подъема пласта и деформации, оборота и отбрасывания в сторону, а также сопротивление трения полевой доски о стенку борозды. Следовательно, тяговое сопротивление корпуса можно приблизительно представить так

$$R_{кор} = R_1 + R_2 + R_3 + R_4,$$

где R_1, R_2, R_3 – горизонтальные составляющие, соответственно, сил сопротивления отрезания пласта почвы лемехом, полевым обрезом корпуса плуга в вертикальной плоскости и подъема пласта, его деформации и отбрасывания в сторону. При этом можно предположить, что результирующие этих сил направлены под одинаковым углом δ , то есть их результирующая сила R равна сумме названных сил сопротивления:

R_4 – сопротивление трения полевой доски о стенку борозды.

Силу R_4 можно определить как

$$R_4 = Nf,$$

где N – нормальная реакция сил сопротивления корпуса плуга на полевую доску;

f – коэффициент трения полевой доски о стенку борозды.

Из рис. 1 следует, что $N = (R_1 + R_2 + R_3) \cdot \text{tg } \delta$

Следовательно

$$R_4 = f(R_1 + R_2 + R_3) \cdot \text{tg } \delta$$

Тогда

$$R_{кор} = R_1 + R_2 + R_3 + f(R_1 + R_2 + R_3) \cdot tg\delta = (1 + f \cdot tg\delta)(R_1 + R_2 + R_3). \quad (1)$$

Определим величину тягового сопротивления корпуса плуга (рис.2), снабжённого комбинированным ножом (горизонтальным 5 и вертикальным 6), предназначенного для подрезания, соответственно, пласта почвы в горизонтальной и вертикальной плоскости. В этом случае тяговое сопротивление корпуса приближенно можно представить как

$$R'_{кор} = R_1 + R_2 + R_3 + R'_4,$$

где $R'_4 = N'f$ - сопротивление трения полевой доски о стенку борозды;

N' - нормальная реакция сил сопротивления корпуса плуга на полевую доску.

Из рис. 2 следует, что

$$N' = R_3tg\delta - R_1ctg\gamma.$$

Тогда

$$R'_4 = f(R_3tg\delta - R_1ctg\gamma);$$

$$R'_{кор} = R_1 + R_2 + R_3 + f(R_3tg\delta - R_1ctg\gamma), \quad (2)$$

где γ - угол между лезвием лемеха и направлением движения корпуса.

Из сравнения выражений (1) и (2) видно, что тяговое сопротивление корпуса плуга с комбинированным ножом, который осуществляет только подъём пласта, его деформацию, оборот и отбрасывание в

сторону уменьшается за счёт снижения силы трения полевой доски на величину ΔR_4 равную

$$\begin{aligned} \Delta R_4 &= R_4 - R'_4 = f(R_1 + R_2 + R_3) \cdot tg\delta - \\ &- f(R_3tg\delta - R_1ctg\gamma) = \\ &= fR_1tg\delta + fR_2tg\delta + fR_3tg\delta + fR_1ctg\gamma = \\ &= fR_1(tg\delta + ctg\gamma) + fR_2tg\delta. \end{aligned}$$

Так как корпуса используемых плугов являются несимметричными рабочими органами, то у них всегда в горизонтальной плоскости действует разворачивающий момент, стремящийся повернуть корпус и прижать его полевой доской к стенке борозды.

У предлагаемого корпуса плуга за счёт установки горизонтального и вертикального ножей (рис. 2) с обратной стороны рабочей лемешно-отвальной поверхности всегда будут действовать реактивный момент, частично или полностью компенсирующий указанный выше разворачивающий момент. Его значение может быть определено как

$$M_p = R_1y_1 \cdot x_1R_1ctg\gamma + R_2b,$$

где x_1, y_1 - плечи действия сил.

Заключение

Установка комбинированного ножа (горизонтального и вертикального) с обратной стороны рабочей лемешно-отвальной поверхности корпуса позволяет снизить его тяговое сопротивление за счёт уменьшения силы трения полевой доски о стенку борозды.

У предлагаемой конструкции плужного корпуса всегда имеется реактивный момент в горизонтальной плоскости, компенсирующий разворачивающий момент.

Перенос сопротивлений отделения пласта от массива на обратную сторону лемешно-отвальной поверхности позволит значительно снизить бесполезную составляющую тягового сопротивления корпуса - силу трения полевой доски о стенку борозды и в конечном счете снизить энергетические затраты на вспашку.

ЛИТЕРАТУРА

1. Безрукий, А.П. От серпа до комбайна / А.П. Безрукий, Н.К. Макеев. - Минск: Ураджай, 1984. - С. 189-190.
2. Плуг: пат. 4420 Респ. Беларусь, МПК А01В15/00/ В.Я. Тимошенко, А.В. Новиков, Н.Г. Серебрякова; заявитель Бел. гос. агр.-техн. ун-т. - № u20070795; заявл. 14.11.2007; опубл. // Афіцыйны бюл./Нац. цэнтр інтэлектуал. уласнасці. - 2008. -№3. - С.179

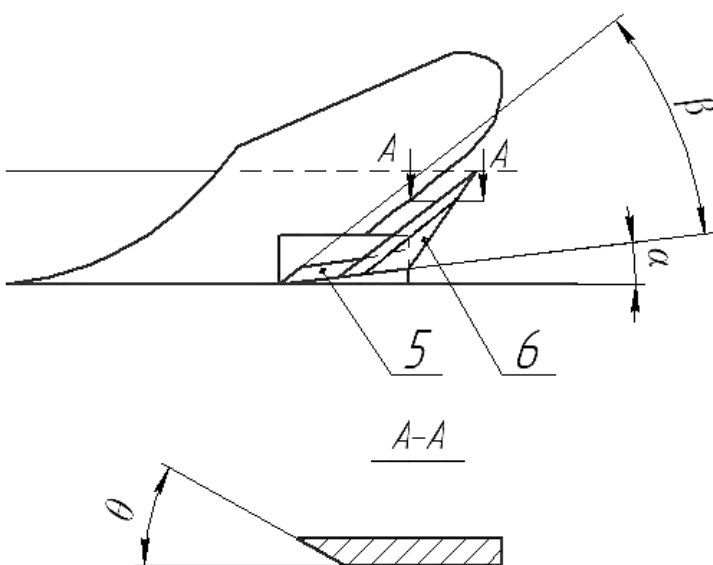


Рисунок 3. Корпус плуга с комбинированным ножом (вид сбоку): α - угол наклона горизонтального ножа 5 к поверхности поля; β - угол заточки горизонтального ножа; θ - угол заточки вертикального ножа 6 типа «акулый плавник»