

ОПРЕДЕЛЕНИЕ ШИРИНЫ ЗАХВАТА И ВЫБРОСНОГО ОКНА ВАЛКОВОЙ ЖАТКИ ЖТ-6

И.Н. Шило, докт. техн. наук, профессор, С.Г. Гриньков, канд. техн. наук (УО БГАТУ);
В.П. Чеботарев, канд. техн. наук, А.Н. Перепечаев канд. техн. наук (РУП «НПЦ НАН
Беларуси по механизации сельского хозяйства»)

Аннотация

В статье приведены результаты исследований по обоснованию ширины захвата валковой тракторной жатки и ширины выбросного окна.

Введение

В Беларуси более половины площадей зерновых культур убирают в условиях повышенной влажности. Уборка в таких агроклиматических условиях сопряжена с большими трудностями из-за высокой влажности зерна. Комбайны и другие машины значительное время простаивают, уборка по срокам растягивается, что вызывает потери зерна. Чтобы уменьшить эти потери, приходится убирать урожай при повышенной влажности зерна. В результате снижается производительность комбайнов, повышаются потери зерна за молотилкой.

В республике уборку зерновых проводят двумя способами: прямым и раздельным комбайнированием, при этом для стелящихся зернобобовых, гречихи и ряда видов семенных посевов трав наиболее целесообразна раздельная уборка. Раздельная уборка осуществляется с помощью включения в уборочный технологический процесс валковых жаток. Эффективность их использования во многом определяется агротехническими факторами. При этом агроклиматические условия определяют объемы и районирование раздельного способа уборки, а также его разновидности (классическая раздельная уборка или двухфазная уборка), связанные со сроками подсушивания валков.

С учетом ограниченной контурности полей и необходимости достижения оптимальной загрузки комбайнов на подборе валков, весьма важно обоснование

максимально допустимой ширины захвата жатки, а в случае необходимости укладки сдвоенных валков – также ширины выбросного окна.

Основная часть

Обоснование ширины захвата валковой жатки

С целью исключения приминания укладываемого валка левым колесом энергосредства и обеспечения удовлетворительной развесовки жатки относительно его продольной оси ширина захвата навесной жатки с боковым выбросным окном (рис. 1) при агрегатировании с трактором МТЗ-1522В, оборудованном реверсивным постом управления, может быть определена по формуле [1]:

$$B \geq B_0 + n + b_1 + A + d_1, \quad (1)$$

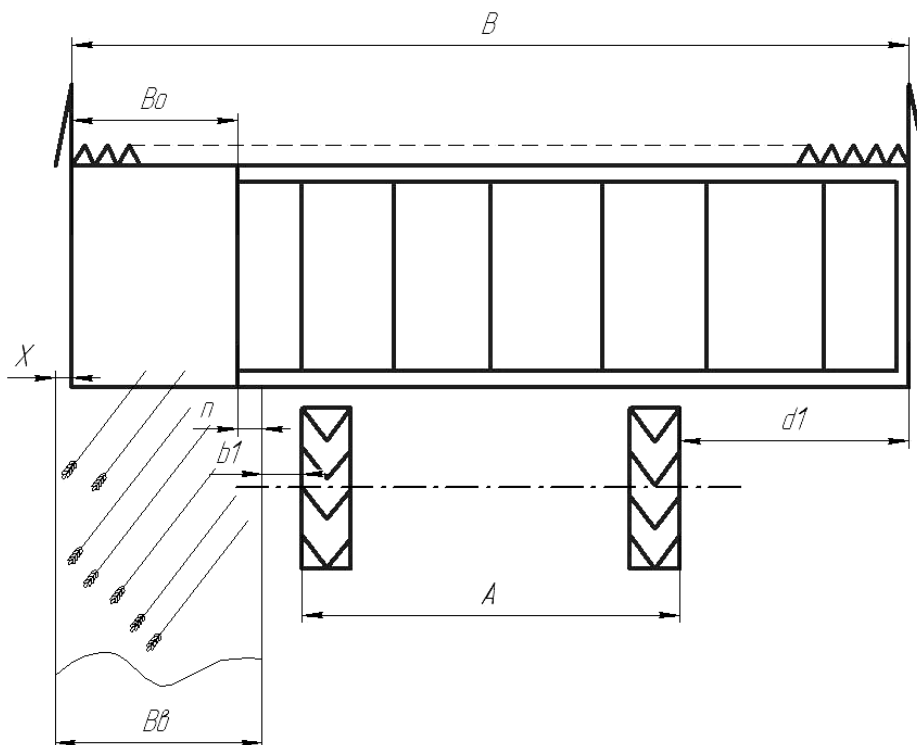


Рисунок 1. К обоснованию ширины захвата жатки с боковым выбросным окном

где B_0 – ширина выбросного окна, м;
 n – расширение вала относительно кромки выбросного окна, м;

b_1 – защитная зона между укладываемым валком и левым ведущим колесом, м;

A – наружная ширина ходовой части, м;

d_1 – зона между еще несрезанными стеблями и правым колесом, м.

Учитывая размерные характеристики энергосредства $A = 2,3$ м и принимая $B_0 = 1,5$ м, $n = 0,2$ м, $b_1 = 0,5$ м и $d_1 = 1,5$ м, получим ширину захвата жатки $B \geq 5,85$ м.

Наиболее обоснованным следует признать выбор ширины захвата жатки с учетом необходимой загрузки молотилки комбайна при подборе вала. При известной пропускной способности q молотилки должно выполняться условие:

$$m = \frac{q}{V_k}, \quad (2)$$

где m – масса погонного метра вала при подборе, кг/м;

q – пропускная способность молотилки комбайна, кг/с;

V_k – скорость комбайна при подборе вала, м/с.

Массу погонного метра вала можно представить через ширину захвата жатки и урожайность хлебной массы над линией среза:

$$m = 0,01 \xi_B B Q_m = 0,01 \xi_B B (Q_z + \delta Q_c), \quad (3)$$

где $\xi_B = 0,85 \div 0,95$ – коэффициент использования ширины захвата;

Q_m – урожайность хлебной массы с учетом сорняков над линией среза при фактической влажности зерна, соломы и сорняков, ц/га;

Q_z и Q_c – урожайность соответственно зерна и соломы при фактической влажности, ц/га;

$\delta = 1,1 \div 1,3$ – коэффициент, учитывающий засоренность посевов (или подсев трав).

Так как урожайность зерна обычно отражается при кондиционной влажности и может быть определена при агротехнической оценке состояния посевов перед уборкой, в уравнении (3) текущие значения урожайности зерна Q_z и соломы Q_c представляется целесообразным выразить через урожайность зерна при кондиционной влажности [2]:

$$Q_z = \frac{Q(100 - W_k)}{100 - W_3} = \frac{86Q}{100 - W_3}, \quad (4)$$

где Q – урожайность зерна при кондиционной влажности, ц/га;

W_3 – фактическая влажность зерна в валке, %;

$W_k = 14$ – кондиционная влажность, %.

Аналогично для соломы:

$$Q_c = \frac{\delta Q(100 - W_k)}{\alpha(100 - W_c)} = \frac{86\delta Q}{\alpha(100 - W_c)}, \quad (5)$$

где W_c – фактическая влажность соломы, %;

α – отношение массы зерна к массе соломы при кондиционной влажности.

Подставив значения Q_z и Q_c из формул (4) и (5) в равенство (3) и сделав преобразования, получаем расчетную формулу для определения массы погонного метра вала:

$$m = 0,86 \xi_B B Q \left[\frac{1}{100 - W_3} + \frac{\delta}{\alpha(100 - W_c)} \right]. \quad (6)$$

Формула (6) позволяет определять массу погонного метра вала, как в момент его формирования, так и в любой другой момент от скашивания до подбора, при этом изменение массы вала будет определяться текущими значениями влажности зерна и стеблей.

Приравняв правые части выражений (2) и (6), определяем ширину захвата жатки с условием оптимальной загрузки молотилки комбайна при обмолоте вала:

$$B = \frac{q}{0,86 \xi_B V_k Q \left[\frac{1}{100 - W_3} + \frac{\delta}{\alpha(100 - W_c)} \right]}. \quad (7)$$

Принимая при благоприятных условиях уборки $q = 10$ кг/с, $V_k = 2$ м/с, $\xi_B = 0,9$, $Q = 35$ ц/га, $W_3 = 15$ %, $W_c = 20$, $\alpha = 0,67$ и $\delta = 1,1$, получаем, согласно выражению (7), расчетную ширину захвата жатки – 5,73 м, т.е. валок, сформированный 6-метровой жаткой при скорости подбора 7,2 км/ч, практически загружает комбайн пропускной способностью 10 кг/с.

В худших условиях уборки, при урожайности 22 ц/га и снижении скорости подбора до 1,6 м/с (5,76 км/ч), для полной загрузки комбайна потребуются валок, сформированный со скошенной полосы шириной 11,4 м, что свидетельствует в пользу сдваивания валков с двух соседних проходов жатки (валок к валку).

Обоснование ширины выбросного окна

Толщина слоя стеблей на транспортере увеличивается в направлении их движения к выбросному окну. Увеличение толщины слоя стеблей усложняет укладку вновь срезаемых растений, комель которых должен подняться на высоту ($i + H_c$). Максимальная толщина слоя стеблей на транспортере перед выбросным окном $H_{c_{\max}} = 0,1 \div 0,3$ м (рис. 2). Центр тяжести стебля, укладываемого на слой, должен быть обязательно выше уровня уже уложенной массы. С другой стороны, укладка стеблей на транспортере получается упорядоченной, если высота, на которую должен подняться (уложиться) срезанный стебель, не превышает одной третьей его длины.

Для снижения толщины слоя стеблей на транспортерах нецелесообразно уменьшать ширину захвата жатки или увеличивать ширину выбросного окна. Это ведет к снижению производительности жатки и неравномерности распределения стеблей по ширине вала, а

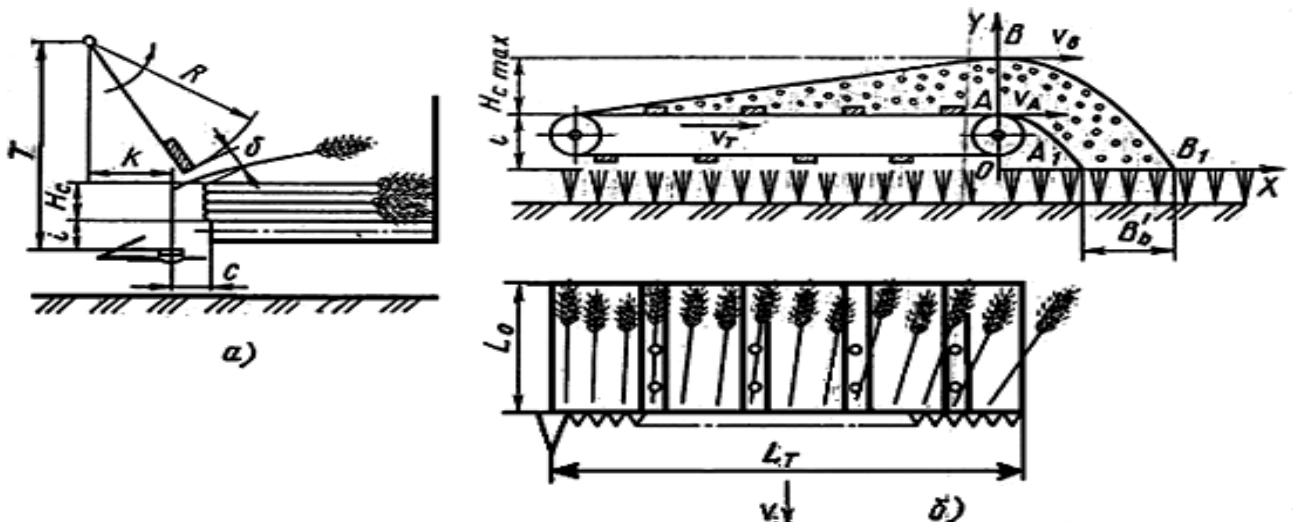


Рисунок 2. Укладка срезанных стеблей на транспортер (а); перемещение их транспортером (б)

также к опасности наезда на валок ходовой частью, особенно при отклонении от прямолинейного движения жатвенного агрегата.

Как показывает анализ, при благоприятных погодных условиях подсушка валков в первые дни после скашивания проходит довольно интенсивно, но при выпадении осадков происходит уплотнение и проседание валка, вентилирование его ухудшается и хлебная масса увлажняется. В таких условиях возникает опасность увеличения потерь или гибели урожая.

Для исключения такого положения ширину выбросного окна целесообразно определять с учетом допустимой толщины сформированного валка [3]:

$$B_0 = \frac{m \cdot h_T \cdot K_1 \cdot K_2}{h_{доп} \cdot K_y \cdot U \cdot F}, \quad (8)$$

где B_0 – ширина валка, м;
 m – масса 1 пог. м валка, кг/м;
 h_T – теоретическая толщина валка при плотной укладке стеблей, м;
 K_1, K_2 – коэффициенты средних отклонений толщины валка по длине и ширине;
 $h_{доп}$ – допустимая толщина валка, м;
 K_y – коэффициент уплотнения валка;
 U – объемный вес хлебной массы в валке, кг/м³;
 F – относительная площадь поверхности валков, определяемая как отношение площади под валками к площади скошенного поля.

Экспериментальными исследованиями установлено [3,4], что для урожайности 35...40 ц/га толщина валка не должна превышать 300 мм; $K_y = 0,15...0,27$; объемный вес хлебной массы в валке $U=30...45$ кг/м³. При этом вес погонного метра валка может достигать 3,5...4,5 кг/м, F находится в пределах 0,18...0,22.

Коэффициенты K_1 и K_2 определяются путем замеров высоты валка по длине (через каждые 10 м) и по ширине (через 200 мм) и выявления относительно отклонения от среднего значения высоты валка (в

ориентировочных расчетах коэффициенты K_1 и K_2 можно принять равными 1). Теоретическая толщина валка h_T определяется количеством стеблей n_{cm} , размещенных по высоте валка, и их диаметром:

$$h = d_{cm} \cdot n_{cm}, \quad (9)$$

где d_{cm} – диаметр стеблей, мм ($d_{cm} = 4...8$ см);

n_{cm} – количество стеблей в валке по высоте.

Для ржи, пшеницы с урожайностью 35...40 ц/га экспериментально определено: в валке 6-метровой жатки размещается по высоте от 25 до 35 стеблей. Тогда при $d_{cm} = 5$ мм толщина валка h_T составит 125-175 мм, принимаем среднее значение $h_T = 0,15$ м.

Получим окончательный результат:

$$B_0 = \frac{4,0 \cdot 0,15 \cdot 1 \cdot 1}{0,3 \cdot 0,2 \cdot 40 \cdot 0,2} = 1,25 \text{ м.}$$

Тогда ширина выбросного окна

$$B_0 = B_0 - n + \Delta v_c, \quad (10)$$

где $n=0,1$ – расширение валка со стороны сбросной кромки транспортера за счет релаксации стеблей при низкой урожайности, м;

$\Delta v_c = 0,2$ – принудительное сужение валка стеблеотводом со стороны левой боковины жатки для обеспечения ее работы челночным способом, м.

$$B = 1,25 - 0,1 + 0,2 = 1,35 \text{ м.}$$

Таким образом, ширина выбросного окна составит 1,35 м.

По результатам испытаний на Белорусской МИС валковых жаток с шириной захвата 6 м [5], ширина сдвоенного валка при скашивании ячменя "Эльгина" составляла 2,19÷2,29 м, при скашивании озимой ржи "Белта" – 3,35÷3,40 м. Такие валки удовлетворительно подбираются комбайном, оборудованным платформой-подборщиком с шириной захвата 3,4 м производства ПО «Гомсельмаш».

Выводы

1. Совершенствование раздельной и двухфазной уборки хлебов в республике может быть обеспечено путем разработки универсальной 6-метровой жатки к реверсивному трактору, обеспечивающей при скашивании высокоурожайных хлебов укладку массы в одинарный валок, а при уборке хлебов с урожайностью менее 25-30 ц/га – в двоярные валки.

2. Ширина выбросного окна для валковой жатки с захватом 6 м должна составлять 1,35 м.

ЛИТЕРАТУРА

1. Иванцов, В.И. Валковые жатки / В.И. Иванцов, О.И. Солощенко. – М.: Машиностроение, 1984. – 200 с.

2. Гриньков, С.Г. Номограммы для определения массы погонного метра валка и степени его сушки / С.Г. Гриньков // Механизация и электрификация сельского хозяйства: межвед. тематич. сб. / ЦНИИМЭСХ. – Мн.: Урожай, 1970. – Вып.10. – С.176-181.

3. Баранов, А.А. Валковые жатки российского производства. / А.А. Баранов, В.П. Козубов, А.В. Авдеев // Тракторы и сельскохозяйственные машины, 1998. – № 2.

4. Пиуновский, И.И. Уборка зерновых культур / И.И. Пиуновский // Вопросы технологии механизированного сельскохозяйственного производства, ч. II. – Мн.: Урожай, 1967. – С.

5. Протокол приемочных испытаний жатки валковой тракторной ЖТ-6 №127 от 31.12.04/ ГУ «Белорусская МИС».

УДК 631.559:551.5 (470.31)

ПОСТУПИЛА В РЕДАКЦИЮ 10.08.2009

СИСТЕМЫ ГЛОБАЛЬНОГО ПОЗИЦИОНИРОВАНИЯ В СЕЛЬСКОМ ХОЗЯЙСТВЕ

А.В. Клочков, докт. техн. наук, профессор, А.Е. Маркевич, канд. техн. наук,
доцент (УО БГСХА, г. Горки)

Аннотация

Приведен анализ существующих и разрабатываемых спутниковых систем глобального позиционирования и обоснованы пути их использования в сельскохозяйственном производстве.

Введение

Системы точного земледелия получают все большее распространение в различных странах мира. При этом каждое сельскохозяйственное поле рассматривается как неоднородное по рельефу, почвенному составу и агрохимическим характеристикам. С учетом полученных данных предполагается применение различных агротехнологий для каждого специфического участка поля. В общей технологии возделывания полевых культур необходимые этапы выполняются с корректировкой на локальные условия отдельных участков поля. Предусматривается также система «обратной связи» с анализом величины полученного урожая по отдельным участкам поля. Наряду с обеспечением ровного по площади состояния растений, указанные меры создают условия рационального использования регулируемых факторов продуктивности, оптимальное потребление элементов питания. Создаются также предпосылки для обеспечения экологической безопасности применяемых технологий.

Практическое использование данных по состоянию отдельных участков поля стало возможным благодаря применению компьютерных устройств на мобильных агрегатах и спутниковой глобальной системы GPS позиционного определения места нахождения источника информации. Данные устройства позволяют наносить на карту поля ситуацию по характеристикам условий возделывания или итоговому урожаю по отдельным участкам.

Основная часть

Краткая характеристика современных навигационных систем

Global Positioning System (GPS) [1] – спутниковая навигационная система США, состоящая из работающих в единой сети 24 спутников, находящихся на 6 орбитах, высотой около 17000 км над поверхностью земли. Спутниковая система GPS известна также под другим названием – NAVSTAR.

NAVSTAR GPS (NAVigation Satellites providing Time And Range; Global Positioning System) — обеспечивающие измерение времени и расстояния навигационные спутники; глобальная система позиционирования. Система позволяет в любом месте Земли, при любой погоде определить местоположение и скорость объектов, разработана, реализована и эксплуатируется Министерством обороны США. Основной принцип использования системы — определение местоположения путем измерения расстояний до объекта от точек с известными координатами – спутников.

GLONASS – Глобальная навигационная спутниковая система (ГЛОНАС) – российская спутниковая система навигации [2]. Основой системы должны являться 24 спутника, движущихся над поверхностью земли в 3-х орбитальных плоскостях с наклоном 64,8° и высотой 19100 км. Принцип измерения аналогичен американской системе GPS (NAVSTAR).