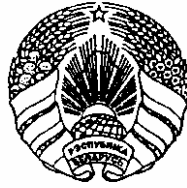


ОПИСАНИЕ ПОЛЕЗНОЙ МОДЕЛИ К ПАТЕНТУ

(12)

РЕСПУБЛИКА БЕЛАРУСЬ



НАЦИОНАЛЬНЫЙ ЦЕНТР
ИНТЕЛЛЕКТУАЛЬНОЙ
СОБСТВЕННОСТИ

(19) ВУ (11) 3928

(13) U

(46) 2007.10.30

(51) МПК (2006)

A 01M 7/00

(54)

ШТАНГА ОПРЫСКИВАТЕЛЯ С ВЕТРОЗАЩИТНЫМИ УСТРОЙСТВАМИ

(21) Номер заявки: u 20070215

(22) 2007.03.26

(71) Заявитель: Учреждение образования
"Белорусский государственный аграрный
технический университет"
(ВУ)

(72) Авторы: Крук Игорь Степанович;
Маркевич Александр Владимирович;
Гордеенко Олег Васильевич; Гайдук-
ковский Александр Иванович; Назаро-
ва Мария Игоревна; Послед Евгений
Владимирович (ВУ)

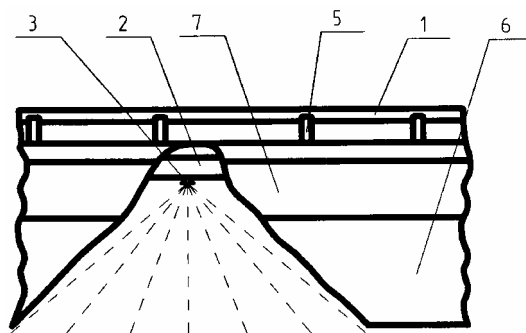
(73) Патентообладатель: Учреждение обра-
зования "Белорусский государственный
аграрный технический университет"
(ВУ)

(57)

Штанга опрыскивателя, включающая несущую конструкцию, распределительную штангу с распылителями и закрепленные симметрично в направлении движения ветрозащитные устройства, отличающаяся тем, что каждое ветрозащитное устройство выполнено в виде соединенных кронштейнами двух одинакового радиуса кривизны щитков, причем внутренний щиток больше по размерам, имеет в верхней части направленный под положительным углом к горизонтальной плоскости козырек и закреплен так, что его нижний край расположен выше нижнего края наружного щитка и расстояние между щитками постепенно уменьшается книзу.

(56)

1. Разработка теоретических и технологических основ совмещения способов химической защиты растений и агротехнических приемов на основе комбинированных машин / А.В. Клочков, З.В. Ловкис и др.: Отчет НИР. № Гос. рег. 20014210. - Горки, 2001. - С. 65.



Фиг. 1

Полезная модель относится к сельскохозяйственному машиностроению, в частности к штанговым опрыскивателям, предназначенным для внесения пестицидов.

Известно устройство ветрозащиты штанги опрыскивателя [1], состоящее из направляющей, ползуна, кронштейна, вала и наматываемого на него полотна брезентового материала.

Недостатком данного ветрозащитного устройства является воздействие на основание факела распыла воздушного потока, проникающего через зазор между нижними краями брезентового полотна и обрабатываемой поверхностью и имеющего направление движения, параллельное последней, что приводит к повышенному боковому воздействию на оседающие капли, изменению траекторий их падения, а следовательно, к сносу рабочего раствора и повышению неравномерности распределения пестицидов по обрабатываемому объекту, а следовательно, снижению качества химической защиты.

Кроме того, нижние края брезентового полотна и направляющих расположены на небольшом расстоянии над обрабатываемым объектом, что при колебаниях штанги приводит к их взаимодействию, а следовательно, повреждению растений, что также снижает качество проводимой технологической операции.

Кроме того, при изменении направления ветра на противоположное изменяется процесс работы устройства, что также скажется на качестве обработки.

Задачей полезной модели является снижение потерь пестицидов из-за сноса и повышение качества их внесения при обработках в ветреную погоду.

Решение поставленной задачи достигается тем, что в штанге опрыскивателя, содержащей несущую конструкцию, распределительную штангу с распылителями и закрепленные симметрично в направлении движения ветрозащитные устройства, каждое ветрозащитное устройство выполнено в виде соединенных кронштейнами двух одинакового радиуса кривизны щитков, причем внутренний щиток больше по размерам, имеет в верхней части направленный под положительным углом к горизонтальной плоскости козырек и закреплен так, что его нижний край расположен выше нижнего края наружного щитка и расстояние между щитками постепенно уменьшается книзу.

Выполнив поверхность внутреннего щитка постоянной кривизны, а в верхней его части козырек, направленный под положительным углом к горизонтальной плоскости, обеспечивается деление потока ветра на две составляющие и изменение траекторий их движения в верхнем и нижнем направлениях, что обеспечивает защиту факела распыла от прямого воздействия ветра, а следовательно, снижает потери пестицида из-за сноса.

Разница между размерами щитков и установка внутреннего щитка под углом к наружному обеспечивают образование двух воздушных потоков, скользящих по поверхностям щитков, причем поток, движущийся по криволинейной поверхности внутреннего щитка попадает в межщитковое пространство, где, за счет постепенного уменьшения расстояния между щитками к их нижним краям, ускоряется и на выходе имеет направление по касательной к поверхности щитка под углом к воздушному потоку, создаваемому ветром, что обеспечивает изменение его направления, защиту факела распыла от прямого воздействия ветра, а следовательно, снижает потери пестицидов из-за сноса и повышает качество их внесения.

Установка нижнего края внутреннего щитка выше нижнего края наружного позволяет избежать прямого воздействия ветра на воздушный поток, сходящий с поверхности внутреннего диска, и тем самым исключить снижение скорости воздушной струи из-за повышения силы трения воздуха о поверхность щитка.

На фиг. 1 изображена штанга с ветрозащитными устройствами, вид сзади, на фиг. 2 - вид сбоку, на фиг. 3 - рабочий процесс ветрозащитного устройства.

Штанга опрыскивателя состоит из несущей конструкции 1, на которой закреплены распределительная штанга 2 с распылителями 3 и симметрично в направлении движения при помощи кронштейнов 4 и 5 ветрозащитные устройства, каждое из которых содержит

наружный 6 и внутренний 7 щитки, имеющие одинаковый радиус кривизны и закрепленные между собой при помощи кронштейнов 8 и 9. Внутренний щиток 7 в верхней части имеет козырек 10, наклоненный под положительным углом к горизонтальной плоскости.

Ветрозащитное устройство работает следующим образом. Создаваемый ветром воздушный поток встречается с поверхностью наружного щитка 6 и скользит по ней вниз. Сходя с ее нижнего края, взаимодействует с движущимся внизу прямым воздушным потоком ветра, снижает его скорость. Прямой воздушный поток, проходящий над верхним краем наружного щитка 6, воздействуя с выступающей поверхностью внутреннего щитка 7, делится на два потока. Первый скользит по поверхности расположенного в верхней части внутреннего щитка козырька 10, отклоняется вверх и проходит над распылителем 3, не оказывая воздействия на факел распыла 11. Второй, скользя вниз по криволинейной поверхности внутреннего щитка 7, попадает в межщитковое пространство, где в результате постепенного его сужения ускоряется и сходит с нижнего края щитка по касательной к его поверхности под углом к потоку ветра, движущемуся с измененной скоростью после встречи с потоком, сошедшим с плоскости наружного щитка 6. Расположенный ниже края внутреннего щитка 7, нижний край наружного щитка 6 позволяет защитить ускоренный воздушный поток, выходящий из межщиткового пространства, от прямого воздействия ветра, тем самым избежать дополнительных потерь скорости воздушной струи из-за трения о поверхность щитка. Последовательное воздействие сходящего с наружного щитка и выходящего из межщиткового пространства воздушных потоков на прямой поток ветра, изменяют его направление движения в сторону обрабатываемой поверхности растений 12. При этом перенаправленный поток ветра, воздействуя на капли рабочего раствора, доставляет их к обрабатываемой поверхности растений 12, что снижает потери пестицидов из-за сноса, увеличивает равномерность распределения его по обрабатываемой поверхности, а следовательно, повышается качество внесения пестицидов. Кроме того, перенаправленный поток ветра, входя под углом в растительный слой, обеспечивает проникновение капель внутрь растительного слоя и обработку подлиственной части растений, что способствует повышению равномерности распределения пестицидов по объему растения, а следовательно повышается качество внесения пестицидов и эффективность химической защиты. Кроме того, защита факела распыла при помощи перенаправленных струй воздушного потока, позволяет увеличить высоту установки ветрозащитных устройств над обрабатываемым объектом, избежать при колебаниях штанги их взаимодействия с растениями, а следовательно, повысить качество внесения пестицидов.

При перемене направления ветра на противоположное рабочий процесс протекает аналогично с другим ветрозащитным устройством.

Таким образом, установка на штанге опрыскивателя симметрично по обе стороны распылителя ветрозащитных устройств, каждое из которых включает соединенные кронштейнами одинакового радиуса кривизны щитки, причем внутренний щиток больше по размерам, имеет в верхней части направленный под положительным углом к горизонтальной плоскости козырек и закреплен так, что его нижний край расположен выше нижнего края наружного щитка и обеспечивается постепенное сужение пространства между щитками книзу, позволяет снизить потери пестицидов из-за сноса, увеличить равномерность их распределения по обрабатываемой поверхности, а следовательно, повысить качество внесения пестицидов и эффективность химической защиты растений.

