

ОПИСАНИЕ ПОЛЕЗНОЙ МОДЕЛИ К ПАТЕНТУ

(12)

РЕСПУБЛИКА БЕЛАРУСЬ



НАЦИОНАЛЬНЫЙ ЦЕНТР
ИНТЕЛЛЕКТУАЛЬНОЙ
СОБСТВЕННОСТИ

(19) ВУ (11) 7746

(13) U

(46) 2011.12.30

(51) МПК

A 01C 3/06 (2006.01)

A 01C 3/02 (2006.01)

(54)

КОМБИНИРОВАННАЯ МАШИНА ДЛЯ ВЫГРУЗКИ И РАЗБРАСЫВАНИЯ НАВОЗА

(21) Номер заявки: u 20110261

(22) 2011.04.07

(71) Заявитель: Учреждение образования
"Белорусский государственный аграрный
технический университет"
(BY)

(72) Авторы: Крук Игорь Степанович; Сви-
стун Андрей Валентинович; Биза Юль-
ян Степанович; Назаров Игорь Сер-
геевич; Бакач Николай Георгиевич;
Назаров Александр Сергеевич; Нови-
ков Александр Александрович (BY)

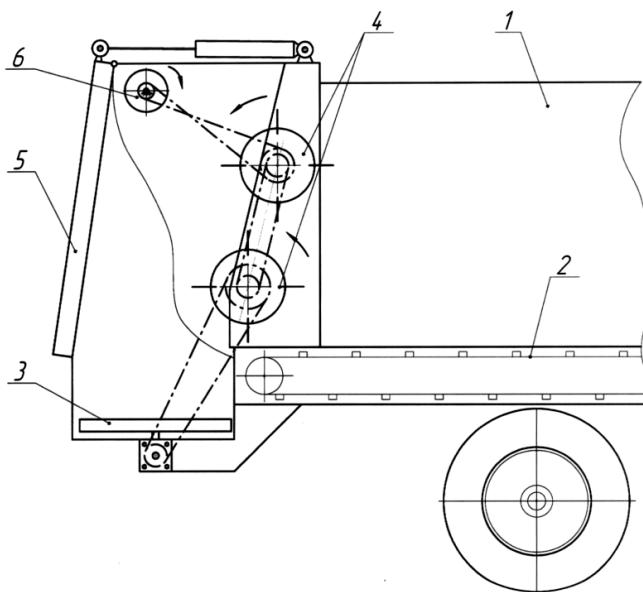
(73) Патентообладатель: Учреждение обра-
зования "Белорусский государственный
аграрный технический универси-
тет" (BY)

(57)

Комбинированная машина для выгрузки и разбрасывания навоза, включающая кузов с транспортером, пальцевые разбрасывающие барабаны, разбрасывающие диски и щиток, отличающаяся тем, что установлен дополнительно измельчающий дисковый барабан в виде закрепленных на валу плоских заостренных дисков, вращающийся в направлении, противоположном вращению пальцевых разбрасывающих барабанов.

(56)

1. Патент на изобретение FR 2759850, МПК А 01С 3/06, опубл. 28.08.1998.



ВУ 7746 U 2011.12.30

BY 7746 U 2011.12.30

Полезная модель относится к сельскохозяйственному машиностроению, в частности к разбрасывателям твердых органических удобрений.

Наиболее близким по технической сущности и достигаемому результату является комбинированная машина для выгрузки и разбрасывания навоза [1], состоящая из кузова с транспортером, пальцевых разбрасывающих барабанов, разбрасывающих дисков и щитка.

Недостатком данной комбинированной машины для выгрузки и разбрасывания навоза является недостаточное измельчение навоза во время работы машины, что ухудшает процесс распределения органических удобрений разбрасывающими дисками по поверхности поля.

Задачей полезной модели является улучшение процесса измельчения твердых органических удобрений и повышение равномерности внесения навоза по поверхности поля.

Поставленная задача достигается тем, что в комбинированной машине для выгрузки и разбрасывания навоза, включающей кузов с транспортером, пальцевые разбрасывающие барабаны, разбрасывающие диски и щиток, дополнительно установлен измельчающий дисковый барабан в виде закрепленных на валу плоских заостренных дисков, вращающийся в направлении, противоположном вращению пальцевых разбрасывающих барабанов.

Комбинированная машина для выгрузки и разбрасывания навоза содержит кузов 1 с транспортером 2, разбрасывающие диски 3, пальцевые разбрасывающие барабаны 4, щиток 5 и измельчающий дисковый барабан 6.

На фиг. 1 представлена комбинированная машина для выгрузки и разбрасывания навоза.

Комбинированная машина для выгрузки и разбрасывания навоза работает следующим образом. Загруженные в кузов 1 твердые органические удобрения подаются транспортером 2 к вращающимся пальцевым разбрасывающим барабанам 4, в результате воздействия пальцевых барабанов измельченные органические удобрения попадают в пространство между пальцевым разбрасывающим 4 и измельчающим дисковым 6 барабанами. Частицы и комки удобрений, имеющие небольшую массу, а следовательно, запас энергии и скорость движения, под действием силы тяжести движутся вниз, не взаимодействуя с измельчающим дисковым барабаном, и, попадая на разбрасывающие диски, распределяются по поверхности поля. Более крупные частицы и комки навоза, имеющие большую массу, запас энергии и скорость, вылетая с разбрасывающих пальцевых барабанов, движутся в направлении измельчающего дискового барабана, где при взаимодействии с режущими кромками дисков происходит их окончательное измельчение. Так как направление вращения измельчающего дискового барабана противоположно направлению вращения пальцевых разбрасывающих барабанов, то происходит еще более интенсивное измельчение и частицам сообщается дополнительная скорость движения в направлении разбрасывающих дисков, куда они затем двигаются под действием силы тяжести. Попадая на разбрасывающие диски, органические удобрения распределяются по поверхности поля.

Таким образом, установка дополнительного измельчающего дискового барабана в виде плоских заостренных дисков на валу, расположенного позади разбрасывающих пальцевых барабанов, обеспечивает эффективное измельчение навоза и равномерную подачу удобрений на разбрасывающие диски, а следовательно, и равномерность распределения органических удобрений по поверхности поля.