

¹Шило И.Н., д-р. техн. наук, профессор; ¹Романюк Н.Н., канд. техн. наук, доцент; Агейчик ¹В.А., канд. техн. наук, доцент; ²Нукешев С.О., д-р техн. наук, профессор; ¹Есинов С.В.

¹УО «Белорусский государственный аграрный технический университет», г. Минск, ²Казахский агротехнический университет им. С. Сейфуллина, г. Астана,

ОРИГИНАЛЬНАЯ МАШИНА ДЛЯ ПОДБОРА ОПАВШЕГО ЛИСТА МЯТЫ С ЗЕМЛИ

Ключевые слова: мята перечная, лист, подбор, качество, снижение засоренности, подборщик, пневмопровод, игольчатые диски, очистительная пластина.

Аннотация. Предложена оригинальная конструкция машины для подбора опавшего листа мяты с земли, отличающаяся повышенным качеством подбора при одновременном снижении засоренности подобранной его части.

Мята перечная – высокодоходная культура, широко возделываемая во многих странах, в том числе и в странах СНГ: России, Молдавии, Прибалтике, Беларуси, Украине. Народнохозяйственное значение мяты перечной очень велико. Богатое ментолом эфирное масло, получаемое из листьев и цветов мяты, находит широкое применение в медицинской, парфюмерно-косметической, пищевой отраслях промышленности. Содержание ментола в мятном масле варьирует от 44 до 70 % и выше. Самое высокое (70–75 %) содержание ментола в мяте японского происхождения. Сырьем мяты перечной является лист, который реализуется населению через аптеки, и трава, идущая на перегонку для получения эфирного масла. К уборке мяты приступают в фазе бутонизации – начала цветения, т. е. в период максимального содержания эфирного масла в растении [1].

Цель работы – разработка машины для подбора опавшего листа мяты с земли, отличающейся повышенным качеством подбора при одновременном снижении засоренности подобранной его части.

Проведенный литературный и патентный поиски показывают, что известен подборщик продуктов урожая, преимущественно листа мяты, с земли [2], содержащий всасывающий рабочий орган в виде раструба с пневмопроводом, причем подборщик снабжен отбойником стерни и ворошителем, который расположен перед раструбом и выполнен в виде гребенки с пружинящими зубьями, отогнутыми против хода движения подборщика, а отбойник стерни - в виде горизонтального стержня, закрепленного на ворошителе и расположенного между его зубьями и передней стенкой раструба, при этом стенки нижней части раструба выполнены эластичными, а эластичная часть передней стенки раструба отогнута по ходу движения подборщика и выполнена с возможностью образования вертикального зазора между нижней кромкой передней стенки и нижней кромкой остальных стенок раструба.

Такой подборщик не обеспечивает необходимое качество подбора листа мяты. Ворошитель в виде гребенки с пружинящими зубьями, отогнутыми против хода движения подборщика, разрушая слежавшийся слой одновременно взрыхляет часть верхнего слоя почвы, вычесывая из него часть содержащейся в нем сорной

растительности и других примесей. В дальнейшем они всасываются в раструб пневмопровода и существенно засоряют собранный урожай, что приводит к необходимости его дальнейшей трудоемкой доработки. Отбойник стерни, выполненный в виде горизонтального стержня, закрепленного на ворошителе и расположенного между его зубьями и передней стенкой раструба, не оказывает существенного влияния на выполнение технологического процесса подбора листов мяты, так как при выпрямлении стеблей стерни на их расположенной со стороны раструба части уже нет листьев мяты. Во время наклона стеблей стерни вперед они были всасаны в раструб пневмопровода и упругое выпрямление стеблей стерни назад в этих условиях является холостым.

В Белорусском государственном аграрном техническом университете разработана оригинальная машина для подбора опавшего листа мяты с земли [3] (рисунок 1: а – схема подборщика, вид спереди, б – разрез А-А).

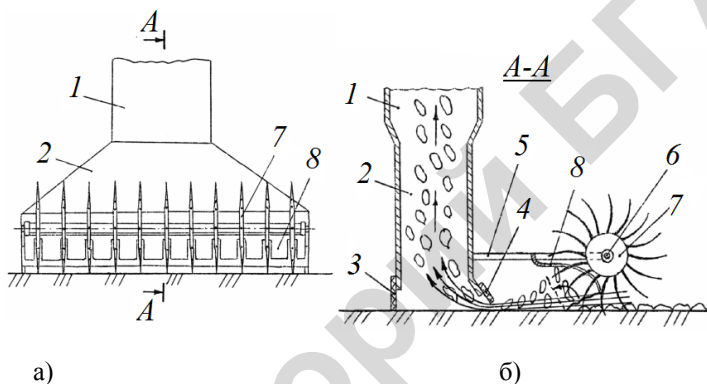


Рисунок 1. Подборщик продуктов урожая с земли

Подборщик продуктов урожая (мяты) с земли содержит пневмопровод 1, всасывающий рабочий орган в виде раструба 2 с эластичными стенками 3 и 4 в его нижней части. На боковых сторонах раструба 2 закреплены направленные вперед по ходу подборщика кронштейны 5, на передних концах которых фронтально закреплена ось 6 с установленными на ней с возможностью вращения игольчатыми дисками 7. Сзади игольчатых дисков 7 на кронштейнах 5 закреплена очистительная пластина 8, имеющая в своей передней части прорезы, в которых расположены задние части игольчатых дисков 7.

Подборщик мяты с земли работает следующим образом.

При перемещении по полю игольчатые диски 7 накалывают своими иглами основную часть листьев мяты и за счет одновременной деформации их слежавшегося слоя ворошат оставшиеся листья мяты. Расположенная между игольчатыми дисками 7 передняя часть очистительной пластины 8 наклоняет стебли стерни вперед (показаны на рисунке 1, б жирной ломанной линией) по ходу подборщика, вороша при этом дополнительно слежавшийся слой листьев мяты, и задней частью прорезей снимает листья мяты с проходящих сквозь них игл игольчатых дисков 7. После завершения контакта стеблей стерни с передней частью очистительной пластины 8

они упруго выпрямляются (показано на рисунке 1, б стрелкой и штриховой ломанной линией) и отбрасывают снятые с игл листья мяты назад к раструбу 2, оказывая при этом дополнительное очистительное воздействие на иглы, снимая с них значительную часть листьев мяты без защемления их в прорези очистительной пластины 8, а также дополнительно вороша слежавшийся слой листьев мяты. Далее снятые с игл и развороченные в слежавшемся слое листья мяты захватываются воздушным потоком и через зазор, образованной отогнутой вперед и укороченной эластичной частью 3 передней стенки раструба 2, подаются последовательно в раструб 2, в пневмопровод 1 и бункер накопитель (на рисунке 1 не показан).

Предложенная конструкция машины для подбора опавшего листа мяты с земли характеризуется высоким качеством подбора, при этом одновременно снижается и засоренность подобранной части.

Список использованной литературы

1. Мята перечная. [Электронный ресурс] <http://www.activestudy.info/myata-perechnaya-2/> Дата доступа: 09.09.2017.
2. А.с. СССР № 1634164 А1, МПК А 01D 51/00, 1993.
3. Патент РБ № 4100 U, МПК А 01D 51/00 // Бюл.№б. – 2007.

УДК: 619:614.31

¹Курмакаева Т.В., канд. биол. наук, доцент, ¹Ребезов М.Б., д-р с.-х. наук, профессор, ²Серегин И.Г., канд. вет. наук, профессор, ³Сауткин А.В., к.б.н., ²Соболева Н.А., ассистент

¹ФГБОУ ВПО «Российский государственный аграрный университет МСХА имени К.А. Тимирязева», г. Москва,

²ФГБОУ ДПО «Российская академия кадрового обеспечения агропромышленного комплекса», г. Москва

³Комитет ветеринарии города Москвы, г. Москва

ИННОВАЦИОННЫЕ ПОДХОДЫ ПРИ ОРГАНИЗАЦИИ ЯРМАРОК ПО РЕАЛИЗАЦИИ ПРОДОВОЛЬСТВЕННЫХ ТОВАРОВ

Ключевые слова: продовольственные рынки, ярмарки выходного дня, специализированные ярмарки, региональные, требования к сопроводительной документации, торговым местам, контроль безопасности продаваемой продукции.

Аннотация: Ярмарки выходного дня привлекательны для покупателя ввиду разнообразия реализуемой продукции, более низких цен на продовольственные товары, они располагаются в местах шаговой доступности для населения. Многообразие ассортимента реализуемой на рынках и ярмарках продукции обуславливает усиление и совершенствование государственного контроля на всех этапах доставки и реализации продовольственных товаров. Основной задачей органов Госветслужбы на ярмарках является проверка безопасности в ветеринарном отношении реализуемого продовольственного сырья и готовых пищевых продуктов животного, растительного происхождения непромышленного изготовления, что осуществ-