

**Л.В. Мисун, В.В. Азаренко, Ал-й Л. Мисун, Ал-р Л. Мисун**

*УО «Белорусский государственный аграрный технический университет»*

*г. Минск, Республика Беларусь*

*e-mail: [LLM\\_90@mail.ru](mailto:LLM_90@mail.ru)*

*Президиум Национальной академии наук Беларуси, Минск, Беларусь,*

*e-mail: [azarenko@presidium.bas-net.by](mailto:azarenko@presidium.bas-net.by)*

## **ПОВЫШЕНИЕ БЕЗОПАСНОСТИ ТРУДА ОПЕРАТОРОВ ТРАНСПОРТНЫХ СРЕДСТВ СЕЛЬСКОХОЗЯЙСТВЕННОГО НАЗНАЧЕНИЯ**

В статье рассмотрены направления улучшения условий и повышения безопасности труда в кабине транспортного средства сельскохозяйственного назначения (ТССН): предложены инженерно-технические решения для повышения внимательности оператора ТССН, снятия состояния его утомления и усталости при управлении ТССН. Сделан расчет термического сопротивления теплозащитной одежды оператора ТССН.

*Ключевые слова:* оператор транспортного средства сельскохозяйственного назначения, технические решения, работоспособность, тепловой баланс, внимательность.

**L.V. Misun, V.V. Azarenko, Al-i L. Misun, Al-r L. Misun**

*Educational establishment «Belarusian State Agrarian Technical University»*

*Minsk, Republic of Belarus*

*e-mail: [LLM\\_90@mail.ru](mailto:LLM_90@mail.ru)*

*Presidium of the National Academy of Sciences of Belarus, Minsk, Republic of Belarus*

*e-mail: [azarenko@presidium.bas-net.by](mailto:azarenko@presidium.bas-net.by)*

## **IMPROVING THE SAFETY OF AGRICULTURAL VEHICLE OPERATORS**

The article considers the directions of improving labor safety in the cabin of an agricultural vehicle. Technical solutions are proposed to increase safety and improve working conditions of operators of agricultural vehicles, which makes it possible to prevent the occurrence of a traumatic situation when driving an agricultural vehicle by increasing efficiency, attention, removing the state of fatigue and fatigue. The thermal resistance of the operator's thermal protective clothing is calculated.

*Keywords:* agricultural vehicle operator, technical solutions, operability, heat balance, attention.

### **Введение**

Улучшение условий и охраны труда, сохранение жизни и здоровья работающих были и остаются одним из приоритетных направлений социально-экономической политики любого государства. В современном сельскохозяйственном производстве к оператору ТССН предъявляются особые требования, с учетом его психофизиологических возможностей (эмоциональной устойчивости, скорости реакции, внимания и др.), условий труда [1]. Так, в период уборочных работ, оператор ТССН должен постоянно воспринимать большой объем информации о состоянии технического средства, параметрах производственной среды, анализировать поступающую информацию и принимать соответствующее решение. Весь процесс от восприятия до совершения действия требует определенных затрат времени,

которого зачастую может не хватить. В этом случае возможны неправильные действия оператора вызванные его утомлением, которые могут сопровождаться получением травм при управлении ТССН.

### Результаты исследований

При определенных условиях утомление, величину которого невозможно измерить только объемом выполненной работы, является причиной возникновения хронического заболевания или даже гибели работника. Особенно опасно при эксплуатации ТССН неожиданное ухудшение состояния здоровья оператора, приводящее к потере сознания или выражающееся в сильных болевых ощущениях. В тяжелых случаях такой оператор даже не в силах остановить ТССН. Преобразование поступающего на физиологическом уровне сигнала ( $x$ ) в адекватное ощущение его оператором ТССН ( $L$ ) происходит согласно закону Вебера-Фехнера [2]:

$$L = \lg + \frac{x}{x_0}, \quad (1)$$

где  $x_0$  – порог восприятия сигнала анализатором оператора ТССН.

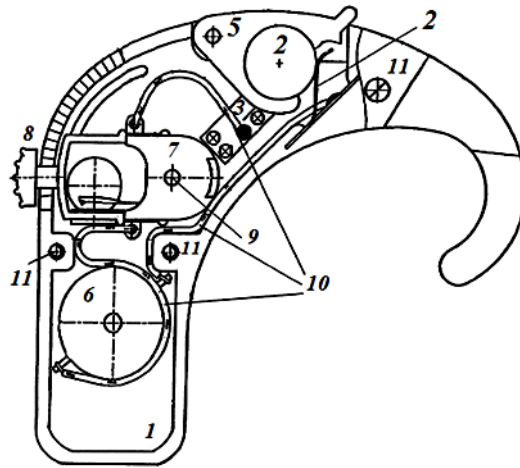
Ощущения оператором сигнала зависят от частоты сигнала, а объем ( $i$ ) и скорость ( $V$ ) информации, обрабатываемой оператором, находятся в зависимости от времени его реакции ( $T_p$ ) [2]:

$$T_p = T_0 + \frac{i}{V}, \quad (2)$$

где  $T_0$  – постоянная времени анализатора оператора ТССН.

При выполнении оператором ТССН работ имеют место «скачки» – переход от устойчивого состояния его нервной системы к неустойчивому («стрессу»), т.е. потере контроля над собой, что конечно же сказывается на безопасности труда. Для недопущения таких случаев огромное значение отводится организации режима труда и отдыха с учетом подготовленности и физического состояния работника. Своеобразным сигналом организму о необходимости прекратить или снизить интенсивность работы, служит показатель усталости оператора. Так, например, усталый мышечный аппарат, например глаз, уже не обеспечивает четкого пространственного восприятия и оператор может уснуть за рулем. Для недопущения такой ситуации нами были проанализированы результаты ранее проведенных исследований [1] и предложена конструкция универсального устройства для повышения работоспособности и внимательности оператора за рулем ТССН. Предлагаемое техническое решение основано на использовании диафрагм со сквозными отверстиями в качестве очковых-тренажеров и сменных прозрачных и затемненных линз соответствующих диоптрий. При этом пользователь (оператор ТССН) индивидуально производит перемещение диафрагм или линз с целью регулировки расстояния между носовыми упорами, межцентрового расстояния, а также осуществляет регулировку длины дужек за счет перемещения заушин. Это способствует использованию предлагаемого технического устройства для операторов ТССН различного возраста и комплекции. Регулярное применение диафрагм со сквозными отверстиями по 30...40 минут в день снимает излишнее напряжение глазных мышц из-за постоянной их зажатости. Также предлагаемое техническое решение позволяет через сквозные отверстия трубки, покрытые снаружи слоем наполнителя из пористого материала, подавать с возможностью дозирования к носу оператора ТССН пары раствора душицы или эфирных масел хвои, способствующие повышению работоспособности оператора, снятию состояния его утомления и усталости [3].

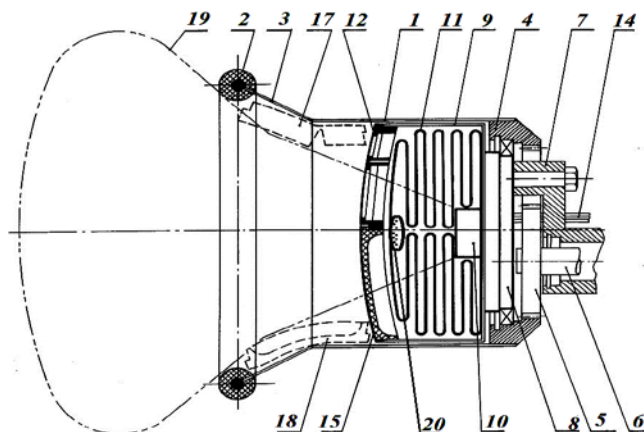
Для улучшения условий труда при управлении ТССН, предупреждения засыпания оператора может использоваться техническое устройство (рисунок 1), содержащее последовате-



1 – корпус серповидной формы; 2 – источник питания; 3 – выключатель; 4 – контакт; 5 – держателем; 6 – генератор звукового сигнала; 7 – датчик угла наклона; 8 – рукоятка; 9 – поворотная ось; 10 – провод; 11 – винт

Рисунок 1.- Устройство для предупреждения от засыпания оператора ТССН [4]

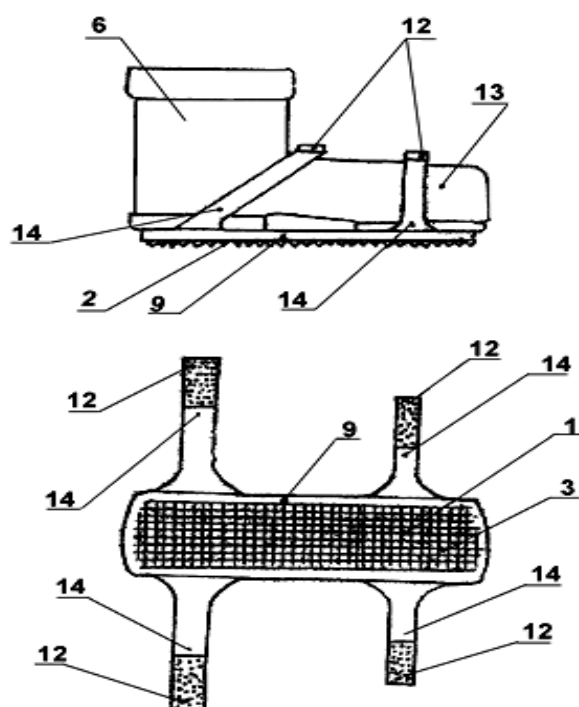
льно соединенными источником питания, выключатель, генератор звукового сигнала и датчик угла наклона с регулятором исходного положения. При управлении ТССН, когда оператор держит голову прямо, металлический шар в датчике угла наклона находится в сферическом углублении на нижней грани корпуса датчика. Первая и вторая контактные пластины при этом не замкнуты, электрическая цепь устройства разомкнута, несмотря на включенный источник питания. При засыпании оператора ТССН его голова склоняется вперед или в сторону. В таких случаях в датчике угла наклона металлический шар выкатывается из сферического углубления и попадает на нижний конец второй контактной пластины, прижимая ее к первой аналогичной пластине, и тем самым замыкается электрическая цепь устройства и включается генератор звукового сигнала для пробуждения. Для повышения безопасности труда может использоваться и техническое устройство (рисунок 2), установленное внутри рулевого колеса на оси рулевого вала.



1– корпус; 2–рулевое колесо; 3 – спица; 4–венц планетарного механизма; 5 – шестерня; 6 – рулевой вал; 7 – кожух рулевого вала; 8 – разъемная колодка; 9 – корпус подушки безопасности; 10 – взрывное устройство; 11 – подушка безопасности в сложенном состоянии; 12 – приборный щиток; 13 – информационные ячейки; 14 – электрическая коммутация; 15 – крышка корпуса подушки безопасности; 16, 17 – контур разрыва; 18, 19 – контур; 20 – капсула заполненная тоницирующим препаратом

Рисунок 2. – Техническое устройство механизма рулевого управления ТССН [5]

Известно [1], что довольно часто оператор подвержен травмированию при спуске с лестницы ТССН или подъеме в кабину. Объяснением этому служит поведенческий фактор, который, в свою очередь, связан с нервным напряжением при выполнении работ, со спешкой, а также подошвой обуви. При выходе из кабины ТССН оператор обычно смотрит только на первые три ступеньки лестницы и не обращает внимания на остальные ступеньки. Для повышения безопасности перемещения оператора ТССН по ступенькам вертикальной лестницы предлагается запатентованная нами [6] следующая ее конструкция, содержащая две боковины, соединенные между собой ступеньками, выполненными в виде горизонтальных площадок. Нижняя ступенька имеет площадку прямоугольной формы, а верхние выполнены со скосами со стороны подъема на техническое средство. На одной из верхних ступенек, имеется скос с левой стороны, на следующей ступеньке – скос с правой стороны. При подъеме по вертикальной лестнице, выполненные по параболе скошенные края ступеней не препятствуют быстрому и удобному подъему и спуску и позволяют располагать ноги в наиболее удобном месте с учетом размера обуви. Имеющиеся в ступеньках отверстия предназначены для удаления с их верхней поверхности грязевых отложений. Для повышения безопасности труда оператора ТССН при перемещении по ступенькам лестницы (спуске и поднятии). Для снижения тяжести травмирования большое значение имеет форма подошвы обуви оператора ТССН, ее сцепные свойства. Предлагается съемная универсальная нескользящая подошва обуви [7] (рисунок 3), выполненная из износостойкого материала. Такая подошва (галоша) легко одевается на обувь разных размеров и крепится на ней прочными эластичными петлями, или ремнями с замками (липучками). Абразивный слой рабочей поверхности подошвы обеспечивает возможность многократного ее использования и безопасность оператора, например, на скользких ступеньках ТССН.



1 – абразивная сетка; 2 – гранулы абразива; 3 – абразивная лента; 4 – лента с водостойкой основой; 5 – адгезивный слой; 6 – обувь; 7 – галоша; 8 – ячейка; 9 – пластина эластомера; 10 – петля; 11 – полиэтиленовая основа; 12 – липучка; 13 – обувной носок; 14 – эластичный ремень

Рисунок 3.– Съемная универсальная нескользящая подошва обуви

Постоянное пребывание работника за рулем может сказываться на кровоснабжении в органах малого таза и приводит к нарушению работы нервной системы. Симптомы такого профессионального заболевания у операторов ТССН разнообразны: тупые либо колющие

боли в районе хребта, ощущение сдавленности и неподвижности («каменная спина»), сильные боли в районе органов малого таза. Для снижения проявления этих заболеваний нами предлагается специальная запатентованная накидка-чехол на сидение ТССН [8], которая имеет ортопедические мягкие вставки для поясничной части и органов малого таза. При деформации – вставки принимают форму тела оператора [8], а после снятия нагрузки восстанавливают свою исходную конфигурацию, что способствует улучшению кровоснабжения в поясничной части спины и в органах малого таза.

Нередко работа операторов ТССН протекает при неблагоприятных температурных условиях, повышенной влажности. Знание гигиенических особенностей условий труда в кабине ТССН, а также неблагоприятных факторов, которые могут возникнуть при работе, позволяет принять необходимые меры по сохранению здоровья и работоспособности операторов ТССН. Так, физиологическая норма реакции тела человека позволяет организму адаптироваться к охлаждающей или нагревающей температуре воздуха, микроклимату. В случае же возникающего перегревания или переохлаждения тела, даже если это и не опасно для жизни оператора ТССН, снижается его трудоспособность [9]. Если изменяются теплофизические условия производственной среды, то система терморегуляции организма приводит в соответствие процессы теплообразования и теплоотдачи, сохраняя при этом температуру тела на одном постоянном уровне ( $36,6 \pm 0,5$ ) °С. Однако, при длительном и постоянном изменении температуры производственной среды система терморегуляции организма человека не в состоянии обеспечить комфортное самочувствие и наступает дискомфорт. Задержка в испарении с поверхности тела пота сопровождается смачиванием им спинки сидения ТССН и может способствовать переохлаждению организма. Для устранения такой ситуации рекомендуется использовать техническое устройство [10], содержащее сменные гигроскопические впитывающие элементы, неподвижно закрепленные на спинке сидения в кабине ТССН двумя эластичными кольцами, связанными друг с другом стяжкой, которая, в свою очередь, неподвижно прикреплена одним концом к оттяжке, закрепленной своим свободным концом и снабженной зацепом за спинку сидения. Эффективная защита оператора ТССН от выделяемого пота в процессе работы при соприкосновении его спины со спинкой сидения достигается периодической и нетрудоемкой сменой впитывающих элементов, препятствующих перегреву организма оператора ТССН.

Для поддержания требуемого уровня микроклимата производственной среды необходимо сочетание параметров её тепловой защиты, системы кондиционирования воздуха (вентиляции, отопления), изменяющихся условий эксплуатации ТССН и потока солнечной радиации, поглощаемой телом человека. Кроме этого, оператор ТССН во время рабочей смены периодически покидает кабину и занимается технологическими регулировками, устранением эксплуатационных отказов и т.п., то есть энергозатраты его не постоянны. Поэтому с учетом климатических условий выполнения работы особое внимание должно уделяться правильно подобранной теплозащитной одежде, которая должна соответствовать следующим основным гигиеническим требованиям: обеспечивать оптимальный пододежный микроклимат; не затруднять оператору ТССН дыхание, кровообращение и движение; не смещать и не сдавливать внутренние органы, опорно-двигательный аппарат; быть достаточно прочной, легко очищаться от внешних и внутренних загрязнений; не содержать выделяющихся в производственную среду токсичных химических примесей; иметь сравнительно небольшую массу (до 8...10% массы тела работника). Для расчета теплозащитных свойств одежды учитывают особенности теплообмена работника, выполняющего физическую работу, поэтому значения энергозатрат, дефицита теплоты, средневзвешенной температуры тела принимаются с учетом тяжести выполняемой работы. Теплопроводность ткани одежды, характеризующая её тепловое сопротивление ( $Q_{м.р.}$ ), рассчитывается с учетом энергии, затрачиваемой оператором ТССН на механическую работу:

$$Q_{м.р.} = (Q_{эт} - Q_o) \cdot \eta, \quad (3)$$

где  $Q_{\text{эт}}$  – общие энергозатраты, Вт;

$Q_o$  – энергозатраты на основной обмен в организме человека, Вт;

$\eta$  – термический коэффициент полезного действия одежды.

В качестве единицы теплозащитной способности ткани (снижения плотности теплового потока) принята величина «кло» – единица теплоизоляционной характеристики одежды, соответствующая  $0,18 \text{ } ^\circ\text{C}\cdot\text{м}^2/\text{Вт}$ . Одна единица «кло» обеспечивает состояние теплового комфорта, если теплообразование спокойно сидящего человека составляет примерно  $58 \text{ Вт}/\text{м}^2$ , а окружающий микроклимат характеризуется температурой воздуха, равной  $21^\circ\text{C}$ , относительной влажностью 50% и скоростью движения воздуха  $0,1 \text{ м}/\text{с}$  [10].

Для обоснования теплозащитных свойств одежды оператора ТССН необходимо знать потери теплоты на испарение влаги ( $Q_{\text{исп.}}$ ) с поверхности тела и верхних дыхательных путей:

$$Q_{\text{исп.}} = 0,2[(Q_{\text{эт}} + D/\tau_{\text{н.пр.}} - Q_{\text{м.р.}})] = 0,2[(Q_{\text{эт}} + D/\tau_{\text{н.пр.}}) - (Q_{\text{эт}} - Q_o)\cdot\eta], \quad (4)$$

радиационно-конвективные потери ( $Q_{\text{р.к.}}$ ):

$$Q_{\text{р.к.}} = (Q_{\text{эт}} + D / \tau_{\text{н.пр.}}) - Q_{\text{исп.}} - Q_{\text{дых.}} - Q_{\text{м.р.}}, \quad (5)$$

где  $D$  – дефицит теплоты в организме, Дж;

$\tau_{\text{н.пр.}}$  – время непрерывного пребывания оператора МСХТ в заданных условиях, ч;

$Q_{\text{дых.}}$  – потери теплоты на нагрев вдыхаемого воздуха ( $Q_{\text{дых.}}$ ) в зависимости от температуры производственной среды;

а также плотность теплового потока на единицу поверхности тела человека ( $q$ ):

$$q = Q_{\text{р.к.}}/S. \quad (10)$$

Средневзвешенное значение температуры тела человека для теплоощущения «комфортно» находится по формуле [11]:

$$t_{\text{к.т.}} = 36,07 - 0,035Q_{\text{эт}}/S. \quad (7)$$

Зная плотность теплового потока, а также значения температур соответственно для ощущения «комфортно» и производственной среды, определяется суммарное термическое сопротивление одежды ( $R_{\Sigma} = (t_{\text{к.т.}} - t_{\text{с}})/q$ ) и снижение её теплового сопротивления ( $C$ ) в соответствии со скоростью потока воздуха ( $V$ ) и воздухопроницаемостью ( $ВП$ ) материалов верха одежды ( $C = (0,07 \cdot ВП + 2)V$ ).

## Заключение

Рассмотрены инженерно-технические решения для предупреждения травмоопасной ситуации при управлении ТССН, повышения работоспособности и внимательности операторов ТССН, снятия состояния их утомления и усталости. Рассмотрен организационный вопрос по обоснованию выбора специальной одежды работника.

## Литература

1. Мисун, Л.В. Организационно-технические мероприятия для повышения безопасности и улучшения условий труда операторов мобильной сельскохозяйственной техники / Л.В. Мисун и [др.]. – Минск: БГАТУ, 2012.-192с.
2. Мисун, И.Н. Мероприятия по обеспечению безопасности дорожного движения при управлении транспортными средствами сельскохозяйственного назначения / И.Н. Мисун, А.Г. Кузнецов, А.П.

Миронь, В.Л. Мисун // Переработка и управление качеством сельскохозяйственной продукции: сборник статей IV международной научно-практической конференции.–Минск, 21–22 марта 2019 года / редкол.: В.Я Груданов [и др.]. –Минск: БГАТУ, 2019. –С. 310–312.

3. [http://www.aramaic.ru/Aromaterapiya\\_-\\_aramati\\_vmesto...\\_tabletki/](http://www.aramaic.ru/Aromaterapiya_-_aramati_vmesto..._tabletki/)

4. Устройство для предупреждения от засыпания оператора транспортного средства сельскохозяйственного назначения: патент 12302 Республики Беларусь / А.Л. Мисун, О.Г. Агейчик, Л.В. Мисун [и др.]; заявл. 12.11.2019г.; опубл. 30.06.2020.

5. Безопасное рулевое управление для транспортного средства сельскохозяйственного назначения: патент 12366 Республики Беларусь / А.Л. Мисун, О.Г. Агейчик, Л.В. Мисун [и др.]; заявл. 20.12.2019г.; опубл. 30.08.2020.

6. Лестница для технического средства: патент 11743 Республики Беларусь / Л.В. Мисун, В.В. Азаренко, А.Л. Мисун [и др.]; заявл. 14.01.2018г., опубл. 18.06.2018.

7. Съёмная нескользящая подошва обуви: патент 109377 РФ / В. Е. Евсеевич, А. В. Соломонович; заявл. 19.04.2011; опубл. 20.10.2011.

8. Чехол для кресла транспортного средства: патент 11800 Республики Беларусь // Л.В. Мисун, В.В. Азаренко, А. Л. Мисун [и др.]; заявл.26.05.2018;опубл.27.10.2018.

9. Физиологические и медико-биологические основы безопасности жизнедеятельности: практикум: в двух частях / Л.В. Мисун [и др.]. – Минск: БГАТУ, 2009. – Ч. 1: Физиология человека. – 128 с.

10. Устройство для защиты от пота: патент 2143937 РФ / В.М. Сорока; заявл.05.09.1994;опубл.10.01.2000.

11. Мисун А.Л. Обеспечение безопасности производственной среды в кабине мобильной сельскохозяйственной техники // А.Л. Мисун [и др.]. // Вестник Полоцкого государственного университета. Серия В. Промышленность. Прикладные науки, 2018. –№11. –С.24–27.