

3. Кошля Г. И., Тимошенко В. Я., Новиков А. В. Цистерна, патент на полезную модель №9715 от 2013.12.30.

4. Тимошенко В. Я., Шимановский А. О., Новиков А. В., Кошля Г. И. Цистерна, патент на полезную модель №8273 от 2012.06.30.

5. Тимошенко В. Я., Кошля Г. И., Нагорный А. В. Цистерна, патент на полезную модель №8705 от 2012.10.30.

6. Тимошенко В. Я., Шимановский А. О., Новиков А. В., Кошля Г. И. Цистерна, патент на изобретение №18370 от 2014.06.30.

7. Тимошенко В. Я., Кошля Г. И., Жданко Д. А., Новиков А. В. Цистерна, решение Национального центра интеллектуальной собственности о выдаче патента на изобретение от 2019. 06. 10. №а 20180016.

8. Савкин В.Н., Водопьянов В.И., Кондратьев О.В. Основы расчетов на прочность и жесткость типовых элементов транспортных средств. Волгоград: ВолгГТУ, 2014. С. 119.

**УДК 629.365:658.345**

## **ОБЕСПЕЧЕНИЕ БЕЗАВАРИЙНОСТИ ПЕРЕВОЗОК НАЛИВНЫХ ГРУЗОВ В ЦИСТЕРНАХ**

Тимошенко В.Я.<sup>1</sup>,

Кошля Г.И.<sup>1</sup>,

Кузнецова М.Г.<sup>2</sup>

<sup>1</sup>*Белорусский государственный аграрный технический университет,  
г.Минск, Республика Беларусь*

<sup>2</sup>*Белорусский государственный университет транспорта*

Транспортировку жидкостей, в частности, питьевой воды, молока, вина осуществляют с древних времен. Для этой цели ранее использовались бочки, которые устанавливали вертикально или горизонтально на конные повозки. Развитие промышленности и специализация производства привели к необходимости транспортирования жидкостей на большие расстояния, что можно было осуществить только с использованием железнодорожного либо автомобильного транспорта.

Если первые железнодорожные цистерны были построены в 1865 году, то специальные автомобили для перевозки жидкостей были созданы в начале XX века. Первые автоцистерны были изготовлены за рубежом фирмами Ford, GMC, Garford и др. Позднее они появились и в России. Созданные в то время цистерны предназначались для доставки жидких грузов к отдаленным объектам, а также для

выполнения специализированных задач. Традиционно железнодорожные и автомобильные цистерны выполняются в виде цилиндров, в отличие от цистерн танкеров, где он и имеют форму шара. Использование шаровой формы исключает аварии даже в штормовой обстановке, так возникающие колебания жидкости не вызывают инерционных сил, которые служат причинами аварий и катастроф железнодорожных составов и автомобилей-цистерн.

Так как различные жидкости расширяются по-разному, то уровень заполнения цистерн зависит от вида перевозимой жидкости. При транспортировке жидкостей, имеющих повышенную плотность, например кислот, жидкого каустика ( $1,1 \text{ м}^3/\text{т}$ ), хлорбензола ( $1,13 \text{ м}^3/\text{т}$ ), масса цистерны с жидкостью может превысить нормативные пределы грузоподъемности. Поэтому нередко приходится перевозить цистерны, заполненные ниже установленного уровня.

Таблица 1

**Жидкости, используемые в сельском хозяйстве**

№п\п	Наименование жидкости	Плотность, $\text{кг}/\text{м}^3$	Представляет опасность	Примечание
1	2	3	4	5
1	Молоко	1027	Не представляет	
2	Бензин	700...725	Огневзрывоопасен	
3	Дизтопливо	800...850	Огнеопасно	
4	Аммиак	681,4	Химически опасен	
5	Вода	1000	Не представляет	
6	Серная кислота	1840	Химически опасна	
7	Соляная кислота	1150	Химически опасна	

**Особенности транспортировки сельскохозяйственных жидкостей.** В Беларуси ежегодно производится более 5,6 млн. тонн молока, с.-х. предприятия потребляют более 97,8 тыс. тонн жидкого топлива, которое перевозят специальные автомобили-цистерны (табл.2). Кроме того, в сельском хозяйстве для перевозки воды и жидких удобрений используются цистерны (табл. 2), агрегатируемые с тракторами. Молоко перевозят в специальных цистернах, при этом их заполняют так, чтобы молоко не сбивалось. Летом рекомендуется поверх фляг класть лед и укрывать их брезентом. В цистернах молоко можно перевозить на расстояние 300 км и более.

Нефтепродукты транспортируют в специальных цистернах (табл.2). Цистерны заземляют специальной цепочкой и штырем, чтобы предупредить возможный разряд статического электричества. Особенностью транспортировки с.-х. жидкостей является перевозка их в условиях проселочных дорог, что сопряжено с частыми и значительными их колебаниями. При перевозке жидкостей в процессе движения возникает дополнительная нагрузка на резервуар вследствие перемещения центра тяжести груза.

Таблиця 2

**Транспортные средства, используемые для перевозки жидких грузов в сельском хозяйстве**

№	Вид перевозимой жидкости	Наименование средства	Марка	Вместимость, м <sup>3</sup>	Примечание
1	2	3	4	5	6
	Пищевые	Автоцистерна	МАЗ 5340В2	7,5-9,0	
			МАЗ 6312В5	10,0-17,0	
			КАМАЗ 65115	10,0-14,0	
			Полуприце п-цистерна	15-40	
	Нефтепродукты	Автоцистерна	БЦМ-108	до <b>28</b>	
			БЦМ-176	до 40	
	Химическая	Полуприцепы – цистерны	ППЦХ 9668	15-40	
	Жидкие удобрения	Разбрасыватель	Joskin 6000 ME	6,1	
			Joskin 8400 ME	8,5	
			Joskin 10000 ME	10,1	
			Joskin 16000 MEВ	16,5	

При этом движение жидкости в цистернах вызывает возникновение инерционных сил, которые приводят к поломкам транспортных агрегатов и, даже дорожно-транспортным происшествиям и авариям. В связи с этим резервуары этих цистерн должны обладать большой прочностью, а шасси, на которых они смонтированы, - большой устойчивостью.

Для гашения инерционных сил в цистернах устанавливаются поперечные перегородки. Однако они не всегда спасают их от повреждений и аварий. Имеют место случаи, когда сварочные соединения котлов цистерн с внутренними перегородками зачастую не выдерживают возникающих больших сил инерции при резком изменении скорости или повороте транспортного средства и приводят к разрыву тела котлов. Следствием этого является ДТП или авария, последствия которых определяются опасностью перевозимой жидкости.

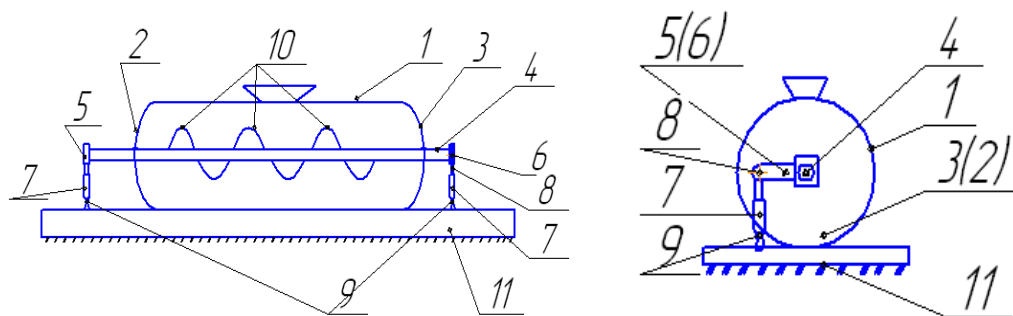
Опасные грузы - это вещества, которые могут во время перевозки послужить причиной взрыва, иметь способность к самовозгоранию,

повреждению технических средств, коммуникаций, причинить материальный ущерб и вред людям, окружающей среде, а также привести к гибели, травматизму, отравлению людей, животных, стать причиной пожара. К таким грузам в сельском хозяйстве следует отнести горюче-смазочные материалы, аммиачную воду.

Именно поэтому перевозки опасных грузов осуществляются строго по правилам и специальным нормативам. Таким видом услуг должны заниматься исключительно профессионалы.

Для обеспечения безопасности перевозок жидких грузов необходимо совершенствовать конструкции цистерн. Так как причиной аварий чаще всего является возникновение сил инерции, то логично предложить изменять конструкцию цистерн, таким образом, чтобы перенести эти силы с собственно цистерны (котла) на платформу.

Гашение возникающих инерционных сил при изменении скорости или направления движения автоцистерны и прицепа-цистерны возможно и за счёт применения двух амортизаторов двойного действия (рис.1), установленных на платформе спереди и сзади цистерны.



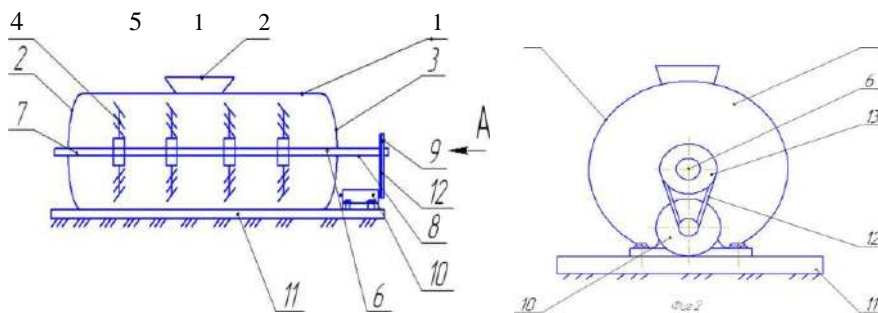
**Рис. 1. Цистерна для перевозки жидких грузов с двумя амортизаторами двойного действия**

Силы инерции жидкости, находящейся в объеме между цилиндрической поверхностью 1 и стенками 2 и 3, возникающие при торможении, трогании с места и повороте транспортного средства, будут воздействовать на перегородки цистерны 10, представляющие собой фрагменты спирали шнека, жестко закрепленные на продольном валу 4, заставляя его вращаться в опорах передней 2 и задней 3 стенок, трансформируя тем самым энергию поступательного движения жидкости в энергию вращательного движения продольного вала 4 и передавая ее через жестко закрепленные на концах продольного вала 4 рычаги 5 и 6, шарнирные соединения 8, кронштейны 9 крепления амортизаторов к платформе и амортизаторы 7 на платформу 11. Это будет исключать разрушение стенок цилиндрической поверхности цистерны, так как внутренние поперечные перегородки 10 крепятся на

продольном валу 4, а передняя 2 и задняя 3 стенки не будут испытывать ударных нагрузок от действия сил инерции, так как их энергия трансформируется в энергию вращения продольного вала 4, которая поглощается амортизаторами двойного действия 7.

По нашему мнению, возникающие инерционные силы при перевозке жидкостей представляется возможным использовать для получения электрической энергии [3]. Так, если на концах вала 7 спереди или сзади или и спереди и сзади цистерны установить электрогенератор(ы), а перегородки выполнить в виде турбин 4 (рис. 2), то при движении жидкости в цистерне электрогенераторы будут вырабатывать электрический ток.

Предложенное устройство работает следующим образом. Силы инерции центра тяжести жидкости, возникающие при трогании с места или торможении транспортного средства перевозящего жидкий груз, залитый через горловину 5 и находящийся в объеме между цилиндрической поверхностью 1, передней 2 и задней 3 стенками, действуют на поперечные перегородки 4, жестко соединенные с продольным валом 6, вызывая их вращение и передавая его через шкив 9 и ремень 11 на генератор 10, который будет вырабатывать электроэнергию. При этом энергия поступательного движения жидкости будет преобразовываться во вращательное движение турбин и вала и, в конечном счёте, в электрическую обеспечивая тем самым эффективное гашение инерционных сил, исключая разрушение стенок цилиндрической поверхности котла 1 и обеспечивая безопасность перевозок.



1-цилиндрическая поверхность; 2-переднюю стенку, 3-заднюю стенку, 4-поперечные перегородки, 5-заливную горловину, 6-продольный вал, 7-передний конец вала, 8-задний конец вала, 9-шкив, 10-генератор, 11-ремень, 12-платформу

**Рис. 2. Цистерна с электрогенератором**

Представленный в статье материал позволяет сделать вывод, что используемые в настоящее время железнодорожные и автомобильные цистерны не совершенны и не могут гарантировать безаварийность перевозок жидкостей.

Предложенные авторами конструкции цистерн могут не только исключить аварии, но и эффективно использовать образующуюся энергию от действия инерционных сил центра масс перевозимой жидкости, являющимися разрушающими в используемых ныне цистернах.

***Список использованных источников***

1. Цистерна: патент на изобретение 8273 Республика Беларусь МПК7 В 65D 88/12, В60 Р 3/22 / В.Я Тимошенко, А.О. Шимановский, А.В. Новиков, Г.И. Кошля; заявитель Белорусский государственный аграрный технический университет. - № и 20110870; заявл. 2011.11.08; опубл. 2012.06.30.

2. Цистерна: патент на полезную модель Республика Беларусь МПК7 В 65D 88/12, В60 Р 3/22 / Г.И. Кошля, В.Я Тимошенко, Новиков; заявитель Белорусский государственный аграрный технический университет. - № и 20130443; заявл. 2013.05.28; опубл. 2013.12.30.

3. Цистерна для перевозки жидких грузов: патент на полезную модель 8705 Респ. Беларусь МПК В 60Р 3/22/ В.Я. Тимошенко, Г.И. Кошля, А.В. Нагорный; заявитель Белорусский государственный аграрный технический университет.- № и 20120384; заявл. 2012.04.06; опубл. 2012.10.30.

4. Цистерна: патент на полезную модель Республика Беларусь МПК7 В65D88/12 (2006.01)В 60Р 3/22 (2006.01) / Тимошенко В.Я., Шимановский А. О., Новиков А.В., Кошля Г.И.; заявитель Белорусский государственный аграрный технический университет. - № и 20110870; заявл. 2011.11.08; опубл. 2012.06.30.

5. Шимановский А. О., Тимошенко В. Я., Новиков А. В., Кузнецова М. Г., Кошля Г. И. «Обеспечение безопасности перевозки жидких грузов совершенствованием конструкций цистерн»: Изобретатель. № 6. С. 44-47.