

**ОПИСАНИЕ  
ИЗОБРЕТЕНИЯ  
К ПАТЕНТУ**  
(12)

РЕСПУБЛИКА БЕЛАРУСЬ



НАЦИОНАЛЬНЫЙ ЦЕНТР  
ИНТЕЛЛЕКТУАЛЬНОЙ  
СОБСТВЕННОСТИ

(19) **ВУ** (11) **22087**

(13) **С1**

(46) **2018.08.30**

(51) МПК

*A 01B 49/06* (2006.01)

(54)

**СПОСОБ ПОСАДКИ КАРТОФЕЛЯ  
И КУЛЬТИВАТОР ДЛЯ ЕГО ОСУЩЕСТВЛЕНИЯ**

(21) Номер заявки: а 20131432

(22) 2013.12.04

(43) 2015.08.30

(71) Заявитель: Учреждение образования "Белорусский государственный аграрный технический университет" (ВУ)

(72) Авторы: Тимошенко Василий Яковлевич; Новиков Анатолий Васильевич; Жданко Дмитрий Анатольевич; Зубович Дмитрий Геннадьевич (ВУ)

(73) Патентообладатель: Учреждение образования "Белорусский государственный аграрный технический университет" (ВУ)

(56) RU 2235449 С1, 2004.

RU 2231942 С1, 2004.

ВУ 3472 U, 2007.

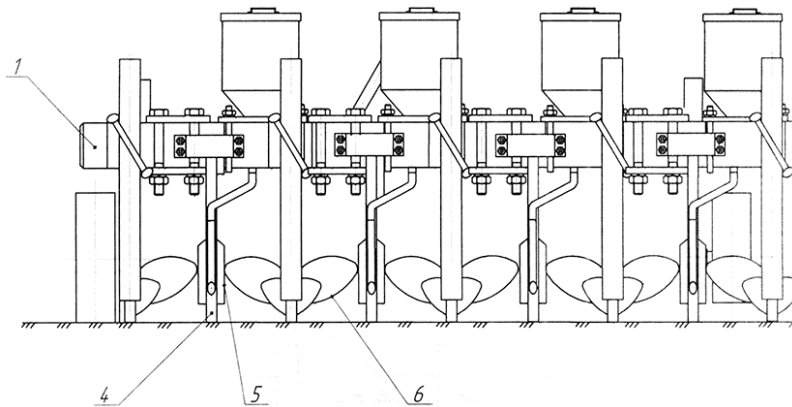
SU 198804, 1967.

СН 102090168 А, 2011.

(57)

1. Культиватор для посадки картофеля, содержащий раму, на которой закреплены опорно-приводные колеса, емкости для удобрений с дозирующими устройствами, подкормочные ножи, стойки с окучивающими корпусами и диски-загортачи, при этом на подкормочных ножах установлены отражающие щитки, обеспечивающие образование двух малых гребней между окучивающими корпусами и почвенной прослойки в канавке над удобрением.

2. Способ посадки картофеля культиватором по п. 1, при котором окучивающими корпусами нарезают гребни, каждый из которых разделяют отражающими щитками соответствующего подкормочного ножа на два малых гребня с образованием канавки, в которую локально вносят удобрение на глубину, большую глубины залегания клубней картофеля, и образуют почвенную прослойку в канавке над удобрением, на которую укладывают клубни картофеля и закрывают их почвой дисками-загортачами, образуя гребень.



Фиг. 1

**ВУ 22087 С1 2018.08.30**

Изобретение относится к области сельского хозяйства, в частности к способам нарезки гребней с локальным внесением удобрений, а также к устройствам для их осуществления.

Известен способ нарезки гребней с локальным внесением удобрений, включающий нарезание гребней окучивающими корпусами культиватора с локальным внесением удобрений подкормочными ножами [1].

Известно устройство, содержащее раму, на которой крепятся опорно-приводные колеса, емкости для удобрений с дозирующими устройствами, подкормочные ножи и стойки с окучивающими корпусами [1].

Недостатками данного способа и устройства для его осуществления является то, что при посадке картофеля в обрезанные гребни картофелесажалка своими сошниками раздвигает образованный гребень для закладки в него семенных клубней, затрачивая на это энергию трактора и повреждая ленту удобрений, а диски-загортачи заворачивают их, тоже затрачивая на это энергию трактора.

Задача изобретения - снижение затрат трактором посадочного агрегата и создание благоприятных условий для быстрого прорастания семенных клубней за счет прогрева почвы путем увеличения площади поверхности гребней, а также улучшение питания растений за счет создания ленты удобрений под почвенной прослойкой.

Поставленная задача достигается тем, что в культиваторе для посадки картофеля, содержащем раму, на которой закреплены опорно-приводные колеса, емкости для удобрений с дозирующими устройствами, подкормочные ножи, стойки с окучивающими корпусами и диски-загортачи, на подкормочных ножах установлены отражающие щитки, обеспечивающие образование двух малых гребней между окучивающими корпусами и почвенной прослойки в канавке над удобрением; при этом культиватором осуществляется способ посадки картофеля, при котором окучивающими корпусами нарезают гребни, каждый из которых разделяют отражающими щитками соответствующего подкормочного ножа на два малых гребня с образованием канавки, в которую локально вносят удобрение на глубину, большую глубины залегания клубней картофеля, и образуют почвенную прослойку в канавке над удобрением, на которую укладывают клубни картофеля и закрывают их почвой дисками-загортачами, образуя гребень.

На фиг. 1 показан культиватор для посадки картофеля, вид сзади; на фиг. 2 - культиватор для посадки картофеля, вид сверху; на фиг. 3 - вид образуемого гребня.

Предлагаемый культиватор для посадки картофеля включает раму 1, на которой крепятся опорно-приводные колеса 2, емкости для удобрений с дозирующими устройствами 3, подкормочные ножи 4 с дополнительно установленными отражающими щитками 5 и стойки с окучивающими корпусами 6.

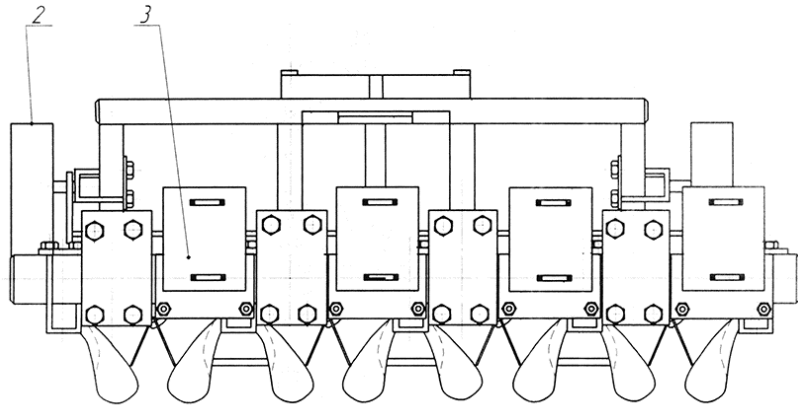
Предлагаемый способ посадки картофеля культиватором осуществляется следующим образом.

При нарезке гребней подкормочные ножи 4 образуют в почве канавку глубиной, большей глубины заделки клубней, и с помощью дозирующих устройств, приводимых от опорно-приводных колес 2 и установленных на емкостях для удобрений 3, в канавку вносятся удобрения 7. Отражающие щитки 5, установленные на подкормочных ножах 4, препятствуют образованию одного сплошного гребня и обеспечивают образование двух малых гребней 8 между окучивающими корпусами 6 и почвенной прослойки 9 в канавке с удобрениями 7, при этом расстояние от почвенной прослойки 9 до уровня поверхности поля равно глубине заделки  $\alpha$  клубня.

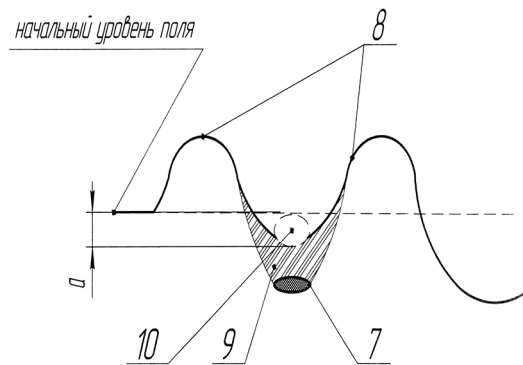
После нарезки гребней на картофелесажалке снимаются сошники. Клубень 10 подается высаживающим аппаратом между двух гребней 8 на почвенную прослойку 9 и закрывается почвой дисками-загортачами с образованием гребня.

Источники информации:

1. Лахмаков В.С., Зубович Д.Г. Пути снижения затрат при выращивании картофеля. Перспективные технологии и технические средства в сельскохозяйственном производстве. Материалы Международной научно-практической конференции (Минск, 11-12 апреля 2013). В 2 ч. Ч. 2 / Под общей ред. В.Б.Ловкиса, В.Н.Дашкова, Т.А.Непарко. - Минск: БГАТУ, 2013. - С. 96-100.



Фиг. 2



Фиг. 3