

**Забелло Е.П., д.т.н., профессор,  
 Базулина Т.Г., ст. преподаватель  
 УО «Белорусский государственный аграрный технический  
 университет», Минск, Республика Беларусь  
 УПРАВЛЕНИЕ РЕЖИМОМ РАБОТЫ НАКОПИТЕЛЯ  
 ЭЛЕКТРИЧЕСКОЙ ЭНЕРГИИ В СУТОЧНОМ ЦИКЛЕ  
 РАБОЧЕГО ДНЯ ПРОИЗВОДСТВЕННОГО ОБЪЕКТА АПК**

В публикации [1] рассмотрено несколько вариантов бесперебойного электроснабжения потребителя: с использованием резервной линии напряжением 10 кВ, линии совместно с источниками распределенной генерации, в том числе с накопителем энергии с размещением его на территории потребителя (рисунок 1).

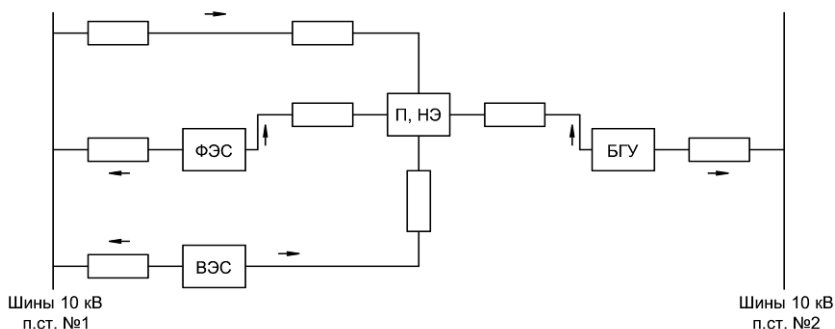


Рисунок 1 – Вариант схемы бесперебойного электроснабжения потребителя (П) при наличии фотоэлектрической станции (ФЭС), ветроэлектростанции (ВЭС), биогазовой установки (БГУ) и накопителя энергии (НЭ).

Учитывая вероятностный характер работы ФЭС и БГУ, требуется планирование объемов генерации БГУ и режимов работы НЭ (зарядка или разрядка) на обоснованно выбранных временных отрезках. Рассмотрим конкретный вариант режим работы НЭ, когда он включен по следующей схеме:

- для осуществления зарядки через коммутационный аппарат  $КА_1$  к шинам 0,4 кВ, трансформатора, подключенного к электрической сети энергосистемы;
- для питания нагрузки потребителя на некоторых временных отрезках суток через коммутационный аппарат  $КА_2$ .

На рисунке 2 представлена блок-схема алгоритма управления режимом работы накопителя энергии в суточном цикле. Как следует из блок-схемы, в течение суток зарядка накопителя энергии осуществляется дважды (блоки 3 и 9 схемы). Первая зарядка осуществляется в период минимальных нагрузок в энергосистеме, то есть в ночные часы, когда тариф на электрическую энергию минимальный (блоки 5 и 8 схемы). Длительность зоны минимального тарифа составляет около 8 часов, чего вполне достаточно для полной зарядки накопителя энергии выбранной мощности.

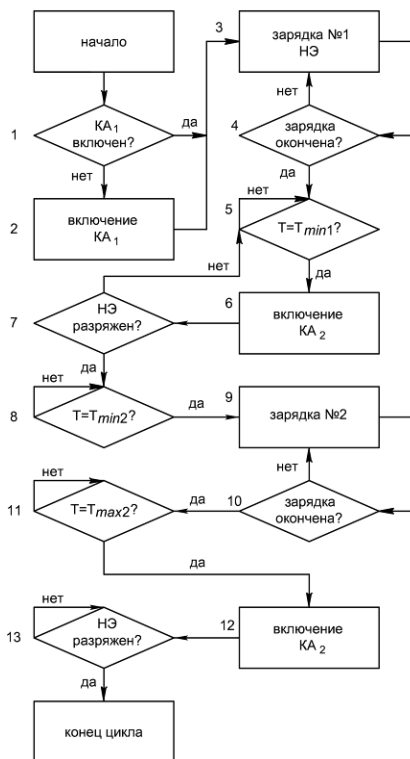


Рисунок 2. – Блок-схема алгоритма управления работой накопителя энергии в суточном цикле.

Так как зона утреннего пика энергии, в которой величина тарифа приближённо в 3 раза выше ночного, составляет 2–3 часа, разрядка накопителя энергии обеспечивается полностью, когда мощность накопителя энергии ниже пиковой нагрузки потребителя. Так как

именно такой вариант рассмотрен в данном случае, то после полной разрядки НЭ в часы утреннего пика нагрузки энергосистемы осуществляется его зарядка в часы полупиковых нагрузок (днём), когда тариф на покупку энергии также ниже максимального ( $T=T_{min2}$ , блок 8). После второй зарядки накопитель энергии включается под нагрузку в момент времени,  $T=T_{max2}$ , то есть в момент начала вечернего максимума нагрузки энергосистемы. К моменту окончания максимума, т.е. через 2–3 часа накопитель энергии разрядится и на этом суточный цикл его работа завершается.

Так как зона утреннего пика энергии, в которой величина тарифа приближённо в 3 раза выше ночного, составляет 2–3 часа, разрядка накопителя энергии обеспечивается полностью, когда мощность накопителя энергии ниже пиковой нагрузки потребителя. Так как именно такой вариант рассмотрен в данном случае, то после полной разрядки НЭ в часы утреннего пика нагрузки энергосистемы осуществляется его зарядка в часы полупиковых нагрузок (днём), когда тариф на покупку энергии также ниже максимального ( $T=T_{min2}$ , блок 8). После второй зарядки накопитель энергии включается под нагрузку в момент времени,  $T=T_{max2}$ , то есть в момент начала вечернего максимума нагрузки энергосистемы.

К моменту окончания максимума, т.е. через 2–3 часа накопитель энергии разрядится и на этом суточный цикл его работа завершается.

#### Список использованных источников

1. Забелло, Е.П. Режим потребления электрической энергии предприятиями АПК при наличии распределенной генерации / Е.П. Забелло, В.А. Дайнеко, Е.М. Прищепова // Энергетика и ТЭК. 2016. № 11. С. 44–48.

**Забелло Е.П., д.т.н., профессор,  
Базулина Т.Г., ст. преподаватель  
УО «Белорусский государственный аграрный технический  
университет», Минск, Республика Беларусь  
ТЕХНИКО-ЭКОНОМИЧЕСКОЕ ОБОСНОВАНИЕ  
СУТОЧНОГО УПРАВЛЕНИЯ РЕЖИМОМ РАБОТЫ  
НАКОПИТЕЛЯ ЭЛЕКТРИЧЕСКОЙ ЭНЕРГИИ**

Предприятия агропромышленного комплекса в условиях упрощенных тарифов на электрическую энергию, не стимулирующих