

ГОСТ 18509-88, но можно снять иными способами – обозначать штриховыми линиями (рис. 2).

Таким образом, будет показано отличие зоны неустойчивой работы двигателя от зоны устойчивой работы, рабочей зоны. И то, что участки кривых скоростной характеристики в зоне неустойчивой работы двигателя сняты с помощью методов, отличающихся от метода, установленного ГОСТ 18509-88.

Заключение

На основании изложенного выше предлагается:

1. Считать основной моторной характеристикой тракторного дизеля – скоростную характеристику, а не регуляторную, как это и принято в материалах тракторостроительных компаний дальнего зарубежья.

2. Исключить регуляторную характеристику из ГОСТ 18509-88, по крайней мере, из перечня и описания основных моторных характеристик.

3. Обозначать штриховыми линиями части кривых скоростной характеристики тракторного дизеля, характеризующие неустойчивую работу двигателя, которые соответствуют частотам вращения коленчатого вала дизеля, ниже частоты вращения при максимальном крутящем моменте. Такое обозначение будет указывать на то, что эти части графиков получены методами, отличающимися от метода, который регламентируется действующим ГОСТ 18509-88.

ЛИТЕРАТУРА

1. Взорв, Б.А. Тракторные дизели: справочник / Б.А. Взорв. – М.: Машиностроение, 1981. – 535 с.

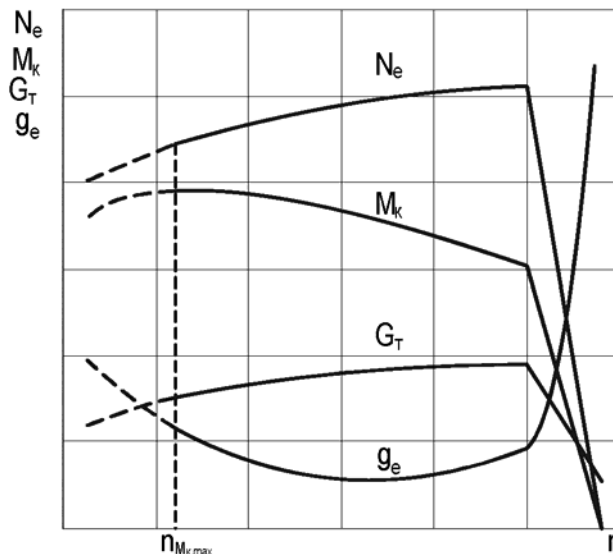


Рисунок 2. Пример внешней скоростной характеристики тракторного дизеля с предлагаемым штриховым выполнением участков неустойчивой работы двигателя

2. Луканин, В.Н. Двигатели внутреннего сгорания: справочник для вузов: в 3 кн./ В.Н. Луканин. – М.: Высшая школа, 2005. – Кн. 1: Теория рабочих процессов. – 479 с.

3. Костин, А.К. Влияние режимов работы на показатели двигателей внутреннего сгорания: учеб. пособие/ А.К. Костин. – Л.: ЛПИ, 1984. – 76 с.

УДК 635.21:632.768.12

ПОСТУПИЛА В РЕДАКЦИЮ 20.02.2008

ОБОСНОВАНИЕ КОНСТРУКТИВНЫХ ПАРАМЕТРОВ РОТОРА С УПРУГО-ЭЛАСТИЧНЫМИ ЭЛЕМЕНТАМИ И РЕГУЛЯТОРОМ АМПЛИТУДЫ ИХ КОЛЕБАНИЙ

П.В. Заяц, преподаватель (УО «Барановичский государственный университет»)

Аннотация

Обоснованы длина и количество упруго-эластичных лопастей, расположение относительно кустов картофеля и диаметр рабочего органа с упруго-эластичными элементами и регулятором их колебаний, предназначенного для стряхивания с ботвы колорадского жука.

Введение

Механический сбор колорадского жука позволяет получить экологически чистый картофель. Качественный сбор колорадского жука с ботвы картофеля могут обеспечить рабочие органы, выполненные в виде роторов с упруго-эластичными элементами и регулятором их колебаний [1]. С целью ускорения

внедрения таких рабочих органов в производство следует обосновать его конструктивные параметры.

Основная часть

Обоснованием конструктивных параметров сельскохозяйственных машин занимались многие авторы [2-5], однако вопросы обоснования параметров роторов с упруго-эластичными элементами, взаимодей-

вующими с регулятором амплитуды колебаний, в литературе отражены не достаточно полно.

При применении активных рабочих органов с упруго-эластичными элементами и регулятором амплитуды их колебаний необходимо обеспечить качественный сбор с ботвы картофеля всех особей колорадского жука при минимальном травмировании ботвы.

Технологический процесс протекает следующим образом. При вращении ротора упруго-эластичные элементы, выполненные в виде лопастей, встречаясь с регулятором амплитуды колебаний, изгибаются, при этом накапливается энергия, которая обеспечивает колебание упруго-эластичных элементов. При сходе упруго-эластичных лопастей с регулятора амплитуды колебаний они ударяют по ботве и стряхивают с ботвы особей колорадского жука в желобчатые емкости, движущиеся в бороздках междурядий. При этом агрегат движется вдоль рядков, а оси вращения роторов параллельны направлению движения агрегата и соответственно параллельны осям рядков.

Усилие повреждения стеблей картофеля лопастями ротора уменьшается при движении от основания к верху картофельного куста и зависит от диаметра стебля у основания, величины силы, точки и направления ее приложения, влажности ботвы и других факторов [6-8]. С целью уменьшения травмирования ботвы картофеля вращающимся ротором, упруго-эластичные лопасти должны двигаться от нижней к верхней зоне картофельного куста.

При установке на машине не менее двух роторов, например четырех, и расположении желобчатых емкостей для сбора колорадского жука через одно междурядье, роторы должны вращаться попарно навстречу друг другу (рис. 1) для того чтобы обеспечить сброс колорадского жука из двух смежных рядков картофеля в одну емкость.

Для того чтобы при движении агрегата не наклонять растения вдоль рядков и с целью предотвращения сброса особей колорадского жука за пределы желобчатых емкостей, и исключения травмирования растений лопастями при отклонении их по ходу движения агрегата, оси вращающихся роторов устанавливаются со смещением относительно осей рядков на величину Δ . В то же время при вращении рабочих органов упруго-эластичные элементы одного ротора не должны задевать за упруго-эластичные элементы второго, рядом расположенного в этом же междурядье ротора, максимальный диаметр ротора взаимосвязан с шириной междурядья зависимостью:

$$e \geq 2\Delta + 2R_o = 2\Delta + D_o,$$

$$\text{или } R_o \leq \frac{e - 2\Delta}{2},$$

где R_o – радиус наружной окружности ротора, м; D_o – наружный диаметр ротора, м; Δ – смещение осей роторов относительно осей рядов картофеля по горизонтали, м.

$$\text{Тогда } D_o \leq e - 2\Delta. \quad (1)$$

Согласно анализу цифровой видеосъемки можно принять $\Delta = (0,05 \dots 0,10)$ м. Тогда при горизонтальном смещении осей роторов относительно осей рядов картофеля $\Delta = (0,05 \dots 0,10)$ м и ширине междурядий 0,7 м наружный диаметр ротора будет равным $D_o \leq (0,5 \dots 0,6)$ м.

Ротор при вращении должен обеспечивать стряхивание особей колорадского жука с ботвы, не допускать травмирования растений и не задевать за поверхность гребней.

При ударе упруго-эластичных лопастей ротора в нижнюю часть стебля эффективность стряхивания минимальная, так как стебель работает как балка с заземленным концом. В то же время взаимодействие упруго-эластичных лопастей ротора только с верхней частью стебля не обеспечивает качественный сбор особей колорадского жука в его нижней части. Т.е. при работе ротора упруго-эластичные элементы должны взаимодействовать с большей верхней частью листы растений.

Превышение оси ротора над вершиной гребня H можно выразить зависимостью:

$$H = \Delta_1 + R_o, \quad (2)$$

где Δ_1 – расстояние по вертикали от нижней части ротора до вершины гребня, м; R_o – радиус наружной окружности ротора, м.

С учетом того, что центр тяжести растения должен располагаться ниже зоны удара лопасти по ботве, а также с учетом жесткости нижней части стебля, расстояние Δ_1 можно определить по формуле:

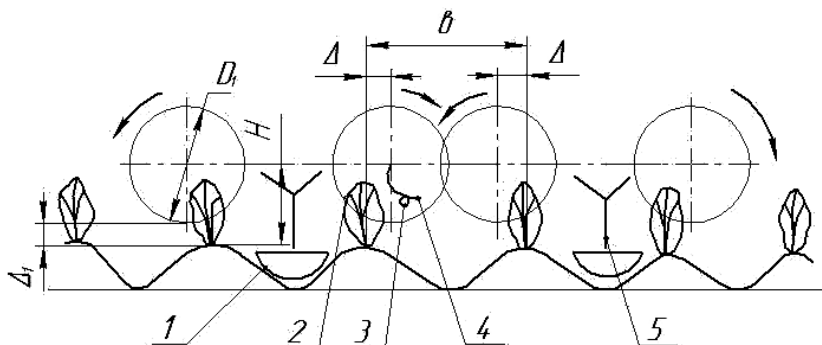


Рисунок 1. Схема к определению наружного диаметра роторов: 1 – желобчатая емкость; 2 – ротор; 3 – регулятор амплитуды колебания; 4 – упруго-эластичная лопасть; 5 – экран; e – ширина междурядья; Δ – расстояние от оси вращения ротора до оси ряда по горизонтали; H – расстояние от вершины гребня до оси вращения ротора по вертикали; Δ_1 – расстояние от вершины гребня до нижней точки ротора по вертикали

$$\Delta_1 = k \cdot h_6,$$

где k – коэффициент пропорциональности; h_6 – высота ботвы во время сбора колорадского жука, м.

При предварительных расчетах коэффициент пропорциональности можно принять равным $k = 0,3 \dots 0,45$, причем меньшее значение коэффициента соответствует меньшей высоте ботвы.

В то же время ось вращения ротора должна располагаться на уровне верхушечной части растений, или несколько выше, для того чтобы с растениями взаимодействовали только упруго-эластичные лопасти, т. е.:

$$h_6 \leq \Delta_1 + R_6,$$

$$\text{откуда } R_6 \geq h_6 - \Delta_1,$$

$$\text{или } D_6 \geq 2(h_6 - 2\Delta_1). \quad (3)$$

При высоте ботвы во время личиночной стадии жука $h_6 = 0,30 \dots 0,45$ м – $\Delta_1 = (0,1 \dots 0,2)$ м, тогда радиус барабана должен быть больше или равным $R_6 \geq (0,2 \dots 0,25)$ м.

Т.е., чтобы обеспечить работу ротора при высоте ботвы до 0,45 м и при ширине междурядий $v = 0,7$ м, наружный диаметр ротора целесообразно принять $D_6 \geq 0,5$ м.

Максимальная высота ботвы для районированных в Республике Беларусь сортов картофеля составляет $h_{6\max} = (0,5 \dots 0,6)$ м. При работе в таких условиях наружный диаметр роторов нужно было бы принять равным $0,55 \dots 0,6$ м, но так как личинки на такой развитой ботве, как правило, располагаются в верхушечной части, качественного сбора при таких условиях можно достичь не путем увеличения наружного диаметра роторов, а путем увеличения расстояния по вертикали от оси вращения ротора до вершины гребня.

На основании полученных зависимостей (1) и (3) и выполненных расчетов можно сделать вывод, что наружный диаметр ротора должен быть в пределах $(0,5 \dots 0,6)$ м. С учетом расположения особей колорадского жука на развитой ботве в верхушечной части наружный диаметр ротора в конечном итоге целесообразно принять равным $0,5 \dots 0,55$ м.

При вращении ротора упруго-эластичные лопасти, встречаясь с регулятором амплитуды колебаний, изгибаются. Соответственно регулятор амплитуды колебаний должен располагаться так, чтобы под изогнутой лопастью проходила ботва, т. е., чтобы при поступательном движении агрегата вдоль рядков, лопасти ротора не отклоняли ботву по ходу движения машины (рис. 2).

Для того чтобы при продольном движении агрегата куст располагался в пространстве между лопастями вращающегося ротора и упруго-эластичная лопасть взаимодействовала с кустом только при выполнении рабочего процесса стряхивания с него особей колорадского жука, нужно регулятор амплитуды колебания сместить относительно оси куста в ту же сторону, что и ось ротора на величину

$$a = \frac{v_k}{2} + a_1, \quad (4)$$

где v_k – ширина куста, м; a_1 – расстояние от регулятора до куста по горизонтали, необходимое для разгона лопасти после схода ее с регулятора.

По закону Гука в пределах упругой деформации величина силы упругости прямо пропорциональна абсолютной деформации, которая в нашем случае зависит от расположения оси регулятора относительно оси ротора, то есть расстояния R_p (рис. 2). При уменьшении расстояния R_p увеличивается величина деформации и соответственно величина силы упругости лопасти, с которой она в дальнейшем будет взаимодействовать с ботвой картофеля. В конечном итоге данное усилие должно обеспечить сброс с ботвы картофеля особей колорадского жука без травмирования ботвы. Величину R_p следует уточнить экспериментальным путем.

Кроме того, от величины деформации упруго-эластичной лопасти зависит количество лопастей на роторе. Расстояние между лопастями должно быть больше чем деформация и амплитуда их колебания, т.е. соседние лопасти не должны гасить колебания работающей лопасти.

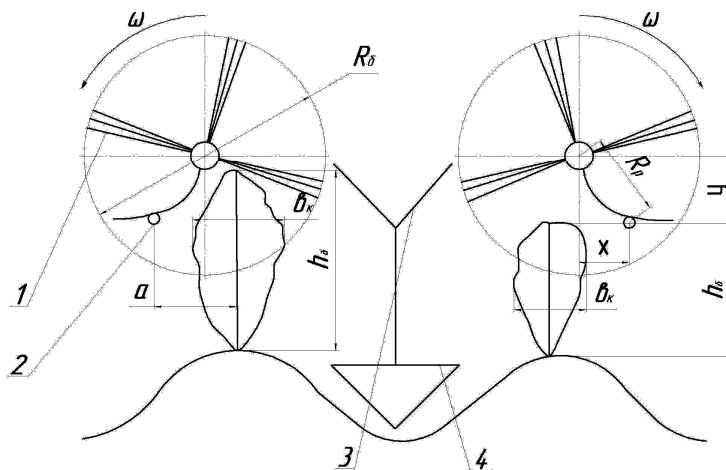


Рисунок 2. Схема к определению положения регулятора колебаний: 1 – упруго-эластичные лопасти ротора; 2 – регулятор амплитуды колебаний упруго-эластичных лопастей; 3 – экран; 4 – желобчатая емкость; a – расстояние по горизонтали от регулятора до оси ряда; R_p – расстояние от регулятора до оси ротора по радиусу; v_k – ширина куста растений; h_6 – высота ботвы во время сбора особей колорадского жука; x, y – расстояние от оси ротора до оси регулятора по горизонтали и вертикали

В то же время при рабочем движении машины лопасти ротора не должны наклонять ботву вдоль рядков картофеля, т.е. ботва должна располагаться в пространстве между лопастями вращающегося ротора, а при взаимодействии упруго-эластичных лопастей с кустом во время рабочего процесса стряхивания ботва должна наклоняться в направлении перпендикулярном оси рядка, что зависит не только от расположения регулятора, но и от количества лопастей. Тогда с учетом данного условия и размеров ботвы картофеля во время сбора особой колорадского жука и того, что ось вращения роторов по возможности должна располагаться на уровне верхушечной части растения, целесообразно использовать роторы с числом лопастей не более четырех (рис. 3). Однако уменьшать количество лопастей также нецелесооб-

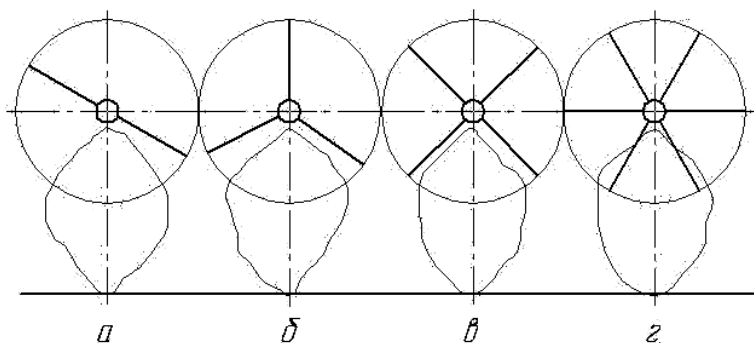


Рисунок 3. Схема расположения роторов с различным числом лопастей: а, б, в, г – двух-, трех-, четырех- и шестилопастные роторы

разно, так как при этом одновременно нужно увеличить частоту вращения ротора или уменьшить скорость движения машины, что приведет к травмированию ботвы и к снижению производительности.

Ротор совершает не только вращательное движение вокруг своей оси, но и поступательное вместе с машиной вдоль осей рядков.

Как показали поисковые опыты, для стряхивания особой колорадского жука с ботвы картофеля, как правило, достаточно однократного удара упруго-эластичной лопасти по ботве. При увеличении количества ударов эффективность сбора жука практически не увеличивается, однако возрастает вероятность травмирования ботвы.

В конечном итоге длина упруго-эластичных лопастей ротора должна быть согласована с частотой вращения ротора и скоростью передвижения машинно-тракторного агрегата.

При повороте ротора с K_l лопастями за n_0 оборотов агрегат может пройти путь S равный

$$S = K_l \cdot n_0 \cdot l_l \cdot K_{пер}, \quad (5)$$

где l_l – длина лопасти, м; $K_{пер}$ – коэффициент перекрытия, $K_{пер} \approx 0,75$; n_0 – количество оборотов рото-

ра; K_l – количество лопастей на роторе.

Разделив обе части уравнения (5) на время t получим

$$V_M = K_{пер} \cdot K_l \cdot l_l \cdot n, \quad (6)$$

где V_M – линейная скорость движения машины или агрегата, м/с; n – частота вращения ротора, с⁻¹.

Из формулы (6) определим необходимую длину лопасти

$$l_l = \frac{V_M}{K_{пер} \cdot K_l \cdot n}. \quad (7)$$

Заключение

В результате теоретического анализа получены зависимости, учитывающие особенности процесса сбора колорадского жука и позволяющие определить конструктивные параметры рабочего органа, выполненного в виде ротора с упруго-эластичными элементами и применяемого для сбора колорадского жука при возделывании экологически чистого картофеля.

ЛИТЕРАТУРА

1. Заяц, П.В. Комбинированный агрегат для сбора колорадского жука / П.В. Заяц, Э.В. Заяц // Агропанорама, 2006. – №5. – С. 32-34.
2. Теория, конструкция и расчет сельскохозяйственных машин: учебник для вузов сельскохозяйственного машиностроения / Е.В. Босой, О.В. Верняев, И.И. Смирнов, Е.Г. Султаншах; под ред. Е.С. Босого. – 2-е изд., перераб. и доп. – М.: Машиностроение, 1977. – 568 с.
3. Кленин, Н.И. Сельскохозяйственные и мелиоративные машины: Элементы теории рабочих процессов, расчет регулировочных параметров и режимов работы / Н.И. Кленин, В.А. Сагун. – 2-е изд., перераб. и доп. – М.: Колос, 1980. – 671 с.
4. Сельскохозяйственные и мелиоративные машины / Г.С. Листопад [и др.]; под общ. ред. Г.Е. Листопада. – М.: Агропромиздат, 1986. – 688 с.
5. Горячкин, В.П. Собрание сочинений: в 2 т. / В.П. Горячкин. – М.: Сельхозиздат, 1937. – Т. 2. – 714 с.
6. Физико-механические свойства растений, почв и удобрений. – Труды ВИСХОМ, 1970. – 423 с.
7. Сонкина, Е.В. Мероприятия по ограничению вредоносности колорадского жука в посадках картофеля: аналитический обзор / Е.В. Сонкина, С.Л. Быховец; Белорусский научный институт внедрения новых форм хозяйствования в АПК. – Минск, 2003. – 36 с.
8. Иванюк, В.Г. Защита картофеля от болезней, вредителей и сорняков / В.Г. Иванюк, С.А. Банадысев, Г.К. Журомский. – Мн.: Белпринт, 2005. – 696 с.