

Так как процесс перемещения корма с витков шнека на торцевую поверхность противорежущей пластины происходит с минимальным сопротивлением, то исключается накопление перед противорежущей пластиной корма, в результате чего не происходит разрыв частиц корма, что улучшает качество конечного продукта.

**Заключение.** Таким образом, использование измельчающего устройства в питателе труднораспыляемых компонентов БВМД позволит уменьшить удельную энергоёмкость и металлоёмкость выполняемого технологического процесса подготовки кормов к скармливанию, так как для их измельчения нет необходимости дополнительно устанавливать измельчитель и подающий транспортер.

#### **Список использованной литературы**

1. Передня, В.И. Механизация приготовления кормосмесей на фермах крупного рогатого скота/ В.И. Передня – Мн.: Ураджай, 1990. – 152 с.
2. Передня, В.И. Малозатратные технологические процессы – основы получения конкурентоспособной продукции: к 80- летию со дня рождения и к 55-летию творческой деятельности / В.И. Передня. – Мн.: НПЦ НАН Беларуси по механизации сельского хозяйства, 2013. – 132 с.
3. Сыроватка, В.И. Механизация приготовления кормов: справочник/ В.И. Сыроватка, А.В. Демин, А.Х. Джалилов [и др.]. – М.: Агропромиздат, 1985. – 368 с.

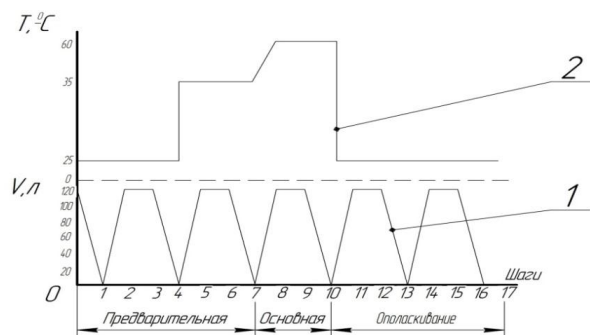
**84. В.В. Захаров, С.А. Костюкевич, к.с.-х.н., доцент, С.А. Баль, студент, «Белорусский государственный аграрный технический университет» г. Минск, Республика Беларусь**

#### **МОДЕРНИЗИРОВАННАЯ ПЛОЩАДКА ЛИНИИ ПРОМЫВКИ ДОИЛЬНОЙ УСТАНОВКИ УДА-16Е**

В Республике Беларусь в настоящее время эксплуатируется более 10 марок доильного оборудования для беспривязного содержания как отечественных так и зарубежных компаний. Головным отечественным предприятием по производству доильного оборудования является ОАО «Гомельагрокомплект», который выпускает большой спектр оборудования для беспривязного содержания коров, в число которых и входит рассматриваемая в статье доильная установка УДА-16Е. Расположение доильных мест в которой, по отношению к проходу операторов машинного доения, находится под углом – 30° [1].

Санитарно-техническая обработка молочных путей доильно-молочного оборудования автоматизированных доильных установок проводится после каждой дойки и эпизодически - при пуске в эксплуатацию, подготовке раствора основной промывки и окончании цикла основной промывки. После ввода в эксплуатацию промывка производится после каждой дойки. Промываются молочные трубопроводы и доильные аппараты.

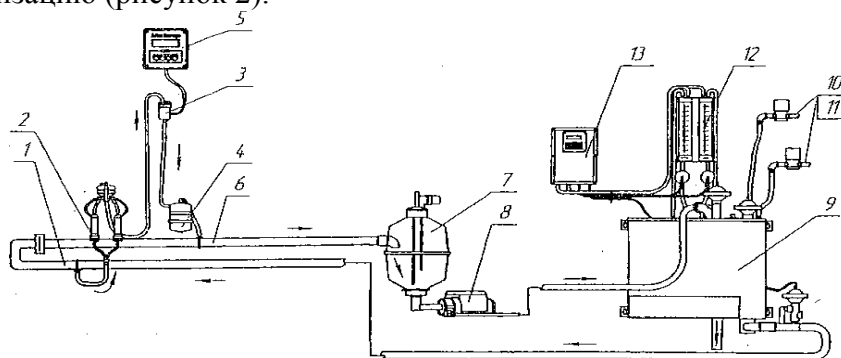
Промывка молокопроводящих путей доильной установки УДА-16Е производится через доильные аппараты, доильные стаканы, которых, установлены на промывочных площадках в три этапа: предварительная промывка, санитарная обработка и ополаскивание, процессами, которых управляет блок управления EMNMiniWash. Согласно этапов промывки составлена диаграмма санитарной обработки молочных трубопроводов доильной установки (рисунок 1).



1 – изменение массы промывочной жидкости, 2 – температура жидкости  
**Рис. 1. Диаграмма санитарной обработки молочных трубопроводов**

Первая стадия - ополаскивание водой внутренних поверхностей оборудования (молочных трубопроводов, доильных аппаратов.) после окончания дойки. Для ополаскивания используется вода, подогретая до температуры 35-45°C. При более высокой температуре промывочной воды (65°C) альбумины и некоторые соли молока выпадают в осадок и прочно прилипают к поверхности. Более низкая температура промывочной воды содействует переходу жира в твердое состояние, увеличению вязкости молока и затруднению смыва его остатков. Вторая основная стадия - промывка молочных путей горячими моющими растворами с целью удаления загрязнения. Горячая вода быстрее смывает остатки химических веществ, убивает большинство бактерий, не образующих спор, исключая потребность дезинфекции оборудования. Третья стадия - промывка дезинфицирующими растворами с целью уничтожения микробов, находящихся в молочном камне и его порах. Их высокая химическая активность способствует ускоренному связыванию различных загрязнений и органических веществ. Кроме того, они энергично соединяют соли молока, очищая оборудование от молочного камня. Реагируя с неорганическими и органическими нерастворимыми солями молочного камня (или пригара), они действуют на соли, удаляемые водой. Аналогичным образом кислоты действуют и на соли жесткости воды, также переводя их в растворимое состояние. Однако после промывки часть раствора может остаться на поверхности оборудования. Для полного удаления моющего раствора предназначена четвертая стадия - промывка теплой водой перед началом очередного доения [2].

Последовательность движения омывающей жидкости заключается в следующем: моющий раствор отсасывается из напорного трубопровода системы промывки и поступает через промывочную головку площадки в доильный стакан далее по молочным патрубкам в коллектор из него общим потоком в потокомер, далее в счетчик молока, а из него в молокопровод который приведет омывающую жидкость в молокоопорожнитель. Из него моющий раствор насосом перекачивается в автомат промывки. Проходя через его циркуляционный клапан жидкость, направляется либо обратно на циркуляцию, либо сливается в канализацию (рисунок 2).



1 – трубопровод промывки; 2 – промывочная головка 3 – датчик-потокомер;  
 4 – счетчик молока; 5 – пульт управления модуля; 6 – молокопровод;  
 7 – молокоопорожнитель; 8 – молочный насос; 9 – автомат промывки,

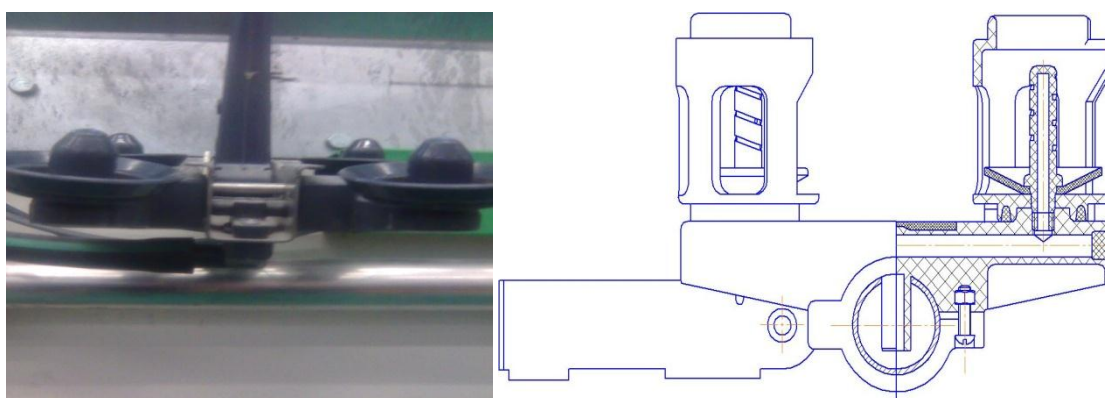
10, 11 – трубопровод холодной и горячей воды; 12 – дозатор концентратов моющих средств; 13 – пульт управления автомата промывки

**Рис. 2. Принципиальная схема работы доильной установки при промывке**

Недостатком представленной системы промывки доильной установки УДА-16Е является плохая промывка участков доильной установки: деталей коллектора молока, счетчика молока, доильного стакана, фильтров для молока, а так же кранов и соединительной арматуры резервуаров для молока, ввиду нестандартной геометрии и повышенной шероховатости последних, которые впоследствии нужно промывать вручную [3]. Остатки жира легко абсорбируются на резиновых деталях, если жир своевременно не удалить, он легко проникает через поры вглубь деталей и они теряют эластичность, трескаются.

Появление микротрещин на внутренней поверхности резины, способствует накоплению молочных жиров и появлению микроорганизмов, которых практически невозможно уничтожить из-за затруднения промывки. Продолжительность использования такой сосковой резины резко уменьшается, что ведет к преждевременным затратам на замену [4].

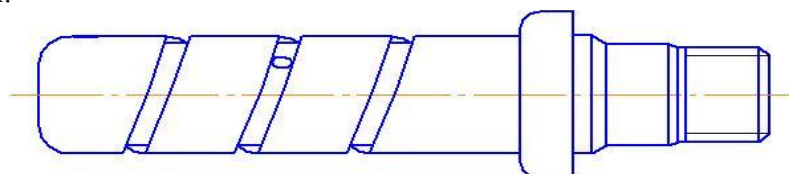
На промывку после доения тратиться от 25 до 40 минут в зависимости от выбранного режима работы автомата промывки, которые можно снизить путем изменения конструкции некоторых узлов. Этот недостаток увеличивает трудозатраты рабочего времени персонала, а так же затраты энергии работы линии промывки. Чтобы решить вышеописанные недостатки такой системы промывки была предложена модернизация существующей промывочной площадки(рисунок.3).



а) до модернизации б) после модернизации

**Рис. 3. Промывочная площадка**

Для более полной объемной и качественной промывки головки, чулка, молочной трубки сосковой резины мы изменили форму распылителя (рисунок 4). Она стала длиннее существующей в два раза и на ее поверхности появилось спиральное углубление в пазу которого высверлены 3 отверстия с расположением в  $120^\circ$  друг от друга по отношению к центральной оси головки. Отверстия располагаются равномерно по всей высоте распылителя.



**Рис. 4. Распылитель**

Эта модернизация одновременно повышает:

- Охватываемую площадь контакта омывающей жидкостью внутренних стенок сосковой резины.

- Уменьшает время прохождения омывающей жидкостью внутренних полостей чулка сосковой резины, при такте сжатия, за счет спиральных каналов, которые создают вихревое движение омывающей жидкости, тем самым уменьшая время промывки всего молокопровода на 10%. Раскручиваясь по спирали, моющий раствор создает гидромеханическое воздействие обусловленное напряжением сдвига на жировые частицы и белковые соединения, находящиеся на стенках сосковой резины. Происходит объемная и тщательная промывка сосковой резины, ведущая к увеличению ее срока эксплуатации на 7% и увеличению качества молока выходящего из доильных стаканов.

#### **Литература**

1. Вагин Ю.Т. Техническое обеспечение производства молока. Современное оборудование для доения: практическое пособие / Ю.Т. Вагин [ и др.].-Минск: Эволайн,2012.-208с.
2. Протокол №109-204 государственных приемочных испытаний опытного образца адаптированного автомата промывки доильного оборудования с электронагревателем ГУ БелМИС 2004 г.
3. Панин А.А. Совершенствование системы промывки и контроля состояния внутренней поверхности молокопровода доильной установки /ПанинА.А.// Нч. Труд ФГБОУ ВПО Оренбургский ГАУ, 2012.- 122 с.
4. Казаровец И.В. Технологии , оборудование и технический сервис в молочном животноводстве: монография / И.В. Казаровец, В.П. Миклуш, М.В. Колончук.- Минск: БГАТУ,2007. 556 с.
5. Костюкевич С.А., Кольга Д.Ф., Захаров В.В. Модернизированная технология промывки оборудования для доения коров// Сельское хозяйство - проблемы и перспективы:Сб. научных трудов.- Гродно: Гродненский государственный аграрный университет .-2017.- Том 37.- С. 128-134

**85. В.Н. Дашков, д.т.н, профессор, «Республиканское научно-производственное унитарное предприятие «Институт энергетики НАН Беларуси», г. Минск, С.А. Антошук, к.т.н., доцент,«Белорусская Машиноиспытательная станция» п. Привольный, Минский район, Республика Беларусь, В.В. Захаров, «Белорусский государственный аграрный технический университет» г. Минск, Республика Беларусь**

#### **СОВЕРШЕНСТВОВАНИЕ ПЕРЕДВИЖНЫХ ДОИЛЬНЫХ УСТАНОВКИ КАК СПОСОБ СОКРАЩЕНИЯ СЕБЕСТОИМОСТИ ПОЛУЧЕНИЯ МОЛОКА.**

По состоянию на 01.01.2018 года Республика Беларусь произвела 7322 тыс. тонн молока. На сегодняшний день Беларусь поставляет на внешний рынок около 60% всей молочной продукции, производимой в стране. поголовье коров молочного стада составляет 1426 тыс. на 01.01.2018 г. Начиная с 2016 года численность поголовья - снижается но объемы производства молока растут ( рисунок 1) .