

Список использованных источников:

1. Сулейманов М.В. Резервы энергосбережения в растениеводстве Дагестана / Сулейманов М.В., Омаров Ш.К. // Вопросы структуризации экономики. 2012. № 1. С. 46-51.
2. Ахмедханов М.Ш. Водная эрозия почв в предгорной зоне республики Дагестан / Ахмедханов М.Ш. // В сборнике: Студенческие научные исследования. сборник статей Международной научно-практической конференции. Пенза, 2020. С. 86-88.
3. Мищенко А.Е. Стабильность эрозионноопасного склона / Мищенко А.Е. // Известия Оренбургского государственного аграрного университета. 2013. № 5 (43). С. 17-20.

УДК 631.358.428

Агейчик В.А., Романюк Н.Н., Хартанович А.М., Гильдюк К.В.

УО «Белорусский государственный аграрный технический университет», г. Минск, Республика Беларусь

ОРИГИНАЛЬНАЯ КОНСТРУКЦИЯ МАШИНЫ ДЛЯ ОБРЕЗКИ БОТВЫ КОРНЕПЛОДОВ НА КОРНЮ

В статье рассматриваются вопросы, связанные с производством корнеплодов. Проведен патентный поиск, позволивший установить недостатки существующих технических средств для обрезки ботвы корнеплодов на корню. Предложена оригинальная конструкция машины, использование которой позволит повысить качество обрезки ботвы корнеплодов на корню.

***Ключевые слова:** корнеплоды, машина для обрезки ботвы, оригинальная конструкция, качество обрезки, патентные исследования.*

В технологическом процессе возделывания корнеплодов наиболее сложной операцией является обрезка ботвы, которая должна проводиться с соблюдением агротребований. Качественное выполнение данной операции будет способствовать повышению производительности работы последующих машин – копателя и сортировально-очистительного пункта.

Целью данных исследований является разработка машины для обрезки ботвы корнеплодов на корню, использование которой позволит повысить качество выполнения данной операции.

Для достижения поставленной цели необходимо решить следующие задачи:

1. Провести патентные исследования и проанализировать технические средства для обрезки ботвы корнеплодов на корню.
2. Разработать конструкцию машины для обрезки ботвы корнеплодов на корню, использование которой позволит повысить качество выполнения данной операции.

Проведенный патентный поиск показывает, что известно устройство для обрезки ботвы корнеплодов на корню, содержащее вращающийся барабан с шарнирно закрепленными на нем ножами, каждый из которых снабжен копирующим головки корнеплодов элементом, выполненным в виде пластинчатой пружины с выпуклостью, обращенной в сторону вращения ножа, установленной впереди и несколько выше режущей кромки ножа [1].

Такое устройство не позволяет добиться требуемого качества обрезки ботвы корнеплодов, в особенности кормовой свеклы, когда наблюдается большая разбежка по высоте расположения головок корнеплодов. При этом вращающийся барабан должен иметь достаточное число оборотов для обеспечения швыряющего действия ножей на измельченную ботву и создания воздушного потока, перемещающего ее по трубообразному кожуху в транспортное средство. В этих условиях при высокой жесткости пластинчатой пружины она начинает сильно повреждать корнеплоды, при малой жесткости – перестает выполнять свои копирующие функции. При средней жесткости пластинчатой пружины, как и в предыдущем случае, ножи вместо ботвы будут срезать значительную часть головок корнеплодов, так как деформация пластинчатых пружин оказывает незначительное влияние на расположение ножей относительно головок корнеплодов и эффект от присутствия пластинчатых пружин будет минимальным. К тому же пластинчатые пружины безвозвратно поглощают значительную часть кинетической энергии, необходимой ножам для срезания ботвы. После прохождения пластинчатыми пружинами головок корнеплодов, когда резание ботвы будет осуществляться только под действием сил веса ножей и центробежных сил инерции, а кинетическая энергия была безвозвратно потеряна на деформацию пластинчатых пружин, срезание ботвы на передней части корнеплодов, считая по ходу движения устройства, будет существенно затруднено и ножи будут слабо копировать головки корнеплодов.

На рисунке 1 представлена оригинальная машина для обрезки ботвы корнеплодов на корню (а – машина, вид сбоку; б – нож машины в работе в момент касания пластинчатой пружины корнеплода; в – нож машины в момент максимального сжатия пластинчатой пружины, где штриховой линией показано положение ножа при отсутствии внутреннего шарнира, г – нож машины в момент схода пластинчатой пружины с корнеплода) [2].

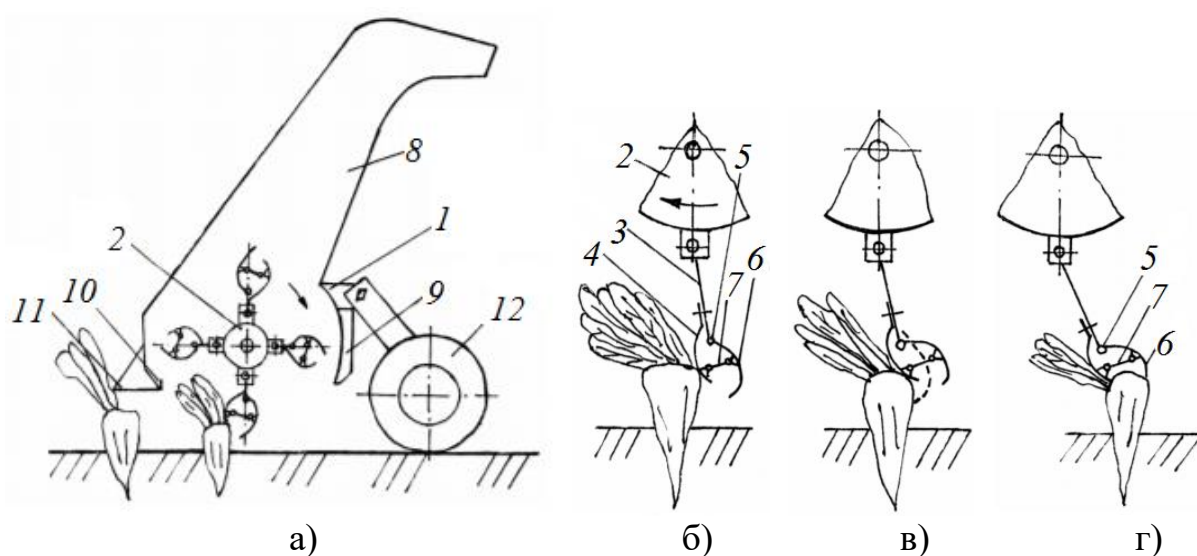


Рисунок 1 – Машина для обрезки ботвы корнеплодов на корню.

Машина содержит установленный на раме 1 вращающийся барабан 2 с шарнирно закрепленными на нем ножами 3, каждый из которых снабжен копирующим головки корнеплодов элементом, выполненным в виде пластинчатой пружины 4 с выпуклостью, обращенной в сторону вращения ножа 3, установленной впереди и несколько выше режущей кромки ножа 3. Каждый нож 3 снабжен шарниром 5, делящим его в положении, обращенном к корнеплодам, на верхнюю и нижнюю часть с режущей кромкой 6, и расположенным ниже места установки пластинчатой пружины 4, которая соединена с режущей кромкой нижней части ножа 3 посредством присоединенного к ним стержня 7. Над барабаном 2 установлен кожух 8 с задним щитком 9, противорежущей пластиной 10 и передним щитком 11. Рама машины установлена на опорном колесе 12. Пластинчатая пружина 4 закреплена на ноже 3 с возможностью регулирования их взаимного расположения, при этом пластинчатая пружина 4 и нижняя часть ножа 3 с режущей кромкой 6 выполнены одинаковой ширины.

В процессе движения машины передний щиток 11 наклоняет ботву вперед, которая срезается вращающимися, шарнирно закрепленными на ротационном барабане 2 ножами 3 с пластинчатыми пружинами 4, и измельчается при прохождении через зазор между ножами 3 и противорежущей пластиной 10. Срезанная и измельченная ботва за счет швыряющего действия ножей 3 и воздушного потока, создаваемого ими, перемещается по трубопроводному кожуху 8 в транспортное средство. Вследствие того, что ротационный барабан 2 устанавливается по высоте таким образом, что ботва обрезается на уровне головок тех корней, которые наиболее низко расположены над уровнем поля, то могут быть два случая: во-первых, когда лезвие ножа расположено на уровне головки, в этом случае происходит обыкновенный срез ботвы; во-вторых, когда лезвие ножа расположено ниже головки корня вследствие его более высокого расположения над уровнем поля, в этом случае будет иметь место удар выпуклой криволинейной пластинчатой пружины 4 о корень. В результате этого нож 3 начнет отклоняться, так как он закреплен на барабане 2 шарнирно. Пластинчатая пружина 4 деформируется и одновременно с помощью закрепленного шарнирно на ней и нижней части ножа с режущей кромкой 6 стержня 7 поворачивает нижнюю часть ножа с режущей кромкой 6 вокруг шарнира 5, подавая его назад и вверх, увеличивая высоту расположения режущей кромки ножа 3 над поверхностью поля. Вследствие вращения барабана 2 и поступательного движения машины пластинчатая пружина 4 будет скользить по корню по направлению вверх к его головке, причем на этом этапе исключается режущее воздействие нижней части ножа с режущей кромкой 6 на корень, так как кромка ножа перед этим была отодвинута назад и вверх. Как только сжатая пластинчатая пружина 4 дойдет до головки и начнет отгибать ботву, пластинчатая пружина 4, под действием сил упругости и вследствие малого сопротивления ботвы, начнет возвращаться в первоначальное не деформированное положение, нижняя часть ножа 3 с режущей кромкой 6 с помощью стержня 7 станет поворачиваться вокруг шарнира 5 вперед и начнет свое режущее воздействие непо-

средственно в месте расположения ботвы. При этом пластинчатая пружина 4, распрямляясь, возвращает свою упругую энергию через стержень 7 нижней части ножа 3 с режущей кромкой 6, что способствует качественной обрезке ботвы, в особенности на передней части корнеплода, считая по ходу движения машины.

Список использованных источников:

1. А.с. СССР 869625, МПК А01 D 23/02, 1981.
2. Патент на изобретение РБ 12085 С1, МПК А 01D 23/02, 2008.

УДК 631.145

Азизов И.Р., Русинов А.В.

ФГБОУ ВО «Саратовский государственный аграрный университет имени Н.И. Вавилова», г. Саратов, Россия

СОВРЕМЕННЫЕ РОБОТИЗИРОВАННЫЕ КОМПЛЕКСЫ ЗАДЕЙСТВОВАННЫЕ В АПК

В материалах статьи производится обзор компаний занимающихся разработкой и производством роботизированных средств и комплексов для сельскохозяйственного производства. Представлены основные конструкции роботов и их назначение. Рассмотрена конструкция и параметры работы новой конструкции манипулятора с бионическим захватом. Представлены результаты исследований кинематики движения разработанной конструкции манипулятора с бионическим захватом.

Ключевые слова: *роботизированные технические средства и комплексы, компании разрабатывающие роботов, манипулятор, бионический захват.*

Рассматривая тенденцию развития сельскохозяйственного производства России и зарубежных стран необходимо отметить на постоянно растущую интеграцию производства и электроники, увеличения инвестиций в науку и образовательный процесс, а так же создание и внедрение роботов и роботизированных комплексов. Необходимо отметить, что за последнее десятилетие произошло активное внедрение роботизированных технических средств и комплексов в агропромышленный комплекс с разработкой разнообразных конструкций направленных на выполнение различных операций используемых при реализации агротехнологий.

Анализируя рынок предлагаемых конструкций роботов сельскохозяйственного назначения, необходимо отметить их большое разнообразие. Так разработкой роботизированных устройств занимаются многие компании, такие как [1]:

- ISO Group, компания Flier Systems, Гамерен, Нидерланды. Данная компания изготавливает робот RoBoPlant предназначенный для высаживания цветов и пересаживания растений. Работает в условиях защищенного грунта в тепличных или овощных хозяйствах.