

СПИСОК ИСПОЛЬЗОВАННЫХ ИСТОЧНИКОВ

1. https://libeldoc.bsuir.by/bitstream/123456789/25668/1/Obrazcov_Osnovi.pdf
2. <https://habr.com/ru/post/463669/>
3. <https://riptutorial.com/Download/mqtt-ru.pdf>

УДК 619:616-07:637.1.073:543.556

Н.Г. Крылова¹, А.В. Крутов¹, В.В. Грушевский²

¹ Белорусский аграрный технический университет, Минск, Беларусь

² Институт тепло- и массообмена им. А.В. Лыкова НАН Беларуси, Минск, Беларусь

ИМПЕДАНСНАЯ СПЕКТРОСКОПИЯ МОЛОКА КАК МЕТОД ДИАГНОСТИКИ СУБКЛИНИЧЕСКОГО МАСТИТА КОРОВ

Аннотация. Работа посвящена разработке методов диагностики субклинического мастита коров с использованием импедансной спектроскопии. Проведено моделирование отклика электрохимической системы на изменение удельной проводимости молока. Показано, что многофакторность системы (наличии вкладов поляризации, диффузии, электрохимических реакций) может приводить к слабому изменению импеданса в некоторых частотных диапазонах.

N.G. Krylova, A.V. Krutov, V.V. Hrushevski

¹ Belarusian State Agrarian Technical University,

² A.V. Lykov Heat and Mass Transfer Institute of NAS of Belarus, Minsk, Belarus

IMPEDANCE SPECTROSCOPY OF MILK AS A METHOD OF SUBCLINICAL COW MASTIT DIAGNOSTICS

Abstract. The work is devoted to the development of methods for the diagnosis of subclinical mastitis of cows using impedance spectroscopy. A simulation of the response of an electrochemical system to a change in the specific conductivity of milk has been carried out. It is shown that the multifactorial nature of the system (the presence of contributions of polarization, diffusion, electrochemical reactions) can lead to a weak change in impedance in some frequency ranges.

Обеспечение качества молока является одной из важнейших задач в сфере АПК. От сортности поставляемого на переработку молока зависит качество продукции и доходность отрасли. Наибольшее

влияние на качество молока оказывают различные болезни коров, среди которых лидирует мастит. Мастит дойных коров – это воспалительное заболевание молочной железы, вызванное патогенными микроорганизмами. Уже на ранних стадиях развития мастита (субклинический мастит) состав молока нарушается и оно становится непригодным к употреблению. Своевременное выявление данного заболевания позволяет не допускать гибели животного и получать высококачественное молоко.

Развитие импедансных методов анализа и основанных на них нанобиосенсоров является перспективным направлением разработки систем мониторинга качества молока и диагностики изменений, вызванных развитием мастита у животного. Преимуществами этих методов являются дешевизна, высокая скорость анализа, возможность миниатюризации и автоматизации, что позволяет интегрировать их в систему автоматизированного доения. В то же время, высокую чувствительность и избирательность метода могут обеспечить или использование высокоселективных сенсорных покрытий (биосенсорика), или измерение импеданса в широком диапазоне частот (импедансная спектроскопия) [1]. В первом случае, преимуществом метода является простота в использовании и интерпретации полученных результатов. Однако, чувствительное покрытие такого биосенсора обычно включает белковые молекулы (иммобилизованные антитела, ферменты), что существенно усложняет технологию производства, повышает технические требования к условиям хранения и использования, значительно увеличивает стоимость анализа. Метод импедансной спектроскопии, в общем случае, не требует дополнительных меток (label-free). Комплексная диэлектрическая проницаемость молока на различных частотах определяется поляризацией различных компонентов молока, а, следовательно, различные профили изменения состава молока будут приводить к разному частотному отклику электрохимической системы. Изменения состава молока, полученном от больных маститом коров, его электропроводности, кислотности и вязкости будут приводить к изменению частотной зависимости импеданса молока. В табл.1 представлены основные компоненты и параметры молока, изменения в которых ассоциированы с развитием мастита. Наибольшие изменения на субклинической стадии регистрируются в числе соматических клеток, ионном составе (удельной проводимости) и в составе белковой фракции. Следует отметить, что рост соматических клеток обусловлен в первую очередь накоплением лейкоцитов (нейтрофилов, макрофагов), которые в процессе фагоцитоза генерируют активные

формы кислорода, что может приводить к усилению окислительно-восстановительных и электрохимических реакций в приэлектродной области сенсора.

Для сложных гетерогенных систем время релаксации перестает быть дискретной величиной, а описывается некоторым распределением около своего среднего значения. Угол, на который полуокружность Коул-Коул диаграммы (зависимости мнимой части импеданса от действительной) опускается под ось абсцисс, прямо связан с шириной распределения времен релаксации и является важным параметром при обработке экспериментальных данных. Дуга может искажаться за счет релаксационных процессов, среднее время релаксации которых существенно (на 2 и более порядка) отличается от характерного для данной полуокружности. Так характерные времена релаксации для клеток составляют порядка 10^{-5} с, белков и шариков жира $10^{-7} - 10^{-6}$ с. Кроме того, диффузионные процессы и протекающие электрохимические реакции могут приводить к дополнительному искривлению и перекрытию окружностей в экспериментальных спектрах, что также затрудняет их обработку. Моделирование и подбор наиболее точной эквивалентной электрической схемы становятся необходимы для корректного анализа получаемых экспериментальных данных.

Таблица 1. Изменение состава молока больных маститом коров [2]

Компоненты и параметры молока	Здоровые животные	Субклинический мастит	Клинический мастит
Соматические клетки (10^5 клеток в мл)	<2	3-5	>5
Жирность (%)	4,32	4,31	4,08
Белки (%)	3,30	3,34	3,70
Казеин	2,70	2,55	2,25
Белок молочной сыворотки	0,84	1,13	1,35
Сухие обезжиренные вещества (%)	9,73	9,61	9,35
Альбумин	0,17	0,24	0,37
Лактоза (%)	4,84	4,71	4,41
pH	6,61	6,63	6,80
Проводимость (мСм/см)	5,90	6,01	7,21
Cl ⁻	0,09	0,13	0,16
Na ⁺	0,05	0,09	0,11
K ⁺	0,18	0,16	0,13

Простая эквивалентная электрическая схема электрохимической ячейки с молоком параллельно с емкостью двойного электрического слоя C , формирующегося на границе с электродом, включает электрическую проводимость молока R и емкость C_1 , обусловленную поляризацией белковых молекул и жировой фракции (рис. 1а). Импеданс такой цепи выражается формулой:

$$\underline{Z} = Z' - jZ'' = \frac{C_1^2 R}{C^2 C_1^2 R^2 \omega^2 + (C + C_1)^2} - j \frac{(C C_1^2 R^2 \omega^2 + C + C_1)}{C^2 C_1^2 R^2 \omega^3 + \omega (C + C_1)^2}. \quad (1)$$

Диаграмма Коул-Коула для этой цепи имеет вид слабо искаженной полуокружности (рис. 2а).

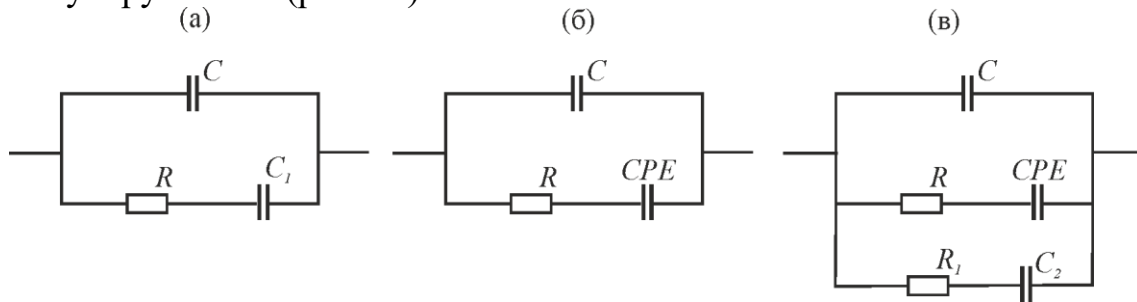


Рис.1. Элементы эквивалентных электрических схем электрохимической ячейки с молоком: (а) простая эквивалентная схема молока; (б) схема с учетом диффузии (с элементом постоянной фазы); (в) схема с учетом диффузии и протекающей электрохимической реакции.

Чтобы смоделировать диффузионные процессы требуется последовательно с резистивным элементом включить элемент постоянной фазы (CPE) [3] или элемент Варбурга, как показано на рис. 1б. Импеданс элемента с постоянной фазой определяется выражением: $Z_{CPE} = \frac{1}{A(j\omega)^n}$, где A – константа, показатель степени n определяет фазовый сдвиг и лежит в диапазоне от 0 до 1. Тогда импеданс ячейки может быть представлен в следующем виде:

$$\underline{Z} = \frac{1 + RA(j\omega)^n}{j\omega C + A(j\omega)^n(1 + j\omega CR)} = \frac{A^2 R \omega^{2n} + A \omega^n \cos(n \operatorname{Arg}(i\omega))}{A^2 \omega^{2n} (C^2 R^2 \omega^2 + 1) + 2AC \omega^{n+1} (CR \omega \cos(n \operatorname{Arg}(i\omega)) + \sin(n \operatorname{Arg}(i\omega))) + C^2 \omega^2} - (2)$$

$$- j \frac{(C \omega (A^2 R^2 \omega^{2n} + 1) + A \omega^n (2CR \omega \cos(n \operatorname{Arg}(i\omega)) + \sin(n \operatorname{Arg}(i\omega))))}{A^2 \omega^{2n} (C^2 R^2 \omega^2 + 1) + 2AC \omega^{n+1} (CR \omega \cos(n \operatorname{Arg}(i\omega)) + \sin(n \operatorname{Arg}(i\omega))) + C^2 \omega^2}.$$

Наличие элемента постоянной фазы описывает диффузию жировых шариков и соматических клеток в приэлектродной области сенсора.

При протекании на поверхности электрохимических реакций, для их описания могут быть использованы модель Максвелла или

лестничные модели [4], выражаемые в виде цепной дроби, число звеньев в которой варьируется в зависимости от протекающих электрохимических реакций. Для нашего рассмотрения ограничимся дополнительной RC-цепочкой, как показано на рис. 1в. Импеданс такой электрической цепи определяется формулой:

$$\underline{Z} = \frac{(1 + jC_1R_1\omega)(1 + AR(j\omega)^n)}{A(j\omega)^n (CR\omega(C_1R_1\omega - j) - jC_1\omega(R + R_1) + 1) + \omega(CC_1R_1\omega - j(C + C_1))}. \quad (3)$$

Соответствующая диаграмма Коул-Коула представлена на рис. 2в.

На основании полученных формул (1)-(3) мы оценили изменения импеданса, к которому приведет 10%-ое повышение удельной проводимости молока. Как видно из сравнения сплошных и пунктирных кривых, наибольшие изменения импеданса регистрируются в низкочастотной области, в то же время наличие сложных многорелаксационных процессов поляризации, диффузии и электрохимических реакций может приводить к нивелированию эффектов проводимости в некоторых частотных областях.

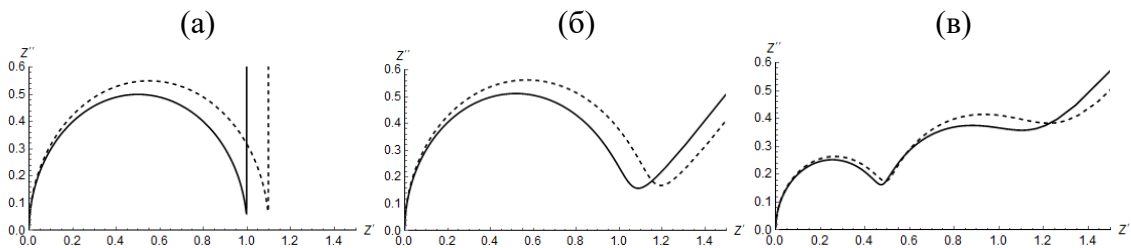


Рис 2. Диаграммы Коул-Коула для эквивалентных электрических схем электрохимической ячейки с молоком. (а) простая эквивалентная схема молока; (б) схема с учетом диффузии (с элементом постоянной фазы); (в) схема с диффузией и протекающей электрохимической реакцией. Сплошная кривая $R = R_0$, пунктирная кривая $R = 1,1 R_0$.

Таким образом, метод импедансной спектроскопии является перспективным для разработки автоматизированных систем диагностики субклинического мастита коров. При этом измерения должны проводиться в достаточно широком диапазоне частот, так как многофакторность системы может проявляться в слабом отклике или его отсутствии при некоторых частотах.

Список использованных источников

1. Biosensors for on-farm diagnosis of mastitis. / S.A.M. Martins [et al.] // Front. Bioeng. Biotechnol. – 2019. – Vol. 7. – Article 186.
2. M.N.Alhussien, A. K. Dang. Milk somatic cells, factors influencing their release, future prospects, and practical utility in dairy animals: An

overview. Veterinary World, EISSN: 2231-0916. www.veterinaryworld.org/Vol.11/May-2018/1.pdf P. 562–577.

3. Abdelkafi, A. Impedance investigation of milk dilution / A. Abdelkafi, P. Büschel, A. Fendri, O. Kanoun // Proc. AMA Sensor and Test. – May 2015. – P. 156–159.

4. Импедансная спектроскопия: теория и применение : учеб. пособие / [Ю. В . Е мельянова, М. В . Морозова, З. А . Михайловская, Е. С . Б уянова ; под общ. ред. Е. С . Буяновой] ; М-во образования и науки Рос. Федерации, Урал. федер. ун-т. — Екатеринбург : Изд-во Урал. ун-та, 2017. — 156 с.

УДК 58.002

М. О. Кулага

Белорусский национальный технический университет
Минск, Республика Беларусь

ГИДРОПОНИКА КАК ЭФФЕКТИВНАЯ ТЕХНОЛОГИЯ БЕСПОЧВЕННОГО ВЫРАЩИВАНИЯ

Аннотация. В настоящее время человечество сталкивается со многими глобальными проблемами, одной из которых является угроза голода по всей планете. Решением данной проблемы может стать беспочвенное выращивание растений и гидропоника как один из способов такого выращивания.

М.О. Kulaga

Belarusian National Technical University
Minsk, Republic of Belarus

HYDROPONICS AS AN EFFECTIVE TECHNOLOGY OF GROUNDLESS CULTIVATION

Annotation. Currently, humanity is facing many global problems, one of which is the threat of hunger across the planet. The solution to this problem can be groundless cultivation of plants and hydroponics as one of the ways of such cultivation.

Гидропоника – это способ выращивания растительности без почвы, но с применением специального раствора. Данный метод позволяет получить значимый результат с применением небольших площадей [1].

При выращивании с использованием гидропоники корни растений погружаются в специальный раствор, состоящий из воды и