

МАШИНОСТРОЕНИЕ, МЕХАНИКА

УДК 621.923

*Л. М. АКУЛОВИЧ, Л. Е. СЕРГЕЕВ, М. М. ДЕЧКО, Е. В. СЕНЧУРОВ***МОДЕЛИРОВАНИЕ ПРОЦЕССА МАГНИТНО-АБРАЗИВНОЙ ОБРАБОТКИ
И ОПТИМИЗАЦИЯ ЕЕ ТЕХНОЛОГИЧЕСКИХ РЕЖИМОВ***Белорусский государственный аграрный технический университет, Минск, Беларусь,
e-mail: senchurov@tut.by*

Решена задача оптимизации процесса магнитно-абразивной обработки радиусных цилиндрических поверхностей на основе стохастических моделей, построенных по результатам статистического анализа экспериментальных данных, полученных методами математического планирования экспериментов. Изучены зависимости шероховатости обработанной поверхности и удельного массового съема от технологических факторов, описанные регрессионными моделями в виде полиномов третьего порядка. Выявлено и объяснено сложное взаимодействие и взаимовлияние технологических факторов магнитно-абразивной обработки радиусных цилиндрических поверхностей колец шарикоподшипников. По результатам многокритериальной оптимизации определены значения технологических режимов, обеспечивающих повышение удельного массового съема при ограничениях на допустимую шероховатость поверхности.

Ключевые слова: магнитно-абразивная обработка, технологические режимы, удельный массовый съем, шероховатость, регрессионный анализ, оптимизация

*L. M. AKULOVICH, L. E. SERGEEV, M. M. DECHKO, E. V. SENCHUROV***MODELING OF MAGNETIC ABRASIVE FINISHING PROCESS
AND OPTIMIZATION OF ITS TECHNOLOGICAL MODES***Belarusian State Agrarian Technical University, Minsk, Belarus,
e-mail: senchurov@tut.by*

An optimization of magnetic-abrasive finishing process for radial cylindrical surfaces has been performed. The optimization relies on stochastic models derived from statistical analysis of experimental data obtained by applying experimental design techniques. Dependencies of surface roughness and specific material removal rate from technological modes described by regression models in the form of 3rd-degree polynomial functions have been studied. Complex relationships and interdependencies between technological modes of magnetic-abrasive finishing process for radial cylindrical surfaces of ball-bearing races have been discovered and explained. As the result of the multi-criteria optimization, such parameters of technological modes have been identified, that ensure greater specific material removal rate within the targeted surface roughness tolerances.

Keywords: magnetic abrasive finishing process, technological modes, the mass removal, surface roughness, regression analysis, optimization.

Надежность и долговечность большинства деталей машин определяются состоянием их поверхностных слоев, в которых происходит концентрация остаточных напряжений, наклепа и других дефектов, образующихся при механической обработке. Известно также, что разрушение деталей начинается именно с контактирующих поверхностей. Поэтому повышение эксплуатационных свойств деталей машин во многом определяется совершенством технологических процессов их обработки [1].

Важную роль в формировании физико-механических свойств и геометрических параметров поверхностного слоя играют методы финишной обработки, от способа реализации которых зависит также ряд технико-экономических показателей (работоспособность, долговечность, себестоимость). В свою очередь степень воздействия того или другого метода обработки на свойства

поверхностного слоя зависит от технологических режимов, поскольку их различное сочетание может привести к разным результатам как по точности, так и по качеству поверхностного слоя.

При финишной обработке, как и при других видах механической обработки, выявление взаимного влияния технологических режимов приходится проводить опытным путем и устанавливать его количественное значение посредством поиска эмпирических формул. Анализ полученных эмпирических зависимостей – один из наиболее широко используемых методов исследования способов финишной обработки резанием, в том числе и магнитно-абразивной обработки (МАО) [2] (рис. 1). Исследования по методу многофакторного планирования экспериментов [3] проводятся путем изучения функции отклика при изменении ряда варьируемых факторов и фиксации остальных факторов, статистической проверки адекватности аппроксимирующих функций, их последующего анализа, построения графиков, таблиц и т. п. Математические методы планирования экспериментов представляют собой надежное средство рациональной организации научно-исследовательских и опытно-технологических работ [3], так как сокращают сроки экспериментальных исследований и повышают эффективность поиска функциональных зависимостей.

Цель данного исследования – определение способа поиска оптимального сочетания технологических режимов МАО поверхностей деталей для достижения высоких показателей качества и точности.

Для нахождения функции отклика используют метод регрессионного анализа [3, 4], который позволяет определить коэффициенты регрессионного уравнения, отражающего искомую зависимость нормально распределенной случайной величины с постоянной дисперсией от независимых переменных факторов. Обычно уравнение регрессии является степенным полиномом, что эквивалентно разложению неизвестной функции отклика в ряд Тейлора:

$$y = b_0 + b_1x_1 + b_2x_2 + b_3x_3 + \dots + b_{12}x_1x_2 + b_{13}x_1x_3 + b_{23}x_2x_3 + \dots + b_{11}x_1^2 + b_{22}x_2^2 + b_{33}x_3^2 + \dots, \quad (1)$$

где y – параметр оптимизации; x_i – факторы в виде независимых переменных; b_i – **искомые коэффициенты регрессии**.

Известно, что в общем случае исследование процесса, связанного с нахождением приближенной эмпирической зависимости, происходит при недостаточном знании механизма его протекания. Поэтому всякая модель является средством и инструментом для изучения и прогнозирования процесса, так как позволяет установить статистические связи между выбранными факторами и функцией отклика, отобрав из их большого числа необходимые и наиболее значимые факторы. Рассматриваемая техническая система (процесс МАО) по своей физической природе относится к классу стохастических (вероятностных) систем, так как основной режущий инструмент представляет собой совокупность абразивных частиц, параметры которых имеют некоторое статистическое распределение, а на их взаимодействие с обрабатываемой поверхностью влияет множество случайных факторов [5]. Предпринимавшиеся попытки описания процесса с помощью аналитических моделей дают лишь приблизительные результаты, не позволяющие в конкретных условиях управлять данным процессом с достаточной точностью.

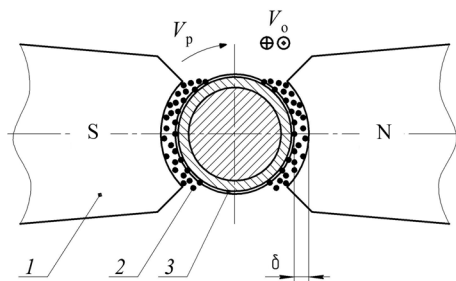


Рис. 1. Схема магнитно-абразивной обработки цилиндрических поверхностей: 1 – полюсные наконечники; 2 – ферроабразивный порошок; 3 – обрабатываемая заготовка; δ – рабочий зазор; V_p – скорость резания; V_0 – скорость осцилляции

Проведенные исследования [6] при использовании локально-интегральной модели процесса МАО отверстий (в частности, игольчатых подшипников 4074912 ГОСТ 4657–82, сталь ШХ15 ГОСТ 801–78, 61–65 HRC₃, $D \times d \times B = 85 \times 60 \times 25$ мм) и его описании в виде квадратичного полинома позволили выявить наиболее значимые факторы и определить интервалы их варьирования. Применение данного квадратичного полинома позволило получить функцию отклика. Однако исследования МАО, например, цилиндрических радиусных поверхностей беговых дорожек шариковых подшипников 1000812 ГОСТ 8338–75 (рис. 2), геометрические параметры которых имеют более сложную зависимость от технологических режимов МАО, выявили неадекватность регрессионных моделей второго порядка

в выбранном диапазоне варьирования факторов. Поэтому для описания процесса в качестве регрессионных моделей взяты полиномы третьего порядка. В данной работе решены задачи моделирования и оптимизации технологических режимов МАО радиусных цилиндрических поверхностей (канавок под уплотнительные кольца, беговых дорожек шариковых подшипников и т. п.) с помощью регрессионного анализа.

В качестве параметров оптимизации выбраны шероховатость обработанной поверхности $Y_1 = Ra$, мкм и производительность процесса, оцениваемая параметром $Y_2 = \Delta g$, мг/(см²·мин) – скорость съема массы металла с единицы площади обработанной поверхности детали в единицу времени (далее удельный массовый съем).

Исследовано влияние следующих факторов технологии МАО: $X_1 = V_p$, м/с – скорость резания (скорость вращения заготовки); $X_2 = V_o$, м/с – скорость осцилляции (скорость возвратно-поступательного движения полюсных наконечников относительно обрабатываемой поверхности); $X_3 = B$, Т – величина магнитной индукции; $X_4 = A$, мм – амплитуда осцилляции полюсных наконечников; $X_5 = Ra_0$, мкм – исходная шероховатость поверхности детали; $X_6 = t$, с – время обработки.

Для проведения эксперимента выбран композиционный ротатбельный униформ-план. Для оценки воспроизводимости эксперимента в каждой точке плана выполнено трехкратное дублирование опытов. Уровни варьирования факторов в натуральных и нормированных координатах представлены в табл. 1.

Таблица 1. Уровни варьирования факторов

Технологический фактор	V_p , м/с	V_o , м/с	B , Т	A , $\times 10^{-3}$ м	Ra_0 , мкм	t , с
Нормированное обозначение	X_1	X_2	X_3	X_4	X_5	X_6
Основной уровень (0)	3,50	0,220	0,70	1,40	0,800	60,0
Верхний уровень (+1)	4,33	0,255	0,80	1,70	0,975	75,0
Нижний уровень (-1)	2,67	0,185	0,60	1,10	0,625	45,0
Звездная точка (+ α) + 2,828	5,85	0,319	0,98	2,25	1,295	102,4
Звездная точка (- α) - 2,828	1,15	0,121	0,42	0,55	0,305	17,6

Анализ функций распределения полученных экспериментальных значений шероховатости и производительности показал их существенное отклонение от нормального закона вследствие сильной левосторонней асимметрии. Для приближения полученных распределений к нормальному закону выполнено логарифмическое преобразование экспериментальных значений исследуемых параметров, т. е. искомые коэффициенты b_i рассчитывались для уравнения (1), представленного в экспоненциальной форме. В результате статистического анализа значимости коэффициентов регрессии и адекватности полученного уравнения установлена зависимость параметра Ra от факторов МАО вида

$$Ra = \exp \left(\begin{array}{l} -2,4217 + 0,0941X_1 + 0,1337X_2 - 0,1814X_3 + 0,2772X_4 + 0,2788X_5 + 0,0497X_6 - \\ -0,0678X_1X_6 + 0,1431X_2X_3 - 0,2166X_2X_4 - 0,0731X_4X_5 - 0,0617X_4X_6 + \\ +0,0688X_1X_2X_3 + 0,0643X_1X_2X_4 - 0,1218X_2X_3X_4 - 0,0484X_2X_3X_5 + \\ +0,1507X_1^2 + 0,0884X_2^2 + 0,1390X_3^2 + 0,0426X_4^2 + 0,0695X_5^2 + 0,0862X_6^2 - \\ -0,0425X_1^3 - 0,0213X_2^3 - 0,0130X_3^3 - 0,03086X_4^3 - 0,0265X_5^3 - 0,0214X_6^3 \end{array} \right). \quad (2)$$

Уравнение (2) представляет собой полином 3-й степени от 6 варьируемых факторов в полуположительных логарифмических нормированных координатах. Кроме главных факторов и их степеней статистически значимыми оказались некоторые парные и тройные взаимодействия, что говорит

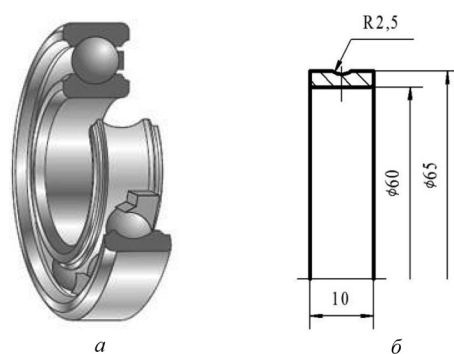


Рис. 2. Шариковый подшипник 1000812 ГОСТ 8338-75: а – 3D-модель; б – эскиз внутреннего кольца

о сложном взаимовлиянии технологических режимов MAO на получаемую шероховатость поверхности. Поэтому аналитическая интерпретация полученной зависимости затруднительна и выполнен поиск минимума функции (2) численным методом. Расчеты показывают, что параметр Ra будет иметь минимальное значение в точке исследованного факторного пространства с координатами табл. 2.

Т а б л и ц а 2. Значения технологических режимов в точке с минимальной величиной Ra

Технологический фактор	V_p , м/с	V_o , м/с	B , Т	A , $\times 10^{-3}$ м	Ra_o , мкм	t , с
Нормированное обозначение	X_1	X_2	X_3	X_4	X_5	X_6
Нормированное значение	-0,363	-2,828	2,828	-2,828	-2,547	-1,046
Натуральное значение	3,19	0,121	0,98	0,55	0,35	44

Оптимальные значения трех факторов находятся на границе исследованных интервалов. Можно получить дальнейшее снижение шероховатости, согласно полученному уравнению регрессии, если уменьшить значения скорости и амплитуды осцилляции и увеличивать величину магнитной индукции.

Аналогично выполнен анализ зависимости значения Δg от факторов MAO, описываемой полученным уравнением регрессии:

$$\Delta g = \exp \left(\begin{array}{l} -0,9973 + 0,0571X_1 + 0,0982X_2 - 0,1791X_3 + 0,2862X_4 + 0,2529X_5 - \\ -0,2412X_6 - 0,0735X_1X_6 + 0,1138X_2X_3 - 0,1961X_2X_4 - 0,0641X_4X_5 + \\ +0,0551X_1X_2X_3 + 0,0597X_1X_2X_4 - 0,0774X_2X_3X_4 + 0,1388X_1^2 + \\ +0,0883X_2^2 + 0,1201X_3^2 + 0,0437X_4^2 + 0,0873X_5^2 + 0,1438X_6^2 - \\ -0,0335X_1^3 - 0,0167X_2^3 - 0,0193X_3^3 - 0,0319X_4^3 - 0,0175X_5^3 - 0,0152X_6^3 \end{array} \right). \quad (3)$$

Численное решение с использованием регрессионной зависимости (3) позволило определить технологические режимы, обеспечивающие максимальное значение Δg (табл. 3).

Т а б л и ц а 3. Значения технологических режимов в точке с максимальным значением Δg

Технологический фактор	V_p , м/с	V_o , м/с	B , Т	A , $\times 10^{-3}$ м	Ra_o , мкм	t , с
Нормированное обозначение	X_1	X_2	X_3	X_4	X_5	X_6
Нормированное значение	min	max	min	max	max	-1,376
Натуральное значение	1,15	0,319	0,42	2,25	1,295	40

При сравнении полученных регрессионных уравнений двух исследованных режимов процесса MAO прослеживается подобие в направлении влияния его факторов и их взаимодействий. Это связано с взаимозависимостью параметров Y_1 и Y_2 : наиболее интенсивный сьем металла происходит при более высокой шероховатости и снижается по мере срезания вершин микрорельефа. Поэтому критерии оптимизации (минимум шероховатости и максимум производительности) взаимно противоречивы. Поскольку выполнить оптимизацию процесса возможно только по одному критерию, то второе требование необходимо задавать в виде граничного значения, руководствуясь техническими ограничениями.

В качестве требований к поверхности детали обычно задана максимально допустимая величина Ra , поэтому задача управления технологическим процессом может быть сформулирована как выбор таких режимов обработки, которые обеспечат максимальную производительность обработки при заданном максимально допустимом параметре Ra получаемой поверхности. Таким образом, математическая модель оптимизации процесса MAO будет выглядеть следующим образом:

$$\begin{aligned} \Delta g(X_1, X_2, X_3, X_4, X_5, X_6) &\rightarrow \max, \\ Ra(X_1, X_2, X_3, X_4, X_5, X_6) &\leq [Ra], \\ -2,0 \leq (X_1, X_2, X_3, X_4, X_5, X_6) &\leq 2,0. \end{aligned} \quad (4)$$

Область варьирования факторов в нормированных координатах сужена до ± 2 , так как на границах исследованного факторного пространства погрешность предсказания по уравнению регрессии существенно возрастает.

Полученные в результате экспериментов значения шероховатости лежат в диапазоне $Ra = 0,64\text{--}0,032$ мкм. Используемые в качестве ограничений (4) предельно допустимые величины Ra выберем из ряда предпочтительных значений шероховатости 0,63; 0,5; 0,32; 0,25; 0,16; 0,125; 0,08; 0,063; 0,04; 0,032.

Поскольку обе функции, описывающие параметры процесса, являются нелинейными регрессионными уравнениями, то данная задача относится к классу задач нелинейной оптимизации. Для ее решения использован численный метод, реализованный в программе Mathcad.

Расчетные оптимальные значения факторов режимов приведены в табл. 4, графики зависимости параметров в области оптимальных значений факторов – на рис. 3.

Таблица 4. Расчетные оптимальные значения факторов и режимов

V_p , м/с	5,16	4,94	4,76	4,35	4,03	2,75	1,84	1,84	1,84
V_o , м/с	0,15	0,15	0,15	0,15	0,15	0,15	0,15	0,21	0,21
B , Т	0,9	0,9	0,9	0,9	0,9	0,9	0,9	0,832	1,018
$A, \times 10^{-3}$, м	2	2	2	2	2	2	2	2	2
Ra_o , мкм	1,15	1,15	1,15	1,15	1,15	1,15	1,15	1,15	1,15
t , с	90	90	90	90	90	90	87,8	90	90
Ra	0,452	0,320	0,250	0,160	0,125	0,080	0,063	0,040	0,032
Δg	9,198	6,846	5,537	3,767	3,042	2,104	1,648	0,771	0,669

Установлено, что для достижения высоких показателей Δg при учете таких режимов, как скорость резания и скорость осцилляции, необходимо гарантировать повышение значений второго параметра (рис. 4, а). Это связано с тем, что рост величины V_o способствует увеличению угла атаки микронеровностей поверхности заготовки режущим контуром ферроабразивной «щетки» и соответственно длине стружки, чем обеспечивается рост массы снимаемого материала. Диапазон низких и высоких значений скорости резания при уменьшении скорости осцилляции характеризуется в первом случае уменьшением величины мощности резания, что снижает эффективность процесса съема материала, во втором случае – проскальзыванием ферроабразивных частиц относительно микронеровностей обрабатываемой поверхности ввиду их подвижно скоординированного состояния в ферроабразивной «щетке». При учете таких параметров, как амплитуда осцилляции A и магнитная индукция B , высокие показатели производительности (рис. 4, б) определяются ростом значений обоих режимных факторов, что объясняется большой жесткостью закрепления частиц ферроабразивного порошка в ферроабразивной «щетке» с увеличением значения магнитной индукции, приводящим к интенсивному отделению стружки от основной матрицы заготовки. Амплитуда осцилляции пропорционально связана со скоростью

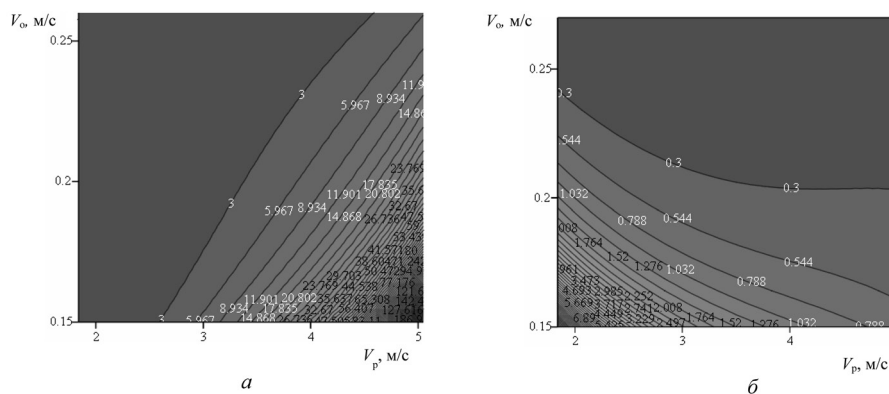


Рис. 3. Зависимости удельного массового съема Δg (а) и шероховатости поверхности Ra (б) в области оптимальных режимов МАО (табл. 4)

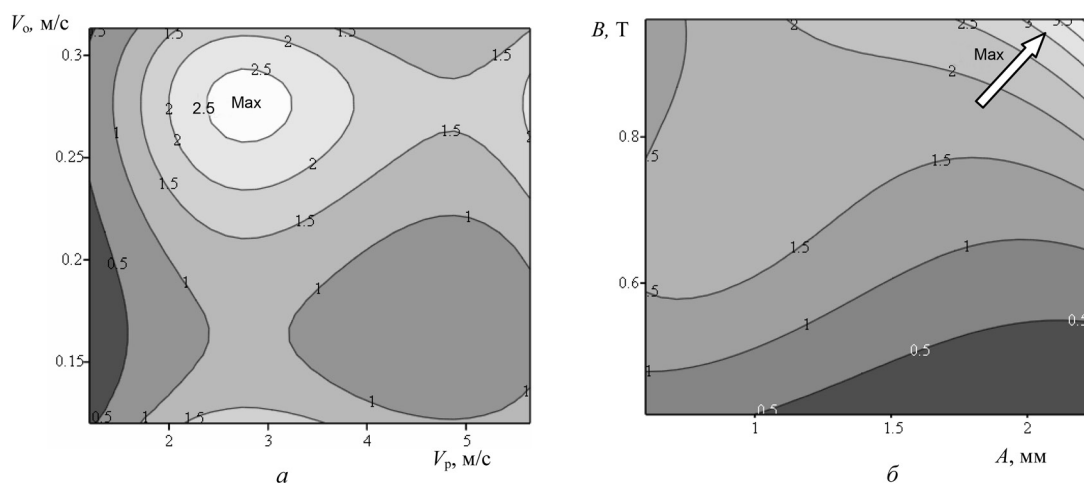


Рис. 4. Зависимости удельного массового съема Δg от скоростей резания и осцилляции (*a*), амплитуды осцилляции и магнитной индукции (*б*)

осцилляции $V_0 = Af$, где f – частота колебаний механизма осцилляции, а ее рост характеризуется увеличением пути резания, что обеспечивает повышение объема снимаемого материала.

Достижение минимальной шероховатости при варьировании скорости резания и времени обработки определяется областью минимума, расположенной в центре координатной плоскости (рис. 5, *a*). Уменьшение времени обработки как при увеличении, так и при снижении скорости резания не позволяет осуществить снятие требуемого слоя материала (в особенности для сложнопровильной поверхности типа беговой дорожки шарикоподшипника и канавок под уплотнительные кольца). Увеличение времени обработки при уменьшении скорости резания не приводит к снижению величины шероховатости из-за падения мощности резания. В случае повышения

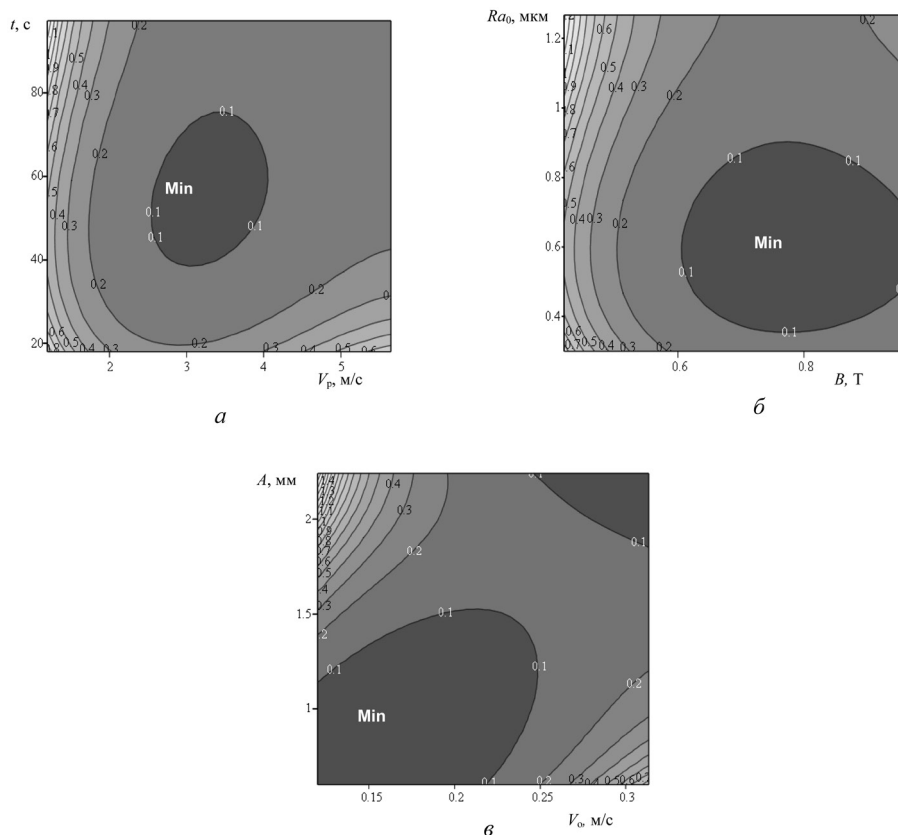


Рис. 5. Зависимости шероховатости обработанной поверхности Ra от скорости резания и времени обработки (*a*), магнитной индукции и начальной шероховатости (*б*), скорости осцилляции и амплитуды (*в*)

значения скорости резания достичь минимальной величины шероховатости не представляется возможным по причине либо недостаточной мощности резания, либо проявления эффекта про- скальзывания.

На рис. 5, б представлена область минимума величины шероховатости после MAO в осях магнитной индукции и исходной шероховатости поверхности беговой дорожки шарикоподшипника. Наличие низкой исходной шероховатости как при увеличении, так и при уменьшении величины магнитной индукции приводит к росту шероховатости после обработки, так как режущий контур ферроабразивных частиц имеет больший размер, чем шаговый и высотный параметры исходной шероховатости. Важный аспект такого явления заключается в сложном профиле обрабатываемой поверхности, вследствие чего давление ферроабразивной «щетки» и его распределение носят стохастический характер. Повышение исходной шероховатости гарантирует создание присущего процессу MAO микрорельефа, наиболее приближенного к приработанному состоянию поверхности (при малых значениях параметра шероховатости Ra).

На рис. 5, в представлены две области минимума при разных сочетаниях факторов скорости и амплитуды осцилляции, которые расположены противоположно друг другу и определяются тем, что первая область характеризуется снижением значений обоих факторов, вторая – их ростом. Причина данной зависимости заключается в том, что определяющим фактором является частота возвратно-поступательного движения механизма осцилляции, т. е. интенсивность процесса резания. Противоположная область минимума, связанная с ухудшением шероховатости обрабатываемой поверхности и определяемая ростом амплитуды при падении скорости осцилляции, объясняется увеличением контактной площадки между инструментальным и обрабатываемым материалами и уменьшением частоты их взаимодействия, что приводит к снижению качества обработки. В случае повышения скорости осцилляции и уменьшения амплитуды размер контактной площадки резко сокращается, а частота взаимодействия растет, что способствует росту шероховатости обработанной поверхности.

По результатам оптимизации можно заключить, что для повышения удельного массового съема Δg при учете скоростей резания и осцилляции, амплитуды осцилляции и магнитной индукции необходимо обеспечить следующие значения технологических режимов: $B > 0,8$ Т, $A > 2$ мм, $V_0 > 0,25$ м/с, $V_p = 2 - 4$ м/с; для снижения шероховатости обработанной поверхности Ra при учете скоростей резания и осцилляции, времени обработки и исходной шероховатости необходимо обеспечить следующие величины технологических режимов: $V_0 = 0,6 - 1,0$ м/с, $V_p = 2 - 4$ м/с, $t = 40 - 70$ с, $Ra_0 = 0,4 - 0,8$ мкм.

Список использованной литературы

1. Ящерицын, П. И. Теория резания. Физические и тепловые процессы в технологических системах: учебник для вузов / П. И. Ящерицын, М. Л. Еременко, Е. Э. Фельдштейн. – Минск: Вышэйшая школа, 1990. – 512 с.
2. Коновалов, Е. Г. Чистовая обработка деталей в магнитном поле ферромагнитными порошками / Е. Г. Коновалов, Г. С. Шулев. – Минск: Наука и техника, 1967. – 125 с.
3. Монтгомери, Д. К. Планирование эксперимента и анализ данных / Д. К. Монтгомери. – Л.: Судостроение, 1980. – 384 с.
4. Гайдышев, И. П. Моделирование стохастических и детерминированных систем: Руководство пользователя программы AtteStat / И. П. Гайдышев. – Курган, 2013. – 484 с.
5. Акулович, Л. М. Основы профилирования режущего инструмента при магнитно-абразивной обработке / Л. М. Акулович, Л. Е. Сергеев. – Минск: БГАТУ, 2014. – 280 с.
6. Ящерицын, П. И. Оптимизация режимов магнитно-абразивной обработки отверстий / П. И. Ящерицын, Н. Я. Скворчевский, Л. Е. Сергеев // Весці АН Беларусі. Сер. фіз.-тэхн. навук. – 1994. – № 1. – С. 38–42.

Поступила в редакцию 02.04.2015