

Сборник научных работ студентов
высших учебных заведений
Республики Беларусь
«НИРС 2007»

Минск
«Издательский центр БГУ»
2008

на 3,8 % ($P < 0,01$) и аутбредным – на 7,1 % ($P < 0,001$), по количеству чистой шерсти соответственно – на 5,2 %, 6,0 и 9,2 % ($P < 0,01$). Аутбредные сверстницы с настригом в оригинале 3,80 кг и выходу чистой шерсти 2,40 кг превосходили особей в степени близкого родства по настригу в оригинале на 5,6 % ($P < 0,05$), по количеству чистого волокна – на 4,4 %, особей умеренного родства – на 3,5 и 3,4 % соответственно. Выход чистого волокна у особей в степени близкого родства составил 2,30 кг, умеренного родства – 2,32 и аутбредных – 2,40 кг, что выше, чем у сверстниц в степени кровосмешения на 2,3 – 3,7 %.

В характеристике технологических свойств шерсти её длина является одним из важных показателей, так как для производства пряжи соответствующих номеров промышленности требуются шерстяные волокна определенного класса и подкласса, предопределяемые их длиной и толщиной.

По параметрам длины шерсти маток, с большей величиной выделялись сверстницы неродственной группы (12,6 см), которые превосходили сверстниц с инбридингом в степени кровосмешения на 6,8 % ($P < 0,001$), близкого родства – на 0,8 % и умеренного родства – на 4,1 %. Матки с инбридингом в степени умеренного и близкого родства с длиной 12,1 и 12,5 см превосходили сверстниц в степени кровосмешения на 2,5 % и 5,9 % соответственно ($P < 0,001$).

По внутри групповой изменчивости изучаемого признака наименьший коэффициент был у особей с инбридингом в степени кровосмешения – 17,3%, что свидетельствует о несколько лучшей уравненности у них длины шерсти. Более высоким коэффициентом изменчивости характеризуются матки со степенью умеренного родства – 21,7%, при промежуточных параметрах у особей в степени близкого родства и аутбредных 18,0 и 19,3%.

Таким образом, исследованиями установлено, что инбридинг в степени кровосмешения отрицательно влияет на шерстную продуктивность овец. Инбридинг близкой и умеренной степеней родства не оказывает отрицательного влияния на настриг и длину шерсти.

©БГАТУ

ПУТИ СНИЖЕНИЯ ПОТЕРЬ РАБОЧЕГО РАСТВОРА ПЕСТИЦИДОВ ИЗ-ЗА СНОСА ПРИ ОБРАБОТКАХ В ВЕТРЕННУЮ ПОГОДУ

И. С. КРУК, Е. В. ПОСЛЕД

Ways of decrease in losses of a preparation are offered at processings in windy weather. The generalized analysis of designs of wind-shelter devices of a torch is executed, the way of classification of the given working bodies by a principle of action is offered. Designs of the wind-shelter devices are developed, allowing to lower influence of a wind on a torch and to reduce losses of pesticides

Ключевые слова: опрыскивание, устройство, защита, экология

1. ВВЕДЕНИЕ

На современном этапе развития сельского хозяйства не возможно представить технологии возделывания без применения химических средств защиты. В последние годы заметно усилился процесс интенсификации химической защиты растений. Однако, применение средств химизации влечет к повышенной нагрузке на экологию окружающей среды, загрязнению почвы и окружающей среды. Поэтому уровень развития средств механизации химической защиты характеризуется непрерывно возрастающими требованиями, предъявляемыми к конструкциям полевых опрыскивателей. Эффективность использования пестицидов во многом определяется способностью технических средств поддерживать заданную концентрацию раствора и дозы внесения препаратов, равномерно распределять препарат по обрабатываемому объекту в любых климатических условиях.

Агротехникой возделывания допускается проведение обработок рабочим раствором пестицидов при скорости ветра до 4 м/с. Ветер оказывает наибольшее влияние на снос препарата из зоны обработки. Это приводит к снижению эффективности химической защиты и к повышенному воздействию на экологию окружающей среды и вероятностью накопления остаточных количеств пестицидов в конечной продукции.

Важным направлением в развитии штанговых опрыскивателей является усовершенствование их конструкции, путем установки приспособлений и механизмов, улучшающих условия эксплуатации, повышающих качество внесения пестицидов, снижающих их потери и воздействие на экологию окружающей среды.

2. ОСНОВНАЯ ЧАСТЬ

Распыление рабочего раствора пестицидов всегда сопровождается различными потерями рабочего раствора. Основными потерями являются испарение, снос капель раствора ветром из рабочей зоны

опрыскивания, неравномерность опрыскивания по ширине захвата и в направлении движения, плохая удерживаемость капель на объекте обработки [1].

Рассмотрим процесс движения капель от распылителя до ее соприкосновения с объектом обработки в идеальных погодных условиях (рис. 1, а) и при воздействии ветра (рис. 1, б). При движении в безветренную погоду капля массой m_k , полученная в результате распада струи жидкости, движется по траектории, заданной соплом распылителя. При этом ширина основания факела распыла S , определяется типом распылителя и расстоянием между ним и обрабатываемым объектом. Капля, обладая запасом кинетической энергии, движется в неподвижной воздушной среде под действием силы тяжести F_T и силы сопротивления самой среды F_C и через небольшой промежуток времени достигает конечной скорости падения V_K . При воздействии воздушного силового потока, условия полета капли будут изменены, так как действие ветра будет сопровождать каплю на протяжении всего ее полета – с момента отрыва от сопла распылителя до полного оседания на объекте. В этих условиях на равновесие капли в полете, определяемое силами тяжести и сопротивления окружающей среды нарушается силой ветра F_B , которая изменяет траекторию полета капель, а, следовательно, геометрию факела распыла в целом. Если сила воздушного потока, создаваемого ветром V_B , превышает скорость падения капли V_K , то она сносится. При этом нарушаются условия протекания технологического процесса и изменяется ширина основания факела распыла S_1 . Количественный показатель сноса определяется наличием капель в факеле распыла, имеющих скорость, меньшую скорость ветра. Дальность сноса определяется величиной разности между скоростью ветра и конечной скоростью падения капель. Постоянное, на протяжении всего движения капель от сопла распылителя до обрабатываемого объекта, воздействие ветра на факел распыла влечет додраблывание капель, снижение дисперсности, уменьшению конечной скорости падения капель, и существенное увеличение количественного показателя и дальности сноса.

Из вышесказанного следует, что для уменьшения сноса рабочей жидкости необходимо увеличивать массу капель m_k в факеле распыла или оградить его от прямого воздействия ветра.

Известно, что меньше подвержена сносу капля, имеющая большую массу [2]. Поэтому целесообразно увеличивать размер капель в факеле распыла и получать наилучший монодисперсный распыл. При использовании гидравлических распылителей это можно достичь изменением диаметра выходных отверстий и снижением давления в напорной жидкостной магистрали. Для реализации первого способа необходимо иметь в наличии несколько комплектов распылителей. Изменением давления в гидравлической системе опрыскивателя изменяется не только дисперсность распыла, но и расход рабочего раствора, а следовательно, и доза внесения.

Эти недостатки устраняются применением пневматических, ротационных и комбинированных распылителей, в которых изменение диаметра капель в факеле распыла происходит при постоянном давлении в жидкостной магистрали. В пневматических – за счет регулирования давления в пневматической магистрали, ротационных изменением частоты вращения рабочих органов, в комбинированных – совокупностью различных способов. Однако при таких методах следует учитывать, что дисперсность распыла d_k может изменяться только в пределах границ, допустимых агротехническими требованиями.

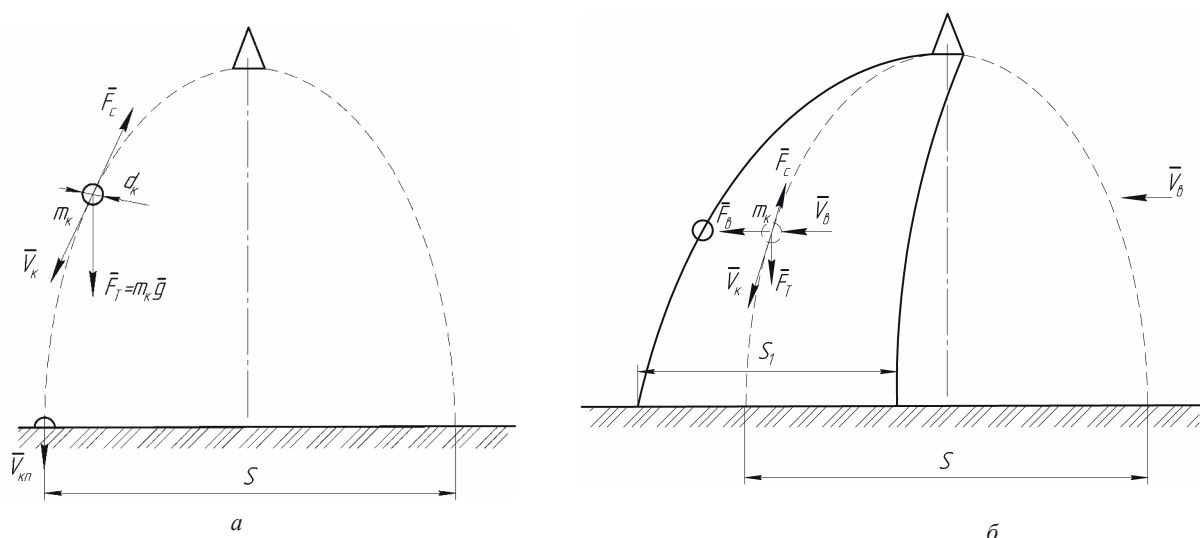


Рисунок 1 – Закономерности движения капли в факеле распыла в идеальных условиях (а) и при воздействии ветра (б)

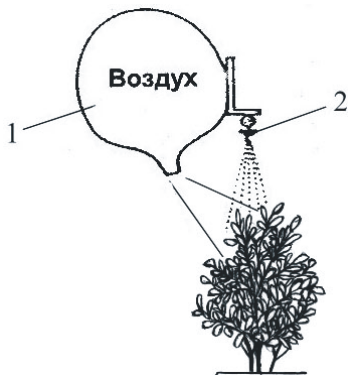


Рисунок 2 – Ветрозащитное устройство активного действия

В настоящее время широкое распространение получили инжекторные распылители, принцип работы которых основан на том, что в процессе образования капель большей массы в них добавляются пузырьки воздуха, что приводит к увеличению их размеров. Такие капли меньше подвержены сносу и при соударении с обрабатываемой поверхностью распадаются на мелкие, агротехнически допустимых размеров.

Снос капель рабочего раствора пестицидов практически исключен при использовании сил электрического поля. Однако широкое распространение электростатических распылителей сдерживается необходимостью использования дорогостоящего, громоздкого и сложного оборудования, которое работает от источников высокого напряжения [3].

Проблему прямого воздействия ветра на капли факела распыла на протяжении движения от сопла факела распыла до обрабатываемого объекта также можно решить использованием дополнительных устройств. Анализируя конструкции и принцип работы ветрозащитных устройств, их можно разделить на группы по принципам действия: пассивного, активного и комбинированного.

Принцип защиты факела распыла ветрозащитными устройствами первой группы основан использовании в конструкциях штанг опрыскивателей козырьков, труб и щитков,

К ветрозащитным устройствам пассивного действия относятся различные конструкции козырьков, щитков или труб, частично или полностью закрывающих факел распыла и препятствующих прямому воздействию ветра на капли [4].

Ветрозащитные устройства активного действия создают дополнительный воздушный поток, который транспортирует капли к объекту обработки. Опрыскиватели имеют дополнительное оборудование для создания сжатого воздуха и его распределения по ширине захвата штанги [5]. Принцип работы опрыскивателей данного типа основан на совместной работе гидравлической 2 и воздушной систем 1 (рис. 2). При этом капли, вылетевшие из распылителя, подхватываются струей сжатого воздуха и доставляются ею до обрабатываемой поверхности. Данный способ позволяет производить качественную обработку даже при больших, чем 4 м/с, скоростях ветра. Кроме того, создаваемый воздушный поток, позволяет осуществлять объемную обработку культур с высокой степенью облиственности, за счет проникновения воздушно-капельной струи вглубь массива.

Комбинированные ветрозащитные устройства (рис. 3, 4) позволяют не только защитить факел распыла от ветра, но и, перенаправив, использовать его поток для принудительного осаждения капель на обрабатываемую поверхность. Зона разряжения, создаваемая за ветрозащитным устройством, позволяет создать благоприятные условия для осаждения капель и значительно уменьшит воздействие силы сопротивления падению воздушной среды. При этом, чем интенсивнее становится ветер, тем плотнее становится защитная струя воздуха.

Нами предложена конструкция ветрозащитного устройства комбинированного действия (рис. 3), которое при правильном конструировании позволит перенаправлять создаваемый ветром воздушный поток, который будет не только не воздействовать на факел распыла, но и транспортировать капли к обрабатываемой поверхности. Разработка состоит из несущей конструкции 1, на которой закреплены распределительная штанга 2 с распылителями 3 и симметрично в направлении движения при помощи кронштейнов 4 и 5 ветрозащитные устройства, каждое из которых содержит наружный 6 и внутренний 7 щитки, имеющие одинаковый радиус кривизны и закрепленные между собой при помощи кронштейнов 8 и 9. Внутренний щиток в верхней части имеет козырек 10, наклоненный под положительным углом к горизонтальной плоскости.

Ветрозащитное устройство работает следующим образом. Создаваемый ветром воздушный поток встречается с поверхностью наружного щитка и скользит по ней вниз. Сходя с ее нижнего края, взаимодействует с движущимся внизу прямым воздушным потоком ветра, снижает его скорость. Прямой воздушный поток, проходящий над верхним краем наружного щитка, воздействуя с выступающей поверхностью внутреннего щитка, делится на два потока. Первый скользит по поверхности расположенного в верхней части внутреннего щитка козырька, отклоняется вверх и проходит над распылителем, не оказывая воздействия на факел распыла 11. Второй, скользя вниз по криволинейной поверхности внутреннего щитка, попадает в межщитковое пространство, где в результате сужения ускоряется и сходит с нижнего края щитка по касательной к его поверхности под углом к потоку ветра, движущемуся с измененной скоростью после встречи с потоком, сошедшим с плоскости наружного щитка. Расположенный ниже края внутреннего щитка, нижний край наружного щитка по-

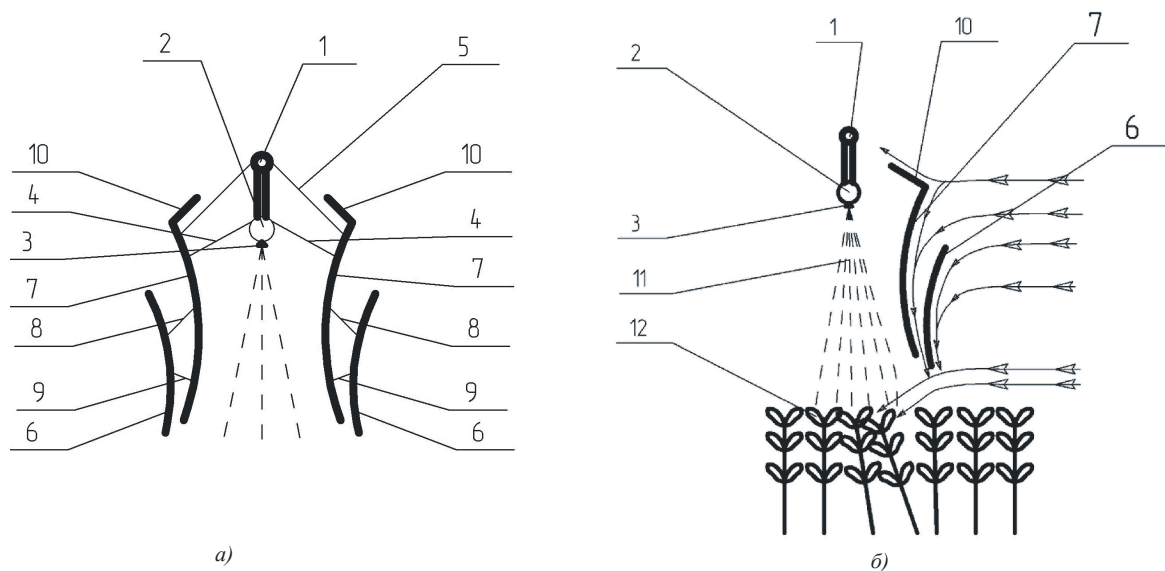


Рисунок 3 – Комбинированное ветрозащитное устройство: а – конструкция, б – принцип работы

звляет защитить ускоренный воздушный поток, выходящий из межщиткового пространства, от прямого воздействия ветра, тем самым избежать дополнительных потерь скорости воздушной струи из-за трения о поверхность щитка. Последовательное воздействие сходящего с наружного щитка и выходящего из межщиткового пространства воздушных потоков на прямой поток ветра, изменяют его направление движения в сторону обрабатываемой поверхности растений 12. При этом перенаправленный поток ветра, воздействуя на капли рабочего раствора, доставляет их к обрабатываемой поверхности растений, что снижает потери пестицидов из-за сноса, увеличивает равномерность распределения его по обрабатываемой поверхности, а, следовательно, повышается качество внесения пестицидов. Кроме того, перенаправленный поток ветра, входя под углом в растительный слой, обеспечивает проникновение капель внутрь растительного слоя и обработку подлиственной части растений, что способствует повышению равномерности распределения пестицидов по объему растения, а следовательно повышается качество внесения пестицидов и эффективность химической защиты. Кроме того, защита факела распыла при помощи перенаправленных струй воздушного потока, позволяет увеличить высоту установки ветрозащитных устройств над обрабатываемым объектом, избежать при колебаниях штанги их взаимодействия с растениями и повысить качество внесения пестицидов.

Дальнейшие исследования движения перенаправленных воздушных потоков позволили предложить конструкцию ветрозащитного устройства в виде жалюзийной решетки (рис. 4), позволяющей использовать скорость ветра для защиты факела распыла.

Данная конструкция представляет собой жалюзийную решетку в виде жесткой прямоугольной рамки размером С шагом 100 мм в раме установлены сблокированные между собой пластины размером. Путем поворота вокруг своих осей, пластины относительно рамы могут устанавливаться и фиксироваться под углом $00...180^\circ$. Решетка с помощью кронштейнов и стоек может быть установлена к горизонту под углом $0^\circ...90^\circ$.

Основным условием работы ветрозащитных устройств является недопущение попадания рабочего раствора на их рабочие поверхности, так как это приводит к неизбежному сливанию капель друг в друга и немедленному их стеканию. Что не только не дает необходимого эффекта, но может привести к ожогам растений и загрязнению почвы.

3. ЗАКЛЮЧЕНИЕ

На основе анализа процесса сноса, отмечено, что количество снесенных капель рабочей жидкости из зоны опрыскивания, может быть достигнуто двумя путями: увеличением дисперсности распыла и применением специальных ветрозащитных устройств.

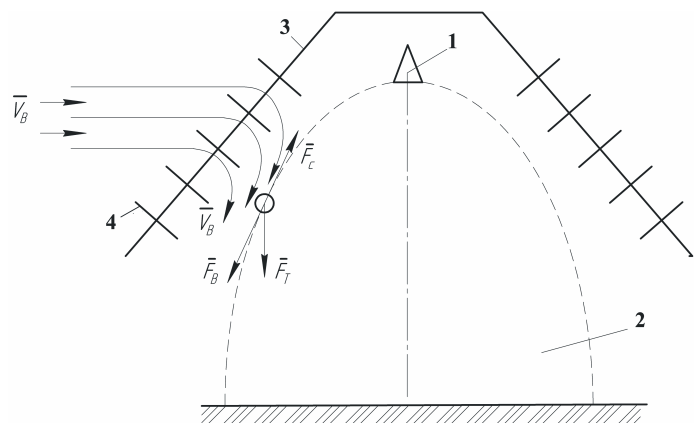


Рисунок 4 – Схема ветрозащитного устройства комбинированного действия:
1 – распылитель, факел распыла
3 – корпус устройства жалюзийная решетка

В статье произведен анализ технических решений, использование которых позволяет снизить потери из-за сноса, и предложен способ классификации ветрозащитных устройств по принципу действия на воздушный поток.

Предложены конструкции ветрозащитных устройств комбинированного действия, применение которых в штанговых опрыскивателях и комбинированных агрегатах позволит снизить потери из-за сноса и повысить качество внесения пестицидов. Это отразится на повышении урожайности сельскохозяйственных культур и благоприятным образом скажется на экологии окружающей среды.

Литература

1. *Стенук Л. Я.* и др. Механизация процессов механизации и экология. Мн., 1993.
2. *Крук И. С., Гордеенко О. В., Послед Е. В.* // Журн. инж. вестник. 2006, №2, С. 14-18.
3. Пат. 2017537, 5 В 05/03 Электростатический распылитель / Болога А.М. - №5018741/05; Заявл. 11.11.1991; Опубл. 15.08.1994 // Бюл. – 1994 – №15.
4. Lemken. EuroTrain. Рекламный проспект.
5. *Клочков А. В.*, и др. Механизация защиты растений. Горки, 1999.

©БГТУ

ОСОБЕННОСТИ ТЕХНОЛОГИИ ВЫРАЩИВАНИЯ И ПУТИ ПОВЫШЕНИЯ КАЧЕСТВА КРУПНОМЕРНОГО ПОСАДОЧНОГО МАТЕРИАЛА В ПИТОМНИКАХ РЕСПУБЛИКИ БЕЛАРУСЬ

С. А. ПРАХОДСКИЙ, Т. М. БУРГАНСКАЯ

The purpose of the work is the developing the agro technical actions directed on improvement of quality full-grown trees which are growing up in decorative nurseries in the conditions of Belarus. The survey of scientific literature is carried out, existing findings and offers about cultivation and care from full-grown tree planting material is studied, plantings of adult wood plants in Minsk are analyzed. Recommendations and technological actions for perfection agricultural cultivation full-grown trees are developed, the perspective assortment of wood plants for cultivation is offered

Ключевые слова: декоративный питомник, крупномерные саженцы, агротехника

Приживаемость крупномерных саженцев декоративных древесных растений на объектах озеленения в большой степени зависит от того, насколько хорошо они подготовлены к пересадке. Посадочный материал должен иметь хорошо разветвленную компактную корневую систему, пропорционально развитую густую крону [1, с. 125; 2, с. 69–78]. Эти вопросы призвана решить технология выращивания крупномерного посадочного материала, которая в настоящее время все шире используется в декоративных питомниках Республики Беларусь.

Состояние высаженных в 2004–2005 гг. крупномерных саженцев было проанализировано на различных объектах озеленения г. Минска. Как показали проведенные исследования, на приживаемость крупномерных древесных растений большое влияние оказывает не только качество посадочного материала, но и особенности посадки. В большинстве случаев приживаемость растений хорошая, более 75% деревьев находятся в удовлетворительном состоянии.

Вместе с тем в ходе проведения исследований было установлено, что в посадках крупномерных саженцев г. Минска используются растения, которые не прошли специальную подготовку и формирование; после посадки не проводятся обрезка надземной части и необходимый послепосадочный уход. На большинстве высаженных крупномерных деревьев отмечены механические повреждения.

В ходе проведенных исследований была изучена агротехника выращивания крупномерного посадочного материала в декоративном питомнике УП «Бровки Минскзеленстрой»: проанализирован ассортимент пород, особенности размещения растений в отделе формирования, мероприятия по уходу за саженцами. Оценка состояния и особенностей роста саженцев показали, что деревья не всегда соответствуют нормативным показателям, требуется интенсификация ухода и совершенствование технологии выращивания.

В свете актуальности вопроса были разработаны рекомендации по совершенствованию технологии выращивания крупномерного посадочного материала в условиях нашей республики. К числу важнейших из них относятся: расширение породного состава путем выращивания крупномерных саженцев 25 видов лиственных и хвойных древесных растений; сокращение сроков выращивания крупномерного посадочного материала (умеренно- и медленнорастущих пород до 14–18 лет, быстрорастиющих – до 9–11 лет); оптимизация режима минерального питания саженцев; формирование корневой системы, штамба и кроны деревьев путем обрезки растений в I–III школах питомника и их перешколирования; использование оптимальной схемы посадки в школе крупномерного посадочного материала.