

МИНИСТЕРСТВО СЕЛЬСКОГО ХОЗЯЙСТВА
И ПРОДОВОЛЬСТВИЯ РЕСПУБЛИКИ БЕЛАРУСЬ

Учреждение образования
«БЕЛОРУССКИЙ ГОСУДАРСТВЕННЫЙ
АГРАРНЫЙ ТЕХНИЧЕСКИЙ УНИВЕРСИТЕТ»

**ИННОВАЦИОННЫЕ НАПРАВЛЕНИЯ РАЗВИТИЯ
СЕЛЬСКОХОЗЯЙСТВЕННОЙ ТЕХНИКИ**

*Рекомендовано Учебно-методическим объединением
по аграрному техническому образованию
в качестве учебно-методического пособия
для студентов учреждений высшего образования
по специальности 1-74 80 05 «Техническое обеспечение
производства сельскохозяйственной продукции»*

Минск
БГАТУ
2021

УДК 631.3(07)
ББК 40.72я7
И57

Авторы:

доктор технических наук, профессор *В. П. Чеботарев*,
кандидат технических наук, доцент *В. Н. Еднач*,
кандидат технических наук, доцент *Г. А. Радишевский*,
старший преподаватель *Д. Н. Бондаренко*,
ассистент *Н. Ю. Мельникова*

Рецензенты:

кафедра «Тракторы»

Белорусского национального технического университета
(доктор технических наук, профессор, заведующий кафедрой *В. П. Бойков*);
кандидат технических наук, доцент, главный специалист
отдела науки главного управления образования, науки и кадров
Министерства сельского хозяйства и продовольствия
Республики Беларусь *Ю. Л. Салапура*

И57 **Иновационные** направления развития сельскохозяйственной
техники : учебно-методическое пособие / В. П. Чеботарев [и др.] . –
Минск : БГАТУ, 2021. – 156 с.
ISBN 978-985-25-0113-2.

Рассмотрены инновационные направления развития сельскохозяйственной
техники для производства основных видов растениеводческой продукции. Изложены
методы обоснования конструктивно-кинематических параметров рабочих органов
инновационной сельскохозяйственной техники.

Для студентов, получающих высшее образование второй ступени по специальностям
агроинженерии.

УДК 631.3(07)
ББК 40.72я7

ISBN 978-985-25-0113-2

© БГАТУ, 2021

СОДЕРЖАНИЕ

ВВЕДЕНИЕ.....	4
1. ЛЕКЦИИ	
1.1. Система машин для растениеводства, тенденции и направления развития механизации растениеводства.....	5
1.2. Направления развития сельскохозяйственной техники для возделывания сельскохозяйственных культур	20
1.3. Направления развития сельскохозяйственной техники для уборки сельскохозяйственных культур	51
1.4. Направления развития сельскохозяйственной техники для послеуборочной обработки сельскохозяйственных культур	88
2. ПРАКТИЧЕСКИЕ РАБОТЫ	
2.1. Определение траектории перемещения пласта почвы при вспашке в зависимости от параметров корпуса плуга и предплужника	114
2.2. Определение уравнения движения ножа при обработке почвы фрезой в зависимости от ее конструктивно-кинематических параметров.....	118
2.3. Определение траектории абсолютного движения точки зажима рассады держателем посадочного диска.....	125
2.4. Определение уравнения движения гранулы в зависимости от конструктивно-кинематических параметров дискового центробежного разбрасывателя	128
2.5. Определение уравнения движения конца пальца барабанного подборщика в зависимости от его конструктивно-кинематических параметров.....	132
2.6. Определение траектории движения концов сегментов при скашивании трав ротационно-дисковым режущим аппаратом.....	137
2.7. Определение уравнения движения граблины в зависимости от конструктивно-кинематических параметров роторных граблей.....	141
2.8. Определение скорости движения теребивильной цепи при теребивлении корнеплода теребивильным аппаратом цепочно-лапчатого типа.....	145
2.9. Определение скорости движения теребивильных ремней при работе льнотеребивильной машины.....	150
СПИСОК ИСПОЛЬЗОВАННЫХ ИСТОЧНИКОВ	154

ВВЕДЕНИЕ

Высокий уровень механизации работ в растениеводстве – основа современного агропромышленного производства. Механизированное качественное проведение всех необходимых технологических операций в растениеводстве является базой высоких урожаев и эффективности производства растениеводческой продукции.

Высококвалифицированные аграрные инженеры должны в совершенстве владеть основами производства, быть готовыми к осуществлению инновационной деятельности в агропромышленном комплексе (АПК), иметь необходимые знания о сельскохозяйственных машинах, чтобы выбирать на рынке экономически эффективные образцы техники, составлять из них комплексы для реализации запланированных технологий и организовывать эффективное их использование.

В ходе изучения учебной дисциплины «Инновационные направления развития сельскохозяйственной техники» магистрант должен: овладеть методами обоснования конструктивно-кинематических параметров рабочих органов инновационной сельскохозяйственной техники для различных условий эксплуатации; освоить методики анализа условий использования сельскохозяйственных машин, проектирования и исследования рабочих органов и настройки их на заданные режимы работы в зависимости от условий эксплуатации; научиться прогнозировать направления инновационного совершенствования сельскохозяйственных машин и их рабочих органов.

Необходимая информация по перечисленным вопросам изложена в данном пособии. Магистранты выполняют индивидуальные задания практических работ под руководством преподавателя. После проведения практического занятия магистрантом оформляется отчет о выполненной работе.

1. ЛЕКЦИИ

1.1. Система машин для растениеводства, тенденции и направления развития механизации растениеводства

Проведение модернизации сельскохозяйственного производства на основе внедрения современной техники и передовых аграрных технологий является одной из важнейших задач государственной агропродовольственной политики на ближайшие годы. Решение этой задачи напрямую влияет на повышение конкурентоспособности белорусской сельскохозяйственной продукции и сельскохозяйственных товаропроизводителей, обеспечение высокого качества продовольственных товаров, рост производительности труда и доходности предприятий отрасли, создание новых рабочих мест, улучшение труда сельских работников. Важнейшей составляющей устойчивого экономического роста сельскохозяйственного производства является переход от инерционной модели хозяйствования к инновационной. Крупномасштабные инновации осуществляются при поддержке государства путем концентрации различного рода ресурсов на приоритетных направлениях развития науки и технологий.

В современных условиях инновационный путь развития сельского хозяйства имеет три взаимосвязанных и взаимообусловленных направления:

– инновации в человеческий фактор, что возможно лишь при приоритетном развитии образования, фундаментальных и прикладных научно-исследовательских организаций, разрабатывающих нововведения, при создании банка данных по инновациям, а также информационно-консультационной системы, обслуживающей товаропроизводителей;

– инновации в биологический фактор, связанные с разработкой и освоением нововведений, обеспечивающих повышение плодородия почвы, урожайности сельскохозяйственных культур и продуктивности сельскохозяйственных животных. Особая роль данных инноваций является отличительной чертой современного пути развития сельского хозяйства по сравнению с другими секторами экономики;

– инновации технологического характера, обеспечивающие совершенствование технико-технологического потенциала сельского хозяйства на основе применения энерго- и ресурсосберегающей техники

и наукоемких технологий. В области технологической и технической модернизации производственного потенциала сельского хозяйства особое значение имеет развитие отраслей экономики, обеспечивающих его средствами производства.

Чтобы инновационная деятельность в сельском хозяйстве была активной и эффективной, необходимо задействовать четыре группы факторов: экономико-технологические, организационно-правовые, управленческие и социально-психологические. Однако невозможно задействовать группу факторов без эффективного организационно-экономического механизма освоения научных достижений в сельском хозяйстве.

Формирование инновационной модели непрерывного профессионального образования позволила бы человеку на протяжении всей своей жизни осваивать новые квалификации. Непрерывное образование – это экономический фактор, ключевой фактор конкурентоспособности. Государственный сектор экономики должен быть превращен в активный источник создания и потребления инновационной продукции. Ученые НАН Беларуси, аграрных вузов создают соответствующую базу развития инновационной деятельности. Создаются новые сорта и гибриды, новые селекционные формы животных, птиц, разрабатываются новые технологии, производятся новые машины, приборы и оборудование, большое количество диагностических средств, препаратов, новые продукты питания повышенной пищевой и биологической ценности. Однако остается актуальной проблема освоения научных разработок. Один из сдерживающих факторов технологической модернизации АПК – его недостаточный технический уровень. Отсутствие высококонкурентоспособного отечественного сельскохозяйственного машиностроения привело к тому, что рынок частично заполняется импортной техникой. Сложилась огромная разномарочность закупаемой техники, что создает серьезные трудности в организации сервисного обслуживания и обеспечения запасными частями.

Важной составляющей развития является подготовка кадров. Магистратура – это не просто образовательная программа, в нее обязательно вводятся научные семинары, интерактивные формы обучения, производится постоянное обновление учебных материалов на основе новейших статей из ведущих мировых научных журналов. Стратегия развития страны должна опираться на реализацию человеческого потенциала, наиболее эффективное применение знаний

и умений людей для постоянного улучшения технологий, экономических результатов, жизни общества в целом. Дисциплина «Инновационные направления развития сельскохозяйственной техники» относится к базовой части профессионального цикла подготовки магистров направления 1-74 80 05 «Технологии и средства механизации сельского хозяйства» и обеспечивает взаимосвязь дисциплин профессионального цикла бакалавриата и общенаучного цикла магистратуры с научно-исследовательской работой и написанием магистерской диссертации.

Целью дисциплины является формирование представления о приоритетных направлениях развития науки и техники в агроинженерии, современных технологиях производства, критических технологиях АПК. Дисциплина предполагает обсуждение мировых научных достижений за последние 3–4 года.

Задачами дисциплины является предоставление знаний по современным направлениям и инновационной сущности развития науки и производства агроинженерии; стратегии машинно-технологической модернизации и обеспечения развития производства и животноводства; стратегии энергосбережения АПК; концепции развития научного обеспечения АПК.

В результате изучения данной дисциплины магистрант должен:

1) знать прогрессивные технологии и технические средства для производства, хранения и переработки продукции растениеводства и животноводства на предприятиях различных организационно-правовых форм, проблемы создания технических средств для сельского хозяйства, энерго- и ресурсосбережения, эффективной эксплуатации машин и оборудования, применения электронных средств и информационных технологий;

2) владеть методами проектирования технологических процессов, рабочих органов, технических средств и систем в соответствии с профилем подготовки;

3) обладать следующими компетенциями:

– способностью анализировать современные проблемы науки и производства в агроинженерии и вести поиск их решений;

– способностью и готовностью организовать на крупных предприятиях АПК высокопроизводительное использование и надежную работу сельскохозяйственной техники и технологического оборудования для производства, хранения, транспортировки и первичной переработки продукции животноводства и растениеводства;

– умением вести поиск инновационных решений в инженерно-технической сфере АПК;

– способностью к проектной деятельности на основе системного подхода, умения строить и использовать модели для описания и прогнозирования различных явлений, осуществлять их качественный и количественный анализ.

В основу овладения дисциплиной «Инновационные направления развития сельскохозяйственной техники» положено изучение Системы машин на базе комплексов технических средств, взаимосвязанных технологически (по ширине захвата, рядности, рабочей скорости), технически (по способу агрегатирования и привода рабочих органов) и организационно для получения различных видов сельскохозяйственной продукции.

Система машин на 2011–2016 гг. и на период до 2020 г. для реализации научно обоснованных технологий производства продукции основных сельскохозяйственных культур разработана и утверждена рядом министерств и ведомств. Сформированная Система машин базируется на следующих концептуальных *принципах*:

– системном подходе к разработке и производству техники, возможности полнокомплектной поставки ее для интенсивных технологий;

– сбалансированности создания и освоения производства машин и оборудования исходя из финансовых возможностей хозяйств, потенциала научно-исследовательских и конструкторских организаций, организаций-изготовителей;

– максимальной эффективности техники в сфере производства и использования;

– рационального ограничения номенклатуры технических средств, сокращения металло- и энергоемкости путем создания оптимальных типоразмерных рядов, агрегатной унификации и универсализации;

– автоматизации и компьютеризации технологических процессов производства продукции, в первую очередь стационарных.

Важнейшими целями Системы машин являются: минимизация капиталовложений, эксплуатационных затрат и ресурсопотребления, сокращение количества типоразмеров машин, ликвидация параллелизма и дублирования при их создании и производстве. Система машин предусматривает использование при производстве продукции растениеводства 395 наименований технических средств, в т. ч. 155 машин общего назначения, 21 – для уборки зерновых, зернобобовых, кукурузы и рапса на зерно, 41 – для послеуборочной обра-

ботки, хранения зерна и семян, консервирования влажного плющеного зерна, 45 – для заготовки кормов из трав и силосных культур, 33 – для культуртехнических и агромелиоративных работ, 12 – для возделывания и уборки льна, 53 – для возделывания и уборки пропашных культур и 35 – для возделывания и уборки плодов и ягод.

Наиболее эффективным инструментом, позволяющим определить тенденции развития сельскохозяйственных технологий, техники, оценить инновации и направления технологической и технической модернизации аграрного производства, являются международные выставки и агросеминары. В последние годы авторитетом у сельскохозяйственных товаропроизводителей и машиностроителей, научного сообщества, бизнеса и политиков пользуются международные выставки «Золотая осень», «Агросалон» (Россия), SIMA (Франция), Agritechnica (Германия). На основе анализа и оценки представленных на данных выставках инновационных решений можно сформулировать следующие стратегические цели и тенденции инновационного развития агротехнологий и техники:

1. *Увеличение производства сельскохозяйственной продукции, повышение продуктивности полей и ферм.*

Опыт многих стран мира показывает, что современные интенсивные высокоточные (прецизионные) технологии позволяют получать высокие урожаи и продуктивность. В результате велики объемы производства сельскохозяйственной продукции. Например, в США ежегодное производство зерна достигает 400 млн т, мяса – более 40 млн т.

2. *Повышение производительности труда с меньшими затратами за счет:*

- внедрения интенсивных и высоких технологий;
- широкого внедрения многофункциональных машин (выполняющих одновременно до 9 операций);
- увеличения ширины захвата машин и орудий (плуги – до 17 корпусов, опрыскиватели – до 45 м, машины для внесения минеральных удобрений – до 36–50 м, жатки зерновые – до 12 м, свеклоуборочные комбайны – 9 рядков);
- повышения грузоподъемности (машины для внесения органики до 24 т, прицепы – 30 т и более);
- увеличения вместимости бункеров (у свеклоуборочных комбайнов – до 40 м³, у зерноуборочных – до 12 м³ и др.);
- роста рабочих и транспортных скоростей (до 50–60 км/ч);

– применения новых рабочих органов (использование специальных конструкционных материалов, способов упрочнения, оригинальное конструктивное исполнение рабочих органов и др.);

– широкого применения электроники;

– роста мощностей двигателей: у тракторов – до 441 кВт (600 л. с.), у зерноуборочных комбайнов – 431 кВт (586 л. с.), у кормоуборочных – до 735 кВт (1000 л. с.).

3. Внедрение высокоточных технологий.

Такие технологии позволяют значительно увеличить продуктивность и ресурсосбережение полей и ферм. Средняя урожайность зерновых, ц/га: мир – 33,5; Великобритания – 68; Германия – 70; Франция – 70; Канада – 30; Россия – 24; Беларусь – 28. Урожайность сахарной свеклы (фабричной), ц/га: мир – 468; Бельгия – 694; Великобритания – 532; Германия – 643; Франция – 822; Канада – 522; Россия – 325; Беларусь – 430. Урожайность картофеля, ц/га: Бельгия – 422; Великобритания – 405; Франция – 432; Канада – 315; Россия – 130; Беларусь – 260. Среднесуточный прирост свиней на откорме, гол.: высокоразвитые страны – 750–850; Россия – 340; Беларусь – 550. Удой молока на одну корову в год, кг: Великобритания – 7200; Германия – 6925; Франция – 6239; Канада – 7961; Россия – 4000; Беларусь – 5000. Высокоточное земледелие дает возможность обеспечить более тщательную обработку почвы, создать оптимальные условия для целенаправленного регулирования биохимических процессов в почве, провести точный сев, внедрить ультрамалообъемный распыл пестицидов, оптимизировать рабочий процесс при уборке урожая, сократить затраты труда и количество вносимых удобрений и пестицидов, а также используемой воды, топлива и других материальных ресурсов. Для этого создаются машины, снабженные системами управления и контроля, которые позволяют учесть качество продукции и здоровье потребителя, экономическую эффективность производства и защиту окружающей среды. Применение прогрессивных технологий увеличивает продуктивность в растениеводстве и животноводстве в 1,8–2,0 раза, повышает производительность в 4–5 раз и более за счет более производительного использования МТП, его высокой работоспособности, широкого применения многофункциональных машин, увеличения ширины захвата машин и орудий, повышения рабочих и транспортных скоростей и роста энергонасыщенности МТА.

4. *Ресурсосбережение* (сокращение затрат на топливо, посевной материал, удобрения, пестициды).

Ресурсосбережение позволяет уменьшить расход семян в 1,5–2,0 раза, пестицидов – в 2,0, топлива – до 2,5 раз. При этом обеспечивается сохранение биомассы, потерь зерна при уборке до 1 %, минеральных удобрений на 30 %–40 %, затрат на ремонт техники в 2,0 раза. Например, в России по сравнению с передовыми странами расход на единицу продукции больше: топлива – в 2,0–2,5 раза; семян – в 1,5–2,0 раза; пестицидов – в 2,0 раза.

5. *Увеличение энергонасыщенности и энергообеспечения*, л. с. (на 1 га до 4,5–6,0 л. с.): ЕС – 4–5; США – 8,5; Россия – 1,48; Беларусь – 3,5.

6. *Повышение технического уровня, качества и надежности техники*.

Внедрение новых технологий в производство сельскохозяйственной техники позволяет значительно повысить технический уровень и качество выпускаемых машин. За последние годы в сельскохозяйственном машиностроении более широкое применение получили: гибкие производственные системы и роботизированные технологические комплексы; новые технологии обработки и сварки; лазерные, плазменные, электрофизические, электроручевые методы изготовления точных заготовок; прогрессивные процессы упрочнения деталей и новые методы сварки, окраски и другие технологические процессы. Внедряются вычислительная техника, системы автоматизированного проектирования и управления технологическими процессами и производством, а также системы управления качеством в соответствии с требованиями международных стандартов ИСО серии 9000-2001, определяющих комплекс мероприятий, которые должны быть осуществлены для выпуска качественной продукции. Это повысило надежность и долговечность машин и снизило трудоемкость технического обслуживания. Ресурс работы двигателей достиг 10–15 тыс. мото-ч, наработка на отказ у тракторов – более 1000 мото-ч, у зерноуборочных комбайнов – более 100–150 мото-ч (иногда и весь сезон).

7. *Обеспечение экологической безопасности* (защита почв и окружающей среды).

Заметно расширены работы по защите окружающей среды и почв от неблагоприятного воздействия машин, снижению их удельного

давления на грунт, улучшению машинных технологий, более широкому внедрению почвозащитных технологий (щадящих, энергосберегающих), «зеленых» двигателей, резиноармированных гусениц.

8. Создание комфортных и безопасных условий труда.

Совершенствуются кабины, органы управления и контроля режимов работы, улучшаются тепло- и шумоизоляция, обзорность, уменьшается вибрация в зоне оператора, соблюдаются требования эргономики. Современные самоходные машины отличаются широким остеклением кабин, хорошим обзором, наличием вентиляции, кондиционеров, регулируемых сидений, подрессоренных передних мостов. Активно ведутся работы по совершенствованию эстетического вида тракторов, комбайнов и других машин. Рабочее место оператора продолжает оставаться объектом внедрения новых разнообразных разработок и усовершенствований. Продолжается работа по оптимизации эргономических характеристик органов управления. Широко применяются прогрессивные материалы (композиты, керамика, пластмассы, полиамидные уплотнения). Внедряются новые технологии при изготовлении, отделке и окраске машин и агрегатов. Фирмы-производители широко используют достижения научно-технического прогресса, высокую степень международного разделения труда и глубокую специализацию производства комплектующих изделий, стремятся наиболее полно удовлетворять требования потребителей.

9. Широкое применение агроинформатики, электроники, интеллектуальных, автоматизированных и роботизированных систем.

Электроника не только выполняет чисто информационные функции, но и является средством управления работой узлов и систем машины и всего машинно-тракторного агрегата.

10. Применение альтернативных источников энергии.

Истощение углеводородных энергоресурсов и вызванные их использованием глобальное изменение климата и экологический ущерб привели к широкой интеграции в области возобновляемых источников энергии. Все большее распространение получают ветроэнергетика, солнечная энергетика, биоэнергетика.

11. Использование новых технологий техобслуживания и ремонта техники и оборудования.

В конструкциях современных сельскохозяйственных машин предусматриваются высокая расчленяемость и блочность, снижение трудоемкости технического обслуживания. В машинах обеспечива-

ется беспрепятственный доступ ко всем точкам ежедневного техобслуживания. Интервалы регулярного техобслуживания увеличиваются для экономии времени и снижения эксплуатационных затрат. Суммарная удельная трудоемкость техобслуживания тракторов зарубежных фирм вдвое меньше, чем отечественных. Широко применяется электронная система диагностирования и технического обслуживания техники, которая за счет своевременного выявления неисправностей обеспечивает повышение работоспособности на 25 %–30 %.

12. Повышение профессионализма кадров.

Широкое применение в современной технике интеллектуальных, автоматизированных и роботизированных систем требует более высокого уровня подготовки кадров. Основными направлениями деятельности по коренному и динамичному увеличению валового сельскохозяйственного продукта и повышению производительности труда являются проведение аграрной политики в два этапа: на первом – реализация первоочередных ближнесрочных мер, которые могут быть причислены к количественным преобразованиям (например, вовлечение в оборот неиспользуемых ресурсов); на втором – качественные преобразования на базе инновационных процессов в отрасли. Для ускорения процесса интенсификации аграрной отрасли необходимо параллельно использовать оба направления развития. Расширится применение энерго- и ресурсосберегающих технологий, основанных на минимальных и нулевых принципах обработки почвы в сочетании с другими способами обработки (вспашка, чизелевание и др.). Прецизионное воздействие на урожай обеспечивается использованием геоинформационных систем (ГИС), в которых управление производственным процессом осуществляется на базе космомониторинга или путем сканирования посевов в режиме on-line.

Техническое перевооружение сельскохозяйственного производства. Интегрированной основой технологизации является переоснащение отрасли техникой и оборудованием нового поколения, обеспечивающими наряду с прецизионным выполнением операций существенное сокращение трудовых издержек и других ресурсов. Основа новой техники – удвоение энерговооруженности, доведение мощностей двигателей в среднем до 180 л. с. в расчете на механизатора и 200 л. с. – на трактор. Внедрение интенсивных и высоких технологий в процесс управления агрегатами обеспечивается компьютерными информационными системами. Машинно-технологическая реконструкция сельского хозяйства позволяет поднять производи-

тельность труда на селе в четыре и более раз. Такой уровень достигается при доведении технологической нагрузки на механизатора в растениеводстве не менее чем до 300–350 га площади севооборота. Ориентация на использование качественного труда на высокопроизводительной и, соответственно, более дорогой технике позволит существенно (в 1,5–2,0 раза) сократить потребность в машинистах (операторах) растениеводства и животноводства.

Главными тенденциями развития мирового сельскохозяйственного производства и основными направлениями инновационного совершенствования машинно-технологической модернизации сельского хозяйства на перспективу до 2025 г. являются:

1. Увеличение производства сельскохозяйственной продукции, повышение продуктивности полей и ферм; рост производительности труда с меньшими затратами; внедрение высокоточных технологий; ресурсосбережение; увеличение энергонасыщенности и энергообеспечения; повышение технического уровня, качества и надежности техники; обеспечение экологической безопасности; создание комфортных и безопасных условий труда; широкое применение агроинформатики, электроники, интеллектуальных, автоматизированных и роботизированных систем; применение альтернативных источников энергии; использование новых технологий техобслуживания и ремонта; повышение профессионализма кадров.

2. *Развитие тракторной техники и энергетики:* выпуск тракторов мощностью от 30 до 600 л. с., насыщение рынка новыми моделями, в т. ч. гусеничными. Внедрение инноваций в двигателях тракторов направлено на снижение токсичности выхлопных газов, повышение крутящего момента, уменьшение расхода топлива и повышение долговечности. К таким инновациям относятся системы регулируемого турбонаддува, охлаждение наддувочного воздуха, частичная рециркуляция выхлопных газов, четырехклапанная система газораспределения, электронные устройства управления мощностью, система впрыска высокого давления с электронным управлением. Такие системы предлагаются большинством зарубежных фирм: Fendt, John Deere, New Holland и др. Их использование обусловлено ужесточающимися экологическими требованиями к выхлопным газам двигателей тракторов. Все шире применяются автоматические бесступенчатые трансмиссии, даже на моделях с низким диапазоном мощности (81 кВт – трактор 312 Vario фирмы Fendt).

Внедрены электронные системы управления подачей топлива, положением колес тракторов с независимой подвеской, гашением колебаний сидений, выравниванием кабины на склоне, переключением передач под нагрузкой, скоростными и нагрузочными режимами бесступенчатой трансмиссии, регулированием навесной системы. В новых разработках зарубежных фирм в этой области различные управляющие функции (заглубление и выглубление плуга, включение механизма блокировки дифференциала, последовательность передач переднего и заднего хода и др.) могут быть запрограммированы и выполнены путем нажатия на кнопку. Связанные со спутником системы автоматического вождения тракторов облегчают работу при агрегатировании с трактором широкозахватных орудий (фирмы John Deere, Claas, AGCO и др.). На тракторах все чаще применяются передние ведущие мосты с независимой подвеской, амортизация кабин и сидений с электронным контролем и управлением.

3. Использование основных тенденций развития конструкций машин для основной обработки почвы: увеличение ширины захвата за счет расширения количества корпусов; создание плугов с регулируемой шириной захвата; увеличение числа типоразмеров плужных корпусов; широкое применение оборотных или поворотных плугов, в т. ч. модульного типа, большой гаммы комбинированных многофункциональных орудий, выполняющих за один проход несколько технологических операций. Сеялки и посевные агрегаты оснащаются компьютерным оборудованием, загрузочными устройствами, вместительными бункерами (в некоторых случаях двумя – основным и резервным). Увеличение рабочей ширины захвата и вместимости бункеров для посевного материала привели к созданию более совершенных сцепных и навесных устройств, позволяющих составлять различные комбинации из сеялок и почвообрабатывающих машин и орудий.

4. Машины для внесения удобрений и химических средств защиты растений. Центробежные разбрасыватели твердых минеральных удобрений достигают ширины захвата 42 м, оснащаются современными электронными системами регулирования норм внесения удобрений и управления с возможностью использования спутниковых навигационных систем, а также Интернет-доступа к базам данных отдельных фирм (например, Amazonen-Werke S.A) для необходимой настройки разбрасывателей в полевых условиях.

5. *Машины для внесения органических удобрений в жидком виде* развиваются в направлении повышения грузоподъемности, качества внесения, в т. ч. внутрипочвенного, при снижении экологической нагрузки на окружающую среду, расширяется использование автоматических средств управления технологическим процессом. Намечается тенденция более широкого использования универсальных шасси (например, Cargo-Lift фирмы Joskin) со сменными емкостями, позволяющими вносить удобрения и перевозить различные грузы. Увеличивается доля самоходных машин для внесения химических средств защиты растений, повышается их производительность, вместимость рабочих баков, ширина захвата, качественные показатели работы за счет современных систем электронного контроля внесения нормы расхода рабочей жидкости и ряда других функций (управление работой штанги и отдельными распылителями, системой промывки, поддержание заданной концентрации рабочего раствора). Расширяется оснащение опрыскивателей компьютерными системами, работающими на базе стандарта Isobus с шинной организацией связи, позволяющей использовать машины в системе точного земледелия по сигналам спутниковой связи.

6. *В роторных косилках для скашивания растительной массы* используются более совершенные режущие и плющильные аппараты и различные системы их защиты от поломок, устройства для сдвигания, страивания или широкого расстила валков, более точного копирования почвы. Увеличение ширины захвата и производительности в основном достигается путем использования комбинации из трех косилочных аппаратов. Сохраняется тенденция более широкого использования ворошилок и валкообразователей с увеличенной шириной захвата, образующих мощный валок, что обеспечивает оптимальную загрузку пресс-подборщиков и кормоуборочных комбайнов. Развитие конструкций пресс-подборщиков идет в направлении повышения их производительности (в основном за счет уменьшения времени формирования и обвязки тюков и рулонов), плотности (путем совершенствования рабочих органов и использования измельчающего механизма), сохранности готовых тюков и рулонов (за счет быстрой упаковки в пленку, в т. ч. непосредственно в пресс-подборщике).

В конструкциях кормоуборочных комбайнов наряду с увеличением энергонасыщенности и производительности, оптимизацией

работы двигателей, созданием комфортных условий для оператора, широким оснащением электронными системами управления появилась тенденция обеспечения непрерывности технологического процесса за счет использования в комбайнах накопительной емкости (например, комбайн Big X Cargo фирмы Krone с бункером 60 м³).

7. В конструкциях зерноуборочных комбайнов сохраняются тенденции постоянного роста производительности и мощности двигателей, сокращения до минимума потерь и повреждений зерна, обеспечения устойчивости протекания технологического процесса уборки при различных агротехнических и климатических условиях, повышения комфорта оператора и безопасности эксплуатации, снижения отрицательного воздействия на почву путем уменьшения удельного давления колес машин на почву, а также внедрения привода на все колеса, широкого применения современных систем управления и контроля технологических процессов на базе электронных вычислительных устройств, вплоть до спутниковых систем определения координат машины для подсчета убранных площадей и средней урожайности отдельных участков полей. Отвечая запросам потребителей, фирмы-изготовители расширяют гамму комбайнов, отличающихся по ширине захвата, производительности, мощности двигателей и оснащенности сменными приспособлениями для уборки различных культур. Классическая схема обмолота и сепарации сохраняется на комбайнах с мощностью двигателей до 185 кВт, на более мощных увеличивается число барабанов в молотильном устройстве, совершенствуется их конструкция, вместо клавишного соломотряса на некоторых моделях (260–365 кВт) применяются роторные сепарирующие устройства тангенциального или аксиального типов. Комбайны с аксиально расположенным ротором предлагают фирмы Case IH, John Deere, New Holland, Massey Ferguson и Challenger. Дальнейшим шагом на пути автоматизации уборочного процесса является использование систем автоматического вождения и регуляторов загрузки молотилки, что позволяет достичь высоких значений наработки за счет равномерной загрузки.

8. Зерноочистительные машины построены по блочно-модульному принципу, что улучшает условия труда и обслуживания. Наблюдается использование машин как с цилиндрическими, так и с плоскими решетками, применение передвижных комплексов на платформе, включающих в себя зерноочистительную машину, протравливатель,

погрузочные и разгрузочные устройства. Появились передвижные шахтные сушилки зерна производительностью до 26 т/ч.

9. Производительность *техники для уборки корнеплодов сахарной свеклы, картофеля и овощных культур* повышается за счет увеличения ширины захвата и рабочей скорости, вместимости накопительных бункеров. Увеличение ширины технологической колеи позволяет значительно уменьшить уплотнение почвы после прохода агрегатов, обеспечивает равномерное распределение нагрузки на ходовую систему с целью повышения проходимости и маневренности машин в сложных почвенно-климатических условиях. Уборочные комбайны оснащаются комфортабельными кабинами с электрической системой контроля, индикаторными устройствами, многофункциональными рычагами управления и цветными терминалами с наглядным отображением технологических процессов.

10. Развитие современных *электронных систем точного земледелия* осуществляется в следующих направлениях: повышения совместимости бортовых компьютеров различных фирм; расширения номенклатуры и совершенствования средств автоматического управления работой отдельных сельскохозяйственных машин, электронных систем по использованию возможностей спутниковой навигации для управления отдельной машиной, группой машин и всем циклом производства сельскохозяйственной продукции; расширения использования сети Интернет. Наибольшее распространение получили системы спутниковой навигации, регулирующие движение машинно-тракторных агрегатов в полевых условиях, и многофункциональные электронные системы управления сельскохозяйственной техникой и сельскохозяйственным производством в целом. Их применение позволяет получать информацию о параметрах плодородия почвы и состоянии посевов, необходимую для принятия решений при дифференцированном внесении удобрений.

11. Современный зарубежный уровень развития кибернетических, оптических и сенсорных систем, лазерной и компьютерной техники, спутниковых навигационных систем, датчиков различного назначения и средств беспроводной связи, систем математического анализа и программного обеспечения позволил создать *новое поколение сельскохозяйственных роботов*, которые в настоящее время способны решать самые сложные задачи. Некоторыми зарубежными фирмами созданы макетные образцы тракторов-роботов. Так, спут-

никовыми навигационными системами для точного обозначения координат и беспроводными каналами связи оснащен трактор RoboTrac финской фирмы Valtra для вспашки и обработки почвы, посадки растений, опрыскивания, прополки, полива при работе на виноградниках, кофейных плантациях, в садах и питомниках. Макеты прополочных роботов созданы в США, Швеции (Lukas), Германии (Amaizeing и Maizerati). Все они ориентируются в пространстве с помощью системы GPS, оснащены специальным оборудованием и программным обеспечением для распознавания сорняков и адресного внесения гербицидов. Создаваемые уборочные роботы уже обеспечивают выборочную уборку спелой продукции. Для этого они оснащаются специальными датчиками, стереоскопическими видеокамерами, компьютерным оборудованием с соответствующим программным обеспечением. Созданы макетные образцы роботов для сбора початков кукурузы (Massey Ferguson, США), апельсинов, яблок (Vision Robotics Corporation, США), арбузов (США, Израиль), а также многофункциональный агрегат Autonomous rice transplanter (Япония) для уборки риса. Для работы в тепличных комплексах разработаны робототехнические агрегаты по сбору грибов (Великобритания), земляники (Romobility Youto, Япония), помидоров «черри» (США), а также для горшечной рассады – Mr. Incredible (Harvest Automation, США), позволяющие по мере роста растений автоматически пересаживать их в горшки большего объема и осуществлять транспортировку и оптимальную расстановку растений в горшках.

Оснащение сельскохозяйственного производства Беларуси необходимой техникой в соответствии с Системой машин должно максимально осуществляться за счет возможностей отечественного сельскохозяйственного машиностроения с использованием новых технологических процессов, материалов и наукоемких компонентов. Только отдельные образцы или небольшие партии машин с учетом экономической целесообразности могут закупаться за рубежом. Для снижения цены отечественной сельскохозяйственной техники необходимо оптимизировать номенклатуру выпускаемых средств механизации, обеспечив концентрацию и высокую унификацию их производства путем специализации заводов-изготовителей.

1.2. Направления развития сельскохозяйственной техники для возделывания сельскохозяйственных культур

Важнейшей тенденцией совершенствования почвообработки, имеющей глобальный характер, является ее минимизация. Минимальная обработка и прямой посев в сочетании с рациональным применением систем удобрений и пестицидов, правильных севооборотов могут использоваться в различных агроклиматических зонах на всех видах почв. Переход на ресурсосберегающие технологии необходимо осуществлять последовательно и планомерно. В этот период происходят положительные изменения биологических, агрохимических, агрофизических и других свойств почвы, начинает повышаться продуктивность культур. Правильно организованные севообороты с научно обоснованным чередованием культур – ключ к успешному внедрению ресурсосберегающих технологий. Обязательным является включение в структуру севооборотов культур, повышающих плодородие почв. При разработке схем севооборотов должны соблюдаться принципы адаптивности и соответствия агроклиматических условий требованиям возделываемых культур. Природно-климатические зоны освоения сберегающих технологий различаются по условиям увлажнения и режимам тепла, поэтому структура севооборота в каждой зоне имеет свои особенности.

Комплексы машин для возделывания сельскохозяйственных культур по ресурсосберегающим технологиям обеспечивают механизацию основных технологических операций (подготовка почвы, посев, внесение удобрений, обработка посевов) и являются оптимальными для использования на больших площадях [1–3]. Тенденции в развитии техники для обработки почвы по-прежнему определяются необходимостью снижения издержек производства. В связи с этим значительно расширился выпуск комбинированных многофункциональных почвообрабатывающих машин, позволяющих за один проход проводить весь комплекс предпосевной обработки почвы. С другой стороны, встает вопрос защиты почвы от переуплотнения и эрозии. Именно поэтому минимальная обработка почвы находится в центре внимания. Изучение техники, представленной на различных выставках, показывает, что мировые производители сельскохозяйственной техники предлагают разнообразные почвообрабатывающие

машины для внедрения почвозащитных ресурсосберегающих технологий (минимальной и нулевой обработки) вместе с чередованием культур в севообороте и новейшими достижениями в секторе защиты растений. Расширяются масштабы применения в Германии систем органического сельского хозяйства, которые, например, в 2004 г. уже занимали 4,1 %–4,5 % возделываемых площадей. Особенно важен правильный выбор эффективной системы обработки почвы. При больших урожаях сельскохозяйственных культур обостряется проблема заделки растительных и пожнивных остатков. Измельчение соломы в комбайне должно быть улучшено, больше внимания должно уделяться качеству мульчирования стерни и основной обработки почвы. Однако, несмотря на тенденцию минимизации обработки почвы, отвальная вспашка посевных площадей продолжает занимать свое место. Основными тенденциями развития конструкций отвально-лемешных плугов, направленными на повышение их производительности и надежности, улучшение качества пахоты, снижение энергетических и трудовых затрат, являются увеличение ширины захвата плуга, создание плугов с регулируемой шириной борозды и переменным захватом, увеличение числа типоразмеров плужных корпусов, широкое применение оборотных или поворотных плугов, их модульная конструкция.

Рабочая скорость, расход топлива и время работы определяют выбор и применение почвообрабатывающих машин [4–6]. Многие изготовители предлагают объемные программы технологий и машин для выполнения этих требований. Разрабатываются специальные орудия для обработки почвы. Известные изготовители (Lemken, Rabe, Kuhn) предлагают всеобъемлющую программу, включающую обработку стерни, поверхностную и основную обработку почвы, часто совмещаемые с посевом. Ширина захвата орудий может достигать 14 м в зависимости от рабочей операции.

Современное состояние развития почвообрабатывающей техники и технологий показывает, что преобладающим способом обработки почвы остается механический с учетом многообразия состояния почв, наличия равнинного, склонового и контурного земледелия, возможности борьбы с ветровой и водной эрозией, осуществления почво-, влаго- и энергосбережения. Внедрение технологий сберегающего земледелия способствует сокращению затрат труда и энергоносителей, восстановлению структуры, состава и биологического

многообразия почв, сведению к минимуму загрязнения окружающей среды. Анализ почвозащитных систем обработки почв позволяет выделить наиболее распространенные.

Нулевая обработка (no tillage) предусматривает в течение вегетационного периода лишь один контакт почвообрабатывающих орудий с почвой – во время посева. Посев производится, как правило, в узкие бороздки шириной 2,5–7,5 см одновременно с одной или несколькими дополнительными операциями. Для борьбы с сорняками интенсивно используются гербициды. При нулевой системе обработки экономия топлива может достигать 70 %–80 %.

Гребневая обработка (ridge tillage). В этом случае почва не обрабатывается до посева. Одновременно с посевом третья часть поверхности почвы обрабатывается стрельчатыми лапами или рабочими органами, формирующими гребни. Посев производится в гребни, обычно на 10–15 см выше рядка. Для борьбы с сорняками применяются гербициды в сочетании с культивацией.

Полосная обработка (strip tillage). При полосной обработке, как и при гребневой, обрабатывается около 30 % поверхности почвы фрезерными, дисковыми рабочими органами или пассивными рыхлителями. Как правило, эта операция совмещается с посевом. Сорняки уничтожаются гербицидами в сочетании с культивацией.

Мульчирующая обработка (mulch-tillage). Перед посевом производится рыхление почвы с одновременным измельчением и сохранением на ее поверхности крупностебельных остатков пропашных предшественников. Глубина обработки определяется возделываемой культурой.

Почвообрабатывающая техника для основной обработки почвы. Особенности конструкций плугов

На европейском рынке почвообрабатывающей техники одной из наиболее ликвидных позиций является отвальный плуг. Отвальная вспашка – радикальное средство в борьбе с сорняками, вредителями и болезнями, а также основа экологически безопасных технологий, позволяющих существенно сократить использование химических средств защиты растений и минеральных удобрений. В последнее десятилетие доказана эффективность применения глубокой вспашки, например в зонах радиоактивного заражения. Ужесточение требований к качеству обработки почвы привело к повсеместному

распространению технологии гладкой вспашки и увеличению производства оборотных плугов. В зарубежной практике они являются основными орудиями для отвальной обработки почвы. Оборотные плуги оснащены двумя комплектами рабочих органов – право- и левооборачивающими. За счет поочередного включения рабочих органов оборотный плуг не только обеспечивает слитную выровненную поверхность пашни, но и получает возможность перемещаться по полю челночным способом, который увеличивает производительность почвообрабатывающих агрегатов на 10 %–20 %. Плуг оказался убедительной альтернативой свально-развальной технологии вспашки, и концепция оборотного плуга была принята всеми европейскими производителями плугов общего назначения. В общем объеме выпускаемых плугов оборотные составляют около 90 %. Наиболее распространены 3-, 4-, 5-корпусные навесные и 6-, 7-, 8-корпусные полунавесные оборотные плуги. Широкозахватные 9–12-корпусные оборотные плуги используются в основном во Франции и Германии, поэтому такие модели производятся преимущественно французскими фирмами Kuhn Huard, Gregoire Besson, а также норвежской Kverneland и немецкими Lemken, Rabewerk. Самый крупный оборотный плуг – 14-корпусный двухсекционный – разработан и изготавливается французской фирмой Gregoire Besson (модель SPHRY9). Все эти компании активно работают на белорусском рынке, предлагая потребителям различные варианты загонных и оборотных плугов. Применение этой новой техники сопряжено с ее адаптацией к конкретным почвенно-климатическим, технологическим, эксплуатационным условиям. Соответствие тягового усилия трактора и тягового сопротивления плуга достигается двумя путями:

1) выбором требуемого количества корпусов плуга (например, модульная конструкция оборотных и загонных плугов позволяет добавлять либо удалять один или два корпуса в зависимости от имеющегося трактора, его технического состояния, почвенных условий);

2) регулировкой ширины захвата плуга в процессе вспашки за счет изменения расположения корпусов в горизонтальной плоскости. Одновременно с расположением корпусов регулируется положение навески плуга относительно трактора, что позволяет сохранить устойчивость плуга в горизонтальной плоскости. Системами изменения ширины захвата оснащают сейчас большинство конструкций плугов европейских компаний. Качество и энергоемкость вспашки определяются правильным выбором рабочих органов, максимально соот-

ветствующим конкретным почвенно-климатическим условиям (тип, состояние почвы, глубина и скорость вспашки). Сегодня на рынке потребителю предлагают широкий ассортимент плужных корпусов и других рабочих органов: лемехов, долот, предплужников, угло-снимов, удлинителей отвалов, дисковых и консольных ножей, почво-углубителей и рыхлителей. Фирмы-производители предлагают несколько типов цилиндрических, винтовых и полувинтовых корпусов, которые могут быть установлены на плуге по заказу потребителя. Для использования в тяжелых почвенных условиях многими фирмами (Lemken, Rabewerk, Eberhard, Niemegeer, Frost (Германия), Regeut (Австрия), Overum (Швеция)) разработаны пластинчатые (полосовые) отвалы плужных корпусов. Крылья отвалов изготавливают из отдельных пластин. При движении пласта по пластинчатому отвалу повышается удельное давление почвы, приходящееся на единицу площади поверхности, в результате чего устраняется залипание поверхности отвала почвой. Кроме того, при снижении общей площади отвала уменьшаются силы сопротивления скольжения пласта. Тяговое сопротивление корпуса при этом уменьшается на 10 %–15 %. Актуальным остается использование на рабочих поверхностях плужных корпусов полимерных материалов, которые позволяют снизить тяговое сопротивление рабочих органов на 15 %–20 %. Такие отвалы предлагают преимущественно фирмами Huard (Франция), Kverneland и Overum. Отвалы, изготовленные из полиэтилена низкого давления и имеющие меньшие коэффициенты трения, не залипают даже в тяжелых почвенных условиях, обеспечивают лучшее скольжение пласта, однако подвержены повышенному износу по сравнению со стальными.

Фирма Kuhn предлагает навесной плуг Multiaster 110, имеющий сравнительно длинный изогнутый корпус LP 66, который в зависимости от скорости движения вспахивает почву более «завинченно» (чистая отвальная вспашка) или более «засыпая» (хорошее рыхление почвы), образуя узкие борозды. Несмотря на максимальную рабочую ширину ($4 \cdot 45 = 180$ см) и рабочую глубину (около 25 см), плуг можно отнести к легкоходовому орудью. Фирма Kuhn выпускает плуги Multiaster 110 с расстоянием между корпусами 90 и 102 см с маятниковым опорным колесом, установленным после 3-го корпуса. Отвалы плуга выполнены из триплекса толщиной 7,1 мм, состоят из трех слоев и покрыты твердым сплавом толщиной 3,3 мм, который увеличивает срок службы на 40 %. На полунавесных плугах

Diamant фирмы Lemken устанавливаются предплужники с регулировкой глубины с помощью штыря со стопорным кольцом и растра с отверстиями. Передняя ширина борозды регулируется с помощью ходового винта на боковой раме гидравлически или орудием Furchen-Scout (бороздным «разведчиком», который упрощает вспашку вне борозды оборотным полунавесным плугом). Простым поворотом плуга производится перевод с режима работы «в борозде» в режим «вспахивание по необработанной почве». На разворотной полосе плуг всегда нужно «втягивать» внутрь путем нажатия на кнопку. Регулировка наклона оборотного плуга производится отдельно с обеих сторон с помощью упорных болтов. Регулировка глубины вспашки практически у всех полунавесных плугов осуществляется с помощью электрогидравлического устройства трактора и радарного датчика.

Фирма Rabe устанавливает на полунавесных плугах гидравлическое устройство поворота рамы. При помощи поворотного цилиндра рамы полунавесного плуга Kormovan регулируется ширина первой борозды и плуг перед разворотом опускается ниже (перед каждым разворотом уменьшается угол установки плуга относительно рамы трактора, чтобы уменьшить боковые нагрузки и опустить ниже центр тяжести).

При проведении вспашки традиционно возникает вопрос, устанавливать ли предплужники, поскольку их использование увеличивает затраты топлива на 15 %–20 %. С другой стороны, благодаря более полному обороту пласта и лучшему рыхлению почвы сокращается количество дополнительных поверхностных обработок. За счет этого возможна экономия топлива при подготовке почвы к посеву. Эффективность применения зависит от местных условий работы. Глубина вспашки с предплужником должна составлять не менее 20–22 см, при меньшей глубине она неэффективна, т. к. верхние пласты почвы, подрезанные предплужниками, недостаточно прикрываются основными пластами. Модернизированным способом вспашки с разделением пласта на две части при его обороте является вспашка с углоснимами, они активно используются в конструкции современных плужных корпусов.

Для обеспечения надежной работы плугов необходима эффективная защита их рабочих органов, поэтому все современные плуги оснащаются различного рода предохранителями. Применяются гидравлические, пневматические, механические, комбинированные типы предохранителей, причем фирмы Lemken, Kuhn Huard, Kverneland,

Rabewerk (Германия), Vogel&Noot (Австрия) отдают предпочтение механическим (пружинным, рессорным) предохранителям как наиболее надежным и эффективным. В конструкциях многих фирм автоматические предохранители (пружинные, гидropневматические) расположены в полых грядилях (система Avant фирмы Rabe). Промежуточный грядиль прижимается к раме на четырех опорных участках с помощью пружины, расположенной внутри. Это позволяет отклонять его как вверх, так и в сторону. Грядиль имеет четыре опоры на раме плуга и удерживается в рабочем положении амортизирующим элементом (например, пружиной или находящимся под давлением масла гидроцилиндром). При соприкосновении корпуса с камнем грядиль поворачивается вокруг двух верхних опор и, преодолевая усилие пружины или давления масла, поднимается вверх. На плугах фирмы Dowdeswell (Великобритания) грядиль имеет шесть опор, что обеспечивает более свободную реакцию системы и тем самым лучшую защиту корпуса. После прохождения препятствия грядиль с корпусом возвращается в первоначальное положение. В конструкциях фирмы Lemken использована упругая параллелограммная подвеска корпуса. Кроме того, для изготовления грядилей, стоек корпусов фирма применяет особую борлегированную сталь с отличными деформационными и прочностными свойствами, что позволяет корпусам обходить препятствия и возвращаться в исходные позиции. Продолжают использоваться и конструкции со срезным предохранительным болтом. Для углубления пахотного слоя, а также устранения плужной подошвы плуги снабжаются различного типа почвоуглубителями, которые крепятся в нижней части и выполнены в виде стрельчатой лапы, лемешка, рыхлительного зуба или дренера.

Для улучшения качества крошения и выровненности поверхности пахотного слоя почвы в конструкциях плугов большинства фирм предусмотрены приспособления для дополнительной обработки почвы (верхней части обернутых пластов). Наибольшее распространение получили различного рода катки: спиральные, планчатые, кольчатые, дисковые. Все они соединяются с плугом посредством навесных или прицепных устройств и имеют ширину захвата несколько большую, чем ширина захвата плуга. В конструкциях широкозахватных многокорпусных плугов применяются индивидуальные устройства, закрепляемые за каждым корпусом, или груп-

повые, располагающиеся за тремя-четырьмя корпусами, например у фирмы Kverneland.

Фирма Gregoire Besson (Франция) имеет полунавесные оборотные плуги оригинальной конструкции с различным количеством пар корпусов и возможностью работы в агрегате с другими орудиями. Оборотный плуг RW9 оснащен гидроцилиндрами, системой амортизации и упрощенными органами управления. Сдвоенные опорные колеса улучшают устойчивость плуга и обеспечивают оптимальный контроль глубины обработки почвы и ширины захвата. Агрегатируется с тракторами мощностью около 150 кВт.

Полунавесные плуги модели SP состоят из двух рам (передней и задней), шарнирно соединенных между собой, что позволяет плавно копировать рельеф поля. Заднее опорное колесо имеет механическую или гидравлическую регулировку и прикреплено к раме на шарнире. Предусмотрена возможность автоматического контроля глубины вспашки и тягового сопротивления, а также различные варианты предохранения от поломок (механические, гидравлические). В транспортном положении поворотная рама плуга с корпусами фиксируется в горизонтальном положении. Шарнирный передок плугов обеспечивает поворот на 110°. Зубчато-реечный механизм оборачивания плуга приводится в действие двумя гидроцилиндрами и обеспечивает работу с постоянным усилием и без рывков в ходе перевода плуга из одного рабочего положения в другое. Плуги могут быть оборудованы различными типами плужных корпусов, отвалов и предплужников, адаптированных ко всем типам почв и растительного покрова. Техническая характеристика полунавесных оборотных плугов серий SPF9 и SPL9 фирмы Gregoire Besson (Франция) приведена в табл. 1.1.

Таблица 1.1

Техническая характеристика полунавесных оборотных плугов серии SPF9 фирмы Gregoire Besson (Франция)

Серия	Модель	Ширина захвата, м	Расстояние между корпусами, см	Соединение задней рамы
SPSF9	SPSF B9	3,05–5,00	100	Самоблокирующаяся на роликах
	SPSF S9			
	SPSF P9	3,55–5,60	114	
	SPSF Y9			
	SPSF Z9			

Серия	Модель	Ширина захвата, м	Расстояние между корпусами, см	Соединение задней рамы
SPHF9	SPHF B9	3,05–5,00	100	Гидравлическое
	SPHF S9			
	SPHF P9			
	SPHF Y9	3,55–5,60	114	
	SPHF Z9			
SPEF9	SPEF B9	3,05–5,00	100	Гидравлическое с электронным управлением маневрами
	SPEF S9			
	SPEF P9			
	SPEF Y9	3,55–5,60	114	
	SPEF Z9			

Фирма Kverneland (Норвегия) производит также навесные, полунавесные и прицепные оборотные плуги для гладкой вспашки с различным количеством корпусов (до 14 пар) и серию плугов для загонной вспашки с числом корпусов от 2 до 12. Как правило, плуги оборудуются приспособлениями (катки, боронки и т. п.) для дополнительного крошения почвы и выравнивания поверхности поля. На всех моделях плугов, выпускаемых этой фирмой, корпуса снабжены предохранительными устройствами (чаще пружинными возвратного действия), что позволяет использовать их на полях, засоренных камнями. Все плуги могут изменять ширину захвата (ширина захвата одного корпуса может варьироваться от 35 до 50 см).

Навесные оборотные плуги с количеством корпусов от 2 до 6 и полунавесные с количеством плугов до 12 предлагает фирма Kuhn. На них используются как классические плужные корпуса, так и оригинальные ромбовидные. На корпусах установлены оборотные полевые доски, обеспечивающие длительный срок службы.

Для повышения долговечности плужные корпуса изготавливают составными со сменными быстроизнашивающимися частями, а отвалы – из трехслойной стали с мягкой сердцевиной и твердыми наружными слоями. Плуг модели Vari Master 112, предназначенный для работы на легких почвах, отмечен на ряде выставок как получивший высокую оценку у фермеров. Техническая характеристика навесных плугов серии Master приведена в табл. 1.2.

Таблица 1.2

Техническая характеристика навесных плугов серии Master (фирма Kuhn)

Показатель	100 Master	110 Multi Master	121 Multi Master Vari Master	151 Multi Master Vari Master	180 Multi Master Vari Master
Потребная мощность на корпус, кВт	19		24	27	32
Число корпусов	2–5	3–5	3–6		5–7
Ширина захвата корпуса, см:					
– переставляемая;	35; 40	–	–		35; 40; 45; 50
– ступенчато регулируемая;	–	35; 40; 45	35; 40; 45		–
– плавно регулируемая	–	–	35–40		30–48
Расстояние между корпусами, см	90	90; 102	90; 102		96

Фирма *Bonnel* (Франция) выпускает навесные и полунавесные оборотные плуги в вариантах от 4 до 12 корпусов, оборудованных предплужниками. Многокорпусные плуги имеют шарнирную раму, управляемую посредством гидравлики. Плуги оборудованы различными (механическими или гидравлическими) системами защиты от повреждений. Плуги с регулируемой шириной захвата корпусов от 30 до 45 см предлагает фирма *Demblon*. Они могут оснащаться как механическими, так и гидравлическими предохранителями. Для увеличения долговечности отвалы и ножи плуга центрированы.

Для обработки легких почв на глубину 8–25 см фирма *Goizin* предлагает оборотные плуги с шириной захвата корпуса от 30 до 50 см.

Различные модификации оборотных плугов с числом корпусов от 2 до 12 производит фирма *Lemken* (Германия). Корпуса могут жестко крепиться на раме или снабжаться различными предохранительными устройствами. Рабочая ширина захвата плугов регулируется. Плужные корпуса могут иметь отвалы с различной рабочей поверхностью. Для дополнительной разделки почвенных комков плуги снабжаются прикатывающими катками различной конструкции. Австрийская фирма *Vogel&Noot* для изготовления наиболее нагруженных и ответственных деталей плуга применяет специальную сталь *Permanit*, благодаря чему обеспечиваются максимальная износостойкость передней плоскости отвала и высокая вязкость и ударопрочность задней.

Машины для поверхностной обработки почвы

По мере повышения культуры сельскохозяйственного производства, роста квалификации исполнителей, внедрения интегрированной системы защиты растений, увеличения парка современных энергонасыщенных тракторов нового поколения все большее распространение получают энергосберегающие системы земледелия [7]. В последнее время наибольшее распространение во всем мире получила мульчирующая система обработки почвы. Сущность ее заключается в регулярном насыщении верхнего слоя (на глубину не более 12–15 см) органическими удобрениями, пожнивными остатками, зеленой массой сидеральных культур. В ходе многочисленных исследований установлено, что по мере насыщения верхнего слоя органическим материалом в несколько раз повышается биологическая активность почвы, сглаживается отрицательное воздействие

на возделываемые культуры неблагоприятных погодных явлений (в периоды повышенного увлажнения органическое вещество впитывает избыточную влагу, а в засушливый период удерживает в почве, не допуская высыхания корнеобитаемого слоя почвы). Кроме того, наличие мульчи из органического материала в верхнем слое удерживает от сноса мелкие почвенные элементы, наиболее ценные с агрономической точки зрения, что препятствует развитию эрозионных процессов. Для насыщения верхнего слоя органическим веществом в почвосберегающих системах земледелия преимущественно используются различные стерневые культиваторы. После уборки предшествующих культур и измельчения растительных остатков производится лушение стерни с заделкой органического материала на глубину 12–15 см стерневыми культиваторами.

Для измельчения соломы в валках, а также травянистой растительности и мелкого кустарника на залежных землях перед их освоением предлагается использовать прицепные измельчители производства фирмы Maschio (Италия). Эти машины за счет высокой частоты вращения ротора производят тщательное измельчение соломы, травы и мелкого кустарника (длина резки – 1,0–2,5 см) и равномерно распределяют измельченную массу на ширину 5–6 м. Тщательное измельчение растительной массы и заделка в почву обеспечивают быстрое ее разложение за счет деятельности аэробных почвенных бактерий, перерабатывающих целлюлозу. Опыт многолетнего использования измельчителей показал, что своевременное проведение зяблевой обработки почвы, тщательное измельчение растительных остатков и их заделка позволяют обеспечить практически полное разложение соломы к началу проведения весенне-полевых работ.

Фирма Maschio выпускает широкий модельный ряд измельчителей, способных выполнять работу высококачественно в самых разнообразных условиях. Ширина захвата машин – 1,2–4,7 м, они могут агрегатироваться с тракторами мощностью 40–240 л. с. Измельчители возможно использовать для улучшения сенокосов и пастбищ, в садах и парках, при освоении залежных земель, измельчении соломы и растительных остатков. В зависимости от вида работ они могут быть оснащены сменными ножами различных типов.

При традиционной системе обработки после измельчения соломы необходимо выполнить лушение стерни. Затем через две-три недели

после прорастания сорняков и падалицы предшествующей культуры выполняют вспашку почвы отвальными плугами. Для лущения стерни предлагается использовать стерневые культиваторы. Основная их задача – заделка растительных остатков, удобрений и сидератов в верхний слой почвы. Наилучшие результаты при лущении стерни показывает сочетание разных видов рабочих органов. В состав большинства современных стерневых культиваторов в различной комбинации входят рабочие органы рыхлительного типа, заделывающие рабочие органы и прикатывающие катки. Рыхлительные лапы комбинированных агрегатов выполняют крошение верхнего слоя почвы на глубину 10–15 см и обеспечивают наиболее благоприятные условия для заделки растительных остатков, падалицы. Заделывающие рабочие органы (полусферические или вырезные диски, полувинтовые наральники рыхлительных лап, небольшие отвалы) выполняют качественное перемешивание пожнивных остатков, падалицы, удобрений с верхним слоем почвы. Прикатывающие рабочие органы, входящие в состав комбинированных агрегатов, обеспечивают хороший контакт заделанных растительных остатков с почвой, дополнительное крошение комков, а также выравнивание поверхности поля. На некоторых видах стерневых культиваторов вместо прикатывающих катков дополнительно устанавливается тандемная дисковая батарея, которая не только уплотняет обработанный слой, но и дополнительно измельчает пожнивную массу и интенсивно перемешивает ее с почвой. Для высококачественного лущения стерни рекомендуется использовать культиваторы Smaragd фирмы Lemken (Германия), Kombi Sistem Titan, Delta professional и Vibro Flex фирмы Kongskilde (Дания). Культиваторы Vibro Flex могут применяться для разделки пласта многолетних трав за счет использования специальных наконечников рыхлительных лап. Стерневые культиваторы выпускаются в различных модификациях (навесные и полунавесные, для каменистых почв) с шириной захвата 2–7 м для тракторов мощностью 60–300 л. с.

При использовании систем почвозащитной обработки необходимо учитывать, что на различных операциях используются традиционные, модифицированные и специальные почвообрабатывающие орудия. Характер их работы имеет особенности, обусловленные наличием пожнивных остатков, неровностей почвы, различной влажностью и плотностью. Перед посевом при мульчирующей

обработке производится рыхление почвы с одновременным измельчением и сохранением на поверхности крупностебельных остатков пропашных предшественников. Глубина обработки почвы при этом способе определяется типом возделываемой культуры. Плуг Express Evolution фирмы Pexrein (Франция) в агрегате с ротационной приставкой обеспечивает качественную предпосевную подготовку почвы, уменьшая при этом количество проходов по полю.

Современные чизельные плуги производятся в основном навесными с одним или двумя рядами рабочих органов с междуследием 30–50 см. Часто применяются в комбинации с дисками или другими рабочими органами, например чизельный плуг в комбинации с дисками фирмы Brillion (Франция). В комбинированных орудиях (чизельных культиваторах) в качестве приспособлений, улучшающих качество обработки почвы, также устанавливают под небольшими углами атаки два ряда дисковых батарей или соосно располагают ряд батарей и трубчатый каток.

Фирма Muthing выпускает новую серийную модель орудия MU-Maxi с рабочими органами бильного типа, предназначенную для мульчирования почвы. Агрегатируется с тракторами мощностью 130 кВт.

Полунавесной комбинированный культиватор Centauer фирмы Amazone (Германия) может оснащаться двумя или тремя рядами стрелчатых лап, двумя рядами дисковых батарей и одним рядом катков модели Matrix. Передние колеса культиватора обеспечивают регулировку глубины обработки.

Для поверхностной подготовки почвы по минимальной технологии французская фирма Kuhn предлагает перспективные разработки, например стерневой культиватор Mixer (ширина захвата – 3,6 м) и дисковую борону Discover (2, 5 и 7 м). Дисковая борона имеет ряд запатентованных конструктивных преимуществ: центральная однобалочная рама позволяет уменьшить транспортную ширину до 2,5 м, повысить прочность, обеспечить доступность и хорошую видимость. Качественная работа бороны достигается за счет большого удельного давления на каждый диск, смещенного переднего и симметричного заднего расположения батарей дисков, возможности изменять угол атаки секций на ходу из кабины трактора.

Новый дисковый луцильник Optimer с шириной захвата 3–6 м благодаря независимому креплению каждого диска и оригинальной

регулировке расположения двух рядов батарей позволяет эффективно подрезать стерню, рыхлить почву на глубину 4–8 см и прикатывать ее, обеспечивая за один проход качественную подготовку почвы для посева озимых культур.

Для рыхления почвы на глубину до 45 см без оборота пласта фирма предлагает глубокорыхлители DC 401 с широкими или узкими лапами и прикатывающим катком, а для измельчения зеленой растительности и пожнивных остатков зерновых, включая валки соломы, стебли кукурузы и подсолнечника, и равномерного распределения органического слоя по поверхности – мульчирователи моделей RM и NK. В последние годы выпускаются разнообразные комбинированные многофункциональные орудия, позволяющие за один проход выполнять несколько технологических операций. Конструкции этих почвообрабатывающих машин различаются набором рабочих органов, их комбинациями и основными параметрами, шириной захвата, массой, элементами управления и обслуживания.

Основными производителями дисковых борон являются фирмы Kverneland, Rasol, John Deer, Guivoqne, Agrisem, Gregoire Besson и др. Каждая фирма производит бороны многих типоразмеров с дисками разных диаметров и с разной шириной захвата для тракторов различной мощности. Рамы борон, сварные коробчатые или из труб, оснащены устройствами для монтажа механизмов навески боковых рам и приспособлений (катков, борон и др.). Транспортные колеса оснащены широкими шинами относительно небольшого диаметра. Некоторые дисковые орудия оборудуются сдвоенными колесами, смонтированными соосно или со смещением по ходу на величину, превышающую диаметр шины.

Фирма Kverneland (Норвегия) предлагает бороны с шириной захвата 2,7–8,1 м и дисками диаметром 610–710 мм при толщине 6 и 7 мм, вертикальной нагрузке на диск 93–134 кг. Для агрегатирования борон требуются тракторы мощностью 60–180 кВт. У борон с шириной захвата 3,6 и 4,05 м в транспортном положении значения этого показателя соответственно 2,65 и 2,85 м. Дискаторы серии DSA этой фирмы выпускаются с шириной захвата 3, 4 и 6 м. Глубина обработки регулируется изменением угла атаки дисков и высоты крепления катков относительно дисков. Потребная мощность тракторов для этих орудий составляет 75–120 кВт. В транспортном положении секции широкозахватных дискаторов расположены вертикально, ширина агрегата в этом положении составляет 2,5 м.

Французская фирма Gregoire Besson производит прицепные бороны с шириной захвата 0,85–9,40 м с Х-образной рамой, 1,80–5,95 м с V-образной рамой и дисколаповые 3,2–7,2 м, а также навесные и полунавесные с шириной захвата 3 и 4,3 м. Бороны выпускаются с жесткой или гидравлической складной рамами и могут оснащаться катками, включая прутковые диаметром 520 мм, обрезиненные диаметром 590 мм, а также с шинами атмосферного давления диаметром 520 мм и катками из колес с шинами диаметром 700 мм. Заглубление орудия ограничивают сдвоенные металлические колеса с цилиндрическими обечайками. В конструкции рамы предусмотрены элементы для навешивания сеялки и составления почвообрабатывающе-посевого агрегата.

Фирма Agrisem (Франция) предлагает бороны Super, Classic и Best конструкции Disc-O-Mulch, диски которых установлены на рессорах, что обеспечивает устойчивую работу в тяжелых условиях. Техническая характеристика борон приведена в табл. 1.3.

Таблица 1.3

Техническая характеристика борон Disk-O-Mulch фирмы Agrisem

Показатель	Марки		
	Super	Classic	Best
Ширина захвата, м	2,5–6,0		2,5–4,0
Диаметр дисков, мм	460, 510, 560, 610		

Сетчатая борона фирмы Amazone (Германия), работающая в комбинации как с дисковой бороной, так и с другими почвообрабатывающими машинами, оснащена сенсорным устройством, которое позволяет своевременно определить количество сгрудившейся перед бороной соломенной массы. При превышении заданного предела срабатывает гидроклапан, борона плавно наезжает на сгрудившуюся соломенную массу и равномерно распределяет ее по полю.

Немецкая фирма Lemken разработала почвообрабатывающе-посевные комплексы, дополнительно включающие в себя раму с катком из пневматических опорно-транспортных колес и сеялку с пружинными боронками. Универсальный комбинированный агрегат Geliodor предназначен для поверхностной обработки пожнивных остатков, предпосевной подготовки почвы, мульчированного посева зерновых культур. Компактная конструкция агрегата обеспечивает хорошую маневренность при работе на малых и средних участках.

Современные тенденции развития машин для внесения удобрений

Техническое состояние машин для внесения удобрений, особенно среди преобладающих спаренных дисковых разбрасывателей, достигло высокого уровня [8]. Машины от основных поставщиков делают возможным распределение фактически всех видов минеральных удобрений с высокой точностью при рабочей ширине до 24 м, а удобрений с очень хорошими характеристиками – на ширину более 36 м. Приблизительно 80 % всех удобрений в настоящее время вносятся машинами с двойными дисковыми разбрасывателями. Эти орудия отличаются точностью, устойчивостью к нежелательным воздействиям, прочностью и высокоэффективными эксплуатационными возможностями. Важной характеристикой является бесступенчато регулируемая рабочая ширина внесения от 14 до 48 м с автоматическим дозированием удобрений, например через интегративную калибровку при помощи интегрированных ячеек для взвешивания или электронного управления границами распределения удобрений. Большая эффективность внесения и операционного управления обеспечивается новым видом распределительных систем для парного дискового широкозахватного внесения, который позволяет обеспечить точное распространение различных удобрений без необходимости регулировать (корректировать) или изменять (заменять) лопатки. Примером инновационного подхода являются устройства для точного земледелия.

Все крупнейшие производители машин для внесения минеральных удобрений, такие как Amazone, Rauch, Streumaster, Gustrower, Kongskilde, Kverneland (Германия), Bredal (Дания), Sulky (Франция), Agrex (Италия) и другие демонстрируют технические решения, направленные на повышение производительности и безопасности труда, улучшение условий технического обслуживания, автоматизацию процессов внесения удобрений. Большинство таких машин (прицепных и навесных) оснащено центробежными рабочими органами, представляющими собой диски с лопатками. Значительное число фирм отказались в своих конструкциях от регулирования доз внесения удобрений изменением длины лопаток, оставив регулировку угла наклона их к оси вращения, что значительно снизило

количество возможных вариантов и упростило настройку машин. Практически каждая фирма представила свои варианты лопаток, которые отличаются как по форме, так и по размерам. Это свидетельствует о том, что интенсивное совершенствование лопаток центробежных дисков продолжается.

В области механизации применения химических средств защиты растений примером инновационного развития опрыскивателей являются машины фирм Amazone, Rauch, Dubex, Agripp (Германия), Grim, Bargam (Италия), John Deere (США), Berthoud, Technoma (Франция) и других с предельными технологическими параметрами по вместимости баков опрыскивателей до 10 т и шириной захвата до 48 м. Технологическая основа конструкции практически всех опрыскивателей – использование сложных корпусов распылителей с двумя, тремя, четырьмя насадками для распылителей с разными выходными отверстиями. Общим является и стремление разработчиков снизить центр тяжести опрыскивателя, т. к. применение больших колес снижает статическую поперечную устойчивость. Широко представлены опрыскиватели с электронными системами управления распылом рабочей жидкости (бортовой компьютер), положением штанг на склонах. Самоходные опрыскиватели сконструированы в основном на специально спроектированном высококлиренсном энергосредстве. Анализ выявляет экологические тенденции совершенствования машин для внесения жидких и твердых органических удобрений. Фирмы-производители с целью повысить качество распределения и минимизировать потери азота в удобрениях делают упор на использовании штанговых машин (для поверхностного внесения) с грузоподъемностью до 32 т и шириной захвата до 42 м. Общее направление развития конструкций всех машин – повышение грузоподъемности, применение коррозионноустойчивых материалов, высокое качество изготовления.

Машины для внесения твердых органических удобрений ускоренно совершенствуются фирмами Tebbe, Kirchner, Dangreville (Германия), Joskin (Франция), Pichon (Бельгия) и др. В конструкциях их машин разброс органических удобрений производится шнековыми рабочими органами или центробежными дисками, их грузоподъемность находится в пределах 20–45 т.

Современные тенденции развития машин для защиты растений

Основными тенденциями развития машин для защиты растений и внесения жидких минеральных удобрений (преимущественно опрыскивателей) являются: минимизация их отрицательного воздействия на окружающую среду в соответствии с международными стандартами качества ЕС, сокращение расхода пестицидов и удобрений на единицу обрабатываемой площади за счет автоматизации контроля и управления технологическими процессами и применения информационных технологий, повышение производительности машин за счет увеличения ширины захвата, их грузоподъемности. В развитии техники для защиты растений особое внимание фокусируется на точном дозировании и сокращении доз внесения удобрений. Соотношение использования прицепного оборудования и самоходных машин значительно увеличилось за прошедшие годы в пользу последних. Максимум комфорта операторов, точность дозирования и устранения сноса капель рабочего раствора (путем принудительного осаждения их на обрабатываемый объект за счет использования воздушных потоков и электрорядки капель) остаются актуальными целями конструкторов и реализуются в разработках новых машин по защите растений.

Высокопроизводительное оборудование для внесения средств защиты обычно обеспечивается управляемой компьютером системой стабилизации объемов внесения. Постоянной тенденцией является совместимость электронной аппаратуры с требованиями ISO. Электроника поддерживает функциональные возможности, производительность и комфорт при использовании машин. Во многих случаях это включает системы GPS так, чтобы запросы на точное сельское хозяйство в секторе защиты растений могли быть технически обеспечены. Многие отмеченные тенденции развития машин для защиты растений нашли отражение в автоматизированной системе защиты растений и внесения удобрений с точным распределением, разработанной фирмами Amazonen, Agrocom, GPSswitch, Hardi, Teejet.

Анализ тенденций развития и совершенствования способов ведения современного сельского хозяйства показывает, что повышение урожайности сельскохозяйственных культур во многом

определяется уровнем химизации. Ни одно современное сельскохозяйственное предприятие не может рассчитывать на стабильные успехи, если не обеспечит надежной и эффективной защиты возделываемых культур. По расчетам специалистов, без проведения специальных мероприятий потери урожая от вредителей, болезней и сорняков составляют: зерновые культуры и сахарная свекла – 25 %, овощные и плодовые – 29 %, картофель – свыше 30 %. Гербициды позволяют уничтожить до 75 %–90 % сорняков на полях. Меры по защите растений в интенсивных технологиях обеспечивают 40 %–90 % прибавки урожая, которая достигает в среднем 20 ц/га. По мере дальнейшей интенсификации сельскохозяйственного производства роль защиты растений будет возрастать, т. к. одновременно с созданием более благоприятных условий для роста культурных растений создаются и лучшие условия для развития сорной растительности и размножения вредных микроорганизмов. Однако увеличение объемов использования химических средств защиты растений неизбежно приводит к возрастанию пестицидной нагрузки на окружающую среду, в результате чего нарушается устойчивость экосистем и, как ответная реакция на это, формируются популяции сорняков и вредителей, резистентных (устойчивых) к длительно используемым пестицидам, снижается иммунитет человека и растений, наблюдается пагубное воздействие на все живое в почве, воздухе и воде, резко возрастают финансовые затраты. Наиболее слабыми звеньями в цепи факторов, обуславливающих эффективность использования пестицидов, являются технологии и технические средства для внесения ядохимикатов. Именно их совершенствование позволяет увеличить экономическую эффективность, экологическую и фитосанитарную безопасность применения пестицидов.

Анализ отечественного и мирового опыта использования штанговых опрыскивателей показывает, что их негативное влияние на ресурсосбережение и состояние окружающей среды складывается из следующих основных факторов:

1. *Высокие нормы расхода рабочей жидкости.* В настоящее время в зависимости от расхода рабочей жидкости различают полнообъемное, малообъемное и ультрамалообъемное опрыскивание (табл. 1.4).

Таблица 1.4

Расход рабочей жидкости в зависимости от способа опрыскивания, л/га

Способ опрыскивания	Полевые культуры	Многолетние насаждения
Полнообъемный	300–600	500–3000
Малообъемный	100–200	250–500
Ультрамалообъемный	3–20	30–250

Расход рабочей жидкости у большинства современных опрыскивателей регламентируется производителями в пределах 75–300 л/га, что в связи с приведенной классификацией можно считать малообъемным опрыскиванием. С одной стороны, это является положительным фактором, т. к. по сравнению с полнообъемным опрыскиванием расход снижается в два-три раза. Однако такие нормы расхода рабочей жидкости уже не могут полностью удовлетворить потребности сельскохозяйственного производства по различным причинам, в частности после появления новых пестицидов со значительно сниженными нормами расхода препарата на 1 га (в отдельных случаях они составляют сотни и даже десятки граммов). В связи с этим требуется внедрение ультрамалообъемного опрыскивания.

2. *Уплотнение почвы ходовыми колесами опрыскивателей и повреждаемость растений.* Тенденция увеличения вместимости рабочих баков и ширины захвата опрыскивателей, которая наблюдается в настоящее время, приводит к существенному возрастанию нагрузки на почву, ведущей к необратимым процессам ее переуплотнения: разрушению структуры почвы с образованием чрезмерного количества эрозионно опасных частиц, малой общей пористости, плохой аэрации, неблагоприятному водному режиму, что снижает урожайность культур. Наряду с этим при внесении пестицидов современными тракторными опрыскивающими агрегатами имеет место повреждение растений, в результате чего многие из них погибают сразу или их развитие замедляется, что отрицательно сказывается на будущем урожае. Так, по данным австралийских ученых, недобор урожая пшеницы после прохода опрыскивающего агрегата по истечении 5–7 недель от начала вегетации составляет 4 %–6 %, после 8–12 недель – 15 %–20 %.

3. *Недостаточное использование экологически менее безопасных технологий опрыскивания.* На мировом уровне отмечается тенденция снижения расхода пестицидов на 1 га в результате повышения

целенаправленности их внесения. Использование традиционных технологий опрыскивания имеющимися опрыскивателями не обеспечивает реализацию этих тенденций. Новые технологии обеспечивают качественную обработку при нормах расхода, уменьшенных в десятки раз, однако дисперсность распыла варьируется в широких пределах, что приводит к непроизводительным потерям из-за сноса мелких и стекания крупных капель с листовой поверхности.

Анализ мирового опыта совершенствования конструкций опрыскивателей позволяет выделить следующие основные направления уменьшения нормы расхода рабочей жидкости и повышения качества опрыскивания: совершенствование конструкций распылителей, автоматическое управление нормой расхода рабочей жидкости, внедрение новых технологий опрыскивания.

Перспективной разработкой является применение вращающегося дискового распылителя, обеспечивающего сепарацию мелких капель-спутников (до 60 мкм), исключая тем самым их попадание в окружающую среду. Такой распылитель позволяет регулировать размер капель в зависимости от технологии применения гербицидов, инсектицидов, фунгицидов в диапазоне 60–250 мкм. Среди зарубежных распылителей наиболее перспективны для отечественных опрыскивателей турбопенные, монодисперсные щелевые, инжекторные.

Турбопенные распылители, выпускаемые фирмами Agrotop, Lechler (Германия), Teejet (США), Albus (Франция), создают направленный поток капель, насыщенных воздухом. Пенные капли, содержащие пузырьки воздуха, крупные и сравнительно тяжелые, не сносятся воздушным потоком. Соприкасаясь с обрабатываемой поверхностью, они лопаются и покрывают ее тонкой пленкой за счет сил поверхностного натяжения. Это позволяет использовать препараты на 90 %–95 %, т. е. практически без потерь, поскольку пенные капли не скатываются с поверхности, а мелкие отсутствуют. Таким образом, нет потерь препаратов ни от испарения, ни от сноса ветром. Применение таких распылителей также позволяет увеличить скорость движения опрыскивателя до 15 км/ч и осуществлять опрыскивание при скорости ветра до 8 м/с вместо 3 м/с.

Еще одним перспективным типом распылителей этих же фирм является монодисперсный щелевой распылитель, который отличается от обычного щелевого наличием демпферного объема, расположенного за калиброванным отверстием. Он способствует стабилизации давления распыла и уменьшает турбулентность движения

рабочей жидкости, благодаря чему распыл по качеству приближается к монодисперсному (120–250 мкм). При такой технологии опрыскивания эффективность использования препарата составляет 75 %.

Инжекторные распылители содержат отверстия, через которые по мере поступления рабочей жидкости засасывается воздух, в результате чего жидкость смешивается с пузырьками воздуха. Такие распылители с автоматической очисткой воздухоотсасывающих отверстий и углом распыла 80° выпускает, например, фирма Lechler (Германия). Автоматическое управление нормой расхода рабочей жидкости является одним из наиболее действенных методов экономии рабочей жидкости и ядохимикатов, а также повышения качественных показателей работы опрыскивателей.

За рубежом приведенные технологии нашли свое воплощение в реально действующих опрыскивателях. Наиболее распространены технология принудительного осаждения жидкости с помощью пневмоштанги, технология прямого инжектирования и электроаэрозольная технология. В ряде случаев две последние воплощаются в одной машине.

Современные тенденции развития посевных и посадочных машин

Анализ современных тенденций создания конструкций посевной техники подтверждает их соответствие высоким требованиям функциональности, эксплуатационной надежности и производительности при качественном выполнении технологического процесса [8]. Направление развития к большей рабочей ширине захвата проявляется в прицепных машинах или комбинациях с активным приводом, которые могут обеспечивать посев по мульче. Кроме того, имеются уточнения систем повышения продольного распределения семян, например сошники фирмы Kuhn с повышенной точностью распределения семян вдоль рядка.

Имеются новшества в обеспечении точности рядового посева. Современные рядовые сеялки для зерновых культур отличаются увеличенной вместимостью бункеров для посевного материала и минеральных удобрений, точным дозированием высеваемых семян и высокой производительностью. Имеют навесную цельнорамную или складывающуюся конструкцию при ширине захвата в основном 2,5–5,0 м и междурядий 9–18 см. Оснащаются традиционными механическими или новыми пневматическими высевальными системами

и сошниками известных типов для рядового, двухстрочного и полосного посевов.

Активно проводится работа по электронному управлению и автоматизации обработки результатов (воспроизведение фотомеханическим способом) при рядовом посеве. Бесступенчатые передачи для дозирования начального числа, чтобы изменять (варьировать) интенсивность подачи семян в течение перемещения, становятся все более распространенными. Вместе с электронным GPS-управлением и оснащением соответствующей аппаратурой открывается возможность сеять с большой точностью.

Особенности конструкции сеялок

Зарубежными фирмами ведутся разработки и усовершенствования конструкций посевной и посадочной техники. Компании-производители предлагают разнообразные сеялки для посева зерновых и зернобобовых культур, трав, кукурузы, подсолнечника, овощей. Известная немецкая фирма Amazone (табл. 1.5) выпускает механические (навесные D9 Special с шириной захвата 2,5 и 3 м, прицепные D9 Super – 3, 4, 6 и 12 м) и пневматические сеялки AD3 Special и AD3 Super.

Таблица 1.5

Техническая характеристика сеялок фирмы Amazone

Показатель	Механические сеялки						Пневматические сеялки				
	D9U2.5 Special	D9U30 Special	D9U30 Super	D9U40 Super	D9U60 Super	D9U120 Super	AD253 Special	AD263 Special	AD253 Super	AD263 Super	AD273 Super
Ширина захвата, м	2,5	3		4	6	12	2,5	3		4	4,5
Число рядков	–	21		29	48	96	20	24		32	36
	21	25		33	–	–	–	30		–	–
	–	29		–	–	–	–	–		–	–
Ширина между-рядий, см	12,0	14,3	14,3	13,8	12,5	13,8	12,5	12,5	12,5	12,5	12,5
	–	12,0	12,0	12,0	10,0	12,0	–	10,0	10,0	–	–
	–	10,3	10,3	–	–	–	–	–	–	–	–
Вместимость бункера, л	360	450	600	830	1200	2490	360	450	600	830	945
Масса, кг	580	642	759	1057	2390	6170	675	744	795	1055	1164

Сеялки модификации D9 могут использоваться самостоятельно или в комбинации со всеми почвообрабатывающими орудиями при классическом или мульчированном посеве. С помощью нового редуктора с бесступенчатой регулировкой и плавным ходом производится регулировка норм высева с высокой точностью, начиная с 2 кг/га и заканчивая 300 кг/га. С одинаковой точностью высеваются семена рапса, трав, зерновых, бобовых культур. Дисковые сошники Ro TeC серийно оснащены ограничителями глубины хода и чистящими дисками, которые позволяют устанавливать глубину заделки семян без применения инструментов. Все сеялки оснащены системой переключения технологической колеи.

Универсальная пневматическая сеялка Airspeed AS3 фирмы Alpego (Италия) оборудована двумя бункерами (основным и резервным). Основной бункер вместимостью 1400–2000 л смонтирован в передней части трактора, чем обеспечивается равномерное распределение нагрузки на колеса. Семена поступают из основного бункера к резервному и под действием силы тяжести попадают на распределительное устройство. С помощью датчиков контролируется уровень семян в бункере и прослеживается прохождение их по семяпроводам. Сеялка может применяться в комбинации с оборудованием для подготовки почвы (боронами, культиваторами, катками и т. п.). Некоторые сеялки комплектуются загрузочными шнеками. Одна из моделей семейства пневматических сеялок фирмы Kuhn имеет загрузочное устройство, сдвигаемое в нижней части бункера, в которое семена загружаются непосредственно путем опрокидывания самосвала. Нижняя часть бункера смещается назад с помощью гидроцилиндров по направляющим. Пневматические сеялки модели Rapid A 600–800C и традиционные Rapid 300C Super XL для прямого посева выпускает фирма Vaderstad (Швеция). В сеялках применяются однодисковые сошники и ножи с вырезными дисками. Сеялки Rapid A 600C и Rapid A 800C благодаря наличию бункера вместимостью 6000 л и рабочей ширине захвата 6 или 8 м обеспечивают производительность 6,8 га/ч.

Для прикатывания почвы на предварительно обработанных полях применяются батареи колес с гладкими шинами, для мульчированных фонов – колеса с рельефным протектором, для очистки шин от налипающей почвы – культиваторные лапы в качестве чистиков. За катком расположены загортачи пруткового типа и бороздообразующее устройство для формирования колеи. Техническая

характеристика зернотравяных сеялок модели Rapid, выпускаемых компанией Vaderstad, приведена в табл. 1.6.

Таблица 1.6

Техническая характеристика сеялок фирмы Vaderstad

Модель	Ширина в рабочем/транспортном положении, м	Вместимость бункера, л	Масса, кг
Сеялки Rapid A 400–800S пневматические			
RDA 400S	4/3	1900	3700
RDA 450S	4/3	1900	4000
RDA 500S	5/3	2700	4400
RDA 600S	6/3	2700	4600
RDA 800S	8/3	3200	6000
Сеялки Rapid A 600–800C пневматические			
RDA 600C	6/3	6000	9180
RDA 800C	8/3	6000	10 320
Сеялки Rapid Super 300–400S/C механические			
RD 300S	3/3	2900	4000
RD 300C	3/3	3100	4300
RD 400S	4/3	4000	4800
RD 400C	4/3	4200	5100

Пневматическая сеялка модели 32000 фирмы Bertini (Аргентина) предназначена для посева семян как мелкой, так и крупной фракций. Одной из разработок этой фирмы является оснащение высеивающей системы V-образными прикатывающими зубчатыми колесами. Конструкция таких колес уменьшает риск забивания их при работе на почвах повышенной влажности. В зависимости от высеиваемой фракции прикатывающие V-образные колеса можно устанавливать зубьями вовнутрь или наружу. Техническая характеристика сеялок модели 32000 фирмы Bertini (Аргентина) приведена в табл. 1.7.

Фирма Kongskilde (Дания) имеет семейство универсальных сеялок MS в зерновой и MC в зернотуковой модификациях. Сошниковая группа в этих сеялках состоит из блоков, включающих в себя рамку, два опорных катка и четыре однодисковых сошника: два задних с обычными дисками и два передних с вырезными. Положение опорных катков регулируется индивидуально для каждого блока с помощью гидроцилиндров с выравнивающим устройством. Благодаря большому количеству колес с надувными шинами сеялки MS могут

применяться на мульчированных и открытых полях с разными типами почв, на неровном рельефе и перекапываться по препятствиям.

Фирма Kverneland-Accord (Германия) предлагает пневматические зернотравяные сеялки трех типов – DT, DG и DL. Все они обеспечивают дозирование от 2 до 380 кг/га и предназначены для посева зерновых и бобовых культур, рапса, гречихи, льна, клевера, семян других трав. Полунавесные и навесные сеялки могут работать как самостоятельно, так и в комбинации с почвообрабатывающими орудиями. В табл. 1.8 приведена техническая характеристика пневматических зернотравяных сеялок фирмы Kverneland-Accord (Германия).

Таблица 1.7

Техническая характеристика сеялок модели 32000 фирмы Vertini

Показатель	Ширина захвата, м		
	6–7	8–24	14
Потребная мощность, кВт	103–118	118–132	235–250
Число рядов при ширине междурядий, см:			
– 70;	10	12	20
– 21,6;	30	–	–
– 22,3;	–	36	–
– 8,7	–	–	72
Вместимость бункеров, л:			
– для семян;	1120	1380	2240
– для удобрений;	1120	1380	2240
– для инсектицидов	288	355	575
Масса, кг	6700	8160	14 200

Таблица 1.8

Техническая характеристика пневматических зернотравяных сеялок фирмы Kverneland-Accord (Германия)

Показатель	DT-6	DG-8	DL-4,5
Производительность, га/ч	до 6	до 8	до 4
Потребная мощность, кВт (л. с.)	60 (80)	100 (130)	60 (80)
Ширина захвата, м	6	8	4,5
Ширина междурядий, см	12,5	12,5	14
Рабочая скорость, км/ч	10	10	10
Число сошников	48	64	32
Вместимость бункера, л	1500	3500	1000
Масса, кг	1250	3000	600

Для разбросного посева сельскохозяйственных культур, семян трав, удобрений, таблеток от слизней и других вредителей фирма APV (Австрия) предложила сеялку ZS 200, оснащенную двумя разбросными дисками. За счет изменения скорости вращения дисков и специальных заслонок регулируются норма высева семян и ширина разброса.

Немецкая фирма Horsch предложила усовершенствованную модель пневматической сеялки Sprinter ST с шириной захвата 4,6 м и комбинированный посевной агрегат Focus CS, предназначенный для полосовой обработки почвы и посева на глубину до 30 см. Фирма Morris Industries (Канада) производит дисковую сеялку X-press с шириной захвата 9,15 и 12,2 м. Она состоит из трехсекционной рамы и двухсекционного бункера вместимостью 8,7 м³ для семян и минеральных удобрений, установленного на одноосном прицепе, с системой пневматического распределения.

Сеялка является универсальной, способной осуществлять посев различных культур (кроме кукурузы на зерно), в т. ч. мелкосеменных культур и трав, благодаря возможности регулировки глубины заделки семян на 1–2 см. Устройство для регулировки глубины заделки семян установлено на каждом дисковом сошнике. Ширина междурядий – 19 или 25 см. Качественный высев семян на повышенных скоростях (более 8 км/ч) обеспечивается благодаря применению более совершенных сошников. Фирма предлагает уплотняющие сошники для почвообрабатывающих и посевных машин, работающих на высоких скоростях.

Немецкая фирма Lemken, один из лидеров в области разработки сельскохозяйственной техники, предлагает ряд механических сеялок Saphir 7, Saphir 8 и пневматических сеялок Solitaire 9, Solitaire 10. Основными особенностями навесных механических сеялок Saphir 7/8 являются бесступенчато-регулируемый привод для установления нормы высева от 0,5 до 500 кг/га, наличие двухсекционной высевающей катушки Kombi-Plus (по желанию – односекционных Mono-Plus и Mega-Plus для гороха и бобов), шестигранного вала с быстроремным оборудованием для различных посевных колес и электронного управляющего устройства Lemken. Пневматические сеялки Solitaire 9 и Solitaire 10 оснащаются анкерными одно- или двухдисковыми сошниками, электронным бортовым компьютером Isotronic. Компрессор приводится в движение с помощью гидрав-

лической системы трактора, которая функционирует с помощью вала отбора мощности, что особенно важно при работе с трактором с недостаточно мощной собственной гидравлической системой. Распределители семенного материала расположены вне бункера для семян, прямо над стойкой с сошниками. Техническая характеристика данных сеялок представлена в табл. 1.9.

Фирма Lemken (Германия) разработала также почвообрабатывающе-посевные комплексы, дополнительно включающие в себя раму с катком из пневматических опорно-транспортных колес и сеялку с пружинными боронками.

Французская фирма Ribouleau предлагает пропашную свекловичную сеялку, оснащенную механической системой высева с помощью вертикального ротора. Выпускается с цельнобрусной или складывающейся с помощью гидравлики рамой. Высевающий диск, имеющий систему внутреннего заполнения, в сочетании с малой высотой падения семян (4 см) повышает точность высева при скорости движения агрегата до 10 км/ч.

Пневматические сеялки фирмы Sulky (Франция) оснащаются электронной системой автоматического контроля высева Ultron MS и устройствами для перекрытия отдельных семяпроводов при формировании технологической колеи, которая служит ориентиром для последующих проходов подкормщиков и опрыскивателей.

Конструкции *комбинированных почвообрабатывающе-посевных машин* различаются высевающими системами, почвообрабатывающими рабочими органами и их комбинациями и основными параметрами – шириной захвата, массой, вместимостью бункера, элементами управления и обслуживания, дизайном. Комбинированные машины оснащаются механическими и пневматическими высевающими системами, навесными сеялками и посевным оборудованием. Почвообрабатывающие орудия имеют рабочие органы активного (фрезы) или пассивного действия (лаповые или ротационные). В связи с увеличением рабочей ширины захвата и вместимости бункеров для посевного материала прослеживается тенденция внедрения в производство полунавесных машин. Разработаны более совершенные сцепные и навесные устройства, позволяющие составлять различные комбинации из сеялок и почвообрабатывающих машин и орудий.

Таблица 1.9

Техническая характеристика сеялок фирмы Lemken

Показатель	Механические сеялки					Пневматические сеялки					
	Saphir 7			Saphir 8		Solitair 8		Solitair 9		Solitair 12	
Марка	7/250	7/300	7/400	8/300	8/400	8/300	8/400	9/400	9/500	12/800	12/1000
Ширина захвата, м	2,5	3,0	4,0	3,0	4,0	3,0	4,0	4,0	5,0	8,0	10,0
Междурядье, см	12,5			12,5/15,0							
Вместимость бункера, м ³	0,65	0,80	1,05	0,80	1,05	1,10	1,10	2,30	2,30	5,80	5,80
Масса, кг	838	927	1136	927	1136	910	1018	1158	1504	4545	5800

В зарубежной практике прослеживается тенденция оснащения сеялок компьютерным оборудованием. На дисплей, помещенный в кабине трактора, поступает информация о скорости агрегата, засеянной площади, количестве высеянных семян, среднем расстоянии между ними и др. Продолжается дальнейшее развитие бортовых компьютеров для управления работой сеялок точного высева. Производители сельскохозяйственной техники предлагают комбинированные многофункциональные орудия, позволяющие за один проход выполнять несколько технологических операций. Конструкции этих машин различаются набором рабочих органов, их комбинациями и основными параметрами, шириной захвата, массой, элементами управления и обслуживания. Применяемые сегодня агротехнологии определяются способами основной обработки почвы, а также типом предшественника. В некоторых районах необходимы почвозащитные агротехнологии, основу которых должны составлять два способа бесплужной обработки почвы:

- плоскорезная обработка с сохранением на поверхности почвы стерни колосовых предшественников;
- мульчирующая обработка с измельчением и сохранением на поверхности почвы крупностебельных растительных остатков пропашных предшественников.

1.3. Направления развития сельскохозяйственной техники для уборки сельскохозяйственных культур

Современные тенденции развития машин для уборки зерновых культур

Развитие и совершенствование зерноуборочных комбайнов протекают с сохранением тенденций, направленных на постоянный рост производительности комбайнов и мощности их двигателей, сокращение до минимума потерь и повреждений зерна, обеспечение устойчивости технологического процесса уборки при различных агротехнических и климатических условиях, повышение комфорта оператора и безопасности эксплуатации, снижение отрицательного воздействия на почву путем уменьшения удельного давления на нее колес машин и внедрения привода на все колеса, широкое применение современных систем управления и контроля технологических процессов на базе электронных вычислительных устройств, вплоть до спутниковых систем (точное земледелие), определение координат машины для подсчета убранных площадей и средней урожайности отдельных участков поля.

Хозяйства с большими площадями нуждаются в высокоэффективных мощностях для уборки урожая зерна. Ежедневная уборка до 500 т пшеницы – реальная продуктивность, получение которой зависит от условий сбора урожая и которую не могут обеспечить комбайны с соломотрясом, поэтому изготовители предлагают агрегаты с роторными конструкциями молотилок и сепараторов. Кроме того, машины оборудованы дополнительными средствами, чтобы увеличить производительность и качество работы, а также облегчить работу оператора. Интерес представляют высокопроизводительные энергонасыщенные комбайны, оборудованные двигателями мощностью 600 л. с. (а в отдельных моделях и более мощными) и жатками с рабочей шириной захвата до 9,15 м, которыми можно убирать до 50 т/ч. Роторные комбайны имеют высокую пропускную способность, однако потребляют на 30 % больше топлива, чем комбайны с соломотрясом.

Дополнительное оборудование (например, системы автоматического управления, регулируемые через оптоэлектронику или уни-

версальную систему GPS) также служит повышению эксплуатационных характеристик и эффективному сбору урожая, что достигается максимальной шириной захвата с оптимизацией других параметров для сокращения потерь.

Производительность увеличивается также благодаря расширению вместимости бункера для зерна до 11 м³. Кроме того, уже имеются комбайны со скоростями движения до 30 км/ч, которые должны помочь сократить сроки уборки урожая. Постоянно совершенствуется процесс механизированной уборки соломы комбайнами. Особенно интенсивно ведутся поиск и создание новых конструктивно-технологических схем обмолота и сепарации: увеличивается число барабанов в молотильном устройстве, совершенствуется их конструкция, клавишный соломотряс заменяется роторным сепарирующим устройством. Сохраняется тенденция совершенствования роторных зерноуборочных комбайнов и разработки новых конструкций моделей. Чтобы повысить качество работы системы очистки при работе комбайнов на склонах, предлагаются устройства для выравнивания положения решет, разрабатываются крутосклонные комбайны. Вместе с тем большинство фирм производит комбайны разных классов в соответствии с потребностями рынка.

Фирма Claas разработала новое устройство для распределения измельченной соломы с требуемым управлением – радиально управляемый распределитель соломы. Ротор устанавливается на комбайны Lexion 570 (600) с рабочей шириной до 9–12 м и двумя роторами позади ротора измельчителя, чтобы улучшить распределение измельченного материала. Ширина выброса регулируется при помощи перегородок, которые могут совершать возвратно-поступательные движения в обратном направлении и вперед электрогидравлически. Они изменяют угол обхвата ротора и, следовательно, угол выброса. Так как обе перегородки управляются отдельно, распределение продукта может быть оптимизировано для каждой стороны с конкретным управлением. Распределитель может не только изменять ширину выброса, но и ориентировать измельченный материал активно против ветра при вставке боковых щитков. Это обеспечит оптимизированную модель распределения соломы. В дополнение к характерному управлению система производит активное распределение соломы с малой потребляемой мощностью по сравнению с ранее разработанными конструкциями.

В мировом комбайностроении наблюдается значительное повышение технического уровня машин за счет использования дополнительных сепарирующих барабанов или роторных рабочих органов для интенсификации сепарации грубого вороха, применения двухступенчатого воздушного потока для очистки зерна, технических систем компенсации наклона решет системы очистки зерна при работе на склонах, а также благодаря использованию электронных систем контроля и управления работой, обеспечения автоматического копирования поверхности поля жаткой, увеличения мощности двигателя, вместимости бункера, применения в конструкции легированных сталей и полимерных материалов.

Анализ развития конструкций комбайнов свидетельствует о тенденции к дальнейшему повышению их производительности и качества работы. С этой целью в традиционных комбайнах с тангенциальной молотильно-сепарирующей системой (МСС) увеличиваются линейные размеры рабочих органов и повышается мощность двигателя. Однако в классических конструкциях комбайнов увеличение диаметра барабана до 800 мм и мощности двигателя до 220 л. с. не дает возможности увеличить пропускную способность, и она сохраняется на уровне 8–9 кг/с. Такие комбайны громоздкие и материалоемкие. Несмотря на то что основным фактором, ограничивающим рост пропускной способности комбайна, является недостаточная интенсивность работы традиционных МСС, в конструкциях классических комбайнов с мощностью двигателя 170–270 л. с. применяются МСС с дополнительными барабанными соломосепараторами. Это дает возможность выделить в молотильном аппарате около 95 % зерна, а остальное (менее 5 %) сепарируется на соломотрясах. В аксиально-роторных комбайнах обмолот и выделение зерна в МСС проходит более интенсивно по сравнению с традиционными комбайнами, а уровень потерь не превышает допустимый (1,5 %).

Конструкции современных комбайнов по технологической схеме МСС подразделяются на три основных типа: классическая, роторная и комбинированная.

В комбайнах с *классической* схемой обмолот и сепарация хлебной массы осуществляются бильным барабаном и клавишным соломотрясом.

В *роторных* комбайнах процесс обмолота и сепарации проходит в одном органе, который одновременно обмолачивает и сепарирует

зерно. Количество хлебной массы, поступившее на обмолот, полностью обмолачивается, и из нее выделяется (сепарируется) практически все зерно. За счет интенсивности процесса сепарации в роторных рабочих органах обеспечиваются минимальные потери зерна даже при высокой урожайности технологических культур, повышенной влажности и засоренности. Преимуществом роторных комбайнов является обмолот с меньшей линейной скоростью бичей ротора по сравнению с классическими комбайнами, что позволяет уменьшить дробление и микроповреждение зерна, повысить его посевные качества. Большая часть зерна в роторных МСС выделяется за счет вытирания из колосков, а не ударом бичей, как в традиционных молотильных системах. По своему конструктивному исполнению различают роторные комбайны с аксиальной и тангенциальной подачей хлебной массы на обмолот.

В *комбинированных* МСС для обмолота и сепарации хлебной массы используется классическая МСС, а сепарация грубого (соломистого) вороха осуществляется за счет роторных соломосепараторов с аксиальной подачей. Опыт использования комбайнов с классической схемой показывает, что основная масса потерь зерна при обмолоте зерновых приходится на зерно, которое не выделяется из соломистого (грубого) вороха, особенно при уборке высокоурожайных хлебов с повышенной влажностью и засоренностью. Поэтому совершенствование комбайнов классической схемы направлено на интенсификацию работы МСС за счет использования дополнительного ротационного соломосепаратора. Хлебная масса, которая обмолачивается молотильным барабаном, подается с помощью битера в систему ротационного сепаратора, где дополнительно отделяется часть зерна, которая не отсепарировалась через подбарабанье. Барабан выделяет около 90 %–92 % зерна, благодаря ротационному сепаратору выделяется еще 3 %–4 %. Таким образом, в соломе на соломотряс попадает менее 5 % зерна. Потери зерна в таком комбайне всегда будут меньше, чем в однобарабанном.

Роторный соломосепаратор имеет собственное подбарабанье, тем самым увеличивает зону принудительной сепарации зерна и обеспечивает дополнительное разделяющее действие. Это приводит к увеличению эффективности сепарации зерна из грубого вороха комбайна почти на 20 %. Процесс сепарации зерна из грубого вороха (соломы) роторным сепаратором проходит более интенсивно.

Перед тем как поступить на соломотряс, обмолоченная масса попадает в зону действия битера Straw Flow, главные задачи которого – динамическая осадка этой массы на первый каскад клавиши соломотряса и изменение траектории движения массы. Эффективным результатом является повышение качества работы соломотряса.

В молотилках новой серии немецких комбайнов Lexion (фирма Claas) используется усовершенствованная молотильно-сепарирующая система APS, которую фирма впервые применила в комбайнах серии MEGA. Такая система обеспечивает ускорение движения хлебной массы благодаря расположенному перед молотильным барабаном дополнительному битеру. Битер-ускоритель увеличивает скорость движения хлебной массы, и подача становится более равномерной. При этом увеличиваются центробежные силы, действующие на зерно, и улучшается его сепарация через решетки подбарабанья, площадь которого увеличена почти вдвое по сравнению с однобарабанными молотильными системами.

В классических комбайнах серии Lexion для сепарации грубого вороха используются клавишные интенсивные соломотрясы. В них применяется система MSS – над клавишами располагается битер с активными пальцами, что обеспечивает более активную сепарацию грубого вороха и выделение зерна.

Соломотряс имеет три специальные ступени, которые отводят солоmistую массу от молотильного аппарата и подают ее на восемь каскадов, где зерно выделяется из соломы. Чтобы улучшить выделение зерна на последних трех каскадах, применяется пальцевый разрыхлитель соломы, который расположен над соломотрясом над последними тремя каскадами. Солоmistая масса при движении по соломотрясу частично уплотняется, ухудшая выделение зерна из соломы. Пальцы разрыхлителя прочесывают уплотненный слой соломы и делают его более тонким и распушенным, что повышает скорость его перемещения по соломотрясу и обеспечивает сепарацию остального зерна.

Одним из первых на европейском рынке появились роторные комбайны фирмы Case серии AF. В настоящее время фирма выпускает усовершенствованную модель этой серии AF 2388 и новую мощную модель AFX 8010. В конструкции этих комбайнов применяются однороторные MCC. Увеличение пропускной способности этих комбайнов осуществляется за счет совершенствования роторной

МСС и увеличения мощности двигателя. При этом основные конструктивные параметры ротора – длина и диаметр – остаются неизменными. На обмолачивающей поверхности ротора, по винтовой линии, размещены короткие бичи, которые более активно, чем сплошные, действуют на хлебную массу, разрыхляют солому и улучшают сепарацию зерна. Около половины длины цилиндра МСС, в котором расположен ротор, занимает трехсекционное подбарабанье. Здесь и происходит процесс обмолота и сепарации зерна (хлебная масса проходит несколько раз). Вторая половина цилиндра – сепарирующая зона, величина сепарирующих отверстий которой может быть изменена за счет специальных планок, которые крепятся снаружи. Внутри цилиндрической поверхности, по винтовой линии, расположены направляющие планки, которые обеспечивают перемещение хлебной массы в МСС. Обмолоченное зерно через корпус цилиндра падает в шнековый транспортер, расположенный непосредственно под ним. Шнеки перемешивают зерновой ворох и подают его на очистку.

Получение от комбайна чистого зерна, не требующего дополнительной очистки, – одно из требований к современным высокопроизводительным комбайнам, поэтому совершенствованию системы очистки в новых комбайнах уделяется значительное внимание. В конструкции систем очистки зерна (СОЗ) современных комбайнов классической, роторной и комбинированной схем используют стрясную доску или блок шнеков для транспортировки мелкого вороха и винторешетную очистку с регулируемыми жалюзийными решетками. Воздушный поток, создаваемый вентиляторами, в новых конструкциях системы очистки разделяется на два отдельных потока: один обдувает зону предварительной очистки, а второй – верхнее и нижнее решета. Для того чтобы разгрузить МСС и избежать дробления зерна, поступающего в необмолоченных колосках с решет очистки, в комбайнах имеется автономное домолачивающее устройство роторного типа. Домолоченный ворох подается непосредственно на грохот, где проходит очистку с основным потоком зерна. Верхнее и нижнее решета движутся во встречных направлениях и имеют разную длину хода. Это способствует увеличению эффективности очистки, снижает вибрацию, предотвращает забивание решет соломой, а также уменьшает инерционные нагрузки на решетный стан. Верхние и нижние решета регулируют

из кабины с помощью электроники, что позволяет быстро адаптироваться к различным видам культур. Верхнее решето – каскадного типа, обеспечивает чрезвычайно высокую производительность очистки зерна и уменьшает инерционные нагрузки на решетный стан.

Для создания воздушного потока в системе очистки зерна комбайнов фирмы New Holland используются 6-лопастные вентиляторы с диапазоном оборотов от 210 до 900 мин⁻¹, которые регулируются из кабины с помощью компьютерной системы. Ширина лопастей соответствует ширине зоны очистки решет, что позволяет одинаково эффективно и с равной силой подавать воздушный поток любой областью вентилятора равномерно по всей ширине решетного стана.

Значительное внимание уделено дальнейшему совершенствованию системы очистки зерна комбайнов серии Lexion фирмы Claas. Применение трехсекционных осевых вентиляторов обеспечивает равномерное распределение воздуха по всей площади решет. Мощный вентилятор позволяет создать два потока воздуха: один направлен на поток вороха, который сходит с грохота, а другой – непосредственно на решета. Решета и грохот секционные, состоят из двух продольных частей. Это позволяет снимать секции решет со стряжной доски для очистки их от растительных остатков, что налипают при работе на увлажненных и засоренных зерновых культурах, а также на уборке кукурузы и риса.

Жатка для уборки зерновых, зернобобовых, рапса и других культур является одним из основных агрегатов, который определяет производительность и качество работы современных комбайнов. От того, как настроены основные узлы жатки – режущий аппарат, мотовило, шнек, система выравнивания и копирования поверхности поля, – зависит рабочая скорость комбайна, количество потерь зерна и стабильность работы молотилки.

Большинство современных комбайнов комплектуются двумя типами жаток – стандартными и универсальными – с выдвижным столом для увеличения площади между режущим аппаратом и шнеком.

Существуют определенные особенности конструкции жаток, обусловленные их назначением. Регулярная и равномерная подача технологической массы зависит от частоты хода ножей, от высоты и густоты посева технологической культуры. Конструкция комбайнов серии CX и CR обеспечивает высокую пропускную способность

при работе с любой культурой, а жатки Varifeed активно помогают в этом. Положение ножей жатки Varifeed можно изменять в диапазоне 0–500 мм – вперед или назад по длине платформы жатки. Эти настройки осуществляются электрогидравлическим приводом и контролируются из кабины. При изменении расстояния между ножами и шнеком важная роль отводится мотовилу жатки – правильно подавать поток технологической массы и управлять им.

Жатки оборудуются универсальным мотовилом, которое может регулироваться по высоте и по выносу. Высокая скорость резания, низкая высота среза, активная работа мотовила и эффективное копирование жаткой поверхности поля обеспечивают качественное срезание хлебов, в т. ч. полеглых и засоренных. Шнек жатки имеет большой диаметр. Расположенные по всей ширине шнека пальцы исключают возможность наматывания высокостебельных растений и эффективно подают хлебную массу в наклонную камеру.

Выравнивание жатки осуществляется за счет гидропневматической системы, позволяющей поддерживать постоянную высоту срезания и предотвращать забивание режущего аппарата жатки почвой. В конструкции жаток предусмотрена система автоматического копирования поверхности поля, что важно при уборке полеглых хлебов с низким срезом стеблей, а также для работы в хозяйствах, где качество подготовки поверхности поля является недостаточным. Система автоматического копирования поверхности поля с помощью автоматической системы контроля высоты жатки в любых условиях автоматически удерживает жатку параллельно поверхности почвы.

В случае забивания жатки или наклонной камеры механизатор, не выходя из кабины, может устранить его с помощью мощного электродвигателя, обеспечив реверс прокрутки транспортера наклонной камеры.

Для улучшения работы комбайна в сложных условиях режущий аппарат жатки усовершенствован за счет введения в привод ножа планетарного механизма. Это позволяет увеличить ход ножа и число двойных ходов, уменьшить массу самого ножа и самоочищающихся сегментов. Сегменты крепятся к спинке ножа при помощи болтов, что позволяет легко и быстро производить их замену.

Чтобы обеспечить работу комбайна с максимальным использованием ширины захвата жатки, фирма Claas начала серийное производство автоматических систем LASER PILOT управления

движением комбайна во время уборки урожая. Принцип работы этой системы построен на использовании оптического лазера, который посылает импульсы на скошенную и нескошенную часть поля. Из-за разницы во времени прохождения сигнала бортовой компьютер учитывает положение края поля, определяет траекторию, по которой движется комбайн с максимальной шириной захвата, и автоматически вносит соответствующие коррективы относительно направления его движения.

Для уборки рапса и подсолнечника используется зерновая жатка со специальными дополнительными адаптерами, для подбора валков – полотняно-пальцевый подборщик, для уборки сои – специальная жатка с плавающим режущим аппаратом. Сбор кукурузы обеспечивают 4–12-рядные кукурузные приставки, которые оборудуются измельчителями листостебельной массы.

Для повышения производительности комбайны комплектуются системами информирования о потерях зерна, технологических и кинематических параметрах основных рабочих органов – оборотах молотильного барабана (или ротора) и зазорах в подбарабанье МСС. В конструкциях комбайнов ведущих фирм Claas, CNH, John Deere, Massey Ferguson используется элементная база высокого технического уровня, являющаяся фундаментом современного сельскохозяйственного машиностроения. Элементная база, используемая в конструкции комбайна, представлена широкой гаммой типоразмеров (дизельных двигателей, гидравлики, электроники, трансмиссии), которые постоянно совершенствуются и имеют высокую надежность.

Несмотря на то что мировой рынок зерноуборочных комбайнов относительно стабилен, рост спроса на высокопроизводительные машины побуждает ученых и конструкторов вести поиск новых технических решений в комбайностроении, которые дали бы возможность повысить пропускную способность и производительность, увеличить сезонную наработку и улучшить качество работы. Основными тенденциями в развитии и совершенствовании зерноуборочных комбайнов остаются:

- повышение производительности и универсальности комбайнов за счет оптимизации процессов подачи, обмолота и сепарации поступающей массы, уровня комфортности обслуживания, удобства в эксплуатации;
- снижение до минимума потерь и травмирования зерна, а также расхода топлива;

- обеспечение устойчивости протекания технологического процесса уборки в различных агротехнических и климатических условиях;
- упрощение конструкции комбайнов за счет уменьшения их габаритов, количества приводов и точек смазки;
- повышение комфортабельности и безопасности эксплуатации;
- снижение отрицательного воздействия на почву путем уменьшения удельного давления на нее, а также внедрения привода на все колеса;
- широкое применение современных систем автоматизации управления и контроля технологических процессов на базе электронных вычислительных устройств, вплоть до спутниковых систем определения координат комбайна для подсчета убранной площади и средней урожайности отдельных участков полей;
- максимальная приспособленность конструкций жаток к уборке целого ряда культур, что позволяет уменьшить количество жаток и адаптеров для эффективного использования комбайнов.

Основная масса потерь зерна комбайнами с барабанными молотильными аппаратами приходится на зерно, которое не выделяется из соломистого вороха. В основном это наблюдается во время уборки высокоурожайных хлебов или хлебов с повышенной влажностью и засоренностью. Главная причина таких потерь – быстротечность процесса обмолота хлебной массы и сепарации зернового вороха в молотильно-сепарирующем устройстве барабанных молотильных аппаратов комбайнов.

В роторных комбайнах обмолот хлебной массы и сепарация зернового вороха проходят в едином рабочем органе, который одновременно обмолачивает и полностью сепарирует зерно из хлебной массы. При работе комбайна хлебная масса подается наклонным транспортером с жатки в роторное молотильно-сепарирующее устройство (МСУ), где перемещается по спирали в осевом направлении бичами и направляющими, размещенными на поверхности подбарабья, сепарирующей решетке и верхней части глухого цилиндрического кожуха, в котором вращается ротор. Обмолот производится в результате трения и центробежного воздействия рабочих элементов молотильно-сепарирующего устройства на хлебную массу, проходящую в направлении, параллельном оси ротора. При одинаковых габаритах комбайнов зона обмолота хлебной массы в роторном МСУ увеличивается в 4,5–5,5 раза. За счет этого время

пребывания хлебной массы в молотильном зазоре и количество воздействий на хлебную массу в роторных МСУ в 4–10 раз больше, чем в барабанных, но интенсивность механических воздействий уменьшена. Это способствует снижению как потерь, так и травмирования зерна. Благодаря интенсивности процесса сепарации в роторных молотильно-сепарирующих устройствах обеспечиваются минимальные потери зерна даже при высокой производительности. Преимуществом роторных комбайнов является обмолот хлебной массы при мягком режиме работы МСУ, что уменьшает дробление и травмирование зерна и дает возможность повысить его посевные и товарные качества. Большая часть зерна в роторных МСУ выделяется благодаря вытиранию их из колосков, а не ударом бичей, как в барабанных МСУ.

Простота конструкции, ее надежность и высокая производительность – характерные признаки роторных молотильно-сепарирующих устройств, обеспечивающих мягкий режим обмолота. Конструкция выполнена так, что каждый последующий элемент ротора и подбарабанья обеспечивают «растягивание», а не сжатие, даже влажной и засоренной хлебной массы, тем самым предотвращая ее скручивание в жгуты и забивание. Такая система подачи хлебной массы обеспечивает равномерную загрузку роторного МСУ. При прохождении хлебной массы через роторное МСУ она не прессуется, а разрыхляется, вследствие чего уменьшаются затраты мощности на обмолот и снижается травмирование зерна. Использование роторных МСУ дает возможность применить два параллельных, аксиально расположенных ротора, что позволяет разделить общий поток массы на два с целью лучшей сепарации и повышения производительности. В роторных МСУ от соломы отделяется не менее 99 % зерна. Соломистая часть вороха выбрасывается из ротора(ов), а зерновой ворох поступает на очистку. Поэтому соломотряс становится ненужным, размеры комбайна уменьшаются, конструкция упрощается. Таким образом, разработка роторных МСУ является значимым инновационным техническим решением в комбайностроении, позволившим существенно повысить производительность и упростить конструкцию комбайнов, уменьшить травмирование зерна при обмолоте.

Роторная система обмолота обеспечивает высокую производительность даже при самых тяжелых условиях эксплуатации благо-

даря большой длине ротора, его загрузке на 360° , иной ориентации бичей, гидростатическому приводу ротора, обеспечивающему бесступенчатое регулирование частоты его вращения, и наличию реверса для устранения забивания хлебной массы, а также прямой выгрузке массы и отличной приспособляемости ротора к различным условиям уборки. Ротор использует одну движущуюся часть для обмолота и сепарации по сравнению с шестнадцатью в обычном комбайне с соломотрясом.

Преимущества комбайнов с роторным молотильно-сепарирующим устройством:

- компактность и уменьшение количества приводных устройств;
- низкое расположение центра тяжести;
- хороший доступ к молотильно-сепарирующему устройству;
- возможность увеличения емкости бункера для зерна;
- широкое применение гидроприводов;
- надежность работы на склоновых полях, т. к. обмолачиваемая масса перемещается вдоль ротора, а зерно сепарируется под действием центробежных сил;
- повышенная в 1,5–2,0 раза производительность МСУ, которая практически не зависит от способа уборки.

Уменьшение количества сложных технических решений, традиционно подверженных повышенному износу, эффективная роторная система обмолота, бережная обработка урожая на всех рабочих стадиях – все это позволило роторным комбайнам занять лидирующие позиции на рынке. Кроме того, роторные комбайны более приспособлены к уборке кукурузы, сои и подсолнечника, чем комбайны с классической схемой МСУ.

Эффективна система очистки зерна с динамическим уравниванием и турбинным вентилятором, создающим два потока. Первый выделяет легковесные примеси из вороха, сепарируемого в МСУ, а второй – на решетках за счет равномерного распределения воздушного потока по их площади. Равномерность распределения воздушного потока по площади решет достигается тем, что забор воздуха этим вентилятором осуществляется по всей ширине турбины.

К инновационным направлениям следует отнести и автоматизацию технологических и производственных процессов уборки сельскохозяйственных культур с применением современных информационных технологий, синхронизацией частоты вращения МСУ со скоростью движения комбайна, реверсом с помощью гидромотора вращения

рабочих органов жатки с управлением из кабины. На жатках устанавливаются режущие аппараты с дополнительной верхней противорежущей пластиной и планетарным приводом ножей фирмы Schumacher. Режущая система включает секционный нож, двойные пальцы и планетарный привод ножа. Сегменты изготавливают и закаляют по специальной технологии, причем закаляют весь сегмент, а не только режущие кромки. В отличие от режущих аппаратов традиционного типа, в аппаратах фирмы Schumacher сегменты соединяют со спинкой ножа не заклепками, а специальными болтами с конусной накаткой на стержне. При затяжке вследствие смятия накатки стержень такого болта плотно входит в отверстие, обеспечивая надежное крепление сегмента и возможность его быстрой замены в полевых условиях. Высокая скорость перемещения ножа позволила увеличить рабочую скорость комбайна до 12 км/ч и тем самым повысить его производительность. В конструкции комбайна предусмотрена постановка механизма автоматического копирования рельефа поля в продольном и поперечном направлениях «Автоконтур». Изменена конструкция башмаков жатки, что позволяет использовать их как сенсоры для системы «Автоконтур». На жатке предусмотрен механизм для быстрого подсоединения к комбайну без применения инструментов в течение 5 мин. Комбайн комплектуется высокопроизводительными адаптерами для уборки кукурузы (8, 12 рядков), подсолнечника (8, 10, 12 рядков). С применением дополнительных приспособлений может убирать рис, горох, сою, рапс, семенники трав и другие культуры. При уборке стелющихся культур и полеглых хлебов применяют стеблеподъемники.

Фирма John Deere (США) поставляет сельскохозяйственным производителям роторные комбайны серии STS (модели 9570, 9650, 9660, 9670, 9760, 9770, 9860, 9870, 89601, 95601 и 98801). Комбайны имеют одинаковую принципиальную компоновку рабочих органов. Наиболее производительными из них являются комбайны 9880 8Т8 и 86901. На них установлены шестицилиндровые дизельные двигатели мощностью 347 и 395 кВт с усилением мощности для получения дополнительного крутящего момента и дополнительной мощности при работе в сложных условиях или выгрузке зерна на ходу для сохранения режимов работы рабочих органов комбайна и скорости перемещения. Двигатели оснащены турбонаддувом, охладителем наддувочного воздуха, топливными

насос-форсунками, четырьмя клапанами на каждый цилиндр в системе газораспределения и электронной системой регулирования впрыска топлива.

Стабильную подачу массы в молотильно-сепарирующее устройство обеспечивает наклонная камера, которая великолепно справляется с неравномерным потоком материала, превращая его на входе в зону обмолота в равномерный и однородный слой. Наклонная камера расположена под малым углом к молотильно-сепарирующему устройству, благодаря чему срезанная масса направляется в зону обмолота без резких изгибов, при этом отсутствуют острые углы, замедляющие поток материала. Увеличенная длина наклонной камеры обеспечивает хороший обзор рабочей зоны жатки. Подача хлебной массы к МСУ осуществляется цепочно-планчатый транспортером. На комбайнах фирмы John Deere может использоваться привод наклонной камеры с фиксированной частотой вращения вала привода транспортера 520 мин^{-1} или многоскоростной привод. Многоскоростной привод наклонной камеры, предназначенный для работы с любыми культурами, позволяет выбрать одну из пяти скоростей транспортера из кабины оператора во время движения. Для оптимального высвобождения хлебной массы и ее вспушивания расстояние между пластинами в зоне сепарации больше, чем в зоне обмолота. Данное решение не только улучшает обмолот и сепарацию, но и требует меньших затрат мощности, снижает расход топлива за счет рационального продвижения хлебной массы от входа к выходу и повышает уровень «грохочения», уменьшает вероятность образования соломистых жгутов, не требует регулировки положения направляющих. Рифы молотильных элементов и направляющие в кожухе способствуют равномерному прохождению массы и повышению общей эффективности процесса обмолота. На выходе из молотильно-сепарирующего устройства солома подается к разгрузочному битеру, под которым установлена дека. Обмолоченный зерновой ворох сепарируется через подбарабанья МСУ и деку разгрузочного битера и подается на очистку.

Какими бы высокопроизводительными ни были системы среза, подачи и обмолота хлебной массы, комбайн не будет работать по-настоящему эффективно при перегруженной системе очистки. Система очистки состоит из транспортирующих шнеков, решета грубой очистки, верхнего и нижнего решет, вентилятора и меха-

низмов привода всех рабочих элементов очистки. Транспортирующие шнеки, расположенные под обмолачивающей зоной МСУ, перемещают материал к системе очистки. Глубокие витки шнека обеспечивают равномерную подачу материала к системе очистки при уборке различных сельскохозяйственных культур, особенно при работе на склонах и в условиях повышенной влажности. Высокая эффективность шнеков заметна при уборке высокоурожайных культур, например кукурузы, но в то же время шнеки больше травмируют зерно. Установленные за шнеками перегородки обеспечивают равномерную загрузку решета грубой очистки и соломоизмельчителя.

Зерноуборочные комбайны машиностроительного концерна CHN, в который входят фирмы Case IH и New Holland, первыми полностью перешли на производство однороторных комбайнов. Они предлагают потребителям семь моделей, одна из которых – рисоуборочная (AP 2399). Из зерноуборочных моделей наибольшее распространение получили AF 2388, AFX 7010, AFX 8010 и AFX 9010. Вторая фирма выпускает двухроторные комбайны CR 9060, CR 9070, CR 9080, CR 9090, CR 9070 Elevation и CR 9080 Elevation (маркировка «Elevation» указывает на оснащение их более мощным двигателем и автоматической системой загрузки молотилки IntelliCruise, что позволяет повысить производительность на 10 %). Комбайны оснащены двигателями Iveco Cursor; модель АБ 2388 имеет электронную систему подачи топлива Common Rail, остальные – насос-форсунку. Фирма Case IH – первопроходец в производстве роторных комбайнов. Первый роторный комбайн был освоен более 50 лет назад. Богатый опыт и технологические инновации воплотились в модели АБ 2388.

Современные тенденции развития машин для заготовки кормов

Способам и средствам механизации для заготовки кормов в мировой практике уделяется особое внимание. Об этом свидетельствует производство фирм – изготовителей кормоуборочной техники, которое можно объединить по основным направлениям: машины для уборки кормов, кормоуборочные комбайны, транспортные и погрузочные средства, хранение и консервирование кормов. Основными машинами для скашивания трав являются различные виды косилок с кондиционерами или плющильными вальцами. Практически все

ведущие фирмы (Claas, Deutz-Fahr, JF Stol, Krone, Kuhn, Fella, Poettinger, Lely, Ziegler, New Holland, John Deere, Kverneland и др.) изготавливают в основном комплексы машин, а некоторые фирмы – отдельные машины или приспособления для реализации современных способов (технологий) заготовки кормов из трав – сена, сенажа, силоса, включая упаковку в полимерные рукава, сетку и пленку.

Наблюдается тенденция дальнейшей интенсификации процессов заготовки и повышения качества кормов путем применения созданных для этой цели высокопроизводительных и энергонасыщенных кормоуборочных машин, оснащенных специальными дополнительными устройствами и приспособлениями. Особое внимание фирмы уделяют вопросам надежности машин: создают конструкции, адаптивные к условиям эксплуатации, применяют материалы с особыми свойствами и специальные (закрытые) технологии изготовления.

Фирмы создают кормоуборочные машины и агрегаты на базе апробированных, отработанных и освоенных в производстве технических решений, а также новых внесенных в конструкцию усовершенствований, дополнений и изменений. Для скашивания трав зарубежными фирмами создана широкая гамма косилок, которые можно сгруппировать по типу рабочих органов, агрегатированию, ширине захвата, оснащению дополнительными приспособлениями, защите рабочих органов.

Ротационные рабочие органы получили массовое распространение, их применяют в конструкциях косилок все фирмы, ограниченное применение имеют сегментно-пальцевые, в основном для косилок, работающих на приусадебных участках, дачах и др. Агрегатируются косилки с тракторами, выполнены в навесном и прицепном исполнении. Наибольшее распространение имеют навесные косилки. Ширина навесных косилок колеблется от 2 до 4 м. Подавляющее большинство имеет ширину захвата от 2,6 до 3,2 м. Рабочие скорости доведены до 20 км/ч благодаря высокой окружной скорости ножей (90–95 м/с), широко применяются гидropневматические устройства, регулирующие поддержание давления режущего бруса на почву.

Под заказ косилки поставляются с дополнительным оборудованием: для работы со злаковыми травами устанавливают бильно-дековый плющильный аппарат, а для работы с бобовыми – вальцовые плющильные аппараты. Такое оснащение позволяет ускорить провяливание (сушку трав), существенно сократить потери при уборке

бобовых трав и улучшить качество корма. Косилки выполнены в основном в прицепном исполнении с поворотным дышлом, это обеспечивает челночное движение косилочного агрегата и повышение производительности. Эти косилки оснащаются унифицированными аппаратами с навесными кондиционерами или плющильными аппаратами. Ширина захвата этих косилок колеблется от 3,0 до 6,2 м. Фирмы повышают производительность косилок путем увеличения рабочей ширины захвата с использованием модулей навесных косилок. Фирмы Fella, Krone, Claas предлагают блочно-модульные косилки с шириной захвата до 9 м. Фирмами Krone, Claas созданы тракторные широкозахватные блочно-модульные косилки с шириной захвата от 7,4 до 10,0 м.

Фирмой Fella разработана барабанная косилка с верхним приводом рабочих органов (по типу E-721 «Фортшритт»). Такая конструкция обеспечивает хорошее копирование почвы и позволяет формировать укладку массы в валки на угодьях с низкой урожайностью.

Самоходный косилочный комплекс Big M, разработанный фирмой Krone, имеет ширину захвата больше 9 м и может работать на скорости до 20 км/ч. Машина экономически выгодна только при больших объемах работ (нагрузке не менее 20 тыс. га).

В мировой практике для заготовки высококачественных кормов из трав полностью перешли на выполнение ворошения и сгребания трав с помощью однооперационных машин – ворошилок и граблей. Фирмы производят ворошилки роторного типа, как наиболее эффективные на ворошении трав.

Для различных условий применения ворошилки различаются только шириной захвата, которая варьируется в пределах от 3 до 20 м. Широкозахватные ворошилки (свыше 4,0 м) выполняются со складывающейся рамой и агрегируются с тракторами в навесном, полуприцепном или прицепном виде. Этот вид кормоуборочных машин на протяжении последних лет практически не изменился, поэтому существенных особенностей в его конструкции не выявлено.

Повышение производительности и качества уборочных работ, снижение потерь кормов – основная задача фирм, производящих грабли. Наибольшее распространение в мировой практике получили роторные грабли, а для работы с бобовыми травами фирмы Krone и Claas предлагают колесно-пальцевые, аналогичные граблям, выпущенным в 70–80-х гг. XX в. Повышение производительности

достигается увеличением ширины захвата и рабочих скоростей. Также созданы грабли мотовильного типа с передней или задней навеской.

Роторные грабли с шириной захвата от 3 до 19 м представлены в виде одно-, двух-, четырех- и шестироторных машин. Каждый ротор любой фирмы содержит 13 граблин, а колесный ход и подвеска к раме обеспечивают копирование и высококачественное сгребание трав при рабочих скоростях до 15 км/ч. Надежные и высокопрочные граблины для заводов производятся в Хорватии. Новинкой являются широкозахватные валковые грабли ROC, тип RT совместного производства Италии, США и Колумбии с рабочей шириной захвата от 7,3 до 12,2 м. Состоят из отдельных подборщиков, управляемых независимых гидроприводов и основного поперечного транспортера. В транспортном положении ширина агрегата составляет от 2,5 до 5,0 м. Прицепные агрегаты позволяют формировать валок с одной или двух сторон одновременно по ходу движения трактора. Такая гибкость дает возможность перемещать массу в зону, где будет сформирован валок, обеспечивающий хорошее провяливание травы. По мнению представителей фирмы-изготовителя, идеально подходят для сгребания бобовых трав, могут использоваться для сгребания пожнивных остатков сельскохозяйственных культур.

Рулонные пресс-подборщики можно разделить на следующие виды: с постоянной камерой прессования (рулон размером 1,2×1,2, 1,2×1,5 м) и с изменяемой (рулон размером от 1,0×1,5 м). Большинство рулонных пресс-подборщиков оснащены механизмами для измельчения корма и обвязки рулонов сеткой или шпагатом. Развивается направление обмотки рулонов пленкой в одном агрегате. Конструкции рулонных пресс-подборщиков совершенствуются с целью повышения плотности прессования путем применения усиленных прессующих узлов. Фирма Krone оснащает свои пресс-подборщики новым подбирающим механизмом, особенность которого состоит в том, что он не имеет копирующих беговых дорожек для граблин, число которых по сравнению с аналогами также увеличено, что позволило упростить конструкцию и повысить надежность. Ряд фирм изготавливает пресс-подборщики для прессования кормов в прямоугольные крупногабаритные тюки. Машины этого типа в сравнении с рулонными пресс-подборщиками обеспечивают большую плотность прессования, тюки более компактно укладываются в хранилищах,

легче осуществляется раздача корма животным. Широкое распространение в мировой практике получило направление заготовки травяных кормов, запрессованных в тюки или рулоны с упаковкой в пленку. Этот способ позволяет заготавливать травяные корма высокого качества и с минимальными потерями.

Практически все производители пресс-подборщиков выпускают также комбинированные агрегаты, осуществляющие прессование кормов и одновременно обмотку рулонов, тюков пленкой. Для интенсификации повышения плотности прессования все пресс-подборщики оснащаются доизмельчителями массы. Для дополнения ранее выпущенных пресс-подборщиков выпускаются независимые упаковщики в пленку или сетку. Для транспортировки рулонов используются самозагружающиеся транспортировщики. Для экономии времени при загрузке транспортировщиков тюков применяют тележки-накопители вертикального или горизонтального накопления.

Стремительное развитие сельского хозяйства в Европе и Америке потребовало от фирм быстрой реакции на новые требования сельскохозяйственных производителей. Наибольшее распространение получили кормоуборочные комбайны, выпущенные фирмами Krone, Claas в Европе, New Holland в США. Комбайны с точно устанавливаемой длиной резки Big X являются самыми мощными сельскохозяйственными машинами. Основные их особенности:

- шесть подпрессовывающих валцов для лучшего качества измельчения;
- широкий измельчающий барабан (800 мм);
- диаметр барабана (660 мм) обеспечивает самый плавный ход;
- кречер (плющилка) с диаметром вальца 250 мм для обработки зерна;
- серийная система автоматического распознавания степени зрелости и настройки длины измельчения.

Комбайны этой серии оснащены ручьевыми широкозахватными жатками от 6,0 до 10,5 м, подборщиками валков трав и травяной жаткой с шириной захвата 6 м. Наличие кречера позволяет доизмельчать-расплющивать зерна и стебли кукурузной резки любой длины. Такая обработка в итоге гарантирует прибавку животноводческой продукции. Подобной системой измельчения оснащены также комбайны фирмы New Holland, однако их конструктивное

отличие состоит в том, что при уборке трав плющильное устройство отводится из ниши измельчения без демонтажа. В комбайнах Big X плющилка подлежит демонтажу. Система автоматического распознавания степени зрелости и настройки длины измельчения гарантирует заготовку высококачественного корма с минимальными потерями (утечки сока). Технологии изготовления ножей измельчающих аппаратов, материалов и технологий упрочнения силосопроводов тщательно скрываются фирмами-изготовителями. Фирмы ведут работы по расширению области применения кормоуборочных комбайнов. Так, фирма Krone разработала приставку к комбайну Big X для уборки и измельчения кустарника. Комбайн с приставкой может срезать и измельчать в щепу кустарник диаметром до 17 см с погрузкой в транспортное средство.

Интерес представляют разработанные навесные кормоуборочные комбайны. Их применяют для уборки кукурузы на силос или зеленую подкормку. Применение этих машин позволяет заготавливать корм ежедневно в небольших количествах. Комбайн востребован небольшими фермами и хозяйствами.

Создание и применение высокопроизводительных кормоуборочных комбайнов типа Big X, New Holland, «Ягуар» (часовая производительность – до 400 т) требуют соответствующих средств механизации для отвозки измельченной массы, поэтому к машинам для перевозки кормов и других сельскохозяйственных грузов предъявляются требования, связанные с показателями грузоподъемности, конструкцией ходовых систем и другими параметрами. Изготавливают прицепные и самоходные транспортные средства. Наиболее распространены тракторные прицепы и полуприцепы самосвальные и саморазгружающиеся с подвижным дном или стенкой. Фирма Bergmann создала самоходные машины с емкостью кузова до 30 т груза. Ходовые системы выполнены двух-, трех- и четырехосными. Многоосные выполнены поворотными. Развивается направление оснащения этих машин дополнительным сменным оборудованием. Разработано оборудование для внесения органических удобрений и компостов, дозированной выгрузки силосной, сенажной или зеленой массы. Фирмами Krone, Poettinger и др. созданы самозагружающиеся полуприцепы, которые оснащаются дозаторами. Эти полуприцепы осуществляют подбор массы из валков, измельчение и уплотнение ее в кузове. Выгрузка осуществляется донным

транспортером. Наличие дозаторов позволяет выгружать корм равномерно. Появление крупнотоннажных, самоходных, специализированных машин, в первую очередь для перевозки кормов, транспортировки и внесения навоза в сухом или жидком видах и других сельскохозяйственных грузов обусловлено дальнейшей интенсификацией развития сервисного обслуживания сельскохозяйственного производства. Эти машины созданы на базе многофункциональных самоходных шасси, оснащаемых сменным оборудованием для работы с соответствующим грузом. Этот вид техники разработан многими фирмами, среди них ведущими являются New Holland, Parmiter, Bressel und Lade, Fliegl, Holarcs. Существуют различные приспособления к фронтальным погрузчикам, позволяющие механизировать операции погрузки и выгрузки любых видов кормов. Сменные приспособления разработаны в виде типоразмерных рядов по грузоподъемности применительно к соответствующим типам тракторов и специализированным самоходным шасси. Грузоподъемность варьируется от 100 до 10 000 кг. Приспособления, ковши для выгрузки силосной или сенажной массы из траншейных хранилищ позволяют осуществлять погрузку без нарушения монолита корма путем вырезки и отделения корма в виде блоков. Для этого ковши оснащают активными и пассивными кормоотделителями.

Традиционная схема кормоуборочного комбайна предусматривает сменные рабочие адаптеры для скашивания или подбора различных кормовых культур, измельчающий аппарат, швырляку с силосопроводом, ходовую часть, двигатель (в самоходных машинах). Комбайны малого класса с потребляемой мощностью до 100 кВт главным образом являются прицепными и полунавесными машинами, а комбайны среднего и высшего классов с мощностью более 150 кВт – самоходными. Кроме того, современные комбайны имеют ряд новых систем и устройств – доизмельчающий аппарат для подготовки кормов в поздней фазе спелости кукурузы, металлодетектор и устройство для обнаружения неметаллических твердых посторонних предметов, автоматическое заточное устройство, электронный терминал для управления технологическим процессом и контроля. Кормоуборочные комбайны классифицируются:

– по мощности привода: комбайны малого класса – до 100 кВт, среднего – 100–200 кВт, энергонасыщенного – 200–300 кВт, сверхмощного класса – 300–400 кВт и более;

– по способу агрегатирования: прицепные, навесные, полунавесные, самоходные;

– по типу измельчающего рабочего органа: барабанные, дисковые.

Большинство комбайнов оборудуется барабанными измельчителями, которые отличаются от дисковых геометрическими размерами, количеством и типом ножей, частотой их вращения. Увеличение ширины барабана позволяет увеличить площадь сечения приемной горловины и повысить производительность комбайна. Все последние модели измельчающих аппаратов оборудуются автоматической системой заточки ножей и электрогидросистемой регулирования зазора между ножами барабана и противорежущей пластиной. Самый питательной силос получают из кукурузы при уборке в фазе восковой спелости, однако при переработке кукурузы обычными измельчающими аппаратами зерно остается неизмельченным, поэтому не полностью переваривается в желудке животных. Чтобы обеспечить полное использование наиболее ценной зерновой фракции кукурузы, современные кормоуборочные комбайны оборудуют различными дополнительными устройствами. Дисковые измельчители устанавливаются на комбайнах, которые агрегируются с универсальными энергетическими средствами, где требуется малый габарит измельчителя по длине. Это комбайны серии «Чемпион» фирмы «Кемпер» (Австрия), КПК-3000 из состава комплекса К-Г-6 «Полесье» («Гомсельмаш»).

На перспективу в производстве сохраняются два вида измельчающих аппаратов: барабанный (на комбайнах практически всех типов, кроме полунавесных) и дисковый (на полунавесных комбайнах). С учетом современного развития кормопроизводства наиболее востребованы секционные измельчающие барабаны (комбайны «Ягуар» фирмы Class (Германия), «Маммут» фирмы Case (США)). Ножи изготавливаются с предварительным заострением («Ягуар») или могут быть самозатачивающимися (комбайны фирмы John Deere (США)). Для заточки ножей внедрены автоматические устройства с гидроэлектроприводом (при обратных оборотах барабана). Комбайны оборудуются активными доизмельчающими устройствами (не исключая поддон-терку). Для обеспечения высокой технической надежности измельчающих аппаратов комбайны в обязательном порядке оборудуются устройствами для обнаружения посторонних твердых предметов. В качестве сменных адаптеров комбайнов используются:

– подборщики для подбора проявленных скошенных трав во время заготовки сенажа;

– жатки для кошения низкостебельных травяных культур (высотой до 1,5 м) для кормления животных;

– жатки для уборки высокостебельных культур (кукурузы, сорго, суданской травы и др.) во время заготовки силоса.

Все подборщики имеют преимущественно одинаковую конструкцию и состоят из подбирающего механизма, шнека, устройства для копирования рельефа поля и привода. Подборщики всех известных конструкций имеют подбирающий механизм барабанного типа. Для повышения технического уровня подборщиков кормоуборочных комбайнов ведущие зарубежные фирмы проводят следующие усовершенствования:

– внедряют копируемые устройства в виде копируемых колес («Ягуар», «Маммут»);

– отказываются от боковых ограждений шнека (John Deere, Heston);

– применяют типоразмерные ряды подборщиков (с разной шириной захвата).

Традиционной остается используемая практически на всех комбайнах конструкция жатки для уборки низкостебельных культур с сегментно-пальцевым режущим аппаратом. Вместе с тем начато применение ротационного скашивающего аппарата (немецкая фирма Krone). Дальнейшее улучшение конструкции предполагается путем совершенствования кинематики привода рабочих органов с применением гидростатического привода, повышения технологической надежности на кошении полеглых трав, уменьшения потерь за счет совершенствования механизма копирования поверхности поля. Жатки для уборки высокостебельных культур, которыми комплектуются кормоуборочные комбайны, бывают трех типов – платформенные, барабанные и ручьевые. Платформенные могут использоваться для уборки кукурузы, посеянной как рядковым, так и сплошным способом. Жатка состоит из платформы с транспортером, мотовила, шнека и режущего сегментно-пальцевого аппарата нормального резания. Такие жатки имеют ряд серьезных недостатков: техническая ненадежность, высокая по сравнению с другими типами жаток удельная металлоемкость, значительные потери листьями и кочерыжками от обивания мотовилом, низкое качество выполнения технологического процесса. Питающий аппарат таких жаток не обеспечивает подачи стеблей кукурузы перпендикулярно плоскости резания.

В Западной Европе и США широкое распространение приобрели ручьевые жатки, предназначенные для кошения кукурузы, высеянной рядковым способом. Эти жатки по сравнению с платформенными имеют ряд преимуществ: способны скашивать кукурузу любой высоты, имеют в 1,5–2,0 раза меньшую металлоемкость, меньшие потери початков. Технически они достаточно надежны, поскольку все рабочие органы являются вращательными и знакопеременные линейные ускорения отсутствуют. Использование таких жаток требует соблюдения агротехники выращивания кукурузы (на значительно засоренных посевах кукурузы эффективность применения жаток снижается). Кроме того, конструкция жатки позволяет косить лишь при определенной ширине междурядий. Жатки могут оборудоваться подающими аппаратами с резиновыми ремнями, но в большинстве жаток в роли подающих транспортеров используются цепные контуры с захватами. Срезающий аппарат может быть выполнен в виде двух ножей (подвижного и неподвижного) или в виде диска.

В течение последних лет получили распространение барабанные жатки. Они, как и платформенные, могут собирать кукурузу, посеянную рядковым или сплошным способом, но имеют ряд преимуществ:

- возможность уборки кукурузы любой высоты;
- меньшие потери кочанами, поскольку отсутствует мотовило;
- обеспечение направленной подачи стеблей кукурузы в питающий аппарат комбайна, что позволяет осуществлять подпрессовку упорядоченного слоя кукурузы и улучшить условия резки;
- независимость работы жатки от ширины междурядий.

Дальнейшее развитие конструкций жаток для скашивания высокостебельных культур прогнозируется по следующим основным направлениям: совершенствование конструкций барабанных жаток, которые являются универсальными для кошения кукурузы независимо от способа ее посева; повышение технической и технологической надежности путем разработки новых и совершенствования конструкций существующих ручьевых жаток.

Современный этап развития кормоуборочной техники характеризуется широким применением новейшей элементной базы, гидроавтоматики, электроники, прогрессивных конструкционных материалов, внедрением совершенной механики. Анализ тенденций развития конструкций машин, выполненный по результатам

исследований и испытаний, ознакомления с экспонатами международных выставок и другими информационными материалами, показал, что повышение эффективности использования техники, обеспечение высокого качества продукции, экономия топлива достигаются за счет:

- увеличения ширины захвата машин и мощности энергосредств;
- увеличения рабочих и транспортных скоростей;
- применения экономичных двигателей, что обеспечивает снижение удельных расходов топлива;
- широкого внедрения электронных систем управления технологическими операциями и их контроля;
- применения многооперационных и универсальных машин;
- сокращения времени технического и технологического обслуживания;
- улучшение условий труда механизаторов.

В перспективе главным направлением стратегии развития машин для кормопроизводства должна стать разработка интеллектуального поколения машин, которые будут иметь высокую техническую и технологическую надежность и будут оснащены системами автоматизации для контроля и оптимизации выполняемых технологических процессов. Сокращение потерь и повышение качества кормов зарубежные фирмы решают путем создания комплексов машин для упаковки кормов в пленку и полимерные рукава.

Например, фирмой Metal-fach разработан комплекс, состоящий из ряда рулонных пресс-подборщиков и обмотчиков рулонов в пленку (Z-552, Z-560, Z-561), а также захваты с фронтальными погрузчиками. Кроме того, имеются самозагружающиеся обмотчики типа Z-577. Это комплекты самых простых механизмов. Более сложные – комбинированные, совмещающие прессование и обмотку в пленку тюков или рулонов. Австрийская фирма Göweil Maschinenbau разработала комбинированный пресс-обмотчик «ЛТ-Мастер». Новая машина имеет высокую производительность и служит для прессования в рулоны и упаковки в сетку или пленку кукурузы, сена, смесей трав и люцерны.

Современные тенденции развития машин для уборки картофеля

Применяют два основных способа уборки картофеля – картофелекопателями и картофелеуборочными комбайнами. При первом

способе картофелекопателем подкапывают пласт почвы с клубнями картофеля, частично отделяют клубни от почвы и укладывают их вместе с растительными остатками на поверхности поля. Клубни картофеля подбирают вручную. При втором способе комбайн подкапывает пласт почвы вместе с клубнями, отделяет их от почвы, очищает от примесей, собирает в емкость и загружает в транспортное средство. Способ уборки картофеля выбирают в зависимости от почвенно-климатических условий и наличия средств механизации.

Фирма Grimme (Германия) является передовым мировым производителем техники для уборки картофеля. Самоходный картофелеуборочный комбайн Grimme SE 150-60 имеет высокие производственные и эксплуатационные показатели. Для лучшей маневренности подкапыватель локализован в боковой части, что продлевает срок его службы за счет защиты от деформаций и повреждений. При необходимости комбайн может оснащаться адаптерами для уборки лука и других овощей. Основные технические показатели комбайна: количество убираемых рядов – 2; производительность за смену 6–10 га; вместимость бункера накопителя – 7500 кг; максимальная погрузочная высота – 4 м; мощность двигателя – 330 л. с.

Наблюдается рост общего количества машин для уборки, послеуборочной обработки и подготовки к продаже картофеля и овощей, в т. ч. однотипных. На картофелеуборочных комбайнах повышение производительности и качества работы достигается благодаря совершенствованию их технологических схем на основе блочно-модульной компоновки, увеличению сепарирующих площадей элеваторов и конвейеров, вместимости бункеров-накопителей, применению выносной сепарации. С целью уменьшения повреждения клубней выпускаются картофелеуборочные комбайны с боковым расположением выкапывающих органов, а некоторые фирмы производят многофункциональные машины, которые с помощью незначительных изменений можно использовать для уборки ранних овощей, моркови, столовой свеклы. В картофелеуборочных машинах с аксиальными роликовыми сепараторами адаптирована интенсивность работы в различных эксплуатационных условиях, прежде всего заменой роликов. Фирма Grimme разработала конструкцию сепаратора, в котором благодаря эксцентрической установке конвейерные ролики можно плавно регулировать по высоте в модуле (блоке)

VarioRS разделителя в зависимости от условий работы и подачи. Изменение зазора роликов без любых необходимых инструментальных средств дает возможность адаптировать интенсивность сепарации применительно к влажности почвы, форме клубней и размеру, а также скорости подачи. Благодаря этому механическое повреждение клубней картофеля и их потери могут быть сокращены.

Фирмой Grimme предлагается также гидравлическая стабилизация глубины с интегрированным регулированием давления для картофелеуборочной двухрядной машины Terra-Control. Пределы глубины хода рабочих органов в клубненосном слое регулируются двумя гидравлическими цилиндрами, связанными с барабанами так, чтобы было возможно сохранить минимальную глубину подкапывания даже при изменяющихся эксплуатационных условиях.

Фирмой WM Kartoffeltechnik выполнена двухрядная картофелеуборочная машина с оптимизированным весом – двухрядный боковой копатель WM 8500, масса которого меньше, чем массы известных машин с такой же емкостью бункера. Так обеспечивается экономия топлива и предохраняется от уплотнения почва. Машина имеет самую высокую емкость бункера в этом классе (8,5 т), является почвосберегающей и соответствует установленной законом максимальной транспортной ширине (3 м).

Современные тенденции развития машин для уборки сахарной свеклы

В машинах для уборки корнеплодов сахарной свеклы сохраняется тенденция повышения производительности и качества работы путем совершенствования и разработки новых конструкций узлов и рабочих органов, а также применения наиболее эффективных способов уборки с учетом конкретных почвенных и хозяйственных условий. Повышение производительности этих машин осуществляется за счет увеличения рабочей скорости и ширины захвата, уменьшения непроизводительных затрат времени, внедрения автоматического вождения машины по рядкам, электронного контроля и регулирования рабочего процесса, повышения маневренности и проходимости при использовании рациональных кинематических схем поворота и широкопрофильных шин низкого давления или гусениц.

Рассматривая самоходный свеклоуборочный комбайн Holmer Terra Dos T-3, необходимо отметить его особенности – возможность измель-

чения и регулирования ширины разброса ботвы или ее сбор и вывоз, а также обеспечение в зависимости от почвенных условий двухступенчатого режима работы копачей. Очистка свеклы осуществляется бережно, но эффективно через восемь спиральных вальцов, сепарирующий элеватор и сепарирующие наборные вальцы, элементы которых выполнены в форме звезд. Оптимальное распределение веса на обе оси постоянно независимо от того, полон ли бункер или пуст. Предусмотрена автоматическая система среза ботвы. Техническая характеристика свеклоуборочных комбайнов серии Holmer представлена в табл. 1.10.

Таблица 1.10

Техническая характеристика свеклоуборочных комбайнов фирмы Holmer

Показатель	Модели		
	T-3	T4-30	T4-40 (3 осн.)
Мощность двигателя, кВт	430	626	626
Рабочая скорость, км/ч	12	12	11
Производительность, га/ч	2,5	2,5	2,5
Объем бункера, м ³	28	30	45
Габаритные размеры (длина×ширина×высота), м	12,6×3,0×3,98	12,94×3,3×3,98	12,94×3,30×3,98

Самоходный свеклоуборочный комбайн Maxtron 620 фирмы Grimme при проходе по полю не создает колеи, борозд, поскольку может передвигаться крабовым ходом с изломом рамы до 30° и возможностью смещения оси на 40 см. При работе на склонах машина устойчива, сохраняет горизонтальное положение бункера. Иновационная система Grimme Inline для удаления ботвы обеспечивает удаление ботвы с точной укладкой ее в междурядье по всей ширине захвата.

Работа комбайна Maxtron 620 в системе Inline обеспечивает идеальную уборку челночным способом. Измельченная ботва корнеплодов направляется в междурядья; с помощью вакуумного эффекта полеглая ботва измельчается также. Большие опорные колеса прикатывают измельченную ботву и предотвращают забивание убранный ботвы на ножах дообрезчика. Боковое смещение (± 40 мм) и гидрав-

лически приведенные в действие дисковые копачи рассчитаны на оптимальное поднятие корнеплода при смещенных рядах. Оптимальный радиус разворота комбайна предотвращает вредные для почвы частые маневры разворота и движения. Техническая характеристика свеклоуборочного комбайна Maxtron 620 представлена в табл. 1.11.

Таблица 1.11

Техническая характеристика свеклоуборочного комбайна Maxtron 620

Показатель	Значение
Мощность двигателя, кВт	490
Рабочая скорость, км/ч	12
Производительность, га/ч	2,6
Объем бункера, м ³	33
Габаритные размеры (длина×ширина×высота), м	12,0×3,3×4,0

Самоходный свеклоуборочный комбайн SF-10 фирмы Kleine способен передвигаться на трех скоростях в диапазоне от 0 до 20 км/ч. Для этого в конструкции модели предусмотрена бесступенчатая коробка переключения передач (КПП), обладающая высоким рабочим ресурсом и устойчивостью к износу. В конструкции модели предусмотрен стандартный 45-сантиметровый копатель, положение которого можно регулировать при помощи электрогидравлического управления. Техническая характеристика свеклоуборочного комбайна SF-10 представлена в табл. 1.12.

Таблица 1.12

Техническая характеристика свеклоуборочных комбайнов Kleine

Показатель	Модели		
	SF-10.2	SF-10	SF-20
Мощность двигателя, кВт	374	320	420
Рабочая скорость, км/ч	3,2	3,4	3,4
Производительность, га/ч	2,0	1,8	2,5
Объем бункера, м ³	15	15	30
Габаритные размеры (длина×ширина×высота), м	10,4×3,3×4,0	10,4×3,3×4,0	12,0×3,3×4,9

Особенностью самоходного свеклоуборочного комбайна Rora Euro-Tiger V8-4 фирмы Rora является экономный режим работы,

позволяющий уменьшить потребление топлива и себестоимость продукции. Внушительные габариты агрегатов предназначены для работы на крупных полях в сложных условиях. Чтобы повысить эффективность и удобство работы, машины оснащаются функцией регулируемой обрезки ботвы и возможностью эксплуатации в рядах различной ширины. Техническая характеристика свеклоуборочного комбайна Rora Euro-Tiger V8-4 представлена в табл. 1.13.

Таблица 1.13

Техническая характеристика свеклоуборочного комбайна Rora Euro-Tiger V8-4

Показатель	Значение
Мощность двигателя, кВт	600
Рабочая скорость, км/ч	15
Производительность, га/ч	2,8
Объем бункера, м ³	40
Габаритные размеры (длина×ширина×высота), м	13,4×3,0×4,0

Большинство свеклоуборочных комбайнов имеют объем бункеров от 10 до 40 м³, мощность двигателей от 300 до 600 л. с. и обеспечивают производительность от 1,8 до 2,8 га/ч.

Современные тенденции развития машин для уборки овощей

Одной из основных овощных культур в Беларуси является столовая морковь. Корнеплоды моркови обладают высокими диетическими качествами, используются в свежем виде, в соленьях, как приправа к пище, для изготовления морса, морковного сока. Благодаря большому содержанию витаминов и минеральных солей морковь пользуется спросом у населения всех стран мира. В Беларуси под столовую морковь отводят площадь свыше 3,2 тыс. га, а валовой сбор превышает 78 тыс. т в год, ее возделывают порядка 600 овощеводческих хозяйств страны. Значительную часть урожая моркови перерабатывает консервная промышленность. В соответствии с результатами научных исследований РУП «НПЦ НАН Беларуси по продовольствию» рекомендует довести потребление корнеплодов моркови до 10 кг в год (валовой сбор – 100 тыс. т в год). Добиться этого можно двумя путями – увеличением посевных площадей

под морковь или ее урожайности. Однако увеличить производство моркови быстро не представляется возможным из-за отсутствия полной или комплексной механизации ее возделывания.

Наиболее важной проблемой при возделывании моркови является уборка. На сегодняшний день уровень комплексной механизации по Беларуси не достигает и 10 %–15 %. Затраты труда на выращивание этой культуры составляют 700–800 чел.-ч/га.

Технологический процесс уборки моркови включает ее извлечение из почвы, удаление ботвы, очистку от почвенных и растительных примесей. Очередность выполнения этих операций может меняться в зависимости от принятой технологии уборки, но общий комплекс уборочных операций остается неизменным.

В мировой практике применяют две разновидности технологического процесса уборки моркови:

- удаление ботвы до извлечения корнеплодов из почвы с последующим их выкапыванием, очисткой от почвенных, растительных и других примесей;

- извлечение корнеплодов из почвы за ботву с последующим отделением ботвы и почвенных примесей.

По первому способу работают машины выкапывающего типа, по второму – теребильного. В последние годы все крупные овощеводческие хозяйства страны применяют второй способ уборки. В Беларуси насчитывается около 25 таких машин, и все они зарубежного производства.

В соответствии со специфическими особенностями моркови подкапывающие рабочие органы комбайна должны обеспечивать выкапывание на глубину до 30 см не менее 99 % растений с извлечением из почвы не менее 98 % корнеплодов. Для более полного отделения моркови от почвенного пласта с сорняками выкапывающие рабочие органы машины должны поднимать почвенный пласт на высоту до 10 см. Таким качеством обладает лемех с активным приводом. Отличительная черта активного лемеха – самоочищение лезвия и активное перемещение пласта по лемеху при любом состоянии почвы, что актуально для имеющихся условий уборки моркови.

На качественные показатели работы уборочных машин существенное влияние оказывают сроки уборки. С одной стороны, слишком раннее ее начало (конец августа – начало сентября) ведет к недобору урожая по массе. Морковь, убранная рано, хуже хранится

до переработки. С другой стороны, уборку необходимо начинать не позже определенного срока, чтобы успеть закончить ее до наступления морозов и снегопадов.

Не менее важным показателем уборочных машин является производительность. Анализ возможных способов механизированной уборки корнеплодов методом выкапывания и теребления показал, что повышение производительности уборочной машины возможно за счет увеличения количества убираемых рядков, рабочей скорости и коэффициента использования времени смены. В специализированных овощеводческих хозяйствах Беларуси посевная площадь моркови составляет 70–80 га, производительность однорядной морковоуборочной машины – 0,6–1,0 га/ч. Исходя из этих данных можно сделать вывод, что однорядная морковоуборочная машина соответствует требованиям к уборке моркови с минимальными потерями. Изготовление двухрядной машины для таких площадей повлечет за собой увеличение себестоимости продукции.

Необходимо учитывать, что корнеплоды моркови чувствительны к ударам. Повреждение корнеплодов возрастает с 7,5 % до 83,3 % в зависимости от высоты падения и материала рабочей поверхности удара. По данным А. Н. Тимофеева, предельная высота, при которой не происходит повреждения корней моркови, при падении на стальную поверхность составляет $H_{ст} = 0,10$ м, на дерево $H_{д} = 0,24$ м, на резину $H_{р} = 0,25$ м, на слой моркови $H_{к} = 0,24$ м.

Применение на уборке моркови уборочных агрегатов с технологической емкостью для корнеплодов позволяет полностью механизировать процесс подготовки поля, повысить на 35 %–40 % производительность транспорта и снизить на 60 %–70 % потребность в универсально-пропашных колесных тракторах. Убирать морковь необходимо первоначально с поворотных полос, затем с проездов между загонами, после чего с самих загонов. Первый проход следует начинать с четвертого рядка, отсчитав от стыкового междурядья влево, или с третьего рядка – от стыкового междурядья вправо. При подготовке загонов корнеплоды, накапливающиеся в технологической емкости, выгружают в транспортные средства на поворотных полосах.

Машины выкапывающего типа (чаще всего это переоборудованные картофелекопатели, которые применяются в Беларуси для уборки моркови) не в состоянии обеспечить качественный технологический процесс уборки корнеплодов в соответствии с изложенными

требованиями без повреждения продукции. Ворох корнеплодов моркови, убранных как отечественными, так и зарубежными машинами данного типа, требует доработки, включающей операции доочистки корнеплодов от необрезанных листьев ботвы, растительных примесей и камней.

Более полно удовлетворяют агротехническим требованиям машины теребильного типа. Их основное преимущество состоит в том, что при работе не является серьезной проблемой очистка корнеплодов от почвенных комков, камней и других механических примесей. На однострочных посевах корнеплодов при хорошем состоянии ботвы и незначительной засоренности поля машины теребильного типа по всем агротехническим показателям обеспечивают лучшие результаты, чем машины с обрезкой ботвы на корню.

Мировые лидеры по производству техники для уборки овощей (Asa-lift, Simon, Dewulf, Pik Rite) уже вышли на рынок с предложениями поставки комбайнов, обеспечивающих качественную уборку моркови методом теребления без повреждения продукции. Применение таких машин позволяет сократить затраты труда, расход топлива и в итоге повысить рентабельность отрасли.

С учетом климатических условий Беларуси, физико-механических свойств столовой моркови, требований, предъявляемых к машинной уборке, засоренности полей считается, что перспективным направлением совершенствования машин для уборки моркови является метод теребления. Комбайны могут представлять собой полуприцепную раму на колесном ходу, на которой монтируются основные рабочие органы машины: подкапывающий лемех, теребильный аппарат ленточного типа, роторный ботвоотделяющий аппарат, поперечный и выгрузной транспортеры, бункер с подвижным выгрузным транспортером. Теребильные аппараты ленточного типа – две гибкие бесконечные ленты, у которых ведущие рабочие ветви прижимаются друг к другу прижимными роликами. Аппарат для отделения ботвы роторного типа может состоять из 12 изогнутых планок, собранных по 6 в двух соседних дисках. Диски с планками вращаются друг другу навстречу, в результате чего корнеплоды головками подтягиваются до упора к планкам, ботва обламывается. Вследствие наклонного положения дисков планки совершают сложные пространственные перемещения и, кроме подтягивания, осуществляют транспортирование корнеплодов вдоль поверхности

выравнивания. После отделения ботва сбрасывается на поверхность поля, а отгрузка убранный части урожая осуществляется выгрузным транспортером в рядом идущее транспортное средство либо, например при отбивке поворотных полос и загонок, непосредственно в бункер. Привод основных рабочих органов гидравлический, от автономной гидросистемы машины.

С учетом требований, предъявляемых к комбайновой уборке моркови, преимуществ и недостатков машин подкапывающего и теребильного типов и мировых тенденций развития морковно-уборочной техники следует признать перспективным направлением совершенствования средств механизированной уборки моркови их конструктивное исполнение в виде однорядного комбайна. Он оборудован активным подкапывающим лемехом, теребильным аппаратом ленточного типа, роторным ботвоотделяющим аппаратом, поперечным и выгрузным транспортерами, опрокидывающимся бункером с подвижным днищем для выгрузки убранный моркови в транспортное средство. Такая конструкция позволит повысить производительность морковноуборочной машины и в 2,5–3,0 раза сократить затраты труда.

Фирма Asa-lift (Дания) имеет широкую гамму конструкций современных капустоуборочных комбайнов. Оригинальную конструкцию имеет приемная часть капустоуборочного комбайна, при ее замене может обеспечиваться уборка или подбор лука, столовой свеклы. Также комбайн может проводить уборку как в бункер, так и непосредственно в транспортное средство.

Современные тенденции развития машин для уборки плодов и ягод

В обеспечении населения Беларуси продуктами питания особое место отводится плодоводству. В настоящий момент в сельскохозяйственных организациях Беларуси имеется около 13 тыс. га садов интенсивного типа. Кроме того, по программе развития плодоводства планируется посадка интенсивных садов на площади около 8 тыс. га. Таким образом, интенсивных садов в Беларуси будет около 21 тыс. га. В то же время на одного жителя производится только 30 кг плодов и ягод при научно обоснованной медицинской норме 80 кг. В результате республика ежегодно импортирует от 30 до 60 тыс. т свежих яблок, груш, ягод на сумму 8–16 млн дол. США.

Уборка плодов – заключительная и решающая операция в общем плане работ по их выращиванию, которая во многом определяет качественные и количественные показатели производимой продукции и экономики отрасли в целом. По трудоемкости уборка семечковых плодов составляет от 40 до 60 % затрачиваемого на выращивание ручного труда. В настоящее время в Беларуси эти технологические операции выполняются вручную. Для сбора плодов используются плодосборные сумки с отстегивающимся дном емкостью 8 и 12 кг. Сумки, наполненные плодами, опорожняют в контейнеры, размещенные на контейнеровозе. Такая технология уборки требует больших затрат труда – 140–210 чел.-ч/га при урожайности 20–30 т/га, или 2,94–4,41 млн чел.-ч по республике. Уборка урожая в садах носит сезонный характер и обычно создает в садоводческих хозяйствах напряженность в этот период. Даже в специализированных хозяйствах до 50 %–80 % работающих на уборке составляют привлеченные неквалифицированные рабочие.

Существует способ механизированной уборки плодов семечковых и косточковых культур с применением уборочных комбайнов вибрационного принципа действия – МПУ-1А, ВУМ-5А и КПУ-2. Комбайн производит стряхивание, улавливание в тентовую площадку для сбора, очистку и затаривание плодов в контейнеры, устанавливаемые на специальной площадке. После заполнения контейнер остается в междурядье сада для последующей его транспортировки. Применение таких машин позволяет обеспечить высокий уровень производительности (до 60 деревьев за час основного времени) и качества уборки (полнота съема – 97 %, полнота улавливания – 96 %). При этом производительность труда по сравнению с ручным трудом возрастает более чем в 12 раз. Однако такие комбайны применяются для уборки плодов с сильнорослых деревьев со схемами посадки 6,0×3,4×3,0 м и более. Применение этих машин приводило к значительному повреждению плодов (более 30 % плодов оказывались поврежденными и непригодными для длительного хранения) и уменьшению доли десертной продукции, вследствие чего такие машины не могут использоваться в интенсивных садах.

В последнее время за рубежом создается все больше универсальных плодуборочных платформ различного типа, способных обеспечить производительность сборщика 250–350 кг/ч (увеличение производительности в 2,5–3,5 раза по сравнению с ручным трудом)

и снижение прямых издержек не менее чем на 10 %. Лучшими аналогами таких машин являются плодуборочные платформы Pluk-O-TrakJunior и Pluk-O-TrakSenior фирмы Munckhof (Голландия), H40s pro, M20s pro и L10s pro фирмы Knecht (Италия), Carrier, Ein, Junior, Senior и Zip 30 фирмы N.Blosi (Италия). Мировой опыт применения данной техники для уборки плодов показал, что наиболее целесообразно применение самоходного агрегата. Это исключает необходимость использования трактора в процессе работы, снижает расход топлива, улучшает маневренность платформ в междурядьях садов интенсивного типа и увеличивает производительность труда.

В Беларуси разработан агрегат самоходный универсальный с точным контейнеровозом АСУ-6. Агрегат АСУ-6 предназначен для сбора плодов и формирования кроны семечковых культур. Для выполнения операции сбора плодов на агрегате имеется конвейер, вертикальный конвейер, лотки и поворотный стол. Техническая характеристика агрегата АСУ-6 приведена в табл. 1.14.

Таблица 1.14

Техническая характеристика самоходного агрегата АСУ-6

Показатель	Значение
Двигатель:	бензиновый
– тип;	
– мощность, кВт;	
– расход топлива, кг/ч	9,55
Количество обслуживающего персонала, чел.:	5
	– на обрезке;
– на уборке	6
Производительность рабочего:	3–8 250–350
– на обрезке, дерево/ч;	
– на уборке, кг/ч	
Масса агрегата (конструктивная), кг	3600
Габаритные размеры (длина×ширина×высота), мм	3770×(2160–3380)×(1410–1730)
Полнота сбора плодов, %	не менее 97
Количество подручной падалицы, %	не более 3

Принцип действия АСУ-6 заключается в следующем. Сбор плодов осуществляют шесть рабочих, из которых четверо находятся

на агрегате на площадках, а двое – в междурядье сада спереди агрегата. Рабочие, находящиеся на задних площадках, оборудованных устройством подъема, собирают плоды с верхнего яруса деревьев, сборщики на передних площадках – со среднего яруса, а находящиеся в междурядье – с нижнего. Собранные плоды укладываются в лотки на ленты, которые транспортируют их на конвейер. Конвейер перемещает плоды на вертикальный конвейер, который, в свою очередь, укладывает их в контейнер, установленный на поворотном столе агрегата.

Сбор плодов продолжается до заполнения контейнера. После заполнения оператор самоходного агрегата останавливает вращение контейнера посредством рычага и нажимает на кнопку опускания на пульте управления. Скорость спуска контейнера с полозьев регулируется степенью наклона стола относительно платформы. Когда заполненный контейнер спущен в междурядье сада, на поворотный стол подается пустой контейнер с контейнеровоза и рабочий цикл повторяется.

Для осуществления операции обрезки деревьев на агрегате установлена пневмосистема, включающая в себя компрессор, ресивер и четыре пневмосекатора. Операция обрезки проводится посредством пневмосекаторов четырьмя обрезчиками, находящимися на площадках. Для реализации технологического процесса уборки и механизированной обрезки крон деревьев самоходный агрегат оборудован рабочими местами для сборщиков, устройствами подъема и опускания рабочих площадок, перемещения их в горизонтальной плоскости, а также транспортерами для доставки собранных плодов в контейнеры.

1.4. Направления развития сельскохозяйственной техники для послеуборочной обработки сельскохозяйственных культур

Послеуборочная обработка зерна

Классическая технологическая схема поточной послеуборочной обработки зерна включает в себя следующие технологические операции: прием зернового вороха из транспорта; предварительную очистку его от соломистых и других примесей; сушку зерна до базисных кондиций по влажности; первичную и вторичную (окончательную) очистку зерна с доведением его до базисных кондиций по назначению, для семян – по классности; хранение обработанного зерна.

В технологическом процессе послеуборочной обработки зерна наибольшая часть затрат в себестоимости приходится на сушку. В Беларуси сушке подвергается 60 %–75 % производимого зерна. С увеличением урожайности возрастает количество необходимой энергии на получение кондиционного по влажности зерна, поэтому во многих странах мира проводятся интенсивные работы по исследованию и изысканию технических и технологических решений, позволяющих снизить расход топлива на сушку зерна. Анализ конструкций зерносушилок различных производителей показал, что большинство фирм применяет все известные в настоящее время способы снижения расхода энергии на сушку: рециркуляцию отработанного агента сушки или воздуха охлаждающей зоны; рециркуляцию части высушиваемого зерна; изоляцию стенок зерносушилок и воздухопроводов; повышение КПД воздухонагревателя и использование более дешевых видов топлива; регулирование величин зон сушки и охлаждения в зависимости от влажности зерна, что обеспечивает максимальную производительность.

Одним из направлений совершенствования зерносушилок с неподвижным слоем зерна стала разработка бункерных зерносушилок. Продолжительность процесса сушки зерна в бункерных сушильных установках в зависимости от вместительности емкости для зерна и мощности воздухонагревателя и вентилятора составляет 3–12 ч. Кроме того, необходимо учесть дополнительное время на охлаждение зерна до температуры окружающего воздуха. Это соответствует технологической производительности при сушке пшеницы в 0,3–1,5 пл. т/ч, если учесть время на охлаждение зерна при снижении влажности с 20 % до 14 %. Наиболее существенным

недостатком бункерных зерносушилок кроме низкой производительности является неравномерность сушки зерна, обусловленная неравномерностью распределения воздуха в круглых и аналогичных емкостях. Скорость воздуха в них не является постоянной, как в сушильных напольных вентиляционных установках. На выходе из центрального воздуховода скорость воздуха является максимальной, а затем снижается с увеличением радиуса действия от центра к наружным стенкам. Воздух, необходимый для сушки, например при диаметре центрального воздуховода в 0,5 м и наружном диаметре емкости сушилки в 1,5 м, входит в насыпанный ворох зерна со скоростью 0,5 м/с, а выходит из него со скоростью 0,16 м/с. Как следствие неравномерного распределения воздуха по всему радиусу емкости, зерно в месте выхода воздуха пересушивается сильнее, чем в других местах сушильных установок, где лежит неподвижно, в то время как в зерне, расположенном в месте выхода отработанного агента сушки, процесс еще не начался. Наряду с насыщенными потоками агента сушки типичными недостатками бункерных сушильных установок является неравномерная плотность высушиваемого зернового вороха, обусловленная асимметричным заполнением емкости и большой высотой падения (от 5 до 8 м), что приводит к неравномерному распределению агента сушки по высоте слоя.

В отличие от зерносушилок с неподвижным слоем, в зерносушилках непрерывного действия перемещение зерна ведется непрерывно через вертикально или горизонтально расположенный сушильный модуль, за исключением фаз запуска и выгрузки. Перемещение материала в строениях с плоским бункером осуществляется такими механическими системами подачи, как ленточный транспортер или механизм для перелопачивания. В сушилках с вертикальным модулем перемещение зерна через сушилку осуществляется за счет силы тяжести. Скорость движения зерна в плоских емкостях регулируется механической системой подачи, а в вертикальных бункерах – через разгрузочное устройство. В сушильных установках непрерывного действия, независимо от вида зерна, содержания влаги в зерне и погодных условий, зерно за один проход должно быть высушено до кондиционного состояния и одновременно охлаждено до температуры окружающего воздуха.

Наиболее распространенными зерносушильными установками непрерывного действия являются так называемые колонковые зерно-

сушилки, которые могут использоваться для сушки зерновых культур как в стационарном, так и в мобильном исполнении. Колонковые сушильные установки состоят из вертикальной сушильной шахты, разделенной на зоны сушки и охлаждения, с прямоугольным или круглым сечением, над которой установлен накопительный бункер для сырого материала. Предназначенное для сушки зерно перемещается под действием силы тяжести из накопительного бункера в сушильную шахту, непрерывно движется вниз через сушильную и охлаждающую зоны, а затем в высушенном и охлажденном состоянии выгружается с помощью разгрузочного устройства, установленного под зоной охлаждения.

В колонковых сушильных установках сушильный агент и охлаждающий воздух продуваются через зерновую насыпь в горизонтальном направлении. Для этого стенки зоны сушки и охлаждения выполнены воздухопроницаемыми. Стенки могут быть либо сделаны из ситового листа или проволочной сетки, либо выполнены в виде жалюзи. Конструкция стенок должна соответствовать следующим требованиям: обладать большим «живым» сечением поверхности впуска и выпуска воздуха; иметь низкое аэродинамическое сопротивление воздушному потоку; обеспечивать равномерное распределение воздуха в зерновой насыпи; способствовать беспрепятственному перемещению материала; исключать забивание входных и выходных отверстий.

Отличительной особенностью колонковых зерносушилок является количество и расположение сушильных шахт, а также привязка каналов подвода и отвода воздуха к общей системе. На рис. 1.1 показаны примеры некоторых возможных компоновок таких зерносушилок.

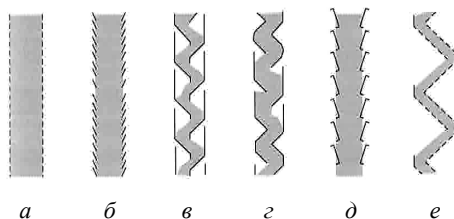


Рис. 1.1. Конструктивные формы воздухопроницаемых стенок колонковых зерносушилок: а, в, г, е – сетчатые; б, д – жалюзийные

Колонковые зерносушилки имеют существенный недостаток: материал сушки не перемешивается при прохождении через зону сушки, и процесс сушки выполняется неравномерно при недостаточной эффективности использования тепловой энергии. Кроме того, в таких зерносушилках зерно подвергается большой тепловой нагрузке в месте подвода агента сушки. Уменьшение толщины слоя при одновременном увеличении расхода воздуха способствует равномерной сушке, но связано с еще большим ухудшением использования энергии. Для компенсации недостатков, специфических для такого вида зерносушилок, были предложены следующие технологические и конструктивные решения: перемешивание и ворошение зернового слоя во время процесса сушки; монтаж нескольких зон сушки, работающих при разных температурах и расходах воздуха; реверсирование потока сушильного агента; разные скорости течения зернового слоя в области подвода и выхода агента сушки. Чтобы избежать слишком высокой тепловой нагрузки на зерно, находящееся в месте подвода агента сушки, и высушить отстоящие от этого места слои до кондиционной влажности, были разработаны устройства ворошения и перемешивания (рис. 1.2).

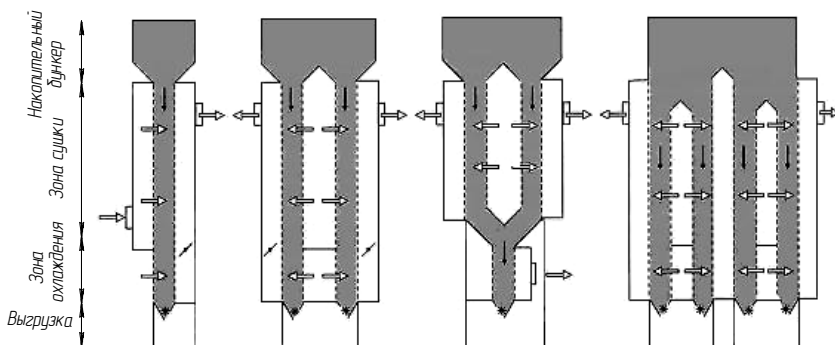


Рис. 1.2. Расположение сушильных шахт и воздушных каналов в колонковых зерносушилках

Устройства ворошения встраиваются в зоне сушки в сушильной шахте и перемещают зерно, первоначально находящееся в месте подвода агента сушки, с помощью направляющих перегородок таким образом, что после завершения процесса ворошения они находятся в месте его выхода (рис. 1.3).



Рис. 1.3. Устройства ворошения и перемешивания слоя зерна в колонковых зерносушилках

Ворошение зернового слоя действует на равномерность сушки так же, как изменение направления потока сушильного агента. Пассивные перемешивающие элементы за счет их формы и расположения освобождают зерновую массу, первоначально проходящую через сушильную шахту в виде закупоренного потока, и приводят ее в сыпучее состояние, как это выполнено в зерносушилке фирмы Verico (США) (рис. 1.4). При стекании зерна к жалюзийным стенкам и при выходе из желобчатого конуса шахты происходит процесс перемешивания. Перемешивание активными элементами осуществляется за счет попеременного открывания и закрывания поворотной заслонки, расположенной ниже выпускного желоба, или с помощью вращающихся поворотных вальцов. Результатом ворошения и перемешивания зерновой насыпи являются равномерная сушка и уменьшение тепловой нагрузки на зерно. Благодаря этому температура сушильного агента может быть повышена без опасности термического повреждения зерна.

Еще одно направление увеличения производительности процесса сушки и улучшения использования энергии в колонковых зерносушилках состоит в том, чтобы расположить несколько зон сушки одну над другой, как это сделано фирмой Farm Fans (США) (рис. 1.5). При этом в каждой зоне сушки устроено по одному вентилятору и одному нагревателю воздуха, что позволяет в отдельных сушильных зонах согласовать температуру сушильного агента и расход воздуха с влажностью высушиваемого материала. Например, при сушке зерен кукурузы необходимо как температуру, так и расход воздуха в верхних зонах сушки устанавливать выше, чем в нижней части сушилки. Благодаря этому для сушки сырого зерна предоставляется достаточно энергии, в то время как съём остаточной влаги произ-

ходит при более низких температурах, что позволяет избежать повреждения зерен. Уменьшение расхода воздуха в нижней части сушилки одновременно снижает тепловые потери, поскольку там насыщение отходящего воздуха сравнительно низкое.

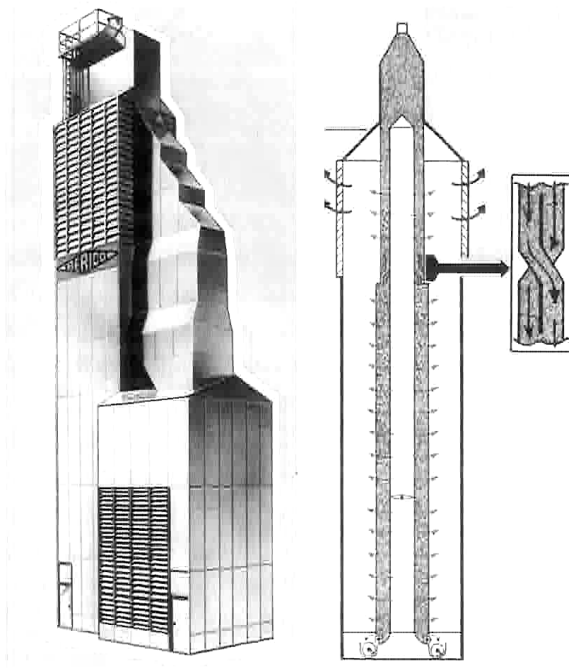


Рис. 1.4. Колонковая зерносушилка, оборудованная устройством ворошения, фирмы Verico (США)

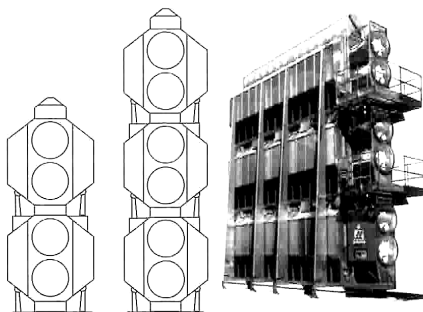


Рис. 1.5. Многоступенчатая колонковая зерносушилка фирмы Farm Fans (США)

В обычных колонковых зерносушилках закупоривание потока приводит к неравномерной сушке и высокой тепловой нагрузке на зерно в месте подвода агента сушки. Данная проблема решается следующим образом: зерно, находящееся в месте подвода агента сушки, пропускается через сушильную зону быстрее, чем зерно, находящееся в месте его выпуска. Это реализовано в зерносушилке фирмы Sukup (США). Разные скорости течения зерна в сушильной шахте могут быть обеспечены путем разделения шахты в направлении потока агента сушки с помощью встроенного перфорированного листа. Оба потока материала выгружаются через отдельные разгрузочные устройства. Благодаря разной скорости вращения дозирующих вальцов зёрна в месте подвода агента сушки проходят через сушильную шахту с большей скоростью, чем в месте выпуска.

Фирмой Sukup (США) предложено конструктивно-технологическое усовершенствование в отношении равномерности процесса сушки: ворошение зерновой насыпи в сочетании с разными скоростями течения зерна в местах подвода и выпуска агента сушки (рис. 1.6).

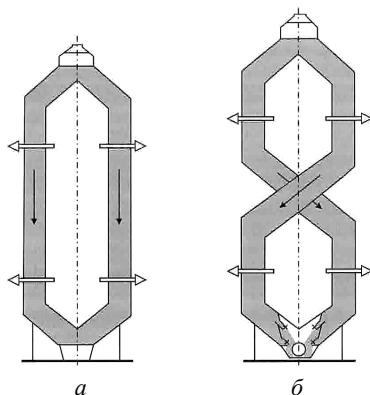


Рис. 1.6. Колонковые зерносушилки фирмы Sukup (США):
а – без устройств ворошения; *б* – с устройством ворошения
 и переменной скоростью течения зерна

Другим способом улучшения равномерности сушки в колонковых зерносушилках является взаимное продувание зернового слоя. Для этого сушильная зона разделяется в направлении потока материала. Чтобы исключить образование ненужных воздушных потоков в вертикальном направлении, между двумя сушильными зонами

встраивается температурно изолированная. Это техническое решение позволяет подвести сушильный агент второй зоны сушки к недостаточно высушенному зерну из участка отходящего агента сушки первой зоны. Как в первой, так и во второй зоне сушки потенциала воздуха хватает, чтобы в достаточной мере высушить зерно, находящееся в середине сушильной шахты. Взаимное продувание обеспечивает более равномерную сушку по сравнению с обычным способом.

Для преодоления существенных технологических недостатков, присущих всем видам колонковых зерносушилок, были разработаны шахтные сушильные установки непрерывного действия с коробами. Шахтные зерносушилки состоят из опорной рамы с разгрузочным устройством, на которой установлена прямоугольная сушильная шахта с зонами сушки и охлаждения, а также накопительный бункер сырого материала. Короба подачи нагретого и отходящего агента сушки расположены перпендикулярно вертикальной сушильной шахте. Агент сушки нагревается в воздухонагревателе и продувается через зерновой слой с помощью центробежного или осевого вентилятора. Из вертикальной шахты горячего агента сушки горячий воздух подводится сначала к горизонтальным воздухоподводящим коробам. Эти короба закрыты со стороны шахты отходящего воздуха, а отводящие короба закрыты со стороны шахты горячего воздуха. Вследствие этого горизонтальные потоки воздуха отклоняются вверх или вниз и продувают находящийся между каналами зерновой слой как прямым потоком, так и противотоком. Благодаря такому способу управления потоком воздуха оптимально используются преимущества способов прямоточной и противоточной сушки. Для уменьшения сопротивления потока в зерновой насыпи каналы подвода и отвода воздуха расположены друг над другом, в результате толщина продуваемого зернового слоя не превышает 150–200 мм. В шахтных сушильных установках непрерывного действия зерно перемещается плотным потоком через сушильный модуль. Зерновой слой растекается только непосредственно под коробом, что, однако, не приводит к существенному перемешиванию слоя. Поскольку в сушильной шахте не происходит перемешивания зерновой насыпи, короба должны быть выполнены так, чтобы обеспечить максимально равномерное распределение горячего агента сушки по сечению сушильной шахты (зерносушилка фирмы Cimbria (Дания),

представленная на рис. 1.7). Скорость потока воздуха на входе в короб не должна превышать 8 м/с, в противном случае зерна будут переноситься воздухом в направлении потока. При сушке зерен малого размера, например зерен рапса, расход воздуха должен быть уменьшен дроссельной заслонкой, чтобы предотвратить вынос зерен из коробов отходящего агента сушки.

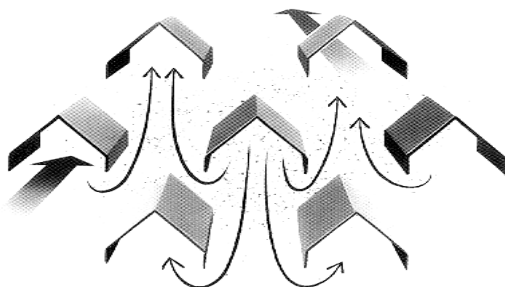


Рис. 1.7. Схема потоков агента сушки между коробами зерносушилки фирмы Cimbria (Дания)

При конструировании коробов учитывается, что зерна не должны на них оседать, потому что могут подвергнуться повышенной тепловой нагрузке и повредиться при высоких температурах сушильного агента. Сечение каналов должно быть достаточного размера для пропускания требуемого количества агента сушки. Разработчики шахтных сушильных установок для решения этой проблемы создали большое число коробов различной формы (рис. 1.8). Ширина коробов – 160–220 мм, угол заострения – 50° – 90° , расстояние между коробами – 120–220 мм.

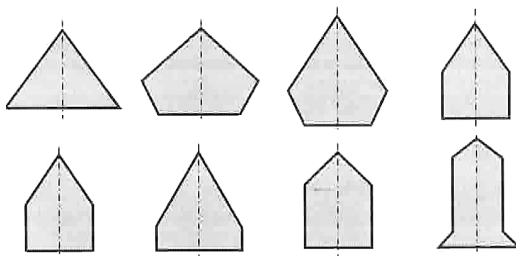


Рис. 1.8. Виды коробов шахтных зерносушилок с разными углами заострения

Характер течения зерновой насыпи в вертикальной шахте при обтекании коробов определяется многими параметрами: величиной и формой зерен; содержанием влаги на поверхности зерен; внутренним трением; углом естественного откоса; коэффициентом трения между зернами; коэффициентом трения между зернами и внутренними стенками сушилки или короба; геометрией короба; расстоянием между коробами или между коробами и вертикальной стенкой зерносушилки. Процесс обтекания короба зерновой насыпью может быть выяснен только экспериментальным путем, поскольку справедливые для жидкостей и газов закономерности гидродинамики не могут быть перенесены на характер текучести насыпей зерновых масс.

Исследования с коробами различных форм, проведенные В. Мюльбауэром, показали, что при неудачной конструкции короба над ним образуется мертвая зона, в которой отсутствует движение зерен (рис. 1.9). Над коробами горизонтально наносился тонкий слой окрашенных зерен, и визуально определялось изменение формы зернового слоя при обтекании коробов. Было выявлено, что угол заострения короба должен находиться между 45° и 50° , чтобы избежать отложения зерен. Для предупреждения теплового повреждения зерен, контактирующих непосредственно с коробом, он может быть либо покрыт теплоизоляционным материалом, либо, как разработанный фирмой Schmidt-Seeger (Германия), иметь двойные стенки (рис. 1.10).

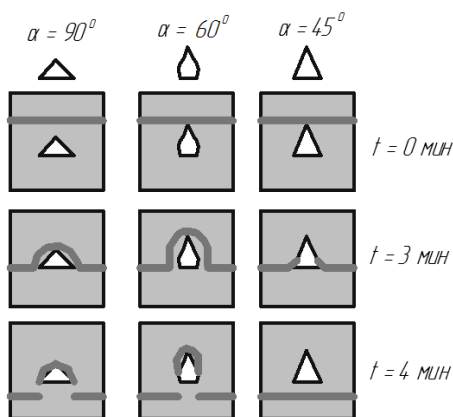


Рис. 1.9. Схемы влияния формы коробов на характер текучести зерновых насыпей

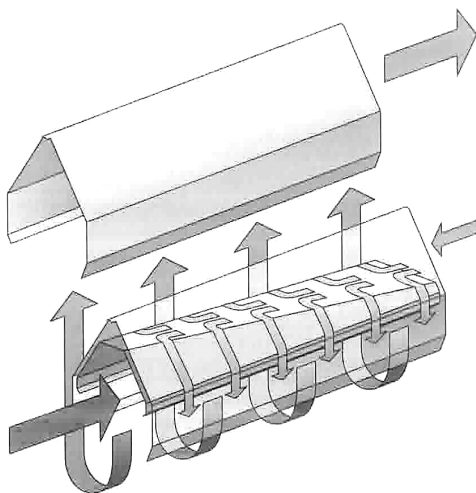


Рис. 1.10. Воздухоподводящий канал с двойными стенками фирмы Schmidt-Seeger (Германия)

При исполнении каналов с двойными стенками окружающий воздух для охлаждения просасывается между стенками каналов. Благодаря этому поверхность короба, с которой контактирует зерновой слой, охлаждается, а тепловая нагрузка на зерно снижается.

Благодаря охлаждению поверхности воздухоподводящего короба можно увеличить температуру сушильного агента по сравнению с коробами с одинарной стенкой, не нанося зернам повреждения. Однако изготовление коробов с двойными стенками связано с увеличенным расходом материала и повышенными затратами. Чтобы добиться равномерного распределения воздуха в насыпи, кроме воздушных каналов с постоянным сечением применяются каналы с сечением, уменьшающимся в направлении потока (рис. 1.11), как у фирмы Riela (Германия). В коробах с постоянным сечением воздушный поток с большой скоростью ударяется о стенку в конце короба, кинетическая энергия преобразуется в динамическое давление. В результате статическое давление в месте подвода воздуха значительно ниже, чем в конце короба, что неизбежно приводит к неравномерному распределению агента сушки. Распределение агента сушки в шахтных сушилках с коническими коробами существенно лучше, благодаря чему обеспечивается равномерная сушка.

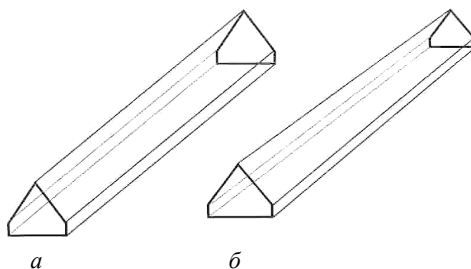


Рис. 1.11. Применяемые в шахтных зерносушилках короба фирмы Riehl (Германия):
a – с постоянным сечением; *б* – с уменьшающимся сечением

Преимущество вытяжки агента сушки, отходящего из верхней части шахты, заключается в том, что влажный агент сушки сразу попадает в атмосферу, что исключает образование конденсата (рис. 1.12).

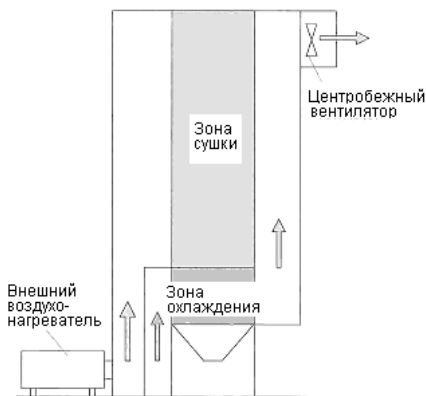


Рис. 1.12. Технологическая схема шахтной зерносушиллки,
 работающей на вытяжку агента сушки

С распространением выращивания кукурузы на зерно возрастает потребность в мощных зерносушилках непрерывного действия с воздушонагревателями тепловой мощностью до 5 МВт, которая в сочетании с требуемыми для сушки кукурузы значениями температуры сушильного агента от 100 °С до 160 °С может быть получена лишь со значительными затратами на создание воздушонагревателей с теплообменниками. Поэтому для сушки кормовой кукурузы используются преимущественно воздушонагреватели прямого нагрева,

которые при небольших габаритах можно встраивать вертикально в шахту горячего воздуха.

Одним из самых эффективных направлений совершенствования шахтных зерносушилок является разделение сушилки на несколько расположенных одна над другой сушильных зон и зон охлаждения. В этом случае расход воздуха может быть индивидуально подобран к характеристикам материала сушки путем установки вентиляторов с различными показателями расхода воздуха. Например, при сушке зерна кукурузы расход воздуха в верхней сушильной зоне рационально устанавливать более высоким, поскольку здесь испаряется значительная часть влаги, которая и выводится с отходящим агентом сушки. В нижней части сушильной шахты для вывода влажного воздуха достаточно меньшего потока. В этом случае понижается потребляемая вентилятором мощность, а выходящий агент сушки становится более насыщенным, благодаря чему удельный расход тепла меньше, чем в сушилках с постоянным расходом агента сушки. Применение такой схемы позволяет добиться значительного повышения производительности и одновременно оптимального использования подаваемой через сушильный агент тепловой энергии. Тепловую эффективность зерносушилок повышает повторное использование отработавшего и охлаждающего агентов сушки.

Сравнительная оценка различных способов сушки зерновых культур показывает, что нельзя считать оптимальным ни один из разработанных к настоящему времени способов сушки относительно производительности процесса сушки, энергопотребления, качества высушенного материала и равномерности сушки. Технологическими и конструктивными мерами можно лишь незначительно усовершенствовать сушильные установки, но недостатки способов нельзя полностью устранить даже при высоких затратах на техническое оснащение. Решение может быть найдено в такой комбинации способов друг с другом, чтобы компенсировать их недостатки. Предлагается, в частности, комбинация способов непрерывного и порционного действия, поскольку при непрерывной сушке в сушильных установках непрерывного действия съём влаги в интервале между 20 % и 14 % происходит очень медленно. Даже при использовании высоких температур воздуха при таких значениях влажности возможно лишь незначительное увеличение скорости сушки, потому что влага должна переноситься изнутри зерен

к их поверхности. Сушка зерна за один проход до пригодного для хранения состояния требует расширенной зоны сушки, чтобы при постоянном расходе материала за один проход можно было снять остаточную влагу. Поскольку в большинстве сушильных установок расход материала не регулируется, в верхней части сушильной зоны происходят большие потери тепла из-за недостаточного насыщения отходящего воздуха. Кроме того, быстрое охлаждение зерновой массы в зоне охлаждения, характерное для зерен кукурузы, приводит к образованию трещин вследствие внутреннего напряжения, что может привести к раскалыванию зерен при последующих процессах их перемещения транспортирующими механизмами.

Научно-исследовательские работы по сокращению затрат энергии, расходуемой на сушку зерна, проводятся во многих странах мира. Основное внимание уделяется экономии тепловой энергии, составляющей 85 %–90 % всех энергетических затрат на сушку. В значительной степени расход энергии на сушку зависит от начальной и конечной влажности зерна. В связи с этим большое значение имеет уборка зерна с максимально возможной минимальной влажностью его на корню. С другой стороны, должен быть обеспечен эффективный контроль процесса сушки, т. к. при пересушивании зерна происходит существенный перерасход тепловой энергии. Повышение температуры агента сушки позволяет сократить время сушки, поэтому процесс должен осуществляться при максимальной допустимой температуре. В ходе теоретических исследований установлено, что в зерносушилках шахтного и колонкового типа расход тепловой энергии распределяется следующим образом:

- испарение влаги – 38 %;
- нагрев воздуха и паров воды до температуры отработавшего агента сушки (потери с отработавшим в сушилке и охладителе агентом сушки и охлаждающим воздухом) – 25 %;
- потери через стенки газопроводов и шахты – 5 %;
- потери вследствие химического или механического недожога в воздухонагревателе – 5 %;
- потери в теплообменнике воздухонагревателя – 20 %;
- потери с выходящим из охладителя зерном – 7 %.

Так как суммарные потери тепла в воздухонагревателе достигают 25 %–30 %, то важнейшей составляющей зерносушилки является агрегат для подогрева наружного воздуха, который затем используется

как агент сушки. При конвективной сушке зерна для нагрева воздуха используется в основном жидкое топливо, природный или сжиженный газ, а также твердое топливо. В последние годы за рубежом расширилось использование воздухонагревателей, работающих на природном или сжиженном газе. Их конструкция отличается простотой и низкой металлоемкостью, позволяет использовать прямой нагрев воздуха без опасности загрязнения зерна продуктами неполного сгорания топлива. Тепловая мощность воздухонагревателей имеет широкий диапазон – от 50 до 5000 кВт. Наиболее распространен диапазон от 700 до 3500 кВт. Основным направлением совершенствования воздухонагревателей, работающих на традиционных видах топлива, является повышение КПД теплообменников и надежности работы всего агрегата. Улучшение теплопередачи достигается различными изменениями, в основном турбулизацией течения газового потока в местах активного теплообмена. Надежность работы воздухонагревателей существенно повышена полной автоматизацией горения топлива. Чтобы повысить эффективность их использования, целым рядом фирм разработана универсальная конструкция, которая может работать как посредством прямого нагрева, так и с теплообменником. Такая конструкция воздухонагревателя представлена на рис. 1.13.

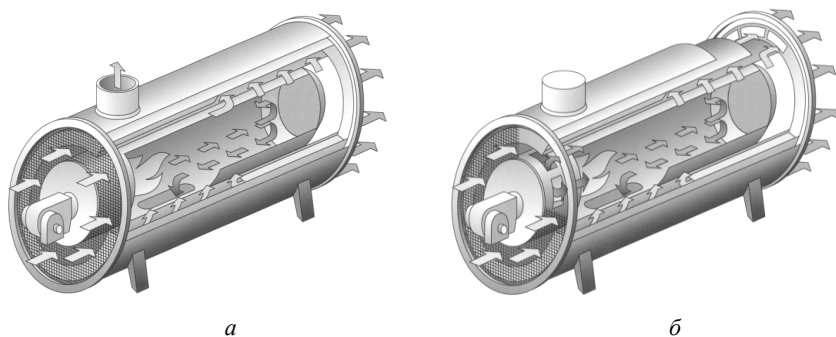


Рис. 1.13. Технологические схемы воздухонагревателя фирмы Schmidt-Seeger (Германия):

a – в режиме работы с теплообменником; *б* – прямой нагрев

Анализ технического уровня воздухонагревателей, применявшихся в Беларуси в период 1995–2010 гг., показал, что они значи-

тельно уступают по всем основным параметрам зарубежным аналогам. Если зарубежные воздухонагреватели, например А1000 фирмы Antii (Финляндия) или W10 фирмы Goldsaat (Германия), имеют КПД, равный 0,91–0,92, то отечественные аналоги всего ряда тепловой мощности – 0,85–0,89. Удельный расход топлива у отечественных воздухонагревателей составляет 0,117–0,133 кг/кВт, в то время как у зарубежных – 0,093–0,095 кг/кВт. У воздухонагревателя ОАО «Брестсельмаш» АТ-0,3 удельный расход жидкого топлива составляет 0,167 кг/кВт, что почти вдвое больше, чем у зарубежных аналогов. Также у отечественных воздухонагревателей в 1,5–2,0 раза выше удельная металлоемкость. Таким образом, необходимо создать типоразмерный ряд современных экономичных воздухонагревателей, работающих на традиционном топливе, для обеспечения ими всех видов зерносушильного оборудования сельскохозяйственного производства.

По причине высокой стоимости традиционных видов топлива – газа и жидкого топлива – во многих странах начали разрабатывать конструкции воздухонагревателей, работающих на местных видах топлива: дровах, щепе, торфобрикетах, соломе, костре, стержнях початков кукурузы. Особенно актуально использование местных видов топлива на сушке зерна, которая является самым энергоемким процессом во всей технологической цепочке его производства. Однако дрова, солома при использовании как топливо имеют большую нестабильность и инерционность горения, их необходимо дополнительно готовить к сжиганию. Существенное влияние на теплотворную способность дров или соломы оказывает их влажность: чем она выше, тем меньше тепла они выделяют и тем сложнее их сжигать. Сжигание местных видов топлива в простых топочных агрегатах сопровождается резкими перепадами уровня достигаемых температур – в начале горения, в середине и при догорании. Компенсируется эта нестабильность забрасыванием новых порций топлива и регулировкой подачи воздуха в топочное пространство. Но даже в идеальных случаях нестабильность горения остается высокой. Другим недостатком местных видов топлива является то, что агрегаты для их сжигания сложнее, в несколько раз выше по стоимости и металлоемкости, чем воздухонагреватели, работающие на традиционных видах топлива. Кроме того, использование, например, дров для сушки зерна на высокопроизводительных зерносушилках

сопряжено с целым рядом проблем. В первую очередь это значительный объем твердого топлива. Так, для зерносушилки производительностью 20 пл. т/ч требуется около 700 кг/ч, или 1,5 м³/ч, дров, а за сезон (при нормативной наработке у зерносушилки 400 ч) – более 600 м³, что связано с большими затратами труда и финансовых средств на подготовку, хранение и сжигание такого объема топлива. Тем не менее дрова как топливо для зерносушилок малого и среднего классов – доступный альтернативный источник тепловой энергии. Задача состоит в создании эффективных топков для ее получения.

Другим важным источником получения тепловой энергии для сельскохозяйственного производства является солома. За рубежом, в т. ч. в Западной Европе, США, Канаде, солому давно используют как топливо. Но в силу своих природных свойств при сжигании она создает целый ряд специфических проблем. Солома чрезвычайно гигроскопична, она способна поглотить воды в 7–10 раз больше собственного веса. В то же время эта влага по сравнению, например, с древесной высвобождается при нагревании в десятки раз быстрее. Это является существенным положительным свойством соломы как топлива. Кроме того, потенциал соломы оценивается по следующим показателям: количество энергии, которое может быть получено из 1 кг сухой (до 7 % влажности) соломы, составляет 3300 ккал, что вдвое меньше, чем в угле, и втрое меньше, чем в дизельном топливе. Солома, как и древесина, развивает теоретическую температуру горения на уровне 1000 °С–1200 °С, достаточном для обеспечения такого процесса, как подогрев наружного воздуха с целью сушки зерна. Достоинством соломы является практически полное отсутствие в дымовых газах серы и ее соединений. В то же время сжигание неподготовленной соломы в неприспособленных топках может понизить ее удельную энергопроизводительность до 100 ккал/кг, что крайне неэффективно. Основные достоинства соломы как топлива – большое ее количество, ежегодная возобновляемость и сравнительно небольшие расстояния для перевозки.

Экономии энергии при послеуборочной обработке способствует проведение предварительной очистки. Обрабатываемый комбайновый зерновой ворох в отдельных случаях содержит до 15 % примесей, в т. ч. в преобладающем количестве влажные измельченные соломины, обломки стеблей и семена сорняков. Удаление из вороха влажных соломистых частиц снижает затраты энергии на сушку

от 4 % до 10 %. Входящие в состав зернового вороха частицы культурных и сорных растений, как правило, имеют очень высокую влажность (50 %–80 %) и являются источниками его очагового самоогревания, что отрицательно сказывается на сохранности зерна. Уже в первые сутки хранения большая часть влаги, находящейся в примесях, перераспределяется и поглощается зерном. Микрофлора (бактерии, плесневые грибы), содержащаяся на компонентах вороха, активно воздействует на его состояние и сохранность.

Зерно – живой организм, поэтому в нем непрерывно происходят сложные процессы обмена веществ. Одним из внешних проявлений этого является его дыхание. При влажности зерна более 14 %–16 % интенсивность дыхательного процесса возрастает, поэтому основным условием длительного хранения зерновой массы является снижение влажности до 14 %. Процесс дыхания зерна может происходить как при доступе кислорода (аэробное), так и при его отсутствии (анаэробное). Выделяющиеся при этом вода и тепло повышают влажность зерна и его температуру. Процесс анаэробного дыхания протекает в зерновых буртах на глубине более 1–2 м, куда доступ кислорода затруднен. При анаэробном дыхании образуется значительно меньше тепла, однако выделившийся в результате разложения глюкозы спирт снижает всхожесть семян. Зерно обладает низкой теплопроводностью, поэтому при увеличении интенсивности дыхания его температура и влажность повышаются, что, в свою очередь, способствует интенсификации дыхательных процессов. В ходе исследований установлено, что повышение влажности пшеницы с 14,4 % до 17,0 % увеличивает интенсивность дыхания зерна в 8 раз, а до 21,2 % – в 48 раз. Скачок влажности зерна ржи с 14,4 % до 20,6 % увеличивает интенсивность его дыхания в 80 раз, что создает благоприятные условия для развития плесневых грибов и бактерий, способных поднять его температуру до 65 °С–70 °С. При влажности зернового вороха 25 %–30 % в нем активно развиваются различного рода плесневые грибы, а при влажности более 30 % – в основном бактерии. По данным Всесоюзного научно-исследовательского института зерна, для основной массы зернового вороха, поступающего на зерноочистительно-сушильные комплексы (при средней влажности 23 %–25 % и температуре около 15 °С), предельные сроки безопасного хранения не превышают одних суток, что вызывает необходимость его незамедлительной очистки и по-

следующей сушки. Поэтому с учетом природно-производственных условий Беларуси при уборке урожая необходимо обязательно применять предварительную очистку зерна. Недостаток сушильных мощностей в «пиковый» период уборки вынуждает сельскохозяйственные предприятия складировать ворох повышенной влажности на площадках временного хранения, а в этом случае происходят наибольшие потери урожая. По различным оценкам, несвоевременное выделение примесей приводит к порче 10 %–15 % зерна в процессе его временного хранения.

Предварительная очистка как технологическая основа сохранности свежесобранного комбайнового вороха позволяет также только за счет механического удаления наиболее крупных примесей снизить влажность обрабатываемого материала на 1 %–3 %. Так, например, предварительная очистка вороха пшеницы позволяет снизить его влажность на 1,0 %–1,6 %. Наибольший эффект снижения влажности достигается при очистке рапса – до 3 %. По результатам исследований, каждое снижение влажности исходного материала на 1 %–2 % начиная с 20 % позволяет увеличить длительность его безопасного хранения (до сушки) вдвое-втрое, что способствует выравниванию загрузки мощностей зерноочистительно-сушильного комплекса. Поэтому стоит задача разработать типоразмерный ряд машин предварительной очистки для соответствующего типоразмерного ряда зерноочистительно-сушильных комплексов. В основе ранее выполненных работ лежат исследования сепарирования зерно-соломистого вороха воздушно-решетным способом и в пневматических аспирационных каналах. Для выполнения предварительной очистки комбайнового зернового вороха используются машины предварительной очистки с различными видами рабочих органов, каждый из которых работает на базе отдельного физического принципа и выполняет определенную технологическую операцию. Для выделения из состава зернового вороха наиболее крупных примесей (колосья, солома, обломки стеблей, камни и т. д.) в зерноочистительных машинах применяют колосовые решета, размеры отверстий которых значительно превышают размеры основной культуры (зерна). Широкое распространение в СССР в 1970–1980 гг. получили воздушно-решетные сепараторы с плоскими колеблющимися решетными станами. Применение воздушно-решетных машин подтвердило удовлетворительные характеристики качества

их работы, однако значительное усложнение конструкции при использовании щеточной системы очистки решетных станов существенно повысило энерго- и материалоемкость процесса очистки, создало повышенный уровень шума и вибрации на рабочих местах.

В настоящее время ведущие мировые производители зерноочистительной техники применяют шариковую систему очистки решетных станов. Такой способ очистки реализован в машинах серии «Орион» (фирма Arrowcorp, Канада), Omega (фирма Damas, Дания), O.MAC-002, O.MAC-003 (фирма Akyurek, Турция), Delta, Mega (фирма Cimbria, Дания), SM, U (фирма Petkus, Германия), SAB, FAU, SI (фирма Westrup, Дания), TAS, SMA (фирма Schmidt-Seeger, Германия), БИС-100 (предприятие «Мельинвест», Россия), PSC, PSS (фирма Zanin, Италия), KUT-300, KUT-500, KUT-800 (фирма JK Machinery, Чехия). Применение в системе очистки решет прорезиненных шариков значительно упрощает конструкцию решетных станов и приводного механизма машины, снижает энергоемкость процесса сепарации. Однако эффективность данной системы очистки существенно снижается при работе с зерно-соломистым ворохом повышенной влажности (25 %–30 %).

В качестве основного рабочего органа машин предварительной очистки зерна некоторые зарубежные производители используют тарельчатый ротор. Такое техническое решение присутствует в конструкции турбинных пневмосепараторов PA-500, PA-1000 (фирма Mulmix, Италия), DA-67 и SP-68 (фирма Daguet, Франция), KF 12, KF 20, KF 40, KF 60 (фирма Kongskilde, Дания). К достоинствам пневматических сепараторов следует отнести простоту конструкции и низкое потребление электроэнергии. Однако значительную часть соломистых примесей выделить воздушным потоком невозможно (протекание процесса разделения зависит от ориентации частиц в поле воздушного потока), а при очистке зернового вороха повышенной влажности эффективность работы таких машин крайне низка. Кроме того, они практически не выделяют тяжелые примеси.

Для выделения крупных тяжелых примесей широко используются скальператоры. Их основным рабочим органом является цилиндрическое решето с горизонтальной осью вращения. Зерноочистительные машины такого типа выпускаются фирмами Marot (PN 601, PN 1002, PN 1253, EAS 53, EAS 153), Ferrel (2608-D, 3608-D, 2868-D, 3868-D), Schule (650M, 1200M, 750S, 1200S),

«Воронежсельмаш» (МПО-30, МПО-50, СПО-100), Carter Day (Scalperator 24^{''}, Scalperator 11^{''}), Westrup (модель HG), Petkus (модель TSR), Law-Denis (PN 600, PN 1000), Cimbria (тип 149). Распространены скальператоры на основе роликовых решет, например выпущенный фирмой Superior (США) скальператор Lav-Roll RS-35A. Недостаток такой машины – отсутствие подсевного решета для удаления мелких примесей, однако при самой высокой производительности практически исключается забивка отверстий.

Скальператоры характеризуются высокой производительностью, низкой энерго- и металлоемкостью, компактностью, простотой конструкции, отсутствием инерционных механизмов и низким уровнем шума. Плетеные (пробивные) цилиндры нередко применяют для выделения солоmistых примесей и в конструкциях машин первичной очистки зерна (Westrup, Kamas).

Существенным недостатком данного типа сепарирующих рабочих органов является малый путь перемещения зернового вороха по решетной поверхности, что не позволяет выполнить требуемую степень очистки зернового материала. Использование плоских решет для этих целей не обеспечивает требуемых показателей удельной материалоемкости процесса очистки по сравнению с цилиндрическими решетками. Кроме того, не исключаются потери зерна основной культуры в отходы (крупные примеси). Поэтому высокопроизводительные скальператоры оснащают дополнительным цилиндрическим решетом, которое обычно имеет меньший (по сравнению с основным решетом) диаметр и предназначено для выделения зерна из состава крупных примесей с целью снижения потерь. В случае применения сетчатого транспортера увеличивается длина пути зернового вороха по сепарирующей поверхности, но затрудняется очистка сетки от солоmistых примесей. Кроме того, такой рабочий орган имеет меньшую надежность и износостойкость.

В то же время для выделения крупных посторонних примесей широко применяются сепараторы с цилиндрическим решетом, отличительные особенности которых – компактность, простота конструкции, высокая производительность с небольшими затратами энергии. Такие машины выпускают фирмы Marot (PN 601/1002/1253/1503, EAC 53/153/354/503/704/1103), Schmidt-Seeger (SDS), Buhler (MKZM), Ocrim (SRP), Westrup (DP), Paddy Cleaner (TSCY), «Мельинвест» (А1-БЗО), «Вибросепаратор» (А1-Б32-0-01), ArrowCorp (12^{''}, 18^{''}).

Сепарирующие рабочие органы в виде цилиндрического решета получили широкое распространение за рубежом. Цилиндрические решета успешно используются в конструкциях зерноочистительных машин Arrow 12X24/36/48/60/72/84/101/115/120 (ArrowCorp, Канада), Combi DPC-40 (Kongskilde, Дания), 85/100 (Feterl, США), 272/372/572/772 (Nor-wood, США), 51A (Neco, США), ZS 300/500/700 (Heid, Австрия), PT 500/1000/1200 (Mulmix, Италия), MEPU 2000 (MEPU, Финляндия), 550 Trommel (Carter Day, США), Tornado TTR 630/800 (Horstkotter, Германия). Основным недостатком сепарирующего рабочего органа в виде цилиндрического решета является низкая удельная производительность при работе в качестве подсевного решета (для выделения мелких примесей). Это объясняется условиями работы подсевных решет (доля компонентов проходowych размеров (мелких примесей) в обрабатываемом материале невелика), а также особенностями сепарации зернового материала на цилиндрическом решете (отсутствие знакопеременной силы, встряхивающей сепарируемый материал в плоскости основания решета). Однако использование цилиндрического решета в качестве колосового – для выделения крупных (соломистых) примесей – вполне оправдано, т. к. просеивание зерна основной культуры не затруднено, что способствует интенсивному самосортированию и фракционному разделению зернового вороха.

Среди машин предварительной очистки с комбинированной системой очистки наибольшее распространение получили зерноочистительные машины, включающие цилиндрическое решето и пневматическую сепарирующую систему. В них может использоваться как разомкнутая, так и замкнутая пневматическая система с пневматическим сепарирующим каналом наклонного или вертикального расположения. Существенное значение для эффективности протекания процесса пневматического сепарирования имеет способ ввода зернового материала в канал. Повышению эффективности работы пневматического сепарирующего канала, в отличие от традиционных пассивных устройств ввода в виде откидного клапана или скатной доски, способствует применение активных устройств ввода зернового материала в канал в виде питающего валика. Сравнительный анализ номинальных параметров и технического уровня машин предварительной очистки, использующихся в Беларуси, и лучших зарубежных аналогов показывает, что отечественные

машины существенно уступают им по показателям удельного расхода электроэнергии и удельной материалоемкости. Отечественные машины с плоским решетом имеют удельный расход электроэнергии 0,20–0,48 кВт·ч/т при 0,072–0,180 кВт·ч/т у аналогичных зарубежных, удельную материалоемкость 35,3–98,0 кг·ч/т при 15,0–31,0 кг·ч/т у зарубежных.

Современных отечественных машин, использующих в качестве рабочего органа цилиндрическое решето, практически нет, в то время как за рубежом такие машины интенсивно разрабатываются. Французская фирма Marot разработала гамму машин на базе цилиндрического решета. Машины предварительной очистки фирмы Marot модели PN предназначены для удаления крупных примесей, для удаления же мелких и легких машина оборудуется пневмоаспиратором. Выбор размера отверстия сит зависит от предназначения и вида зерна. Эти машины могут работать с производительностью от 35 до 400 т/ч. Калибровочно-очистительные машины серии EAC фирмы Marot работают в режиме первичной очистки. В них поступающий зерно-соломистый материал проходит двойную аспирацию. После аспирации масса поступает во вращающееся составное цилиндрическое решето. Первое сито отделяет мелкие и разбитые зерна, песок и другие аналогичные включения. Широкий выбор комбинаций сит позволяет обеспечить очистку любых видов зерна, достигая производительности от 5 до 400 т/ч. Калибровочные машины фирмы Marot разделяют зерновой материал по ширине и толщине. Точность разделения достигается благодаря вращающемуся барабану, скорость и угол наклона которого регулируются. Выбор модели зависит от требуемого количества фракций сепарации и производительности. Количество секций может изменяться от 2 до 5, а диаметр цилиндра – от 630 до 1610 мм. Если необходимо произвести многоступенчатую сепарацию, то калибровку проводят путем комбинирования нескольких машин последовательно или параллельно.

Оборудование для хранения зерна разрабатывается такими фирмами, как Symaaga, Prado, Silos Cordoba (Испания), Denis, Prive, Dancorn (Германия), Tornum (Швеция), Westeel (Канада). Конструкции перфорированного дна в плоскодонных силосах фирм имеют практически 100%-ю воздухопроницаемость. В отличие от них, отечественные силосные хранилища производства ОАО «Лидсельмаш»

и ЗАО «Сельэнерго» (Смолевичи) оснащаются вентиляционными каналами, устроенными в фундаменте силосов, и обеспечивают продуваемую перфорацией только 30 %–70 % площади дна, что менее эффективно.

Разработка и освоение машины предварительной очистки зерна с комбинированным рабочим органом в виде цилиндрического решета и пневматического сепарирующего канала с активным вводом зернового материала для сельскохозяйственного производства Беларуси являются актуальными и перспективными задачами.

Зарубежными фирмами разработан широкий спектр машин и линий для послеуборочной доработки, взвешивания и упаковки картофеля и овощей. Фирма Grimme является передовым мировым производителем техники для послеуборочной доработки картофеля, овощей и сахарной свеклы. Ее приемно-сортировочные пункты обеспечивают сортировку на 4-5 фракций, особое внимание уделено системам автоматики управления механизмами. Например, приемный бункер серии RH 20-60 производит сортировку на 4 фракции, что означает высокую эффективность при использовании меньшего количества техники и персонала. Приставка TH 624 принимает урожай быстро и обеспечивает эффективную подачу на второй (основной) приемный бункер (например, RH 20-60). Во время разгрузки первичный бункер гидравлически поднимается, что позволяет использовать емкость основного приемного бункера еще эффективней и создать еще больший буферный объем для всей линии. Благодаря этому сокращается время разгрузки и осуществляется эффективная транспортировка при небольшом количестве задействованных транспортных средств.

Фирмы производят ряд машин для упаковки картофеля. Для предприятий с большой производительностью разработана линия с автоматическим дозатором и упаковочной машиной фирмы Urmann (Германия). Начало упаковочной линии также состоит из приемного бункера и инспекционного стола, затем установлен автоматический дозатор Urmatic 2007 и синхронизированная с ним упаковочная машина Urmatic 1351.

Urmatic 2007 – компьютеризированный дозатор для мелких и крупных товаров пищевой и непищевой промышленности. Область взвешивания – от 1 до 25 кг. Подающий транспортер подводит товар к семи виброжелобам, по которым продукт перемещается непо-

средственно во взвешивающие контейнеры. Дозирующая машина в течение нескольких миллисекунд набирает заранее заданный вес в весовые контейнеры, продукт из соответствующих весовых контейнеров сбрасывается на отводящий транспортер, и порция отправляется в упаковочную машину. Urmatic 2007 подходит практически для всех мелких и крупных продуктов в области пищевой и непивцевой промышленности, таких как лук, картофель, орехи, морковь, брюссельская капуста, конфеты, а также продукты глубокой заморозки.

Упаковочная машина Urmatic 1351 – полностью автоматическая, заполняющая и упаковывающая машина для фасовки продукта в сетки-мешки в пределах от 2,5 до 25,0 кг. В зависимости от выбранного упаковочного материала машина подходит практически для любых продуктов пищевой или непивцевой промышленности. Машина Urmatic 1351 высокопроизводительна и легка в эксплуатации. Упаковочный материал подается из рулона и посредством теплового резака разделяется на мешки, за исключением верхней полосы поддержки. Далее мешки подаются под заполняющий бункер. После того как мешки заполнены, они маркируются и прошиваются во время их последующего перемещения, затем верхняя полоса поддержки с лентой маркировки разрезается между парами роликов. Все операции являются циклическими и точно синхронизированными друг с другом. Возможна комбинация со всеми автоматическими весовыми дозаторами.

Фирма Franz Kleine (Германия) – одна из ведущих в мире по машинам для послеуборочной доработки сахарной свеклы. Для послеуборочной доработки сахарной свеклы фирмой разработан 6-рядный прицепной комбайн-перегрузчик Rootster 604. Благодаря оригинальному V-образному приемному столу и новой поворотной кабине погрузчика для сахарной свеклы компания Franz Kleine выполняет все требования современной свекловодческой отрасли. В процессе погрузки свекла под воздействием силы тяжести скатывается из насыпного бурта к середине или внешнему периметру кагата.

Открытый стол V-образной формы позволяет осуществлять прохождение корнеплодов. Благодаря своей конструкции приемный стол погрузчика осуществляет захват свеклы не только с торца, он также имеет возможность бокового воздействия на насыпной конус по направлению к приемным столам. Таким образом значительно улучшается распределение корнеплодов по всей ширине приемного

стола. Очистка свеклы осуществляется при помощи очистительной линии, имеющей большую длину. Без дополнительного перенаправления потока свекла бережно передается через очистительный вал на роторные валики при помощи новой структуры пальцевых валиков. При встречном перемещении валиков участок очистки приподнимается и свекла перемещается быстрее, более эффективно отделяются сорняки и ботва, что облегчает отсеивание земли. Кроме того, новые длинные роторные валики с более длинным путем очистки на боковых столах способствуют эффективной последующей очистке на среднем столе.

Преимущества нового V-образного приемного стола фирмы Franz Kleine: V-образное приемное приспособление с рабочей шириной 10 м обеспечивает обработку кагатов с учетом всех современных агротехнических требований; удлиненный путь очистки повышает эффективность очистки и не травмирует корнеплоды; значительно снижается уровень механического воздействия на свеклу; широко сформированный кагат уменьшает потери корнеплодов во время хранения; незначительное усилие на перемещение по линии способствует минимальному расходу топлива. Расход дизельного топлива при погрузке 31 т за 4 мин составляет 2,1 л.

В области послеуборочной доработки плодов и ягод основной операцией является сортировка. Так, на линии Sangrow Sp задействована электронная чашечная машина для сортировки яблок. Плод попадает в бункер, где его моют (производительность – 20–25 ящиков в час) и обеззараживают. Одновременно с этим мусор и гнилые яблоки отсортировывают. Перед попаданием в чашу с яблока убирают оставшуюся влагу в специальном вентиляционном блоке, затем проходит отбор при помощи системы машинного зрения ViSort. Яблоко, которое не отвечает заданным критериям, сбрасывается с линии. Кроме того, электронные сортировочные машины оснащены тензометрической системой взвешивания. Яблоки, прошедшие проверку системой, попадают на выходной ленточный конвейер для последующей упаковки. Большинство производителей таких линий могут дополнять их разнообразными опциями – фасовкой, упаковкой и др.

2. ПРАКТИЧЕСКИЕ РАБОТЫ

2.1. Определение траектории перемещения пласта почвы при вспашке в зависимости от параметров корпуса плуга и предплужника

Цель работы: определить основные технологические показатели процесса обработки почвы плугом; построить схему оборота пласта почвы, определить его устойчивость и угол наклона отваленного пласта, поперечный профиль открытой борозды.

Оснащение рабочего места: корпус плуга, почвенный канал, измерительный комплекс РС Messlektronik Spider 8, схемы, плакаты, методические указания, измерительный инструмент.

Содержание работы: изучить условия равновесия пласта, обрабатываемого плугом, при вспашке корпусом без предплужника и с ним.

Методика выполнения работы

Работа выполняется каждым студентом индивидуально согласно исходным данным, представленным в конце практической работы (табл. 2.2).

При движении плужный корпус отрезает от общего массива пласт почвы $ABCD$ (рис. 2.1 и 2.2) толщиной a и шириной b . В процессе действия рабочей поверхности корпуса на пласт последний поворачивается относительно грани A до вертикального положения AB_nC_nD' , затем пласт поворачивается относительно грани D' и ложится на ранее отваленный пласт гранью $D'C'$.

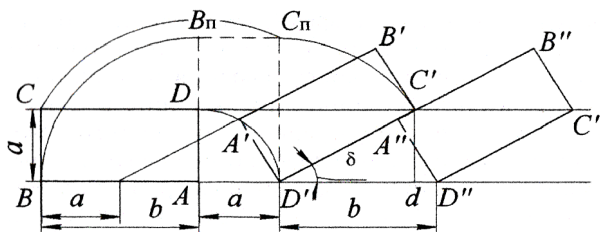


Рис. 2.1. Схема оборота пласта почвы корпусом плуга при работе без предплужника

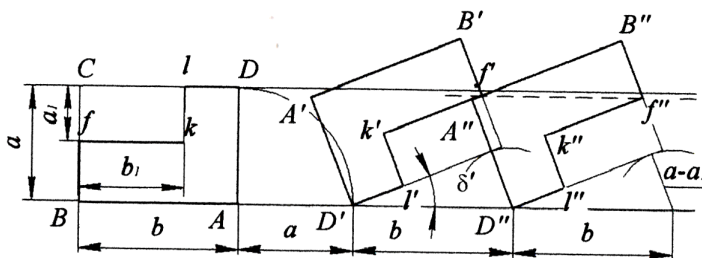


Рис. 2.2. Схема оборота пласта почвы корпусом плуга при работе с предплужником

После оборота пласт занимает положение $A'B'C'D'$. Точки стыка смежных пластов (C', C'' и т. д.) находятся на уровне непаханого поля ($C'd = a$), расстояние между опорными точками отваленных пластов равно b , контур $CBD'A'B'$ является поперечным профилем открытой борозды. Угол наклона отваленного пласта определяется согласно представленной схеме (рис. 2.3):

$$\sin \delta = \frac{a}{b}, \quad (2.1)$$

откуда

$$\delta = \arcsin \frac{a}{b}; \quad (2.2)$$

$$a_{\text{пр}} = \frac{b}{k_{\text{пр}}}, \quad (2.3)$$

где $k_{\text{пр}}$ – безразмерный коэффициент соотношения $\frac{b}{a}$ ($k_{\text{пр}} = 1,27-1,35$).

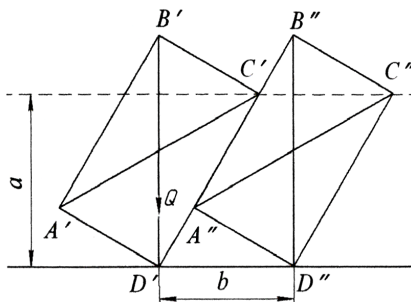


Рис. 2.3. Схема определения предельно устойчивого положения пласта почвы при его обороте корпусом плуга

Заполнить табл. 2.1 согласно варианту исходных данных (табл. 2.2).

Таблица 2.1

Исходные данные

Номер варианта	a , м	b , м	a_1 , м	b_1 , м

В соответствии с исходными данными определить технологические параметры поля после вспашки:

– поперечный профиль открытой борозды при работе плуга без предплужника (рис. 2.1)

$$L_{\text{борозды}} = CB + BD' + D'A' + A'B'; \quad (2.4)$$

– поперечный профиль открытой борозды при работе плуга с предплужником (рис. 2.2)

$$L_{\text{борозды}} = CB + BD' + D'A' + A'B'; \quad (2.5)$$

– угол наклона отвального пласта при работе плуга без предплужника (рис. 2.1)

$$\delta = \arcsin \frac{a}{b};$$

– угол наклона отвального пласта при работе плуга с предплужником (рис. 2.2)

$$\delta = \arcsin \frac{b - a_1}{b}; \quad (2.6)$$

– предельное значение глубины вспашки

$$a_{\text{пр}} = \frac{b}{k_{\text{пр}}}.$$

Выполнить сравнительный анализ результатов, полученных расчетным путем.

Порядок выполнения работы

Согласно приведенной методике:

- отложить на миллиметровой бумаге отрезки, равные ширине и толщине пласта, срезаемого корпусом плуга;
- построить графически траекторию перемещения крайних точек пласта при его обороте, определить угол наклона отвального пласта для вспашки без предплужника и с ним;
- определить длину поперечного профиля открытой борозды;
- теоретически определить устойчивость пласта и возможную предельную глубину вспашки.

Таблица 2.2

Варианты исходных данных

Номер варианта	a , см	b , см	a_1 , см	b_1 , см
1	20	30	8	15
2	25	35	8	20
3	30	40	10	22
4	35	45	12	26
5	40	50	15	26
6	45	55	12	26
7	20	50	15	28
8	25	45	12	28
9	30	40	10	26
10	35	35	12	24
11	40	30	15	25

Контрольные вопросы

1. Какие основные показатели характеризуют работу плугов?
2. Что такое поперечный профиль открытой борозды?
3. Что характеризует угол наклона отвального пласта?
4. Как определяется предельно устойчивое положение пласта при работе плуга без предплужника?
5. Как определяется предельная глубина вспашки при работе плуга без предплужника?

2.2. Определение уравнения движения ножа при обработке почвы фрезой в зависимости от ее конструктивно-кинематических параметров

Цель работы: определить технологические показатели процесса обработки почвы фрезой и произвести проверку теоретических расчетов.

Оснащение рабочего места: корпус фрезы, почвенный канал, измерительный комплекс PC Messlektronik Spider 8, схемы, плакаты, методические указания, измерительный инструмент.

Содержание работы: изучить условия обеспечения требуемой продольной гребнистости при обработке поверхности поля фрезой.

Методика выполнения работы

Работа выполняется каждым студентом индивидуально согласно исходным данным, представленным в конце практической работы (табл. 2.5).

В процессе работы ножи почвенных фрез совершают вращательное и поступательное движение. Траектория движения каждой точки ножа фрезы зависит от соотношения окружной и поступательной скоростей. У фрез с горизонтальной осью вращения траектория движения ножей представляет собой вытянутую циклоиду (трохоиду). Траектория движения двух последовательно работающих ножей и направление вращения фрезы определяют размеры и форму срезаемой почвенной стружки (рис. 2.4). При отрезании стружки сверху вниз (рис. 2.4, а) сечение ее уменьшается от максимума до нуля, а при обратном вращении (рис. 2.4, б), наоборот, увеличивается от нуля до максимума. Стружка почвы снимается ножом фрезы при угле поворота на 180° , а ее сечение увеличивается от нуля до максимума, равного величине подачи на один нож фрезы, затем вновь уменьшается до нуля. При работе фрезерной машины каждая точка режущих элементов барабана перемещается вместе с машиной со скоростью V_m и одновременно вращается относительно оси барабана с окружной скоростью $V_{окр}$. Окружная скорость $V_{окр} = \omega t$. Знак «+» принимается при вращении ножей против часовой стрелки, знак «-» – при их обратном вращении.

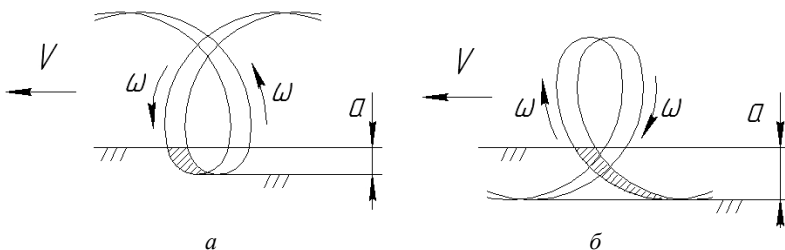


Рис. 2.4. Схемы образования стружки:
a – отрезание стружки сверху вниз; *б* – отрезание стружки снизу вверх

Абсолютная скорость любой точки ножа фрезы представляет собой геометрическую сумму поступательной и окружной скоростей. Уравнения координат траектории перемещения точек лезвия ножа (рис. 2.5) при отсчете от оси x имеют вид:

$$x = V_m t + R \cos \omega t; \quad (2.7)$$

$$y = R \sin \omega t, \quad (2.8)$$

где R – расстояние от оси вращения барабана до лезвия ножа рабочего органа, м;

ωt – угол поворота ножа за промежуток времени t , град.;

ω – угловая скорость вращения рабочего органа, с^{-1} .

Толщина стружки с достаточной точностью определяется из треугольника $A_1 B_1 B_2$ (рис. 2.5):

$$S_{\max} = S_z \sin \alpha, \quad (2.9)$$

где S_z – величина подачи на один нож фрезы, м.

Сечение стружки, срезаемой одним ножом фрезы:

$$F = b S_{\max} = b S_z \sin \alpha, \quad (2.10)$$

где b – ширина захвата одного ножа, или расстояние между соседними ножами вдоль вала фрезы, м (табл. 2.3);

S_{\max} – толщина стружки, срезаемой ножом, м.

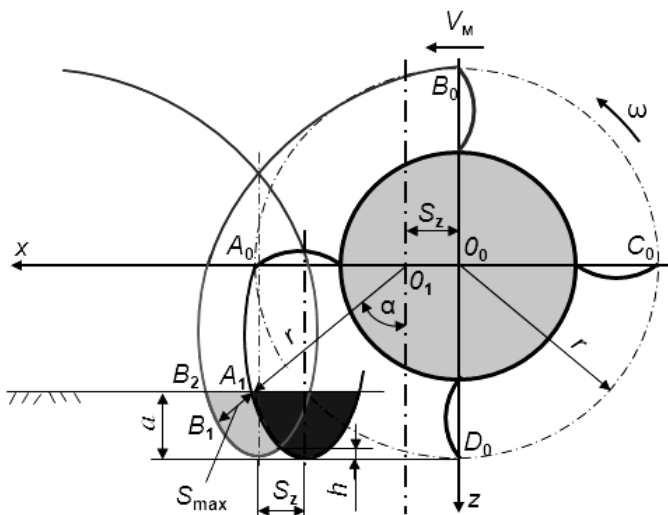


Рис. 2.5. Схема образования стружки почвы

В среднем за цикл количество одновременно работающих ножей

$$i = \alpha_k \frac{z}{360}, \quad (2.11)$$

где α_k – угол контакта фрезы с почвой, град.;

z – число ножей фрезы на одном диске, шт. (табл. 2.3).

Угол контакта фрезы с почвой

$$\alpha_k = \arccos\left(1 - \frac{a}{R}\right), \quad (2.12)$$

где a – глубина фрезерования, м.

При обработке почвы фрезерными органами с горизонтальной осью вращения на дне борозды между траекториями двух соседних ножей образуются гребешки высотой h (рис. 2.5), которые по агротехническим требованиям не должны превышать $0,2a$.

Теоретическая высота гребней h определяется по выражению

$$h_p = R \left[1 - \cos \frac{S_z}{2R \left(\frac{V_{\pi}}{V_{\text{окр}}} \pm 1 \right)} \right]. \quad (2.13)$$

Порядок выполнения работы

Заполнить табл. 2.3 согласно варианту исходных данных (табл. 2.5).

Таблица 2.3

Исходные данные

Номер варианта	R , м	V_M , м	λ	α , см	z , шт.

В соответствии с исходными данными определить кинематические и технологические параметры:

– окружную скорость фрезерного барабана

$$V_{\text{окр}} = \lambda V_M; \quad (2.14)$$

– угловую частоту вращения барабана

$$\omega = \frac{V_{\text{окр}}}{R}; \quad (2.15)$$

– частоту вращения барабана

$$n = \frac{30\omega}{\pi}; \quad (2.16)$$

– путь, пройденный агрегатом за один оборот барабана:

$$S_0 = \frac{2\pi R}{\lambda}; \quad (2.17)$$

– подачу на нож фрезы – путь, пройденный агрегатом за время поворота барабана на угол, равный углу между соседними ножами:

$$S_z = \frac{2\pi R}{\lambda_z}; \quad (2.18)$$

- построить траектории перемещения крайних точек двух соседних ножей фрезерного барабана (рис. 2.6);
- в координатах xOz вычертить окружность радиуса R (М 1:10 или М 1:5);
- на оси Ox отложить отрезок S_0 – путь, пройденный агрегатом за один оборот барабана;
- разделить окружность и отрезок S_0 на 12 равных частей;
- через точки 12; 1 и 11; 2 и 10; 3 и 9; 4 и 8; 5 и 7; 6 провести линии, параллельные оси Ox ;
- из точки 1, находящейся на оси Ox , радиусом R на прямой, проходящей через точки 1-11, отметить точку a_1 , аналогично из точки 2 – a_2 , из точки 3 – a_3 и т. д.;
- соединить точки $a_1, a_2, a_3, \dots, a_{12}$ кривой – получится циклоида, по которой перемещается крайняя точка первого ножа;
- аналогично построить циклоиду перемещения второго (соседнего) ножа (рис. 2.7);
- с учетом заданной глубины обработки почвы показать на схеме (рис. 2.7) поверхность поля и дно борозды;
- выделить часть почвы («стружку»), вырезаемую между двумя циклоидами;
- показать радиус R фрезы и обозначить как его продолжение толщину S_{\max} вырезаемой соседними ножами «стружки»;
- показать высоту h гребешков.

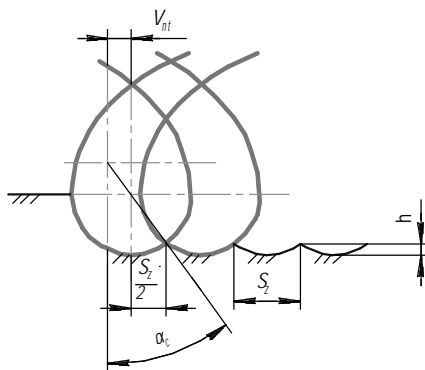


Рис. 2.6. Схема для определения параметров траектории движения ножей фрезы

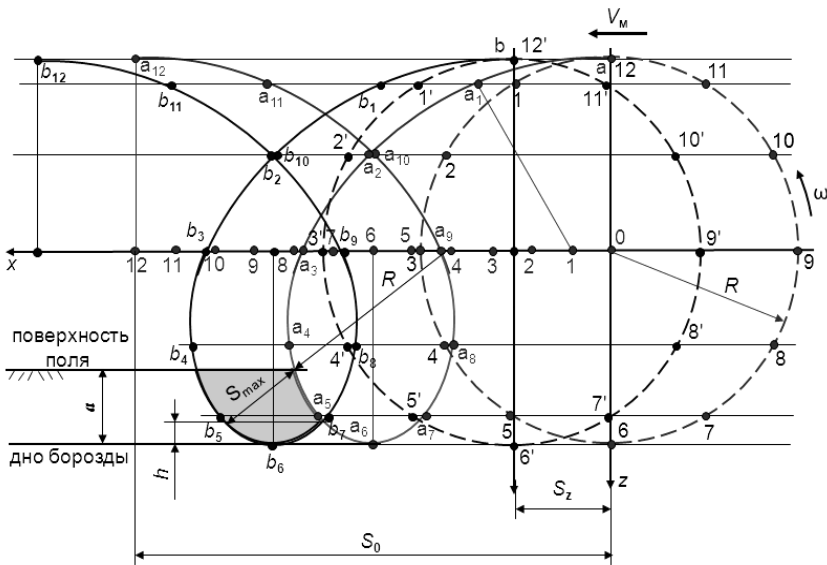


Рис. 2.7. Схема для определения толщины стружки почвы и высоты необработанных гребешков

Рассчитать координаты x и y траектории перемещения крайних точек лезвий ножей фрезерного барабана. Результаты расчетов занести в табл. 2.4. По расчетным данным построить траектории перемещения крайних точек лезвий ножей фрезерного барабана (принять $\Delta t = 0,03-0,05$ с) и сравнить их с построенными ранее.

Таблица 2.4

Параметры траектории движения точки лезвия ножа

Параметры	$t_1 = \Delta t$	$t_2 = 2\Delta t$	$t_3 = 3\Delta t$	$t_4 = 4\Delta t$	$t_5 = 5\Delta t$	$t_6 = 6\Delta t$	$t_7 = 7\Delta t$	$t_8 = 8\Delta t$	$t_9 = 9\Delta t$	$t_{10} = 10\Delta t$
	Время, с									
	0,03	0,06	0,09	0,12	0,15	0,18	0,21	0,24	0,27	0,30
$V_M t_i$										
$R \cos \omega t_i$										
x										
$y = R \sin \omega t_i$										
$\varphi_i = \omega t_i$										

Согласно приведенной методике:

- определить толщину стружки, срезаемой одним ножом, и высоту гребешков;
- построить графически траекторию перемещения крайних точек двух соседних ножей фрезерного барабана, определить толщину стружки и сравнить с расчетной.

Таблица 2.5

Варианты исходных данных

Номер варианта	R , м	V_m , м	λ	α , см	z , шт.
1	0,45	0,5	1,3	20	4
2	0,45	0,8	1,5	25	6
3	0,40	1,0	1,2	30	8
4	0,50	1,2	2,0	35	10
5	0,65	1,5	1,8	40	6
6	0,55	1,2	2,2	35	8
7	0,60	1,0	2,4	30	10
8	0,45	1,5	1,5	25	12
9	0,45	2,0	1,2	20	14
10	0,50	1,8	1,8	30	10

Контрольные вопросы

1. Какие основные показатели характеризуют работу фрезерных машин?
2. По какой траектории движется рабочий орган фрезы?
3. Что характеризует показатель кинематического режима?
4. Почему с увеличением показателя кинематического режима работы фрезы высота гребешков на дне борозды уменьшается?
5. Как на высоту почвенных гребешков влияют подача на нож почвы и шаг фрезы?
6. Как рассчитать координаты x и y траектории перемещения крайних точек лезвий ножей фрезерного барабана?
7. Как определяется путь, пройденный агрегатом за время поворота барабана на угол, равный углу между соседними ножами?
8. Как определяется подача на нож фрезы?

2.3. Определение траектории абсолютного движения точки зажима рассады держателем посадочного диска

Цель работы: определить основные технологические показатели процесса посадки рассады; построить траекторию абсолютного движения точки зажима рассады держателем посадочной машины.

Оснащение рабочего места: стенд с секцией рассадопосадочной машины, схемы, плакаты, методические указания, измерительный инструмент.

Содержание работы: определить абсолютную траекторию движения точки зажима рассадодержателя рассадопосадочной машины для обеспечения качественной посадки рассады.

Методика выполнения работы

Работа выполняется каждым студентом индивидуально согласно исходным данным, представленным в конце практической работы (табл. 2.7).

Абсолютное движение рассадодержателя складывается из относительного движения с угловой скоростью ω и переносного движения со скоростью V_m (рис. 2.8).

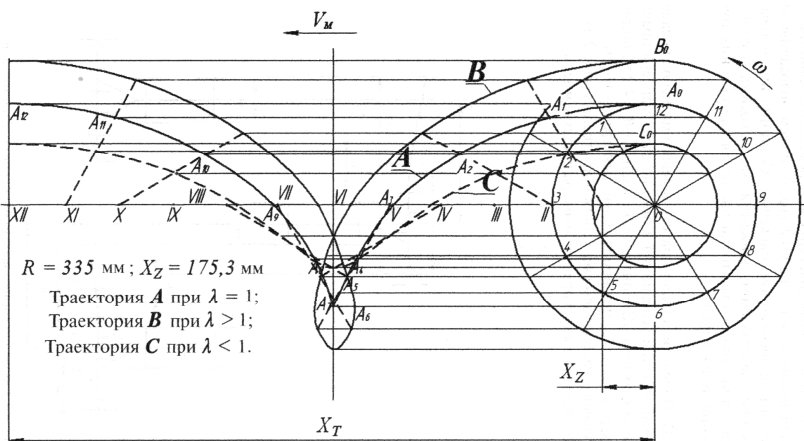


Рис. 2.8. Схема построения траектории абсолютного движения точки зажима рассады держателем посадочного диска

Для построения траектории абсолютного движения точки зажима необходимо определить значение перемещения машины X_T за один оборот диска. При показателе кинематического режима $\lambda = 1$ перемещение

$$X_T = \pi D, \quad (2.19)$$

где D – расчетный диаметр посадочного диска (по точке зажима), см.

Длина пути X_T и окружность делится на Z равных частей, например $Z = 12$ (рис. 2.8). Перемещение машины за время поворота диска на угол

$$\Delta\varphi = \frac{2\pi}{Z} \quad (2.20)$$

равно

$$X_Z = \frac{X_T}{Z}. \quad (2.21)$$

Путем сложения значений углового движения и перемещения машины при каждом повороте диска на угол $\Delta\varphi$ получают положения точки зажима в абсолютном движении. Соединив их, определяют траекторию абсолютного движения точки зажима (точки A). Аналогично строятся траектории движения крайних точек растения длиной l_p (точек B и C).

Заполнить табл. 2.6 согласно варианту исходных данных (табл. 2.7).

Таблица 2.6

Исходные данные

Номер варианта	D , см	λ	l_p , см

В соответствии с исходными данными определить абсолютную траекторию движения точки зажима рассадодержателя рассадопосадочной машины. Выполнить сравнительный анализ результатов, полученных расчетным путем.

Порядок выполнения работы

Согласно приведенной методике:

– изобразить в масштабе на миллиметровой бумаге диаметры описываемых окружностей точки зажима и концов высаживаемого растения при вращении рассадодержателя;

– построить графически траектории абсолютного движения точки зажима и концов высаживаемого растения при полном обороте рассадодержателя.

Таблица 2.7

Варианты исходных данных

Номер варианта	D , см	λ	l_p , см
1	68	1,0	20
2	64	0,9	18
3	62	0,8	16
4	60	0,7	22
5	58	0,6	24
6	56	0,5	18
7	54	1,1	14
8	52	1,2	18
9	50	1,3	16
10	68	1,4	20
11	64	1,5	18
12	66	2,0	16

Контрольные вопросы

1. Какие основные показатели характеризуют работу рассадопосадочной машины?

2. Что такое траектория абсолютного движения точки зажима рассады держателем посадочного диска?

3. Как влияет кинематический режим рассадопосадочной машины на процесс высаживания рассады?

2.4. Определение уравнения движения гранулы в зависимости от конструктивно-кинематических параметров дискового центробежного разбрасывателя

Цель работы: определить основные технологические показатели процесса разбрасывания гранулированных минеральных удобрений; построить схему движения гранулы, определить траекторию и дальность ее полета.

Оснащение рабочего места: центробежный разбрасыватель РДУ-1,5, схемы, плакаты, методические указания, измерительный инструмент.

Содержание работы: изучить условия обеспечения требуемой дальности полета гранул при разбрасывании гранулированных минеральных удобрений.

Методика выполнения работы

Работа выполняется каждым студентом индивидуально согласно исходным данным, представленным в конце практической работы (табл. 2.9).

При движении машины для внесения гранулированных минеральных удобрений с дисковым центробежным разбрасывателем (рис. 2.9) окружная скорость диска

$$V_0 = \frac{\pi n_d D_d}{60}, \quad (2.22)$$

где n_d – частота вращения диска разбрасывателя, мин^{-1} ;
 D_d – диаметр диска, м.

Тогда абсолютная скорость гранулы в момент схода с диска

$$V_a = \sqrt{V_r^2 + V_0^2 + 2V_r V_0 \cos(90^\circ - \psi)}; \quad (2.23)$$

$$\cos(90^\circ - \psi) = \sin \psi \frac{r_0}{R} \sin \psi_0, \quad (2.24)$$

где V_r – относительная скорость движения гранулы вдоль лопасти, м/с;
 ψ – угол между радиальным направлением и направлением лопасти в момент попадания гранулы на диск, град.;
 r_0 – расстояние от места подачи гранулы на диск до его центра, м.

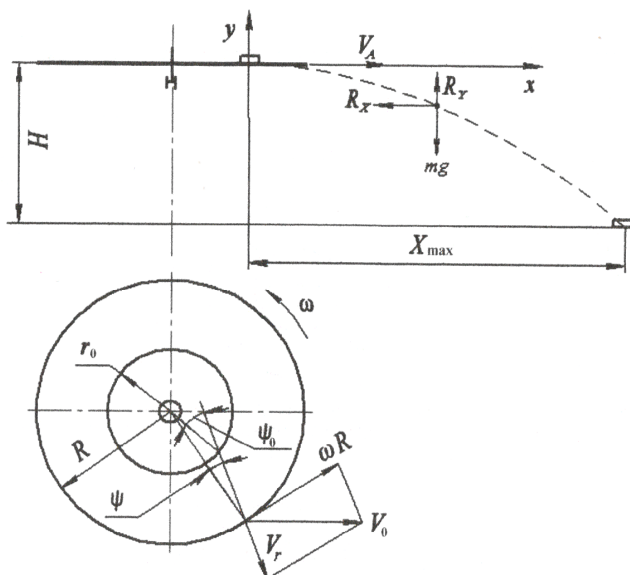


Рис. 2.9. Схема для определения траектории и дальности полета гранулы минерального удобрения, сходящей с центробежного диска

Дальность полета гранулы минерального удобрения, сходящей с центробежного диска:

$$X_{\max} = \frac{\ln \left(V_a K_{\Pi} \sqrt{\frac{2H}{g} + 1} \right)}{K_{\Pi}}, \quad (2.25)$$

где K_{Π} – коэффициент парусности частицы;

H – высота расположения диска относительно поверхности поля, м.

Заполнить табл. 2.8 согласно варианту исходных данных (табл. 2.9).

Таблица 2.8

Исходные данные

Номер варианта	D_d , м	n_d , мин ⁻¹	V_r , м/с	r_0 , м	K_{II}	H , м

В соответствии с исходными данными определить технологические параметры дальности полета гранулы.

Порядок выполнения работы

Согласно приведенной методике:

- изобразить на миллиметровой бумаге диск – вид сбоку и сверху (рис. 2.9);
- теоретически рассчитать параметры траектории движения гранулы;
- согласно проведенным расчетам построить траекторию полета гранулы после схода с диска;
- определить дальность полета гранулы.

Таблица 2.9

Варианты исходных данных

Номер варианта	D_d , м	n_d , мин ⁻¹	V_r , м/с	r_0 , м	K_{II}	H , м	ψ , град.
1	0,50	800	12	12	0,12	0,60	15
2	0,60	750	11	14	0,11	0,55	12
3	0,55	700	10	16	0,10	0,50	17
4	0,45	650	13	10	0,13	0,45	14
5	0,65	600	14	18	0,14	0,65	16
6	0,50	800	12	12	0,12	0,60	15
7	0,60	750	11	14	0,11	0,55	12
8	0,55	700	10	16	0,10	0,50	17
9	0,45	650	13	10	0,13	0,45	14
10	0,65	600	14	18	0,14	0,65	16
11	0,50	800	12	12	0,12	0,60	15
12	0,60	750	11	14	0,11	0,55	12

Контрольные вопросы

1. Какие основные показатели характеризуют работу разбрасывателей минеральных удобрений?
2. Какие параметры определяют окружную скорость диска?
3. Что характеризует угол между радиальным направлением и направлением лопасти в момент попадания гранулы на диск?
4. Что характеризует коэффициент парусности частицы?
5. Как влияет высота расположения диска относительно поверхности поля на дальность полета гранулы?
6. Как определяется абсолютная скорость гранулы в момент схода с диска?

2.5. Определение уравнения движения конца пальца барабанного подборщика в зависимости от его конструктивно-кинематических параметров

Цель работы: построить расчетную схему процесса прессования сена и определить основные технологические показатели.

Оснащение рабочего места: пресс-подборщик ПР-Ф-145, схемы, плакаты, методические указания, измерительный инструмент.

Содержание работы: изучить условия обеспечения качества технологического процесса работы подборщика при подборе сена.

Методика выполнения работы

Работа выполняется каждым студентом индивидуально согласно исходным данным, представленным в конце практической работы (табл. 2.12).

При движении конец пальца подборщика, перемещаясь из точки A_1 в точку A_1'' , подхватывает и поднимает порцию валка (рис. 2.10) толщиной h .

Расстояние от оси барабана до конца пальца

$$R = \sqrt{l^2 + r^2 + 2rl \cos \gamma}, \quad (2.26)$$

где l – длина пальца подборщика, м;

r – расстояние между осями вала барабана и трубчатого вала, м;

γ – угол установки пальцев, град.

Величина угла

$$\varphi = 2 \arccos \frac{R - h}{R}, \quad (2.27)$$

где h – высота гребешков, остающихся после подбора массы, м.

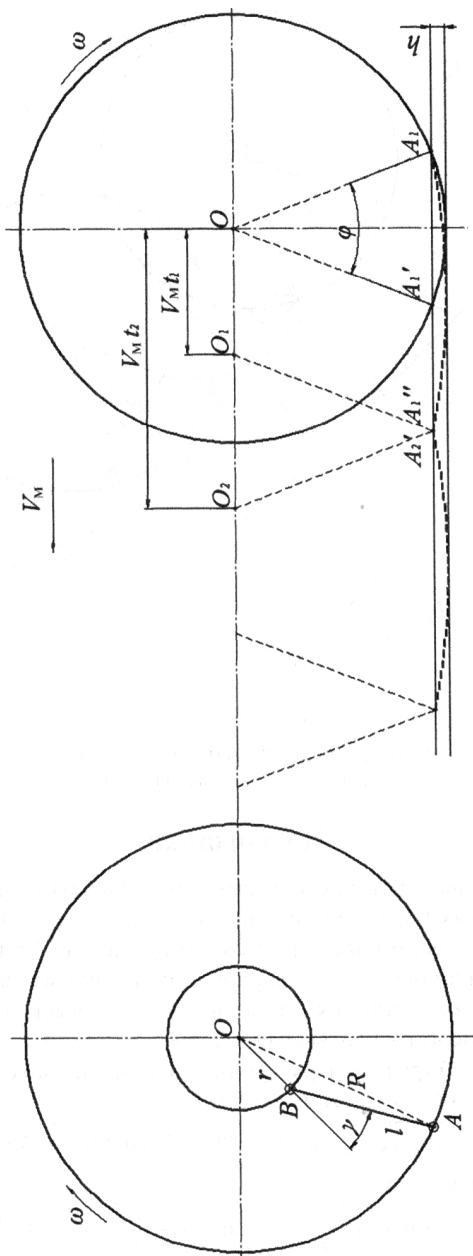


Рис. 2.10. Схема к расчету параметров рабочего процесса подборщика

Угловая скорость вращения барабана подборщика определяется согласно рис. 2.10 по следующим формулам:

$$OO_1 = V_M t_1 = V_M \frac{\varphi}{\omega}; \quad (2.28)$$

$$OO_2 = V_M t_2 = V_M \frac{\beta}{\omega}, \quad (2.29)$$

где ω – угловая скорость вращения вала подборщика, c^{-1} .

Угол между трубчатыми валами пальцев

$$\beta = \frac{360}{z}, \quad (2.30)$$

где z – количество трубчатых валов подборщика, шт.

$$O_1 O_2 = OO_2 - OO_1 = V_M \frac{\varphi}{\omega} - V_M \frac{\beta}{\omega} = V_M \frac{\beta - \varphi}{\omega}. \quad (2.31)$$

С другой стороны, выполняется равенство

$$O_1 O_2 = 2R \sin \frac{\varphi}{2}. \quad (2.32)$$

Так как равны левые части уравнений (2.31) и (2.32), то равны и правые их части:

$$V_M \frac{\beta - \varphi}{\omega} = 2R \sin \frac{\varphi}{2}. \quad (2.33)$$

Тогда угловая скорость вращения вала подборщика

$$\omega = \frac{V_M (\beta - \varphi)}{2R \sin \frac{\varphi}{2}}. \quad (2.34)$$

Отсюда частота вращения вала подборщика

$$n = 30 \frac{\omega}{\pi}. \quad (2.35)$$

Заполнить табл. 2.10 согласно варианту исходных данных (табл. 2.12). Определить технологические параметры подборщика – его частоту и угловую скорость вращения.

Таблица 2.10

Исходные данные

Номер варианта	V_{M1} , м/с	V_{M2} , м/с	V_{M3} , м/с	l , м	h , м	r , м	z , шт.

Результаты расчетов частоты вращения барабана n для заданных трех значений V_M представить в табл. 2.11.

Таблица 2.11

Результаты расчета частоты вращения барабана подборщика

V_M , м/с	ω , с ⁻¹	n , мин ⁻¹

Выполнить сравнительный анализ результатов, полученных расчетным путем.

Порядок выполнения работы

Согласно приведенной методике:

- изобразить на миллиметровой бумаге в масштабе схему к расчету;
- построить графически траекторию перемещения крайней точки пальца подборщика и произвести соответствующие расчеты.

Таблица 2.12

Варианты исходных данных

Номер варианта	V_{M1} , м/с	V_{M2} , м/с	V_{M3} , м/с	l , м	h , м	r , м	z , шт.
1	1,0	1,5	2,0	0,16	0,016	0,07	4
2	0,5	1,0	1,5	0,18	0,020	0,08	5
3	1,5	2,0	2,5	0,20	0,024	0,10	6

Номер варианта	V_{M1} , м/с	V_{M2} , м/с	V_{M3} , м/с	l , м	h , м	r , м	z , шт.
4	2,0	2,5	3,0	0,22	0,028	0,09	4
5	1,0	1,5	2,0	0,16	0,016	0,07	5
6	0,5	1,0	1,5	0,18	0,020	0,08	6
7	1,5	2,0	2,5	0,20	0,024	0,10	4
8	2,0	2,5	3,0	0,22	0,028	0,09	5
9	1,0	1,5	2,0	0,16	0,016	0,07	6
10	0,5	1,0	1,5	0,18	0,020	0,08	4
11	1,5	2,0	2,5	0,20	0,024	0,10	5
12	2,0	2,5	3,0	0,22	0,028	0,09	6

Контрольные вопросы

1. Какие основные показатели характеризуют работу пресс-подборщиков?
2. Что такое высота гребешков при подборе грубостебельной массы?
3. Что характеризует угол установки пальцев подборщика?
4. Как определяется предельная частота вращения барабана подборщика?
5. Как определяется угловая скорость вращения барабана подборщика?

2.6. Определение траектории движения концов сегментов при скашивании трав ротационно-дисковым режущим аппаратом

Цель работы: определить основные технологические показатели процесса скашивания трав на сено и построить расчетную схему.

Оснащение рабочего места: косилка с ротационно-дисковым режущим аппаратом КПП-3,1, схемы, плакаты, методические указания, измерительный инструмент.

Содержание работы: рассчитать и построить схему траектории абсолютного движения крайних точек сегментов ротационно-дискового режущего аппарата.

Методика выполнения работы

Работа выполняется каждым студентом индивидуально согласно исходным данным, представленным в конце практической работы (табл. 2.14).

Абсолютное движение любой точки сегмента складывается из относительного движения вокруг оси диска с угловой скоростью ω и переносного перемещения со скоростью V_m (рис. 2.11).

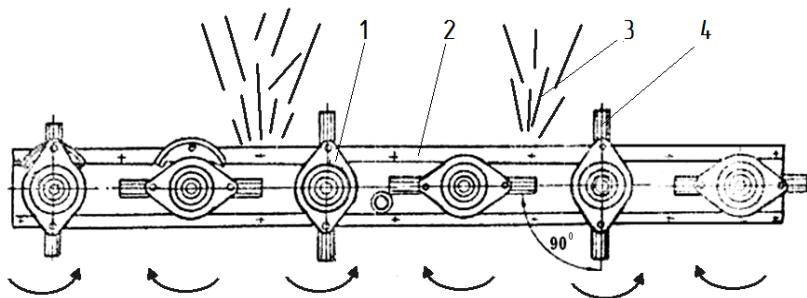


Рис. 2.11. Схема режущего бруса косилки-плющилки полуприцепной КПП-3,1:
1 – диск ротационно-режущего аппарата; 2 – брус; 3 – стебли; 4 – нож

Для построения траектории абсолютного движения точки режущей кромки сегмента необходимо определить перемещение машины x_T за один оборот диска по формуле

$$x_T = V_M \frac{60}{n}, \quad (2.36)$$

где n – частота вращения диска косилки, мин^{-1} .

Из центра в точке O проводятся окружности радиусами R и r , затем отрезок x_T и полученные окружности делятся на одинаковое число частей m :

$$m = 2z, \quad (2.37)$$

где z – число ножей на роторе, шт.

За счет относительного движения точка b сегмента (рис. 2.12) последовательно перемещается в точки от 1 до 8 на окружности радиуса R .

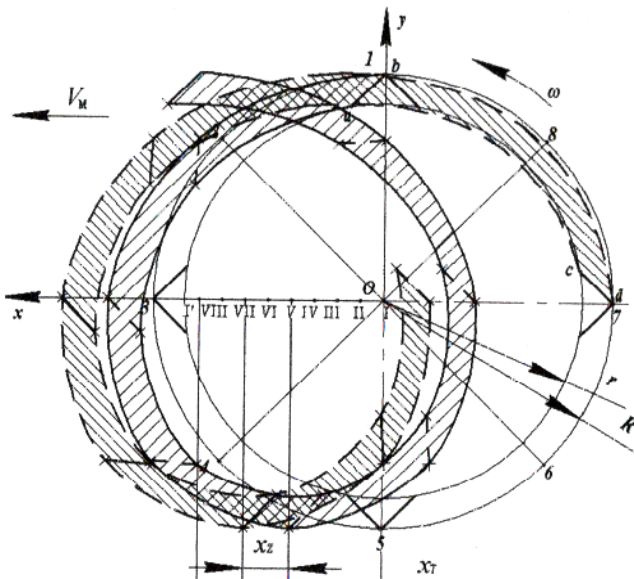


Рис. 2.12. Схема расчета траектории абсолютного движения крайних точек сегментов ротационно-дискового режущего аппарата

Ось диска соответственно перемещается в точки от I до VIII и I' на оси x . Расстояние между этими точками

$$x_{12} = \frac{x_z}{2}, \quad (2.38)$$

где x_z – подача на один сегмент, м.

Путем сложения относительного и переносного движения точки за данный отрезок времени получают точки траектории абсолютного движения сегмента. На рис. 2.12 сплошными линиями показаны траектории абсолютного движения точек a и b , а пунктирными – точек c и d .

Заполнить табл. 2.13 согласно варианту исходных данных (табл. 2.14). Выполнить сравнительный анализ результатов, полученных расчетным путем.

Таблица 2.13

Исходные данные

Номер варианта	R , мм	r , мм	α , град.	z , шт.	n , мин ⁻¹	V_m , м/с

Порядок выполнения работы

Согласно приведенной методике:

- изобразить на миллиметровой оси координат окружности с центром в точке O ;
- построить графически траектории абсолютного движения крайних точек сегментов ротационно-дискового режущего аппарата;
- определить по полученному графику качество полноты среза травостоя.

Таблица 2.14

Варианты исходных данных

Номер варианта	R , мм	r , мм	α , град.	z , шт.	n , мин ⁻¹	V_m , м/с
1	300	260	30	4	1000	4,0
2	320	280	35	6	1100	3,5
3	340	300	40	3	1200	4,5

Номер варианта	R , мм	r , мм	α , град.	z , шт.	n , мин ⁻¹	V_m , м/с
4	280	240	25	5	900	5,0
5	300	260	30	4	1000	4,0
6	320	280	35	6	1100	3,5
7	340	300	40	3	1200	4,5
8	280	240	25	5	900	5,0
9	300	260	30	4	1000	4,0
10	320	280	35	6	1100	3,5
11	340	300	40	3	1200	4,5
12	280	240	25	5	900	5,0

Контрольные вопросы

1. Какие основные показатели характеризуют работу ротационно-дискового режущего аппарата?
2. Что такое подача на один сегмент?
3. Что характеризует угол наклона режущей кромки сегмента?
4. Как определяются траектории абсолютного движения точек сегмента?
5. Как определяется значение перемещения машины x_T за один оборот диска?

2.7. Определение уравнения движения граблины в зависимости от конструктивно-кинематических параметров роторных граблей

Цель работы: определить основные технологические показатели процесса сгребания скошенной массы травы на сено и построить расчетную схему.

Оснащение рабочего места: роторные грабли-ворошилка-вспушиватель ГВР-630, схемы, плакаты, методические указания, измерительный инструмент.

Содержание работы: рассчитать и построить схему для определения траектории абсолютного движения граблины колесно-пальцевых граблей.

Методика выполнения работы

Работа выполняется каждым студентом индивидуально согласно исходным данным, представленным в конце практической работы (табл. 2.16).

Для качественного выполнения технологического процесса роторными граблями необходимо, чтобы между смежными площадями сгребания граблинами – $aa'b'b$ и $cc'd'd$ (рис. 2.13) – не оставалось необработанных промежутков. Достигается это при соответствующем соотношении поступательной и окружной скоростей ротора, его диаметра $D = 2R$, количества штанг с граблинами Z и ширины захвата граблин B . Для выполнения этого условия траектория конца первой граблины (точка a) должна касаться траектории начала второй граблины (точка d), т. е. максимальные ординаты этих траекторий должны быть равны:

$$y_{a \max} = y_{d \max}. \quad (2.39)$$

Точки граблин описывают в абсолютном движении циклоиды с уравнениями

$$x_a = R \cos \omega t; \quad (2.40)$$

$$y_a = R \sin \omega t + Vt, \quad (2.41)$$

где V – поступательная скорость агрегата, м/с;
 ω – угловая скорость ротора, c^{-1} .

Уравнения для x_d и y_d после преобразований могут быть представлены в следующем виде:

$$x_d = (R - B) \cos\left(\omega t - \frac{2\pi}{Z}\right); \quad (2.42)$$

$$y_d = Vt + (R - B) \sin\left(\omega t - \frac{2\pi}{Z}\right). \quad (2.43)$$

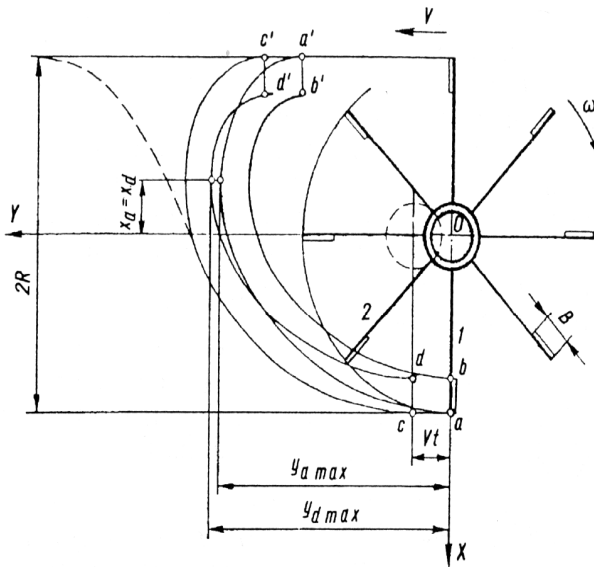


Рис. 2.13. Схема расчета абсолютной траектории движения граблины роторных граблей

Определив максимум кривых, по условиям касания точек a и d и равенствам $\frac{V}{\omega R} = \lambda$ и $\frac{R - B}{R} = K$ получают условие касания траекторий

$$\lambda \arccos\left(-\frac{\lambda}{R}\right) + \sqrt{1 - \lambda^2} = \frac{2\pi\lambda}{Z} + \arccos[-(R - B)^{-1}] + K\sqrt{1 - \lambda^2}. \quad (2.44)$$

После преобразования этого выражения получают уравнение, которое связывает в безразмерной форме все геометрические и кинематические параметры роторных граблей, обеспечивающих качественное выполнение технологического процесса:

$$\frac{2\pi\lambda}{Z} = \sqrt{1-\lambda^2} - \sqrt{K^2-\lambda^2} - \lambda \arccos \left[\frac{1}{K} (\lambda^2 + \sqrt{1-\lambda^2} \sqrt{K^2-\lambda^2}) \right]. \quad (2.45)$$

Уравнение (2.45) справедливо при $K > \lambda$. В противном случае траектории точек граблин превращаются в кривые, которые не имеют максимумов относительно u .

Заполнить табл. 2.15 согласно варианту исходных данных (табл. 2.16)

Таблица 2.15

Исходные данные

Номер варианта	D , м	Z , шт.	B , м	V , м/с	ω , с ⁻¹

Выполнить сравнительный анализ результатов, полученных расчетным путем.

Порядок выполнения работы

Согласно приведенной методике:

- изобразить на миллиметровой бумаге схему согласно рис. 2.13;
- построить графически траекторию перемещения крайних точек граблин;
- определить теоретически качество процесса сгребания массы.

Таблица 2.16

Варианты исходных данных

Номер варианта	D , м	Z , шт.	B , м	V , м/с	ω , с ⁻¹
1	2,6	2	0,4	1,0	1,0
2	2,8	4	0,6	1,5	1,2
3	3,0	6	0,8	2,0	1,4
4	3,2	8	0,2	2,5	1,6

Номер варианта	D , м	Z , шт.	B , м	V , м/с	ω , с ⁻¹
5	2,6	10	0,4	1,0	1,0
6	2,8	2	0,6	1,5	1,2
7	3,0	4	0,8	2,0	1,4
8	3,2	6	0,2	2,5	1,6
9	2,6	8	0,4	1,0	1,0
10	2,8	10	0,6	1,5	1,2
11	3,0	6	0,8	2,0	1,4
12	3,2	8	0,2	2,5	1,6

Контрольные вопросы

1. Какие основные показатели характеризуют работу роторных граблей?
2. Что характеризует коэффициент λ ?
3. Что характеризует коэффициент K ?
4. Как определяется качество процесса сгребания скошенной массы?
5. Какие траектории описывают в пространстве точки граблей в абсолютном движении? По каким уравнениям они движутся?

2.8. Определение скорости движения теребивной цепи при тереблении корнеплода теребивным аппаратом цепочно-лапчатого типа

Цель работы: определить основные технологические показатели процесса теребления корнеплодов из почвы; построить схему для расчета параметров теребивного аппарата цепочно-лапчатого типа.

Оснащение рабочего места: рабочий орган теребивного аппарата цепочно-лапчатого типа, схемы, плакаты, методические указания, измерительный инструмент.

Содержание работы: рассчитать и построить схему для определения скорости движения цепочно-лапчатого захвата теребивного аппарата свеклоуборочного комбайна.

Методика выполнения работы

Работа выполняется каждым студентом индивидуально согласно исходным данным, представленным в конце практической работы (табл. 2.18). Необходимые расчеты производятся согласно рис. 2.14 и 2.15.

Для извлечения корнеплода из земли требуется наименьшее усилие, если направление абсолютной скорости движения конца теребивных лап совпадает с осью корня (рис. 2.14).

Из треугольника скоростей (рис. 2.15) получают соотношение

$$\frac{V_{\text{ц}}}{V_{\text{м}}} = \frac{\sin(90^\circ - \alpha_{\text{л}})}{\sin[90^\circ - (\alpha_{\text{ц}} - \alpha_{\text{л}})]}, \quad (2.46)$$

где $V_{\text{ц}}$ – скорость цепи теребивного аппарата, м/с;

$V_{\text{м}}$ – скорость свеклоуборочного комбайна, м/с;

$\alpha_{\text{ц}}$ – угол наклона рабочей ветви теребивного аппарата, град.;

$\alpha_{\text{л}}$ – угол наклона подкапывающей лапы, град.,

откуда

$$V_{\text{ц}} = V_{\text{м}} \frac{\cos \alpha_{\text{л}}}{\cos(\alpha_{\text{ц}} - \alpha_{\text{л}})}. \quad (2.47)$$

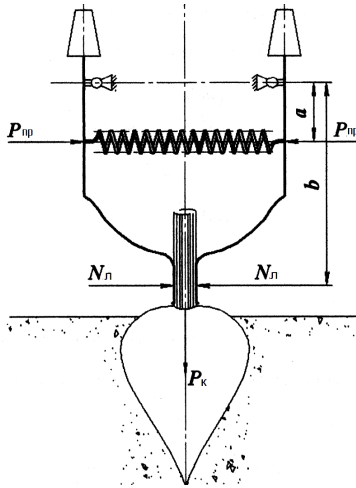


Рис. 2.14. Технологическая схема теребильного аппарата цепочно-лапчатого типа

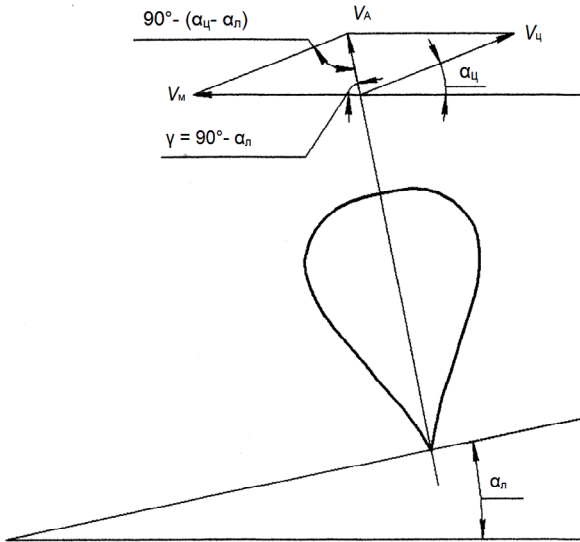


Рис. 2.15. Схема к расчету скорости теребильной цепи аппарата цепочно-лапчатого типа

Необходимо определить значения скорости теребильной цепи, при которых сохраняется допустимое отклонение угла теребления корнеплодов от их осевой линии.

За допустимое отклонение V_A от оси корнеплодов принимают угол тербления $\pm\alpha_T$ (рис. 2.16). Для обеспечения угла α_T в допустимых пределах необходимо согласовать скорости V_M и $V_{Ц}$. Из треугольника скоростей (рис. 2.16) получают

$$\operatorname{ctg}\gamma = \frac{V_M - V_{Ц} \cos\alpha_{Ц}}{V_{Ц} \sin\alpha_{Ц}}, \quad (2.48)$$

откуда

$$V_{Ц} = \frac{V_M}{\sin\alpha_{Ц} \operatorname{ctg}\gamma + \cos\alpha_{Ц}}. \quad (2.49)$$

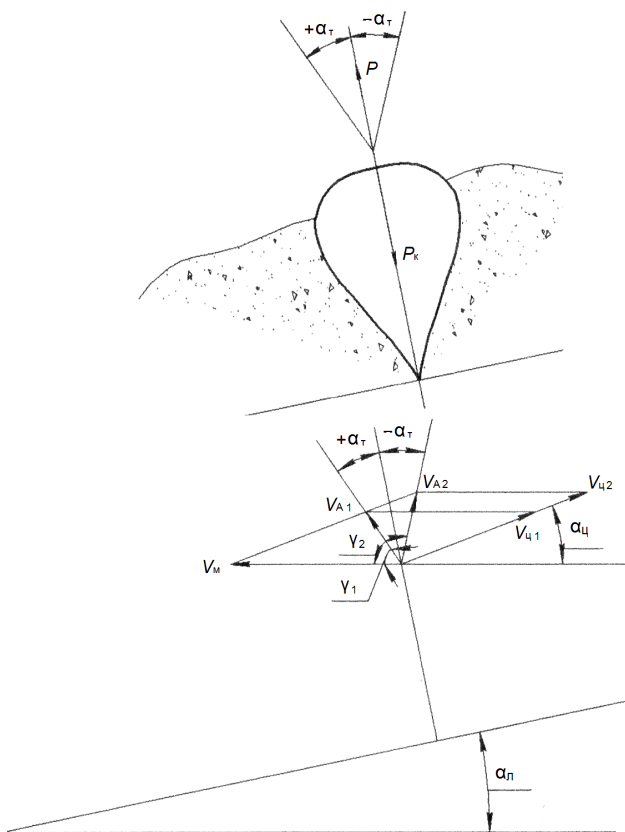


Рис. 2.16. Схема направления тербления корнеплодов

При $\alpha_T = +30^\circ$ угол $\gamma_1 = 90^\circ - \alpha_L - \alpha_T$; при $\alpha_T = -30^\circ$ угол $\gamma_2 = 90^\circ - \alpha_L + \alpha_T$.

После нахождения значений углов γ_1 и γ_2 определяют значения скорости $V_{ц1}$ и $V_{ц2}$, установив таким образом интервал скоростей теребильной цепи.

Заполнить табл. 2.17 согласно варианту исходных данных (табл. 2.18).

Таблица 2.17

Исходные данные

Номер варианта	V_M , м/с	$\alpha_{ц}$, град.	α_L , град.	α_T , град.

В соответствии с исходными данными определить технологические параметры работы теребильного аппарата цепочно-лапчатого типа (рис. 2.15, 2.16):

- скорость движения цепи теребильного аппарата;
- интервал скоростей движения цепи теребильного аппарата.

Выполнить сравнительный анализ результатов, полученных расчетным путем.

Порядок выполнения работы

Согласно приведенной методике:

- изобразить на миллиметровой бумаге схему расчета скорости теребильной цепи аппарата цепочно-лапчатого типа;
- изобразить на миллиметровой бумаге схему направления теребления корнеплода;
- определить скорость цепи и интервалы ее варьирования.

Таблица 2.18

Варианты исходных данных

Номер варианта	V_M , м/с	$\alpha_{ц}$, град.	α_L , град.	α_T , град.
1	1,0	17	15	30
2	1,5	16	14	35
3	2,0	15	16	25
4	2,5	18	13	20

Номер варианта	V_m , м/с	$\alpha_{ц}$, град.	$\alpha_{л}$, град.	$\alpha_{г}$, град.
5	1,0	17	15	30
6	1,5	16	14	35
7	2,0	15	16	25
8	2,5	18	13	20
9	1,0	17	15	30
10	1,5	16	14	35
11	2,0	15	16	25
12	2,5	18	13	20

Контрольные вопросы

1. Какие основные показатели характеризуют работу теребивильного аппарата?
2. Что такое угол наклона рабочей ветви цепи теребивильного аппарата?
3. Что характеризует угол наклона подкапывающей лапы?
4. Как определяются предельные интервалы варьирования скорости цепи теребивильного аппарата?

2.9. Определение скорости движения теребильных ремней при работе льнотеребильной машины

Цель работы: определить основные технологические показатели процесса теребления льна; построить схему для определения абсолютной скорости и перемещения точки захвата стеблей при тереблении льна.

Оснащение рабочего места: навесная льнотеребилка, схемы, плакаты, методические указания, измерительный инструмент.

Содержание работы: рассчитать и построить схему для определения абсолютной скорости движения ремней теребильного аппарата льноуборочного комбайна.

Методика выполнения работы

Работа выполняется каждым студентом индивидуально согласно исходным данным, представленным в конце практической работы (табл. 2.20). Необходимые расчеты производятся согласно рис. 2.17.

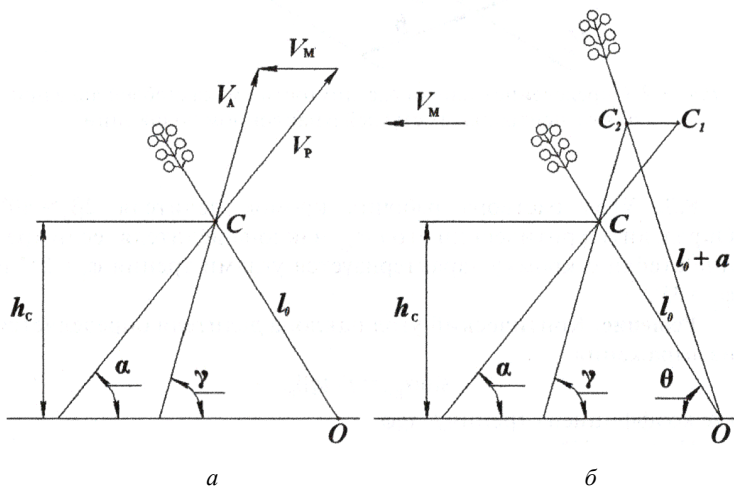


Рис. 2.17. Схема для определения абсолютной скорости (а) и перемещения (б) точки C захвата стеблей при тереблении

При работе льнотеребильной машины, движущейся со скоростью V_M , с углом наклона теребильного аппарата α , скоростью движения теребильных ремней V_p , высотой расположения точки захвата стеблей h_c , расчетной длиной корня a и расстоянием от начала корня до точки зажима стебля l_0 центральный стебель будет захватываться согласно рис. 2.17, *a* в точке *C*. Длина комлевой части стебля в момент захвата (рис. 2.17, *б*) равна $l_0 = CO$. В момент выдергивания стебля (рис. 2.17, *б*) комлевая его часть

$$C_2O = l_0 + a. \quad (2.50)$$

Заполнить табл. 2.19 согласно варианту исходных данных (табл. 2.20).

Таблица 2.19

Исходные данные

Номер варианта	α , град.	V_M , м/с	V_p , м/с	h_c , см	a , см	l_0 , см

В соответствии с исходными данными определить технологические и конструктивные параметры процесса теребления стеблей льна:

– относительное перемещение точки зажима стеблей льна (нагруженной части ремней) за время выдергивания стебля t_T :

$$S_p = CC_1 = V_p t_T; \quad (2.51)$$

– перемещение машины за это же время

$$S_M = V_M t_T; \quad (2.52)$$

– абсолютное перемещение точки *C*

$$S_C = CC_2 = V_C t_T; \quad (2.53)$$

– время теребления

$$t_T = \frac{S_C}{V_C}. \quad (2.54)$$

Абсолютная скорость V_C точки C определяется из треугольника скоростей (рис. 2.17, *a*):

$$V_C = \sqrt{V_m^2 + V_p^2 - 2V_m V_p \cos \alpha}. \quad (2.55)$$

Абсолютное перемещение точки C находится из ΔOCC_2 (рис. 2.17, *б*):

$$S_C = l_0 \cos(\gamma + \theta) + \sqrt{l_0^2 \cos^2(\gamma + \theta) + (l_0 + a)^2 - l_0^2}, \quad (2.56)$$

причем

$$\gamma = \arcsin \left(\frac{V_p}{V_C} \sin \alpha \right); \quad (2.57)$$

$$\theta = \arcsin \frac{h_C}{l_0}. \quad (2.58)$$

Тогда нагруженная часть теребильного ручья

$$S_p = V_p \frac{S_C}{V_C}. \quad (2.59)$$

Выполнить сравнительный анализ результатов, полученных расчетным путем.

Порядок выполнения работы

Согласно приведенной методике:

- изобразить на миллиметровой бумаге схему для определения абсолютной скорости и перемещения точки C ;
- определить абсолютную скорость точки C ;
- определить абсолютное перемещение точки C ;
- определить нагруженную часть теребильного ручья.

Таблица 2.20

Варианты исходных данных

Номер варианта	α , град.	V_m , м/с	V_p , м/с	h_c , см	a , см	l_0 , см
1	36	1,2	2,8	20	5	22
2	34	1,4	3,0	22	6	24
3	32	1,6	3,2	24	7	26
4	38	1,8	3,4	26	4	28
5	36	1,2	2,8	20	5	22
6	34	1,4	3,0	22	6	24
7	32	1,6	3,2	24	7	26
8	38	1,8	3,4	26	4	28
9	36	1,2	2,8	20	5	22
10	34	1,4	3,0	22	6	24
11	32	1,6	3,2	24	7	26
12	38	1,8	3,4	26	4	28

Контрольные вопросы

1. Какие основные показатели характеризуют работу льнотеребиллок?
2. Что такое нагруженная часть теребильного ручья?
3. Что характеризует угол наклона теребильного аппарата?
4. Как определяется высота расположения точки захвата стеблей?
5. Как определяется расстояние от начала корня до точки зажима стебля?

СПИСОК ИСПОЛЬЗОВАННЫХ ИСТОЧНИКОВ

1. Концепция системы машин и оборудования для реализации инновационных технологий производства, первичной переработки и хранения основных видов сельскохозяйственной продукции до 2015 и на период до 2020 года : рекомендации по применению / Национальная академия наук Беларуси [и др.] ; подгот.: В. Г. Гусаков [и др.]. – Минск : НАН Беларуси, 2014. – 138 с.

2. Ежевский, А. А. Тенденции машинно-технологической модернизации сельского хозяйства / А. А. Ежевский, В. И. Черноиванов, В. Ф. Федоренко. – М. : Росинформагротех, 2015. – 292 с.

3. Трубилин, Е. И. Машины для уборки сельскохозяйственных культур : учебник / Е. И. Трубилин, В. А. Абликов. – 2-е изд., перераб. и доп. – Краснодар : КГАУ, 2012. – 325 с.

4. Долгов, И. А. Сельскохозяйственные машины: теория, расчет, конструкция, использование : учебник : в 5 т. / И. А. Долгов. – Волгоград : АЧГАА, 2011. – Т. 1. – 416 с. ; т. 2. – 521 с. ; т. 3. – 543 с. ; т. 4. – 581 с. ; т. 5. – 719 с.

5. Гуляев, В. П. Сельскохозяйственные машины. Краткий курс : учебное пособие / В. П. Гуляев. – СПб. : Лань, 2018. – 240 с.

6. Степук, Л. Я. Производство и применение органических удобрений: технологии, техника и экология / Л. Я. Степук, А. Е. Пешко. – Минск : НПЦ НАН Беларуси по механизации сельского хозяйства, 2016. – 242 с.

7. Ключков, А. В. Сельскохозяйственные машины. Теория и расчет : учебное пособие / А. В. Ключков, В. Г. Ковалев, П. М. Новицкий. – Минск : ИВЦ Минфина, 2019. – 436 с.

8. Крук, И. С. Научно-технические основы проектирования рабочих органов штанговых опрыскивателей / И. С. Крук. – Минск : БГАТУ, 2018. – 272 с.

9. Калинин, А. Б. Мировые тенденции и современные технические системы для возделывания картофеля : учебное пособие / А. Б. Калинин, В. А. Ружьев, И. З. Теплинский. – СПб. : Проспект Науки, 2016. – 160 с.

10. Пиуновский, И. И. Машины для уборки трав и силосных культур (теория и расчет рабочих органов) / И. И. Пиуновский, В. Р. Петровец, Н. И. Дудко. – Горки : БГСХА, 2016. – 325 с.

11. Чеботарев, В. П. Сушка зерна. Теория, расчет, эксперимент / В. П. Чеботарев, И. В. Чеботарев. – Минск : НПЦ НАН Беларуси по механизации сельского хозяйства, 2012. – 520 с.

12. Ермольев, Ю. И. Интенсификация технологических операций в воздушно-решетных зерноочистительных машинах / Ю. И. Ермольев. – Ростов н/Д : ДГТУ, 1998. – 496 с.

13. Шаршунов, В. А. Сушка и хранение зерна : справочное пособие / В. А. Шаршунов, Л. В. Рукшан. – Минск : Мисанта, 2010. – 587 с.

14. Яцук, Е. П. Ротационные почвообрабатывающие машины / Е. П. Яцук, И. М. Попов, Д. Н. Ефимов. – М. : Машиностроение, 2008. – 256 с.

15. Кленин, Н. И. Сельскохозяйственные машины / Н. И. Кленин, С. Н. Киселев, А. Г. Левшин. – М. : Колос, 2008. – 816 с.

16. Кленин, Н. И. Сельскохозяйственные мелиоративные машины / Н. И. Кленин, В. А. Сақун. – М. : Колос, 1994. – 562 с.

Учебное издание

Чеботарев Валерий Петрович,
Еднач Валерий Николаевич,
Радишевский Генрих Андреевич и др.

ИННОВАЦИОННЫЕ НАПРАВЛЕНИЯ РАЗВИТИЯ
СЕЛЬСКОХОЗЯЙСТВЕННОЙ ТЕХНИКИ

Учебно-методическое пособие

Ответственный за выпуск *В. П. Чеботарев*
Редактор *Д. А. Значенок*
Корректор *Д. А. Значенок*
Компьютерная верстка *Д. А. Значенок*
Дизайн обложки *Д. О. Бабаковой*

Подписано в печать 28.07.2021. Формат 60×84¹/₁₆.
Бумага офсетная. Ризография.
Усл. печ. л. 9,07. Уч.-изд. л. 7,09. Тираж 99 экз. Заказ 233.

Издатель и полиграфическое исполнение:
Учреждение образования
«Белорусский государственный аграрный технический университет».
Свидетельство о государственной регистрации издателя, изготовителя,
распространителя печатных изданий
№ 1/359 от 09.06.2014.
№ 2/151 от 11.06.2014.
Пр-т Независимости, 99–2, 220023, Минск.