

МЕХАΝІЗАЦЫЯ І ЭНЕРГЕТЫКА
MECHANIZATION AND POWER ENGINEERING

УДК 631.348:632.934.1
<https://doi.org/10.29235/1817-7204-2018-56-4-469-480>

Поступила в редакцию 24.07.2018
Received 24.07.2018

И. С. Крук¹, А. А. Тиунчик¹, В. Романюк²

¹*Белорусский государственный аграрный технический университет, Минск, Беларусь*

²*Институт технологических и естественных наук в Фалентах, Отдел в Варшаве, Польша*

**МОДЕЛИРОВАНИЕ ПРОЦЕССА КОЛЕБАНИЙ ШТАНГИ
С НЕЗАВИСИМОЙ МАЯТНИКОВОЙ НАВЕСКОЙ И СИСТЕМОЙ СТАБИЛИЗАЦИИ
В ВЕРТИКАЛЬНОЙ ПЛОСКОСТИ**

Аннотация: Постоянное совершенствование конструкций полевых опрыскивателей, направленное на повышение производительности путем увеличения рабочей ширины захвата, требует особого подхода к обеспечению надежности несущей конструкции штанги и качества выполнения технологического процесса. Актуальным остается вопрос колебаний штанги, возникающих при копировании ходовыми системами неровностей поля и резкими изменениями скорости движения агрегата. На стадии проектирования несущих конструкций штанг особое внимание уделяется обоснованию ее геометрических параметров в продольном и поперечном сечениях; исследованиям изменения характеристик колебаний в вертикальной и горизонтальной плоскостях с учетом способа подвешивания штанги и используемой системы ее стабилизации. Это позволяет обеспечить надежность конструкции штанги и требуемое качество выполнения технологического процесса. В статье предложена конструкция независимой маятниковой подвески штанги на раму опрыскивателя и система ее стабилизации, основанная на использовании демпферных элементов. Для нее разработана последовательность проведения аналитических исследований процесса колебаний штанги в зависимости от начальных условий, параметров и характеристик используемых демпфирующих элементов, при которых обеспечивается эффективное их гашение. Показано, что при определенных числовых значениях геометрических параметров штанги, способа навешивания и гашения ее колебаний происходит изменение не только числовых значений функций, но и самих функций, описывающих процесс движения штанги в вертикальной плоскости, включая случаи резонанса. Полученные теоретические результаты могут быть использованы при конструировании и испытаниях машин со штанговыми рабочими органами и позволяют на стадиях проектирования смоделировать процесс движения различных конструкций штанг от возникающих внешних возбуждающих сил и определить закономерности изменения характеристик затухающих колебаний при использовании различных демпфирующих элементов и параметрах их установки.

Ключевые слова: штанга, колебания, амплитуда, сила, энергия, параметры, условия, штанговые рабочие органы, штанговые опрыскиватели, машиностроение

Для цитирования: Крук, И. С. Моделирование процесса колебаний штанги с независимой маятниковой навеской и системой стабилизации в вертикальной плоскости / И. С. Крук, А. А. Тиунчик, В. Романюк // Вест. Нац. акад. наук Беларусі. Сер. аграр. навук. – 2018. – Т. 56, №4. – С. 469–480. <https://doi.org/10.29235/1817-7204-2018-56-4-469-480>

I. S. Kruk¹, A. A. Tiunchik¹, V. Romanyuk²

¹*The Belarusian State Agrarian Technical University, Minsk, Belarus*

²*Institute of Technology and Life Science Falenty, Warsaw Department, Warsaw, Poland*

**SIMULATION OF ROD VIBRATIONS PROCESS WITH AN INDEPENDENT PENDULAR SUSPENSION
AND VERTICAL STABILIZATION SYSTEM**

Abstract: Continuous improvement of field sprayer design aimed at performance increase by increasing the working width, requires a special approach to ensure reliability of the supporting rod structure and quality of technological process. The question of rod vibrations, which arise when the driving systems copy field rough surface and abrupt changes in speed of

the unit, remains topical. At the design stage of supporting structures of the rods, special attention is paid to the substantiation of its geometrical parameters in the longitudinal and transverse sections; studies of changes in the characteristics of vertical and horizontal vibrations, taking into account the method of the rod hanging and the system used for its stabilization. This allows to ensure the reliability of the rod design and the required quality of the technological process. The article proposes construction of the rod independent pendulum suspension on the sprayer frame and its stabilization system based on the use of damping elements. The analytical studies sequence system was developed for rod vibrations analysis, depending on initial conditions, parameters and characteristics of the used damping elements, under which they are effectively damped. It is shown that at certain numerical values of the geometrical parameters of the rod, the suspension and vibrations damping methods, not only the numerical values of the functions are changed, but also the functions themselves that describe the process of the rod's vertical movement, including cases of resonance. The obtained theoretical results can be used for design and testing of machines with rod working units and allow, at design stages, to simulate the process of movement of various rod structures from external excitatory forces, and to determine patterns of changes in the characteristics of damped vibrations using different damping elements and their installation parameters.

Keywords: rod, vibrations, amplitude, force, energy, parameters, conditions, rod working units, rod sprayers, mechanical engineering

For citation: Kruk I. S., Tiunchik A. A., Romanyuk V. Simulation of rod vibrations process with an independent pendular suspension and vertical stabilization system. *Vestsi Natsyonal'nyay akademii navuk Belarusi. Seryya agrarnykh navuk = Proceedings of the National Academy of Sciences of Belarus. Agrarian series*, 2018, vol. 56, no 4, pp. 469–480 (in Russian). <https://doi.org/10.29235/1817-7204-2018-56-4-469-480>

Введение. Качество технологического процесса опрыскивания сельскохозяйственных культур определяется равномерностью распределения рабочего раствора по поверхности обрабатываемого объекта. Эффективность применения средств химизации зависит от сроков, способов и качества их внесения, технического состояния и правильной работы узлов и деталей машины, умелой ее эксплуатации, почвенно-климатических условий, в которых производится обработка и т.д. Снижение качества химической защиты может быть вызвано несоблюдением постоянства расстояния между выходными соплами распылителей и обрабатываемой поверхностью. Так, при изменении высоты штанги всего на 10 см расход рабочей жидкости в зоне перекрытия увеличивается на 40 %, а в остальной зоне снижается на 30 %. Это происходит в результате возникновения колебаний несущей конструкции штанги в вертикальной плоскости и изменениями рельефа поля. При движении агрегата по полю колеса опрыскивателя копируют микронеровности, в результате чего образуются возмущения, которые через раму передаются всем его деталям и механизмам. Кроме того, на равномерность внесения существенное влияние оказывает резкое изменение рабочей скорости движения агрегата, которое вызывает колебания штанги в горизонтальной плоскости. В результате этого неравномерность распределения рабочего раствора по обрабатываемой поверхности может достигать 30–135 % [1–5].

В зависимости от способа обеспечения постоянства расстояния между обрабатываемым объектом и штангой различают системы активной, пассивной и комбинированной стабилизации. Исполнение несущей конструкции штанги и способ ее крепления к раме опрыскивателя определяют его надежность и технологические режимы работы, а также качество выполняемого процесса. Жесткое крепление штанги или ее составных частей к несущей раме опрыскивателя налагает ограничение на рабочие скорости движения агрегата и ширину захвата, а следовательно, и на его производительность, и не позволяет осуществлять качественную обработку агрофонов, засоренных камнями и высокой неровностью поверхности поля. Этот тип крепления оправдан только при ширине захвата 9–15 м и рабочих скоростях до 6–7 км/ч [6].

При активной стабилизации используются дополнительные механические устройства, которые устанавливаются на боковых частях штанг и, копируя поверхность поля, поддерживают ее на заданном расстоянии. Кроме этого к данному типу относятся и системы автоматической стабилизации, основанные на применении механизмов с различным уровнем технической сложности и компьютерной оснастки.

На практике широкое применение получили навески с пассивными и комбинированными системами стабилизации. Независимая подвеска штанги с системами стабилизации, позволяющими обеспечить высокую плавность хода распределительной штанги, оправдана в конструкциях агрегатов, имеющих ширину захвата > 15 м.

Выбор оптимального способа крепления штанги к раме опрыскивателя и рациональной системы стабилизации позволяет изолировать ее от колебаний остова, вызванных наездом опор-

ных колес на препятствие или попаданием в неровность, а следовательно, повысить качество и эффективность опрыскивания. Поэтому большое внимание отечественными и зарубежными производителями полевых сельскохозяйственных опрыскивателей уделяется разработке и исследованию систем навешивания распределительной штанги на раме опрыскивателя и гашения ее колебаний, включая системы демпфирования и стабилизации [2–20]. Характер поведения штанги опрыскивателя с независимой подвеской и системой стабилизации в большой степени зависит не только от конкретных числовых значений геометрических параметров штанги, характеристик и способов установки демпфирующих элементов, но и от их взаимного соотношения. Следует отметить, что в нашей республике производятся машины с штангами, имеющими ширину захвата до 24 м, в то время как за рубежом они достигают 54 м.

Среди конструкций независимого крепления штанги к раме опрыскивателя выделяются маятниковые (рис. 1, *a–d*) и шарнирно-рычажные подвески (рис. 1, *d, e*) [3, 6, 21].

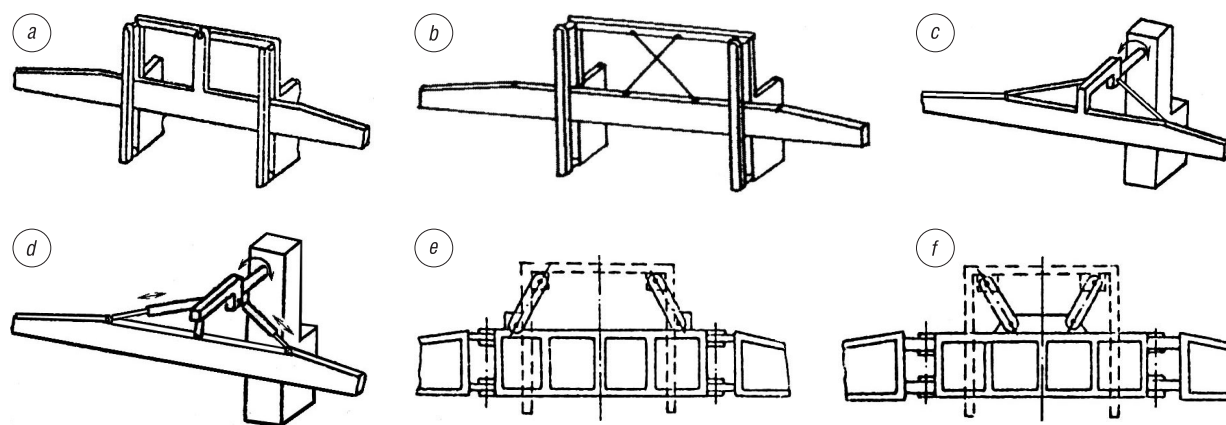


Рис. 1. Схемы подвесок несущих конструкций штанг к раме опрыскивателя: *a* – ведомый направленный маятник; *b* – направленный канатный маятник; *c* – жесткий маятник; *d* – свободный маятник; *e* – двухшарнирная А-образной формы; *f* – двухшарнирная V-образной формы

Fig. 1. Layout of suspension of rod supporting structures to the sprayer frame: *a* – driven directed pendulum; *b* – directed cable pendulum; *c* – firm pendulum; *d* – loose pendulum; *e* – double-hinged A-shaped; *f* – double-hinged V-shaped

Основным условием стабилизации данных подвесок является превышение собственной частоты колебаний остова опрыскивателя над собственной частотой штанги. Собственная частота штанги, а следовательно, и плавность ее хода может измеряться коэффициентами жесткости упругих связей и демпфирования, массой ее несущей конструкции, либо совместно двумя этими путями.

Теоретические основы колебаний широко представлены в работах В. Л. Бидермана, Я. Г. Пановко, А. А. Яблонского, С. П. Тимошенко, Д. Х. Янга, У. Уивера [21–23]. Исследованиям процессов колебаний и обеспечения надежности штанг полевых опрыскивателей посвящены труды Я. Г. Озолса, В. А. Бумажкина, К. Э. Вартукаптейниса, Т. И. Рыбака и др. [6–25]. Наиболее полное исследование процессов гашения колебаний штанг опрыскивателей, обоснования способов их навешивания и выбора систем стабилизации представлены в трудах И. А. Виковича [7], а долговечности и надежности несущих конструкций – Т. И. Рыбака [25].

Постоянное совершенствование опрыскивателей и конструкций штанг, направленное на повышение производительности путем увеличения рабочей ширины захвата, требует особого подхода к обеспечению надежности несущей конструкции штанги и качества выполнения технологического процесса. Поэтому все еще актуальным остается вопрос эффективного гашения колебаний штанги, возникающих при копировании ходовыми системами неровностей поля и резкими изменениями скорости движения агрегата, а также обеспечения постоянства расстояния между распылителями и обрабатываемой поверхностью по ширине захвата.

Цель работы – построение математической модели поведения штанги опрыскивателя с независимой подвеской и системой стабилизации в зависимости от числовых значений геометрических параметров штанги, характеристик и способов установки демпфирующих элементов.

Материалы и методы исследования. Для обеспечения качества выполнения технологического процесса внесения рабочего раствора пестицидов и обеспечения надежности несущей конструкции штанги нами была предложена конструкция ее подвешивания на раму полевого опрыскивателя и система ее стабилизации, основанная на использовании демпфирующих элементов гашения колебаний (рис. 2) [2].

Подвижная рамка 3 закреплена на штоке гидроцилиндра 7, нижний конец которого крепится на пластине 4, опирающейся на две вертикальные пружины сжатия 1, которые установлены на остова опрыскивателя 9. Рамка может свободно перемещаться в направляющих остова опрыскивателя. Штанга 6 закреплена на подвижной рамке 3 шарнирным соединением 4, обеспечивающим ее вращательное движение. Гашение колебаний штанги в вертикальной плоскости обеспечивается пружинами 1, 5 и амортизаторами 2. При этом штанга совершает сложное движение по отношению к остова опрыскивателя: поступательное вместе с рамкой в направляющих и вращательное относительно рамки. При поступательном осуществляется гашение колебаний пружинами 1, а при вращательном – амортизаторами 2 и пружинами 5.

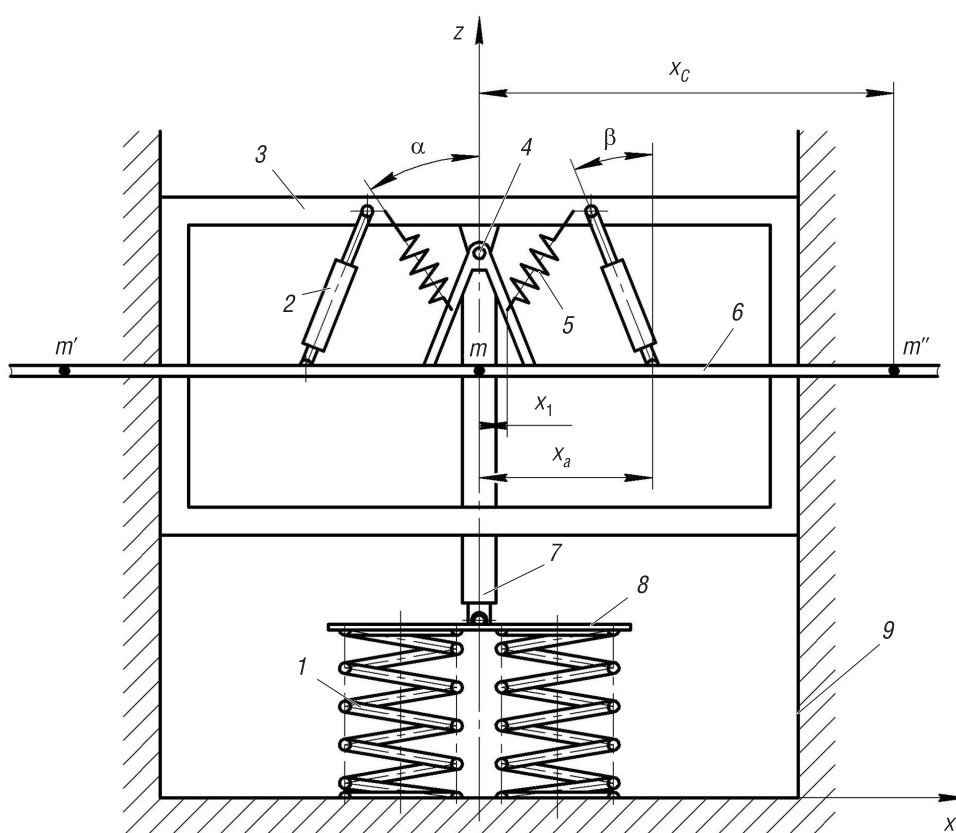


Рис. 2. Схема подвески штанги на раме опрыскивателя с системой стабилизации в вертикальной плоскости
Fig. 2. Layout of rod vertical suspension on the sprayer frame with stabilization system

Данный способ подвески штанги был использован в конструкциях опрыскивателей Мекосан-2500-18 и Мекосан-2500-24, ОШ-2300-18 и ОШ-2500-24. Данные опрыскиватели успешно прошли испытания в полевых условиях и приемочные испытания в условиях ГУ «БелМИС»¹.

Результаты и их обсуждение. Колебательное движение штанги опрыскивателя может быть описано уравнениями Лагранжа второго рода [11–13, 17–23]:

¹ Опрыскиватель прицепной штанговый : пат. ВУ 20400 / И. С. Крук, В. А. Агейчик, П. С. Корженевич. – Оpubл. 30.08.2016. Опрыскиватель прицепной штанговый : пат. ВУ 20670 / И. С. Крук, В. А. Агейчик, П. С. Корженевич. – Оpubл. 30.12.2016.

$$\frac{d}{dt} \left(\frac{\partial E_{\kappa}}{\partial \dot{q}_1} \right) - \frac{\partial E_{\kappa}}{\partial q_1} = Q, \quad (1)$$

где t – время; q – обобщенная координата; \dot{q} – обобщенная скорость; Q – обобщенная сила; E_{κ} – кинетическая энергия системы.

Разложим движение системы (см. рис. 2) на переносное поступательное движение вместе с центром масс штанги и относительное по отношению к системе координат, движущейся поступательно вместе с этим центром. Тогда, по теореме Кенига, кинетическая энергия системы в абсолютном движении складывается из кинетической энергии центра масс E_{κ}^c , если в нем сосредоточить всю массу движущейся системы, и кинетической энергии штанги E_{κ}^r относительно центра масс [21–23]:

$$E_{\kappa} = E_{\kappa}^c + E_{\kappa}^r = \frac{1}{2} m v_c^2 + E_{\kappa}^r, \quad (2)$$

где $E_{\kappa}^c = \frac{1}{2} m v_c^2$; $E_{\kappa}^r = \frac{1}{2} a \dot{q}_1^2$; m – масса системы (навеска, штанга, элементы стабилизации); v_c – скорость центра масс штанги; a – коэффициент инерции, а для поступательного движения части системы – в направляющих

$$v_c = v = \dot{z} = \dot{q}_2 \text{ и } E_{\kappa}^{(2)} = \frac{m v_c^2}{2} = \frac{m \dot{q}_2^2}{2} = \frac{m \dot{z}^2}{2}.$$

Уравнение Лагранжа для этого поступательного движения имеет такой вид:

$$\frac{d}{dt} \left(\frac{\partial E_{\kappa}^{(2)}}{\partial \dot{q}_2} \right) - \frac{\partial E_{\kappa}^{(2)}}{\partial q_2} = Q_n + Q_d, \quad (3)$$

где Q_n – потенциальная сила двух параллельных пружин 1 (см. рис. 1); Q_d – диссипативная сила сопротивления амортизатора 2.

Обобщенная потенциальная сила двух параллельных пружин равна [19]

$$Q_n = - \frac{\partial E_n}{\partial q_2}.$$

Для принятых обобщенных координат $q = z$, при этом потенциальная энергия равна

$$E_n = \frac{2c_2 q_2^2}{2} = \frac{2c_2 z^2}{2} = c_2 z^2,$$

где $c_2 = 2c_1$, c_1 – жесткость пружины 1.

Откуда

$$Q_n = -2c_2 z. \quad (4)$$

Обобщенная диссипативная сила сопротивления амортизатора [20]

$$Q_d = -\mu_a \dot{q}_2 = -\mu_a \dot{z} \quad (5)$$

(μ_a – обобщенный коэффициент сопротивления амортизатора).

Принимая во внимание выражения для $E_{\kappa}^{(2)}$, Q_n и Q_d , уравнение (3) примет следующий вид:

$$m \ddot{z} = -2c_2 z - \mu_a \dot{z}, \quad \text{или} \quad \ddot{z} + 2b \dot{z} + k^2 z = 0, \quad (6)$$

где

$$2b = \frac{\mu_a}{m}; \quad k = \sqrt{\frac{2c_2}{m}}. \quad (7)$$

Решение дифференциального уравнения (6) в зависимости от соотношения между величинами b и k выражается одной из трех формул:

$$z = e^{-bt} A \sin(k_1 t + \alpha) \quad \text{при} \quad b < k, \quad (8)$$

где $k_1 = \sqrt{k^2 - b^2}$;

$$z = e^{-bt}(C_1 e^{rt} + C_2 e^{-rt}) \quad \text{при } b > k, \quad (9)$$

где $r = \sqrt{b^2 - k^2}$;

$$z = e^{-bt}(C_1 t + C_2) \quad \text{при } b = k \quad (10)$$

(C_1, C_2 – постоянные интегрирования).

Для описания колебательного движения штанги в уравнении Лагранжа в качестве обобщенной координаты примем угол поворота штанги φ . Тогда уравнение примет такой вид:

$$\frac{d}{dt} \left(\frac{\partial E_k}{\partial \dot{\varphi}} \right) - \frac{\partial E_k}{\partial \varphi} = -\frac{\partial E'_n}{\partial \varphi} + Q'_d, \quad (11)$$

где E'_n – потенциальная энергия штанги; Q'_d – обобщенная сила сопротивления амортизаторов штанги; E_k – определяется формулой (2).

Потенциальная энергия системы состоит из потенциальной энергии полей сил тяжести E_n^T и сил упругости E_n^y . $E_n^T = Pz_c = 0$, так как $z_c = z_0 = 0$.

Следовательно, $E'_n = E_n^y$.

$$E'_n = -c \int_{z-\lambda_{cr}}^{\lambda_{cr}} z dz - c \int_{z+\lambda_{cr}}^{\lambda_{cr}} z dz = \frac{c}{2} [\lambda_{cr}^2 - (z - \lambda_{cr})^2] - \frac{c}{2} [\lambda_{cr}^2 - (z + \lambda_{cr})^2] = cz^2. \quad (12)$$

где $z = \varphi x_1$; x_1 – расстояние от центральной точки подвеса штанги до точки крепления пружин на штанге.

$$\begin{aligned} \text{Действительно, } F &= c_3 \Delta S, \Delta S = \frac{F}{c_3}, F_z = c \Delta z, F_z = F \cos \alpha, \Delta z = \frac{\Delta S}{\cos \alpha}, \\ c &= \frac{F}{\Delta z} = \frac{F \cos \alpha}{\Delta z} = \frac{F \cos^2 \alpha}{\Delta S} = c_3 \cos^2 \alpha, \end{aligned} \quad (13)$$

где α – угол установки пружин относительно горизонтальной плоскости; c_3 – жесткость пружины 3.

С учетом выражения (12) обобщенная сила, соответствующая потенциальной энергии E'_n , равна

$$Q'_n = -\frac{\partial E'_n}{\partial \varphi} = -2cx_1^2 \varphi = -c_n \varphi, \quad (c_n = 2cx_1^2). \quad (14)$$

Определим обобщенную силу Q'_d , вызванную силой сопротивления амортизаторов, пропорциональной скорости $\bar{F}_c = -v \bar{\nabla}_a$ (u – коэффициент пропорциональности):

$$Q'_d = \frac{\sum \delta A_k}{\delta \varphi} = -\frac{uv_a \delta z}{\delta \varphi \cos \beta} = -\frac{u \dot{\varphi} x_a^2 \delta \varphi}{\delta \varphi \cos \beta} = -\frac{u \dot{\varphi} x_a^2}{\cos \beta},$$

где $v_a = \dot{\varphi} x_a$ и $\delta z = \delta \varphi x_a$ – скорость и перемещение точки приложения силы $+\bar{F}_c$ соответственно; β – угол установки амортизатора относительно вертикальной оси; x_a – расстояние от середины штанги до центра точки крепления на ней амортизатора.

$$Q'_d = -\frac{u \dot{\varphi} x_a^2}{\cos \beta} = -\mu' \dot{\varphi}, \quad \left(\mu' = \frac{u x_a^2}{\cos \beta} \right). \quad (15)$$

Очевидно, что в рассматриваемой системе реализуется случай больших сопротивлений $b > k$ и применима зависимость (9). В общем случае можно принять, что z стремится к нулю экспоненциально с некоторым коэффициентом n , т.е. $z \sim Ce^{-nt}$. Тогда

$$v_c = \dot{z} = -Cne^{-nt} = De^{-nt}, \quad (D = -Cn), \quad (16)$$

а кинетическая энергия равна

$$E_k = \frac{mD^2 e^{-2nt}}{2} + \frac{I_{cy} \dot{\varphi}^2}{2}, \quad (17)$$

где I_{cy} – момент инерции относительно оси y .

Принимая во внимание полученные выражения для кинетической энергии и обобщенных сил из уравнения Лагранжа, получим дифференциальные уравнения колебаний штанги в форме

$$I_{cy} \ddot{\varphi} + \mu' \dot{\varphi} + c_{\Pi} \varphi = Bx_c e^{-nt}, \quad (18)$$

где $Bx_c e^{-nt}$ – обобщенная сила переносной силы инерции, которую можно рассматривать как момент пары сил, образованной переносной силой инерции и силой тяжести половины штанги с плечом, равным расстоянию x_c от середины штанги до центра тяжести одной из половин штанги.

Величина переносной силы инерции равна

$$F_{\text{пер}}^n = ma_{\text{пер}} = m\ddot{z} = mCn^2 e^{-nt} = Be^{-nt}, \quad (B = mCn^2).$$

Тогда обобщенная сила переносной силы инерции будет равна

$$Q_{\text{пер}} = \frac{\sum \delta A_k}{\delta \varphi} = \frac{Be^{-nt} \delta z}{\delta \varphi} = \frac{Be^{-nt} x_c \delta \varphi}{\delta \varphi} = Bx_c e^{-nt}. \quad (19)$$

Разделив все члены уравнения (18) на I_{cy} , получим неоднородное дифференциальное уравнение следующего вида:

$$\ddot{\varphi} + 2b' \dot{\varphi} + (k')^2 \varphi = B_0 e^{-nt}, \quad (20)$$

где $2b' = \frac{\mu'}{I_{cy}}$; $k' = \sqrt{\frac{c_{\Pi}}{I_{cy}}}$; $B_0 = \frac{Bx_c}{I_{cy}}$. (21)

Неоднородному уравнению (20) соответствует однородное уравнение

$$\ddot{\varphi} + 2b' \dot{\varphi} + (k')^2 \varphi = 0. \quad (22)$$

Решением неоднородного уравнения (20) является функция

$$\varphi = \varphi_1 + \varphi_2,$$

где φ_1 – общее решение однородного уравнения (22); φ_2 – частное решение неоднородного уравнения (20).

Общее решение φ_1 однородного дифференциального уравнения (22) записывается в одной из трех форм, в зависимости от соотношений между величинами k' и b' :

если $k' < b'$, то

$$\varphi_1 = e^{-b't} (C_1 e^{rt} + C_2 e^{-rt}), \quad (23)$$

где $r = \sqrt{(b')^2 - (k')^2}$;

если $k' = b'$, то

$$\varphi_1 = e^{-b't} (C_1 t + C_2); \quad (24)$$

если $k' > b'$, то

$$\varphi_1 = e^{-b't} (C_1 \sin \omega t + C_2 \cos \omega t), \quad (25)$$

где $\omega = \sqrt{(k')^2 - (b')^2}$; C_1, C_2 – постоянные интегрирования, определяемые начальными условиями.

В результате введения вспомогательного аргумента $\alpha = \arcsin \frac{C_1}{\sqrt{C_1^2 + C_2^2}}$ функция (25) преобразуется к виду

$$\varphi_1 = e^{-b't} A' \sin(\omega t + \alpha), \quad (26)$$

где $A' = \sqrt{C_1^2 + C_2^2}$ – амплитуда колебаний.

Частное решение φ_2 неоднородного уравнения (20) следует искать в зависимости от корней характеристического уравнения

$$y^2 + 2b'y + (k')^2 = 0. \quad (27)$$

Если число n не является корнем характеристического уравнения (27), то частное решение φ_2 следует искать в виде функции

$$\varphi_2 = Q_0 e^{-nt}, \quad (28)$$

а если является, то либо в виде функции

$$\varphi_2 = Q_0 t e^{-nt}, \quad (29)$$

либо в виде функции

$$\varphi_2 = Q_0 t^2 e^{-nt}, \quad (30)$$

в зависимости от кратности корня n в характеристическом уравнении (27).

Если число n не является корнем характеристического уравнения (27), то, подставляя выражение (28) в неоднородное уравнение (20), получаем

$$Q_0 = \frac{B_0}{n^2 - 2b'n + (k')^2}. \quad (31)$$

Таким образом,
если $k' < b'$, то

$$\varphi = e^{-b't} (C_1 e^{rt} + C_2 e^{-rt}) + \frac{B_0}{n^2 - 2b'n + (k')^2} e^{-nt}; \quad (32)$$

если $k' = b'$, то

$$\varphi = e^{-b't} (C_1 t + C_2) + \frac{B_0}{n^2 - 2b'n + (k')^2} e^{-nt}; \quad (33)$$

если $k' > b'$, то

$$\varphi = e^{-b't} A' \sin(\omega t + \alpha) + \frac{B_0}{n^2 - 2b'n + (k')^2} e^{-nt}. \quad (34)$$

При $b' \neq k'$ характеристическое уравнение (27) имеет два различных корня, следовательно, только один из них может совпасть со значением n . В этом случае, подставив выражение (29) в неоднородное уравнение (20), получим

$$Q_0 = \frac{B_0}{n^2 t - 2b'nt + (k')^2 t + 2b' - 2n}. \quad (35)$$

Таким образом,
если $k' < b'$, то

$$\varphi = e^{-b't} (C_1 e^{rt} + C_2 e^{-rt}) + \frac{B_0}{n^2 t - 2b'nt + (k')^2 t + 2b' - 2n} t e^{-nt}, \quad (36)$$

если $k' > b'$, то

$$\varphi = e^{-b't} A' \sin(\omega t + \alpha) + \frac{B_0}{n^2 t - 2b'nt + (k')^2 t + 2b' - 2n} t e^{-nt}. \quad (37)$$

При $b' = k'$ характеристическое уравнение (27) имеет один корень кратности два, следовательно, в случае совпадения его со значением n , в неоднородное уравнение (20) подставляем выражение (30) и получаем

$$Q_0 = \frac{B_0}{n^2 t^2 - 2b'nt^2 + (k')^2 t^2 + 4b't - 4nt + 2}. \quad (38)$$

Таким образом, при $b' = k'$ имеем

$$\varphi = e^{-b't} (C_1 t + C_2) + \frac{B_0}{n^2 t^2 - 2b'nt^2 + (k')^2 t^2 + 4b't - 4nt + 2} t^2 e^{-nt}. \quad (39)$$

Проведенные исследования позволили определить условия возникновения колебательных движений штанг, исследовать процесс затухания их колебаний для заданных характеристик и параметров установки демпфирующих элементов. Результаты исследований были использованы при разработке конструкций полевых штанговых опрыскивателей Мекосан-2500-18, Мекосан-2500-24 (ОАО «Мекосан»), ОШ-2300-18, ОШ-2500-24 (ОАО «Дятловская СХТ») (рис. 3).



Рис. 3. Разработанные системы стабилизации штанги опрыскивателей «Мекосан-2500-18» (а) и ОШ-2300-18 (b)
 Fig. 3. Designed rod stabilization systems for sprayers Mekosan-2500-18 (a) and OS-2300-18 (b)

Заклучение. В результате анализа конструкций современных штанговых опрыскивателей и исследований, посвященных изучению процесса колебаний несущих конструкций штанг в процессе движения агрегатов по полю, предложена конструкция независимой маятниковой подвески штанги на раму опрыскивателя и система ее стабилизации, основанная на использовании демпферных элементов.

Для разработанной конструкции разработана последовательность проведения аналитических исследований процесса колебаний штанги в зависимости от начальных условий, параметров и характеристик используемых демпфирующих элементов, при которых обеспечивается эффективное их гашение.

В результате теоретических исследований гашения колебаний предложенной системой стабилизации получены зависимости для определения характеристик затухающих колебаний штанги в вертикальной плоскости в зависимости от ее конструктивных параметров, характеристик демпфирующих элементов и конструктивных параметров их установки.

Показано, что при определенных числовых значениях геометрических параметров штанги, способа навешивания и гашения ее колебаний происходит изменение не только числовых значений функций, но и самих функций, описывающих процесс движения штанги в вертикальной плоскости, включая случаи резонанса.

Проведенные исследования позволили обосновать выбор и параметры установки демпфирующих элементов для принятых геометрических параметров несущих конструкций штанг. Полученные результаты были использованы при разработке конструкций полевых штанговых опрыскивателей Мекосан-2500-18, Мекосан-2500-24 (ОАО «Мекосан»), ОШ-2300-18, ОШ-2500-24 (ОАО «Дятловская СХТ»).

Полученные результаты могут быть использованы в машиностроении при проектировании и испытаниях машин со штанговыми рабочими органами, моделировании процесса колебаний штанг с независимой маятниковой навеской при использовании системы стабилизации, основанной на применении демпфирующих элементов.

Список использованных источников

1. Защита растений в устойчивых системах землепользования : учеб.-практ. пособие по защите растений : в 4 кн. / Д. Шпаар [и др.] ; под общ. ред. Д. Шпаара ; Федер. м-во по защите прав потребителей продовольствия и сел. хоз-ва Федератив. Респ. Германии. – Минск : [б. и.], 2004. – Кн. 4. – 346 с.
2. Крук, И. С. Равномерность внесения средств химизации и механизмы ее обеспечения в конструкциях современных штанговых машин / И. С. Крук // Актуальные проблемы повышения квалификации и переподготовки кадров агропромышленного комплекса : докл. Междунар. науч.-практ. конф., Минск, 24–26 нояб. 2010 г. : в 2 ч. / Белорус. гос. аграр. техн. ун-т [и др.] ; ред.: Н. В. Казаровец [и др.]. – Минск, 2010. – Ч. 2. – С. 67–72.
3. Крук, И. С. Повышение эффективности химической защиты овощных культур усовершенствованием навески и системы стабилизации штанги сельскохозяйственного опрыскивателя / И. С. Крук, А. И. Гайдуковский //

Овощеводство : сб. науч. тр. / Науч.-практ. центр Нац. акад. наук Беларуси по картофелеводству и плодоовощеводству, Ин-т овощеводства. – Минск, 2008. – Т. 15. – С. 215–222.

4. Крук, И. С. Использование независимой навески и системы стабилизации штанги в конструкциях сельскохозяйственных опрыскивателей / И. С. Крук, А. И. Гайдуковский // Экология и сельскохозяйственная техника : материалы 6-й Междунар. науч.-практ. конф., Санкт-Петербург, 13–14 мая 2009 г. : в 3 т. / Сев.-Зап. науч.-исслед. ин-т механизации и электрификации сел. хоз-ва ; междунар. науч. ком.: Ю. Ф. Лачуга (пред.) [и др.]. – СПб., 2009. – Т. 2 : Экологические аспекты производства продукции растениеводства, мобильной энергетики и сельскохозяйственных машин. – С. 191–197.

5. Озолс, Я. Г. Анализ факторов, влияющих на качество работы штанговых опрыскивателей / Я. Г. Озолс // Исследование динамики штанговых опрыскивателей : сб. ст. / редкол.: Я. Г. Озолс, К. Э. Вартукаптейнис. – Елгава, 1987. – С. 18–33. – (Труды / Латв. с.-х. акад. ; вып. 239).

6. Вартукаптейнис, К. Э. Обоснование параметров и элементов конструкции штанговых опрыскивателей : дис. ... канд. техн. наук : 05.20.01 / К. Э. Вартукаптейнис. – Елгава, 1984. – 253 л.

7. Вікович, І. А. Конструкції і динаміка штангових обприскувачів / І. А. Вікович. – Львів : Нац. ун-т «Львів. політехніка», 2003. – 458 с.

8. Вікович, І. А. Розрахунок маятниково-пружинної системи віброзахисту великогабаритних навісних елементів колісних машин / І. А. Вікович, Б. М. Дівесєв // Вісник Державного університету «Львівська політехніка» : зб. наук. пр. / Держ. ун-т «Львів. політехніка». – Львів, 1999. – № 371 : Оптимізація виробничих процесів і технічний контроль у машинобудуванні і приладобудуванні. – С. 86–92.

9. Викович, И. А. Колебания простой маятниковой штанги опрыскивателя при кинематическом возбуждении / И. А. Викович // Вестник Львовского политехнического института : сб. ст. / редкол.: Р. С. Курендаш (отв. ред.) [и др.]. – Львов, 1988. – № 220 : Динамическая прочность машин и приборов. – С. 12–15.

10. Оценка подвесок штанг опрыскивателей, применяемых в Латвийской ССР / Я. Г. Озолс [и др.] // Динамика и надежность сельскохозяйственных машин : сб. ст. / редкол.: Я. Озолс [и др.]. – Елгава, 1982. – С. 3–7. – (Труды / Латв. с.-х. акад. ; вып. 202).

11. Марковский, М. Г. Обоснование кинетической и потенциальной энергии при движении штангового опрыскивателя в поперечно-вертикальной плоскости / М. Г. Марковский // Конструирование, использование и надежность машин с.-х. назначения. 2017. – № 1 (16). – С. 179–183.

12. Марковский, М. Г. Гашения энергии колебаний штанги полевого опрыскивателя / М. Г. Марковский // Конструирование, использование и надежность машин с.-х. назначения. – 2017. – № 1 (16). – С. 184–191.

13. Орехова, Г. В. Обоснование диссипативной энергии и обобщенных сил при движении штангового опрыскивателя в поперечно-вертикальной плоскости / Г. В. Орехова // Конструирование, использование и надежность машин с.-х. назначения. – 2017. – № 1 (16). – С. 191–197.

14. Кузнецов, В. В. Обоснование способа гашения энергии колебаний штанги полевого опрыскивателя / В. В. Кузнецов // Сб. науч. тр. Ин-та энергетики и природопользования / Брян. гос. аграр. ун-т ; ред. совет: Д. А. Безик [и др.]. – Брянск, 2017. – С. 93–100.

15. Кузнецов, В. В. Разработка гасителя колебаний экспериментальной штанги полевого опрыскивателя / В. В. Кузнецов // Конструирование, использование и надежность машин с.-х. назначения. – 2016. – № 1 (15). – С. 105–109.

16. Дзенис, А. А. Подвеска штанги опрыскивателя с пространственной виброизоляцией / А. А. Дзенис, А. О. Силниекс // Исследование динамики штанговых опрыскивателей : сб. ст. / редкол.: Я. Г. Озолс, К. Э. Вартукаптейнис. – Елгава, 1987. – С. 50–57. – (Труды / Латв. с.-х. акад. ; вып. 239).

17. Крук, И. С. Теоретические исследования колебаний жестко закрепленной на остоле опрыскивателя штанги / И. С. Крук, Ю. С. Биза, А. Е. Маркевич // Инженер. вестн. – 2007. – № 1 (23). – С. 82–84.

18. Исследование процесса колебаний штанги опрыскивателя в вертикальной плоскости с учетом изгиба ее конструкции / Ю. С. Биза [и др.] // Инженер. вестн. – 2007. – № 2 (24). – С. 73–77.

19. Особенности расчета элементов системы стабилизации штанги при одновременном наезде колес опрыскивателя на препятствие / Ю. С. Биза [и др.] // Инженер. вестн. – 2008. – № 2 (26). – С. 70–72.

20. К обоснованию использования амортизаторов для обеспечения плавности хода штанги сельскохозяйственного опрыскивателя / Ю. С. Биза [и др.] // Инженер. вестн. – 2010. – № 1 (29). – С. 41–43.

21. Пановко, Я. Г. Основы прикладной теории колебаний и удара / Я. Г. Пановко. – 3-е изд., доп. и перераб. – Л. : Машиностроение, Ленингр. отд-ние, 1976. – 320 с.

22. Тимошенко, С. П. Колебания в инженерном деле / С. П. Тимошенко, Д. Х. Янг, У. Уивер ; пер. с англ. Л. С. Корнейчука ; под ред. Э. И. Григолюка. – М. : Машиностроение, 1985. – 472 с.

23. Яблонский, А. А. Курс теории колебаний / А. А. Яблонский, С. С. Норейко. – Изд. 2-е, перераб. и доп. – М. : Высш. шк., 1966. – 255 с.

24. Вікович, І. А. Вплив коливань штанги на рівномірність обприскування / І. А. Вікович // Вісник Державного університету «Львівська політехніка» : зб. наук. пр. / Держ. ун-т «Львів. політехніка». – Львів, 1999. – № 376 : Динаміка, міцність та проектування машин і приладів. – С. 11–14.

25. Рыбак, Т. И. Методы оценки несущей способности и долговечности машин для химической защиты в растениеводстве / Т. И. Рыбак ; Акад. наук УССР, Ин-т приклад. пробл. механики и математики. – Киев : Наук. думка, 1985. – 231 с.

References

1. Shpaar D. (ed.). *Plant protection in sustainable land use systems*. Book. 4. Minsk, 2004. 346 p. (in Russian).
2. Kruk I. S. Evenness of chemicals application and the mechanisms of its provision in the constructions of modern boom applicators. *Aktual'nye problemy povysheniya kvalifikatsii i perepodgotovki kadrov agropromyshlennogo kompleksa: doklady Mezhdunarodnoi nauchno-prakticheskoi konferentsii, Minsk, 24–26 noyabrya 2010 g.* [Current issues of further training and retraining of personnel of agro-industrial complex: reports of the International scientific and practical conference, Minsk, November 24–26, 2010]. Minsk, 2010, pt. 2, pp. 67–72 (in Russian).
3. Kruk I. S., Gaidukovskii A. I. Increasing the effectiveness of chemical protection of vegetable crops by improving the hitch and stabilization system of the rod of a sprayer. *Ovoshchevodstvo: sbornik nauchnykh trudov* [Vegetable growing: a collection of scientific papers]. Minsk, 2008, vol. 15, pp. 215–222 (in Russian).
4. Kruk I. S., Gaidukovskii A. I. Use of an independent linkage and a boom stabilization system in the construction of agricultural sprayers. *Ekologiya i sel'skokhozyaistvennaya tekhnika: materialy 6-i Mezhdunarodnoi nauchno-prakticheskoi konferentsii, Sankt-Peterburg, 13–14 maya 2009 g.* [Ecology and agricultural machinery: materials of the 6th International scientific and practical conference, St. Petersburg, May 13–14, 2009]. St. Petersburg, vol. 2, pp. 191–197 (in Russian).
5. Ozols Ya. G. Analysis of the factors affecting the quality of boom sprayers operation. *Issledovanie dinamiki shtangovykh opryskivatelyi. Trudy Latviiskoi sel'skokhozyaistvennoi akademii. Vyp. 239* [Study of the dynamics of boom sprayers. Proceedings of the Latvian Agricultural Academy. Iss. 239]. Jelgava, 1987, pp. 18–33 (in Russian).
6. Vartukapeinis K. E. *Substantiation of the parameters and design elements of boom sprayers*. Doctoral thesis in engineering. Jelgava, 1984. 253 p. (in Russian).
7. Vikovich I. A. *Structures and dynamics of boom sprayers*. Lviv, National University “Lviv Polytechnic”, 2003. 458 p. (in Ukrainian).
8. Vikovich I. A. Calculation of the pendulum-spring system of vibration protection of large-sized hinged elements of wheeled cars. *Visnik Derzhavnogo universitetu «L'viv's'ka politekhnika»: zbirnik naukovykh prats'* [Bulletin of the State University “Lviv Polytechnic”: a collection of scientific works]. Lviv, 1999, no. 371, pp. 86–92 (in Ukrainian).
9. Vikovich I. A. Vibrations of a simple pendulum sprayer boom with kinematic excitation. *Dinamicheskaya prochnost' mashin i priborov. Vestnik Lvovskogo politekhnicheskogo instituta. № 220* [Dynamic strength of machines and devices. Bulletin of the Lviv Polytechnic Institute. No. 220]. Lviv, 1988, pp. 12–15 (in Russian).
10. Ozols Ya. G., Bumazhkin V. A., Vartukapeitis K. E., Puntulis P. A. Evaluation of hitches of boom sprayers used in the Latvian SSR. *Dinamika i nadezhnost' sel'skokhozyaistvennykh mashin. Trudy Latviiskoi sel'skokhozyaistvennoi akademii. Vyp. 202* [Dynamics and reliability of agricultural machinery. Proceedings of the Latvian Agricultural Academy. Iss. 202]. Jelgava, 1982, pp. 2–7 (in Russian).
11. Markovskii M. G. Rationale of kinetic and potential energy when driving boom sprayers in the vertical-transverse plane. *Konstruirovaniye, ispol'zovaniye i nadezhnost' mashin sel'skokhozyaistvennogo naznacheniya* [Design, use and reliability of agricultural machinery], 2017, no. 1 (16), pp. 179–183 (in Russian).
12. Markovskii M. G. Method of damping vibration energy of the boom of a sprayer. *Konstruirovaniye, ispol'zovaniye i nadezhnost' mashin sel'skokhozyaistvennogo naznacheniya* [Design, use and reliability of agricultural machines], 2017, no. 1 (16), pp. 184–191 (in Russian).
13. Orekhova G. V. The rationale for the dissipative energy and the generalized forces in the movement of the sprayer boom in the vertical transverse plane. *Konstruirovaniye, ispol'zovaniye i nadezhnost' mashin sel'skokhozyaistvennogo naznacheniya* [Design, use and reliability of agricultural machines], 2017, no. 1 (16), pp. 191–197 (in Russian).
14. Kuznetsov V. V. Substantiation of the method of damping the oscillation energy of the boom of a field sprayer. *Sbornik nauchnykh trudov Instituta energetiki i prirodopol'zovaniya* [Collection of scientific papers of the Institute of Energy and Environmental Management]. Bryansk, 2017, pp. 93–100 (in Russian).
15. Kuznetsov V. V. Development of shock absorber barbell experimental field sprayer. *Konstruirovaniye, ispol'zovaniye i nadezhnost' mashin sel'skokhozyaistvennogo naznacheniya* [Design, use and reliability of agricultural machines], 2016, no. 1 (15), pp. 105–109 (in Russian).
16. Dzenis A. A., Silnieks A. O. Spray boom suspension with spatial vibration isolation. *Issledovanie dinamiki shtangovykh opryskivatelyi. Trudy Latviiskoi sel'skokhozyaistvennoi akademii. Vyp. 239* [Study of the dynamics of boom sprayers. Proceedings of the Latvian Agricultural Academy. Iss. 239]. Jelgava, 1987, pp. 50–57 (in Russian).
17. Kruk I. S., Biza Yu. S., Markevich A. E. Theoretical researches on fluctuations of the boom rigidly fixed on the skeleton of a sprayer. *Inzhenernyi vestnik* [Engineering Herald], 2007, no. 1 (23), pp. 82–84 (in Russian).
18. Biza Yu. S., Gaidukovskii A. I., Kolosko D. N., Kruk I. S., Chigarev Yu. V. Research of process of fluctuations of a bar of a sprayer in a vertical plane in view of a bend of its design. *Inzhenernyi vestnik* [Engineering Herald], 2007, no. 2 (24), pp. 73–77 (in Russian).
19. Biza Yu. S., Gaidukovskii A. I., Kruk I. S., Stepuk L. Ya., Novikov A. A., Sadovskii V. V. Peculiarities of calculation of elements of system of stabilization of a boom at simultaneous moving of sprayer wheels on an obstacle. *Inzhenernyi vestnik* [Engineering Herald], 2008, no. 2 (26), pp. 70–72 (in Russian).
20. Biza Yu. S., Kruk I. S., Gaidukovskii A. I., Novikov A. A., Yakubovskii S. V., Grinkevich P. E. Substantiation of the use of shock absorbers to ensure the smooth progress of the boom of an agricultural sprayer. *Inzhenernyi vestnik* [Engineering Herald], 2010, no. 1 (29), pp. 41–43 (in Russian).

21. Panovko Ya. G. *Fundamentals of applied theory of vibrations and shock*. 3rd ed. Leningrad, Mashinostroenie Publ., Leningradskoe otделение, 1976. 320 p. (in Russian).
22. Timoshenko S., Young D. H., Weaver W. *Vibration problems in engineering*. 4th ed. New York, Wiley, 1974. 521 p. (Russ. ed.: Timoshenko S. P., Yang D. Kh., Uiver U. *Kolebaniya v inzhenernom dele*. Moscow, Mashinostroenie Publ., 1985. 472 p.).
23. Yablonskii A. A., Noreiko S. S. *Oscillation theory course*. 2nd ed. Moscow, Vysshaya shkola Publ., 1966. 255 p. (in Russian).
24. Vikovich I. A. Influence of rotational oscillations on evenness of spraying. *Visnik Derzhavnogo universitetu «Lvivs'ka politekhnika»: zbirnik naukovikh prats'* [Bulletin of the State University "Lviv Polytechnic": a collection of scientific works]. Lviv, 1999, no. 376, pp. 11–14 (in Ukrainian).
25. Rybak T. I. *Methods for assessing the carrying capacity and durability of machines for chemical protection in crop production*. Kiev, Naukova dumka Publ., 1985. 231 p. (in Russian).

Информация об авторах

Круг Игорь Степанович – кандидат технических наук, доцент, Белорусский государственный аграрный технический университет (пр. Независимости, 99, 220023, Минск, Республика Беларусь). E-mail: krug_igar@mail.ru

Тиунчик Александр Александрович – кандидат физико-математических наук, доцент, заведующий кафедрой высшей математики, Белорусский государственный аграрный технический университет (пр. Независимости, 99, 220023, Минск, Республика Беларусь). E-mail: volna17@yandex.ru

Романюк Вацлав – хаб. доктор технических наук, профессор, Институт технологических и естественных наук в Фалентах, отдел в Варшаве (ул. Раковецкая, 14, Варшава, Польша). E-mail: w.romaniuk@itp.edu.pl

Information about the authors

Kruk Igor S. – Ph. D. (Engineering), Assistant Professor. The Belarusian State Agrarian Technical University (99 Nezavisimosti Ave., Minsk 220023, Belarus). E-mail: krug_igar@mail.ru

Tiunchik A.A. – Ph.D. (Physics and Mathematics), Associate Professor. The Belarusian State Agrarian Technical University (99 Nezavisimosti Ave., Minsk 220023, Belarus). E-mail: volna17@yandex.ru

Romanyuk Vatslav – Hab. D. Sc. (Engineering), Professor. Institute of Technology and Life Science Falenty, Warsaw Department (14 Rakovetskaya Str., Warsaw, Poland). E-mail: w.romaniuk@itp.edu.pl