

**МЕХАΝІЗАЦЫЯ І ЭНЕРГЕТЫКА**  
**MECHANIZATION AND POWER ENGINEERING**

УДК 631.431.73

Поступила в редакцию 03.04.2017  
Received 03.04.2017

**А. Н. Орда<sup>1</sup>, И. С. Крук<sup>1</sup>, Ф. И. Назаров<sup>1</sup>, А. С. Воробей<sup>2</sup>, А. Б. Селеши<sup>1</sup>**

<sup>1</sup>Белорусский государственный аграрный технический университет, Минск, Беларусь

<sup>2</sup>Научно-практический центр Национальной академии наук Беларуси, Минск, Беларусь

**ОЦЕНКА ИЗМЕНЕНИЯ СВОЙСТВ ПОЧВЫ ПРИ ВОЗДЕЙСТВИИ  
ПОЧВООБРАБАТЫВАЮЩИХ КАТКОВ СЕЛЬСКОХОЗЯЙСТВЕННЫХ МАШИН**

**Аннотация:** Качественная и своевременная обработка почвы позволяет заложить основу будущего урожая и снизить затраты на проведение последующих почвообрабатывающих операций. Структурность почвы определяет энергоёмкость и качество механической ее обработки. Качество обработки почвы определяется крошением, перемешиванием, выравниванием и уплотнением поверхностного слоя. Для определения данных показателей используются разные математические зависимости, которые позволяют провести расчет с различной степенью точности. Статья посвящена анализу существующих и разработке новых зависимостей, позволяющих определить качественные показатели состояния почвы до и после воздействия на нее рабочих органов сельскохозяйственных агрегатов. В статье выполнен анализ существующих зависимостей, позволяющих определить степень влияния воздействия катков сельскохозяйственных машин на почву. В результате исследований обоснована возможность использования формулы Розина-Раммлера для определения степени крошения почвы и получена зависимость между напряжением и коэффициентом пористости для обоснования оптимального давления при воздействии на почву почвообрабатывающих катков. Полученные результаты дополняют теорию взаимодействия почвообрабатывающих катков на почву и могут использоваться при проектировании комбинированных почвообрабатывающих сельскохозяйственных агрегатов.

**Ключевые слова:** почва, обработка, свойства почвы, уплотнение, плотность, уравнение, напряжение, деформация

**Для цитирования:** Оценка изменения свойств почвы при воздействии почвообрабатывающих катков сельскохозяйственных машин / А. Н. Орда, И. С. Крук, Ф. И. Назаров, А. С. Воробей, А. Б. Селеши // Вес. Нац. акад. навук Беларусі. Сер. аграр. навук. – 2018. – Т. 56, № 1. – С. 75–86.

**A. N. Orda<sup>1</sup>, I. S. Kruk<sup>1</sup>, F. I. Nazarau<sup>1</sup>, A. S. Vorobey<sup>2</sup>, A. B. Selishi<sup>1</sup>**

<sup>1</sup>The Belarusian State Agrarian Technical University, Minsk, Belarus

<sup>2</sup>The Research and Practical Center of the National Academy of Sciences of Belarus for Mechanization of Agriculture

**ASSESSMENT OF SOIL PROPERTIES CHANGE UNDER EFFECT OF SOIL CULTIVATING  
AGRICULTURAL MACHINES**

**Abstract:** High-quality and timely soil cultivation allows forming the basis of the future crop and reducing costs of subsequent tillage operations. The structure of soil determines the energy intensity and quality of its mechanical treatment. The quality of soil treatment is determined by crumbling, mixing, leveling and compacting of the surface layer. To determine these parameters, different mathematical dependencies are used, allowing for calculation of varied accuracy degree. The article dwells on analysis of the existing and development of new dependencies, allowing to determine qualitative indicators of soil condition before and after the effect of operating units of agricultural machines. The article presents analysis of the existing dependencies, allowing to determine the effect degree of agricultural machines' rollers on the soil. As a result of the studies, the possibility of using the Rozin-Rammler formula for determining the degree of soil crumbling is substantiated and dependency between stress and porosity coefficient was determined to substantiate the optimum pres-

sure during soil cultivation rollers impact. The obtained results supplement the theory of impact of soil cultivation rollers on soil when designing combined soil cultivation agricultural machines.

**Keywords:** soil, treatment, soil properties, compaction, density, equation, stress, deformation

**For citation:** Orda A. N., Kruk I. S., Nazarov F. I., Vorobey A. S., Seleshi A. B. Assessment of soil properties change under effect of soil cultivating agricultural machines / *Vestsi Natsyyanal'nay akademii navuk Belarusi. Seryya agrarnykh navuk* = *Proceedings of the National Academy of Sciences of Belarus. Agrarian series*, 2018, vol. 56, no 1, pp. 75–86. (in Russian)

Значительное влияние на всхожесть семян и урожайность оказывает структура почвы. Наиболее агрономически ценная почва – это почва комковатой структуры. В соответствие с классификацией, к такой структуре относятся почвы с диаметром агрегатов в пределах 0,25–10,00 мм. Более крупные почвенные отдельности считаются глыбистой частью почвы, а более мелкие – распыленной.

Структурность почвы (способность распадаться на комочки при рыхлении) оказывает влияние на энергетические затраты при ее обработке. На структурных почвах уменьшаются энергетические затраты на механическую обработку, создаются возможности ее минимизации. Известно, что работа, затрачиваемая при вспашке бесструктурной почвы, в некоторых случаях в 10–11 раз больше, чем при вспашке почвы с выраженной структурой. Структурная почва в меньшей степени подвержена водной и ветровой эрозии. С увеличением количества крупных частиц (> 1 мм) в верхнем слое почвы повышается устойчивость почв к выдуванию [1–6]. Необходимую структуру почвы получают при ее обработке, при этом происходят процессы отделения слоя почвы от монолита и последующее ее крошение до необходимой величины почвенных отдельностей. Получение агрономически ценной структуры является основным требованием к почвообрабатывающим машинам.

Важными элементами в конструкциях почвообрабатывающих агрегатов являются катки. Под их воздействием в поверхностном слое почвы происходит сближение отдельных твердых частиц, образующих почву, и структурных агрегатов, сопровождающееся их разрушением. При этом уменьшается объем пор, по которым происходит циркуляция воздуха и воды, т. е. поверхностный слой почвы крошится, уплотняется и выравнивается. Применение катков перед посевом позволяет обеспечить стабильную глубину заделки семян и, следовательно, получить равномерные всходы. Послепосевное прикатывание обеспечивает контакт семян с почвой, тем самым увеличивая всхожесть, улучшает водно-воздушный режим и снижает вероятность возникновения эрозии [7–16].

Применение операции прикатывания в предпосевной и послепосевной обработках обеспечивает оптимальные условия для прорастания культур и увеличение их урожайности. Операцию прикатывания совмещают с другими почвообрабатывающими операциями или посевом. Несмотря на разнохарактерность воздействия почвообрабатывающих катков различной конструкции на почву, производимая ими работа в составе комбинированных агрегатов сводится преимущественно к следующим основным технологическим функциям: дополнительное крошение почвы; перемешивание, выравнивание и уплотнение поверхностного слоя [7–16]. Характеристики данных показателей определяют качество выполняемой и последующих технологических операций.

Цель работы – обоснование величины давления на почвообрабатывающие катки, обеспечивающего оптимальную для произрастания растений плотность почвы.

**Основная часть.** Для оценки степени крошения почвы Н.В. Кислов предложил функциональную зависимость между суммарным массовым выходом частиц торфа и их средними диаметрами, подчиняющуюся закону Розина-Раммлера [17]:

$$P = 100e^{\left(-\frac{d}{d_c}\right)^n}, \quad (1)$$

где  $P$  – суммарный выход частиц крупнее размера  $d$ ;  $d$  – текущий размер частиц;  $d_c$  – размер частиц, крупнее которого оказывается 36,8 % материала;  $n$  – показатель, характеризующий рассеяние частиц по крупности.

На рис. 1 приведены кривые распределения для взрыхленного торфа (содержание фракции  $P$ ,  $d_{cp}$  – средний диаметр отверстий соседних сит).

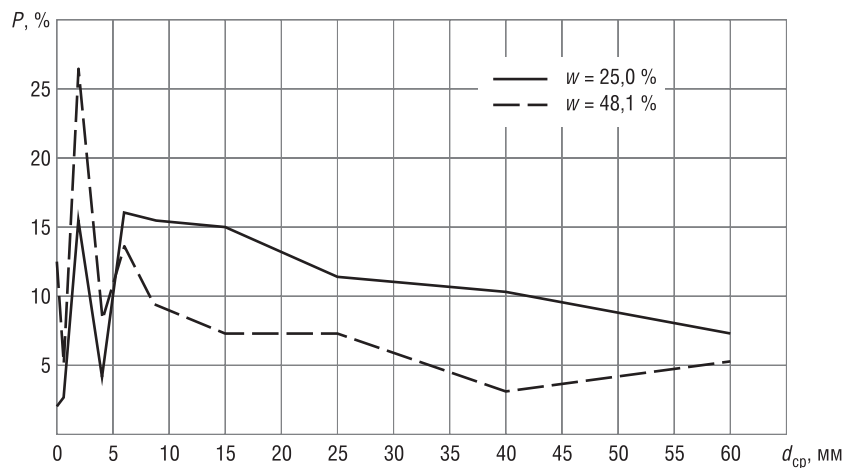


Рис. 1. Частные характеристики крупности частиц взрыхленного торфа  
 Fig. 1. Specified characteristics of particle size of loosen peat layer

Практическое использование таких графиков затруднено при сравнении результатов, полученных при исследовании различных образцов. При дальнейшей обработке результатов ситового анализа строятся графики суммарных массовых выходов частиц, размеры которых больше заданного. Линия, выражающая зависимость суммарного выхода от размеров частиц, называется суммарной характеристикой, которая может быть построена «по плюсу» или «по минусу». В первом случае по оси ординат откладывается процентное содержание частиц, диаметр которых больше некоторого заданного диаметра  $d$ , а в другом – меньше.

Преобразовав формулу (1) и прологарифмировав ее дважды, получим

$$\lg\left(\lg\frac{100}{P}\right) = n \lg d - n \lg d_e + \lg(\lg e). \quad (2)$$

Если обозначить  $\lg(\lg e) - n \lg d_e = c$ , то получим

$$\lg\left(\lg\frac{100}{P}\right) = n \lg d + c. \quad (3)$$

Из уравнения (3) видно, что в координатах  $\left[\lg\left(\lg\frac{100}{P}\right); \lg d\right]$  уравнение Розина-Раммлера спрямляется. Показатель  $n$ , характеризующий рассеяние почвенных агрегатов по крупности, определяется как тангенс угла наклона прямой, а  $d_e$  – размер агрегатов, соответствующий выходу 36,8 %.

На рис. 2 приведены зависимости суммарного выхода по плюсу торфа от среднего диаметра фракции  $d_{cp}$  для разных значений его влажности. Значения  $n$  для влажности  $w = 25,0\%$  – 1,039; для влажности  $w = 48,0\%$  – 0,949. Значения  $d_e$  составляют 20,767 и 11,029 мм, коэффициенты детерминированности – 0,987 и 0,926 соответственно.

Используя зависимость (1), при изучении крошения почвы окучивающим корпусом показано, что с увеличением скорости обработки размер частиц  $d_e$  уменьшается, а равномерность крошения, которая оценивается показателем  $n$ , увеличивается [18].

Рассмотрим процесс уплотнения почвы при укатке.

При деформировании почвы происходит разрушение структурных агрегатов, выжимание воды и воздуха из пор, а также сжатие пузырьков воздуха, защемленных в порах. Относительная доля того или иного из приведенных выше явлений зависит от состояния почвы. Имеющиеся сдвиги частиц и разрушение структурных элементов, выжимание из почвы воздуха определяют собой необратимые деформации, а сжатие воды и защемленных объемов воздуха – упругие, т.е. восстанавливающиеся при снятии нагрузки [19].

При сжатии почвы штампом с увеличением нагрузки осадка растет не только из-за уплотнения, но и в результате выдавливания частиц из-под штампа в окружающую среду. Сжатие

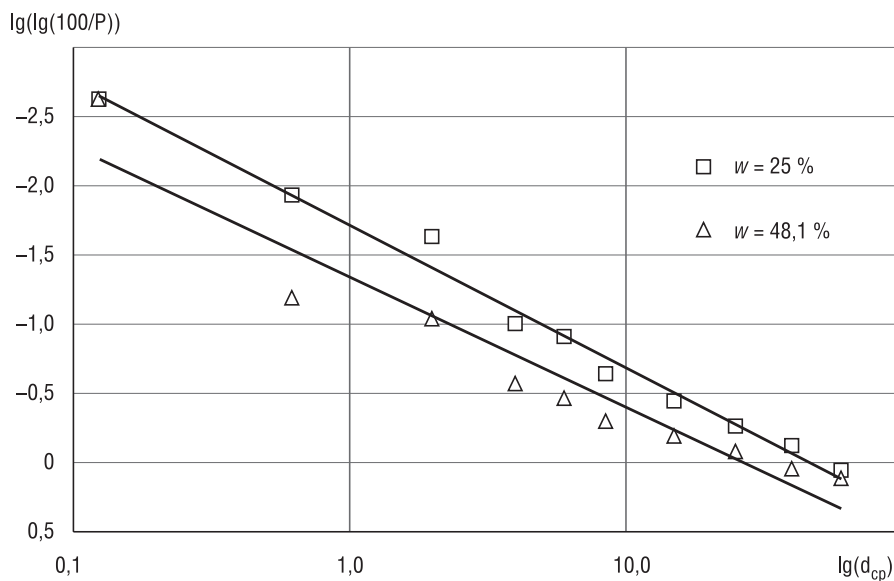


Рис. 2. Зависимость суммарного выхода по плюсу  $P$  от среднего диаметра фракций  $d_{cp}$  в логарифмических координатах (для данных, представленных на рис. 1)

Fig. 2. Dependence of the total yield according to plus  $P$  on the average diameter of fractions  $d_{cp}$  in logarithmic coordinates (for data presented in Figure 1)

сопровождается образованием уплотненной зоны, имеющей форму конуса (рис. 3), основанием которого служит опорная поверхность штампа. С окончанием образования уплотненной зоны возникает устойчивое движение частиц почвы около штампа, сжимающее усилие при дальнейшем погружении его в почву не увеличивается. Давление, с которым штамп действует в этом случае на почву, достигает предела несущей способности почвы [13].

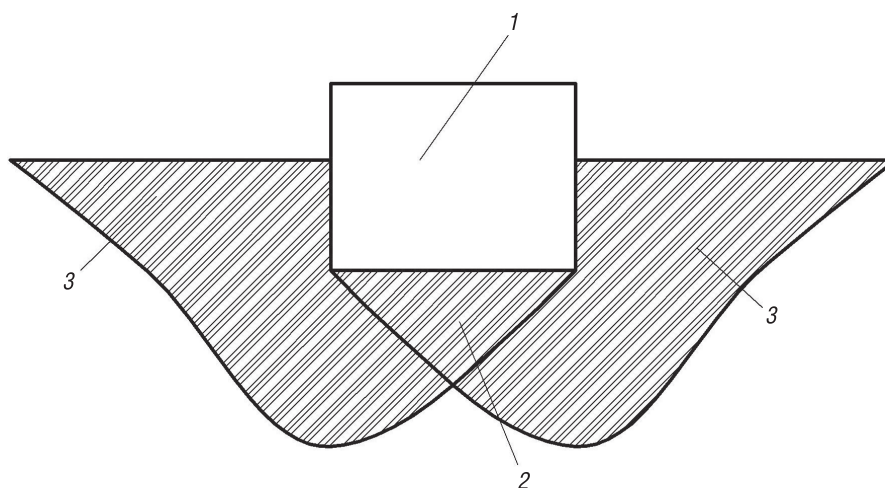


Рис. 3. Образование ядра уплотнения при вдавливании штампа: 1 – штамп; 2 – ядро уплотнения; 3 – почва

Fig. 3. Formation of compaction core during the stamp unit indenting: 1 – stamp; 2 – compaction core; 3 – soil

Осадка штампа  $h$  формируется из деформаций отдельных слоев почвы. Верхние слои почвы сжимаются в большей мере, из-за этого плотность почвы по глубине распределяется неравномерно. Высота уплотняемого слоя зависит не только от величины давления, но и от размеров опорной поверхности катка (рис. 4).

Основой расчета уплотнения почвы служат зависимости между напряжением сжатия и осадкой штампа. Наиболее часто применяются следующие зависимости:

$$\sigma = kh, \quad (4)$$

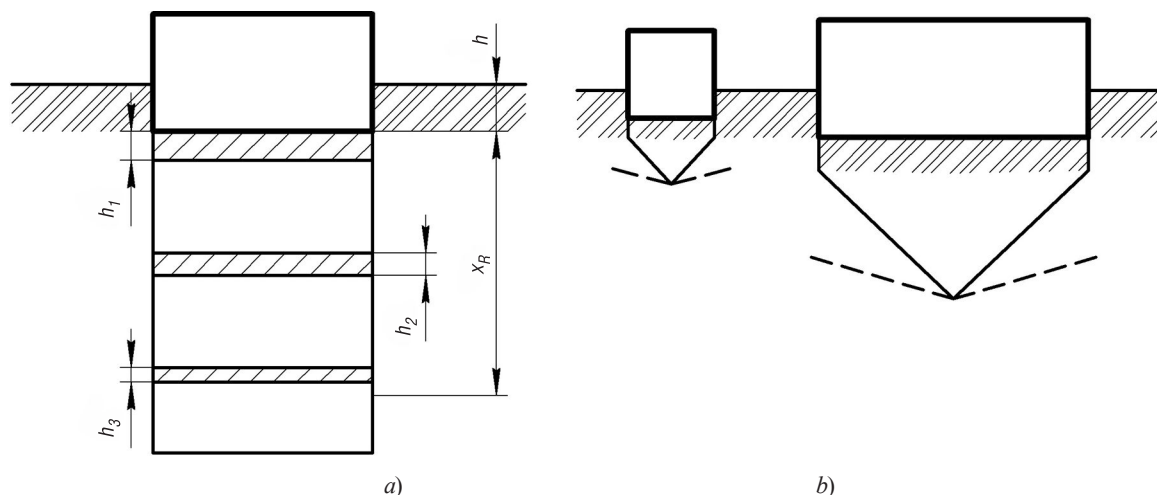


Рис. 4. Воздействие катка на почву: *a* – формирование глубины следа; *b* – влияние размеров штампа на высоту уплотняемого слоя

Fig. 4. Roller impact on soil: *a* – track depth formation; *b* – stamp dimensions impact on the compacted layer height

$$\sigma = c_1 h^\mu, \tag{5}$$

$$\sigma = p_0 \operatorname{th} \left( \frac{k}{p_0} h \right), \tag{6}$$

где  $k$  – коэффициент объемного смятия почвы, Н/м<sup>3</sup>;  $c_1$  – константа;  $\mu$  – показатель степени деформируемости почвы;  $p_0$  – предел несущей способности почвы, Па.

К недостаткам линейной (4) и степенной (5) функций следует отнести то, что согласно им имеет место беспредельный рост сопротивления сжатию при увеличении деформации.

Зависимость гиперболического тангенса (6), предложенная В.В. Кацыгиным, учитывает факт образования ядра уплотнения. После образования ядра уплотнения напряжение  $\sigma$  достигает предела несущей способности  $p_0$  (рис. 5).

При возникновении в почве напряжений из всех ее свойств наибольшему изменению подвергается плотность. При воздействии катка на почву она является функцией напряжения почвы.

Приращение плотности почвы на участке  $dx$  пропорционально градиенту напряжения:

$$d\rho_x = k_1 \psi_x dx \tag{7}$$

( $k_1$  – коэффициент уплотнения, кг/(Н·м);  $\psi_x$  – градиент напряжения, Па/м).

Исходя из этих предпосылок предложено следующее уравнение распределения плотности почвы по глубине деформированного полупространства  $x$ :

$$\rho_x = \rho_0 - k_1 \sigma_0 (1 - e^{-\beta x}), \tag{8}$$

где  $\rho_x$  – плотность почвы на глубине  $x$ ;  $\rho_0$  – плотность почвы у основания катка (деформатора) по окончании процесса деформирования, кг/м<sup>3</sup>;  $\sigma_0$  – контактное напряжение (напряжение в месте контакта почвообрабатывающего катка с почвой) после деформирования, Па;  $\beta$  – коэффициент распределения напряжений, м<sup>-1</sup>.

При воздействии катка на почву уплотняется слой, высота которого определяется по следующей зависимости:

$$x_h = \frac{1}{\beta} \ln \left( \frac{\sigma}{\sigma_h} \right), \tag{9}$$

где  $\sigma_h$  – напряжение почвы (на глубине  $h$ ), при котором развиваются только упругие деформации, Па.

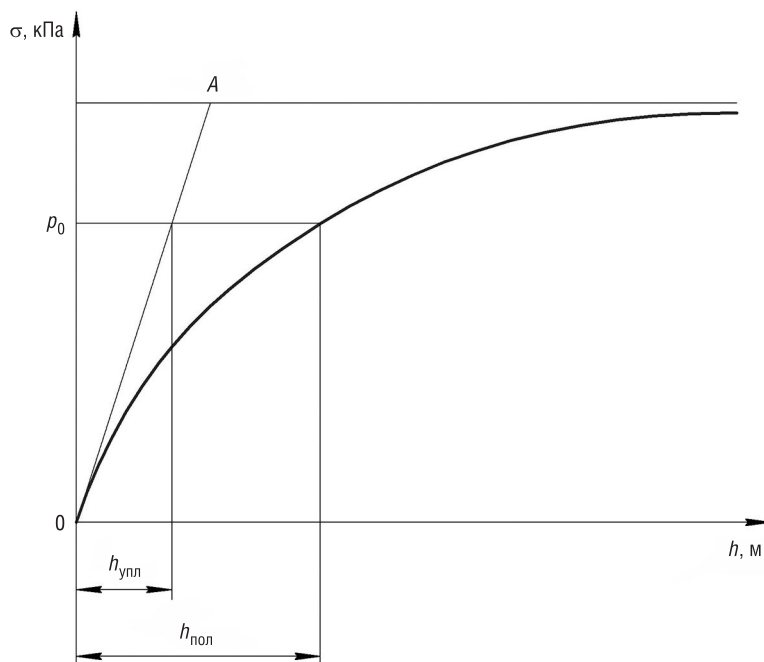


Рис. 5. Зависимость между напряжением и осадкой почвы

Fig. 5. Correlation between the soil stress and settlement

Напряжение  $\sigma_h$  выбирается из условия развития в зоне его действия только упругих деформаций (отсутствия уплотнения почвы). Его значение обусловлено свойствами почвы и колеблется в пределах 5–20 кПа [20].

Зависимость плотности верхнего слоя почвы от напряжения имеет следующий вид [20]:

$$\rho = \rho_n \left( 1 + \frac{\beta}{k} \sigma \right). \quad (10)$$

Здесь  $\rho_n$  – исходная (до воздействия катка) плотность почвы, кг/м<sup>3</sup>.

Анализ зависимости (10) показывает, что она отражает закономерность уплотнения почвы лишь в узком диапазоне величин давления катка на почву. Согласно данной зависимости, при неограниченном увеличении напряжений в контакте катка с почвой плотность почвы в следе также растет неограниченно. Однако это не соответствует экспериментальным данным [20].

На величину плотности почвы при укатке влияет деформация сжатия в ядре уплотнения. Составим дифференциальное уравнение сжатия почвы в ядре уплотнения. Высота ядра уплотнения имеет ограниченную величину.

Для слоя почвы ограниченной высоты приращение деформации сжатия обратно пропорционально величине напряжения  $\sigma$ :

$$dh_{\text{сж}} = \frac{d\sigma}{a\sigma} \quad (11)$$

( $a$  – коэффициент пропорциональности, 1/м).

Преобразуем уравнение (11) к виду

$$\frac{d\sigma}{\sigma} = a dh_{\text{сж}}. \quad (12)$$

Проинтегрируем дифференциальное уравнение (12)

$$\ln \sigma = ah_{\text{сж}} + C \quad (13)$$

( $C$  – постоянная интегрирования).

Из условия, что деформация сжатия  $h_{\text{сж}}$  достигает предельного значения  $h_{\text{пред}}$  в случае, когда напряжение в контакте катка с почвой  $\sigma$  достигает предела несущей способности  $p_0$ , определяем постоянную интегрирования  $C$ . В этом случае уравнение (13) примет такой вид:

$$\ln p_0 = ah_{\text{пред}} + C. \quad (14)$$

Из уравнения (14) найдем  $C$ :

$$C = \ln p_0 - ah_{\text{пред}}. \quad (15)$$

В результате равенство (13) примет следующий вид:

$$\ln \sigma = ah_{\text{сж}} + \ln p_0 - ah_{\text{пред}}. \quad (16)$$

Представим уравнение (16) в виде

$$\ln p_0 - \ln \sigma = a(h_{\text{пред}} - h_{\text{сж}}),$$

или

$$\ln \frac{p_0}{\sigma} = a(h_{\text{пред}} - h_{\text{сж}}). \quad (17)$$

Из уравнения (17) найдем

$$\sigma = \frac{p_0}{a^{a(h_{\text{пред}} - h_{\text{сж}})}}. \quad (18)$$

Чтобы использовать зависимость (18) для определения закономерности уплотнения почвы под нагрузкой, найдем из нее деформацию сжатия:

$$h_{\text{сж}} = h_{\text{пред}} + \frac{1}{a} \ln \frac{\sigma}{p_0}. \quad (19)$$

Зависимость (19) не имеет смысла при напряжении  $\sigma$ , равном нулю, так как логарифм нуля не имеет смысла. Однако известно, что до уплотнения почва обладает определенной структурной прочностью, обусловленной сцеплением, капиллярным давлением, сжатием вышележащих слоев, поэтому представим зависимость (19) в следующем виде:

$$h_{\text{сж}} = h_{\text{пред}} + \frac{1}{a} \ln \frac{\sigma + \sigma_c}{p_0}, \quad (20)$$

где  $\sigma_c$  – структурная прочность почвы, Па.

Плотность почвы под воздействием нагрузки складывается из первоначальной плотности почвы  $\rho_n$  и приращения плотности  $\Delta\rho$  от сжатия в ядре уплотнения:

$$\rho = \rho_n + \Delta\rho. \quad (21)$$

На основании зависимостей (20) и (21) получим

$$\rho = \rho_n + k_n \left( h_{\text{пред}} + \frac{1}{a} \ln \frac{\sigma + \sigma_c}{p_0} \right), \quad (22)$$

где  $k_n$  – коэффициент пропорциональности между деформацией сжатия и плотностью почвы, кг/м<sup>4</sup>.

После соответствующих преобразований получена следующая зависимость:

$$\rho = \rho_n \left( 1 + k_{\text{пред}} - \frac{k_n \beta}{k} \ln \frac{p_0}{\sigma + \sigma_c} \right) \quad (23)$$

( $k_{\text{пред}}$  – коэффициент предельного увеличения плотности почвы).

На рис. 6, построенном на основании зависимости (23), видно, что при достижении давлением предела несущей способности прирост плотности почвы в ядре уплотнения затухает, что соответствует экспериментальным данным [20].

Из зависимости (23) найдем, чему равно напряжение  $\sigma$  в контакте катка с почвой при уплотнении почвы до величины  $\rho$  при исходной плотности  $\rho_n$ :

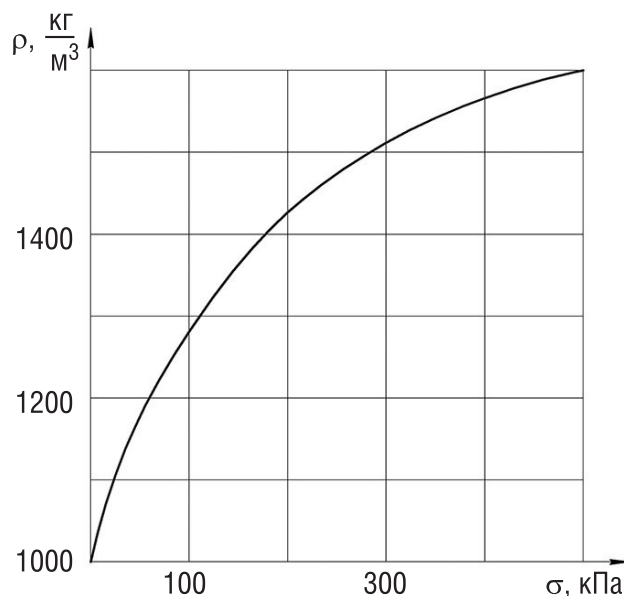


Рис. 6. Зависимость между напряжением и плотностью почвы

Fig. 6. Correlation between the soil stress and density

$$\sigma = \frac{P_0}{e^{\left[ \frac{k}{k_n \beta} \left( 1 + k_{\text{пред}} \frac{\rho}{\rho_n} \right) \right]}} - \sigma_c. \quad (24)$$

Из зависимости (24) найдем оптимальное напряжение  $\sigma_{\text{опт}}$ , обеспечивающее оптимальную плотность почвы:

$$\sigma_{\text{опт}} = \frac{P_0}{e^{\left[ \frac{k}{k_n \beta} \left( 1 + k_{\text{пред}} \frac{\rho_{\text{опт}}}{\rho_n} \right) \right]}} - \sigma_c. \quad (25)$$

где  $\rho_{\text{опт}}$  – оптимальная плотность почвы, при которой достигается максимальная урожайность сельскохозяйственной культуры,  $\text{кг}/\text{м}^3$ .

Оптимальная плотность почвы выбирается на основании агрофизических исследований. При этих исследованиях определяется оптимальная пористость почвы. Так, исследованиями кафедры физики почв МГУ им. М. В. Ломоносова установлена оптимальная пористость, близкая к 50 %. Зависимость между пористостью и плотностью почвы  $E$  (%) имеет следующий вид [21, 22]:

$$E = \left( 1 - \frac{\rho}{\rho_s} \right) \cdot 100,$$

где  $\rho_s$  – плотность твердых (недеформированных) частиц почвы,  $\text{кг}/\text{м}^3$ .

С помощью коэффициента пористости удобнее оценивать уровень воздействия катков на почву, так как все объемные изменения в почве относят к неизменному объему твердых частиц. Коэффициент пористости  $e_n$  равен [21, 22]:

$$e_n = \frac{V_n}{V_T} = \frac{E}{100 - E}, \quad (26)$$

где  $V_n$  – объем пор почвы, %;  $V_T$  – объем твердых частиц почвы, %

При оптимальной пористости почвы 50 % коэффициент пористости равен

$$e_n = \frac{50}{100 - 50} = 1.$$



Коэффициент пористости, выраженный через плотность почвы, равен

$$e_n = \frac{\rho_s}{\rho} - 1. \quad (27)$$

Отсюда определим плотность почвы [16]:

$$\rho = \frac{\rho_s}{1 + e_n}. \quad (28)$$

Так как у зависимостей (23) и (28) левые части равны между собой, приравняем их правые части:

$$\frac{\rho_s}{1 + e_n} = \rho_n \left( 1 + k_{\text{пред}} - \frac{k_n \beta}{k} \ln \frac{p_0}{\sigma + \sigma_c} \right). \quad (29)$$

Из зависимости (29) найдем напряжение  $\sigma$ , выраженное через коэффициент пористости  $e_n$ :

$$\sigma = \frac{p_0}{e^{\left[ \frac{k}{k_n \beta} \left( 1 + k_{\text{пред}} - \frac{\rho_s}{\rho_n (1 + e_n)} \right) \right]}} - \sigma_c. \quad (30)$$

Из зависимости (30) найдем оптимальное напряжение  $\sigma_{\text{опт}}$ , выраженное через оптимальный коэффициент пористости  $e_{\text{опт}}$ :

$$\sigma = \frac{p_0}{e^{\left[ \frac{k}{k_n \beta} \left( 1 + k_{\text{пред}} - \frac{\rho_s}{\rho_n (1 + e_{\text{опт}})} \right) \right]}} - \sigma_c. \quad (31)$$

### Выводы

1. Показана возможность использования формулы Розина-Раммлера для определения степени крошения почвы при обработке почвообрабатывающими катками.
2. Получена зависимость между напряжением и коэффициентом пористости для обоснования оптимального давления при воздействии на почву почвообрабатывающих катков.
3. В отличие от известных предложенная зависимость между давлением и плотностью почвы учитывает процесс формирования ядра уплотнения и отражает известный из экспериментов факт прекращения увеличения плотности после достижения давлением предела несущей способности почвы.
4. Предложенные зависимости между давлением, плотностью почвы и пористостью могут быть использованы в методиках расчета конструктивных и технологических параметров почвообрабатывающих катков сельскохозяйственных комбинированных агрегатов при обеспечении требуемого физического состояния почв различного механического состояния для повышения урожайности возделываемых культур.

### Список использованных источников

1. Оценка плодородия почв Белоруссии / Н. И. Смян [и др.] ; ред. Н. И. Смян. – Минск : Ураджай, 1989. – 359 с.
2. *Медведев, В. В.* Оптимизация агрофизических свойств черноземов / В. В. Медведев. – М. : Агропромиздат, 1988. – 160 с.
3. *Кушнарев, А. С.* Уменьшение вредного воздействия на почву рабочих органов и ходовых систем машинных агрегатов при внедрении индустриальных технологий возделывания сельскохозяйственных культур / А. С. Кушнарев, В. М. Мацепуро. – М. : [б. и.], 1986. – 56 с.
4. *Кушнарев, А. С.* Механико-технологические основы обработки почвы / А. С. Кушнарев, В. И. Кочев. – Киев : Урожай, 1989. – 140 с.
5. *Бондарев, А. Г.* Методы исследования свойств и режимов почв при их уплотнении / А. Г. Бондарев // Переуплотнение пахотных почв: причины, следствия, пути уменьшения / Акад. наук СССР, Науч. совет по проблемам почвоведения и мелиорации почв, Ин-т почвоведения и фотосинтеза ; отв. ред. В. А. Ковда. – М., 1987. – С. 5–8.

6. Бондарев, А. Г. Физические свойства почв как теоретическая основа их уплотнения сельскохозяйственной техникой / А. Г. Бондарев // Влияние сельскохозяйственной техники на почву : науч. тр. / Почв. ин-т им. В. В. Докучаева ; отв. ред. А. Г. Бондарев. – М., 1981. – С. 3–9.
7. Kaminski, J. R. Ciagnikowe agregaty maszynowe w nowoczesnym rolnictwie / J. R. Kaminski, I. S. Kruk, A. Szeptycki. – Falenty : Widaw. ITP, 2015. – 133 p. – (Inzynieria w Rolnictwie. Monografie ; nr 18).
8. Kіrunki rozwoju techniki w transporcie rolniczym, uprawie gleby, siewie, nawozeniu i ochronie roslin / red. nauk. W. Golka. – Falenty : Widaw. ITP, 2016. – 138 p. – (Inzynieria w Rolnictwie. Monografie ; nr 23).
9. Назаров, Ф. И. Повышение эффективности использования катковых приставок в комбинированных пахотных агрегатах / Ф. И. Назаров // Молодежь в науке – 2014 : прил. к журн. «Вес. Нац. акад. наук Беларуси» : в 5 ч. / Нац. акад. наук Беларуси, Совет молодых ученых. – Минск, 2015. – Ч. 5 : Серия аграрных наук. – С. 125–128.
10. Крук, И. С. Повышение эффективности использования дополнительных устройств для поверхностной обработки почвенного пласта в пахотных агрегатах / И. С. Крук, Ю. В. Чигарев, Ф. И. Назаров // Proceedings of 8<sup>th</sup> International research and development conference of Central and Eastern European institutes of agricultural engineering (CEE AgEng), Poznan, Puszczykowo, 25–28 June 2013. – Poznan, 2013. – P. 13–17.
11. Крук, И. С. Обеспечение требуемого качества подготовки почвы под посев культур при использовании дополнительных почвообрабатывающих устройств в пахотных агрегатах / И. С. Крук, Ф. И. Назаров // Научно-технический прогресс в сельскохозяйственном производстве : материалы междунар. науч.-практ. конф., Минск, 28–30 нояб. 2013 г. / Белорус. гос. аграр. техн. ун-т [и др.] ; ред.: И. Н. Шило [и др.]. – Минск, 2013. – С. 279–282.
12. Крук, И. С. Повышение эффективности использования катковых приставок в комбинированных пахотных агрегатах / И. С. Крук, Ю. В. Чигарев, Ф. И. Назаров // Trendy w inzynierii rolniczej – energia odnawialna : XVI Miedzynar. konf. nauk. z cyklu “Problemy inzynierii rolniczej”, Miedzyzdroje, Poland, 4–6 czerw. 2014. – Miedzyzdroje, 2014. – S. 50–53.
13. Крук, И. С. Обеспечение требуемого качества обработки почвы при использовании оборотных плугов с катковыми приставками / И. С. Крук, Ф. И. Назаров // Современные проблемы освоения новой техники, технологий, организации технического сервиса в АПК : материалы междунар. науч.-практ. конф., Минск, 4–6 июня 2014 г. : в 2 ч. / М-во сел. хоз-ва и продовольствия Респ. Беларусь, Белорус. гос. аграр. техн. ун-т, Респ. объедин. «Белагросервис» ; ред.: И. Н. Шило [и др.]. – Минск, 2014. – Ч. 2. – С. 273–277.
14. Крук, И. С. Особенности использования почвообрабатывающих катков в конструкциях современных сельскохозяйственных агрегатов / И. С. Крук, Ф. И. Назаров, П. В. Косовский // Техническое и кадровое обеспечение инновационных технологий в сельском хозяйстве : материалы междунар. науч.-практ. конф., Минск, 23–24 окт. 2014 г. : в 2 ч. / М-во сел. хоз-ва и продовольствия Респ. Беларусь, Белорус. гос. аграр. техн. ун-т, Белорус. респ. фонд фундам. исслед. ; ред.: И. Н. Шило [и др.]. – Минск, 2014. – Ч. 1. – С. 201–203.
15. Дополнительные орудия для повышения эффективности основной обработки почвы оборотными плугами / И. С. Крук [и др.] // Техническое обеспечение инновационных технологий в сельском хозяйстве : сб. науч. ст. междунар. науч.-практ. конф., Минск, 8–9 июня 2016 г. / Белорус. гос. аграр. техн. ун-т [и др.] ; ред.: Н. Н. Романюк [и др.]. – Минск, 2016. – С. 122–128.
16. Экспериментальные исследования уплотняющего воздействия на почву рабочего органа катковой приставки / И. С. Крук [и др.] // Агропанорама. – 2015. – № 4. – С. 2–5.
17. Кислов, Н. В. Аэродинамика измельченного торфа / Н. В. Кислов. – Минск : Наука и техника, 1987. – 175 с.
18. Дмитриев, А. М. К вопросу крошения почвы рабочими органами / А. М. Дмитриев, Н. И. Бохан // Труды / Центр. науч.-исслед. ин-т механизации и электрификации сел. хоз-ва Нечернозем. зоны СССР. – Минск, 1969. – Т. 7. – С. 24–30.
19. Кацыгин, В. В. Основы теории выбора оптимальных параметров мобильных сельскохозяйственных машин и орудий / В. В. Кацыгин // Вопросы сельскохозяйственной механики / Центр. науч.-исслед. ин-т механизации и электрификации сел. хоз-ва Нечернозем. зоны. – Минск, 1964. – Т. 13. – С. 5–147.
20. Орда, А. Н. Эколого-энергетические основы формирования машинно-тракторных агрегатов : дис. ... д-ра техн. наук : 05.20.03 / А. Н. Орда. – Минск, 1997. – 269 л.
21. Орда, А. Н. Уплотнение почвы под воздействием ходовых систем / А. Н. Орда, А. Б. Селеша // Агропанорама. – 2007. – № 1. – С. 13–16.
22. Воронин, А. Д. Основы физики почв / А. Д. Воронин. – М. : Изд-во МГУ, 1986. – 244 с.

## References

1. Smeyan N. I., Zinchenko V. S., Bogdevich I. M., Shibut L. I., Klebanovich V. F., Chernysh A. F., Zen'kovich A. I., Sidorov N. D., Stashkevich L. K., Rzhetskaya G. A. *Assessment of soil fertility in Belarus*. Minsk, Uradzhay Publ., 1989. 359 p. (in Russian).
2. Medvedev V. V. *Optimization of agrophysical properties of chernozem soils*. Moscow, Agropromizdat Publ., 1988. 160 p. (In Russian).
3. Kushnarev A. S., Matsepuro V. M. *Reduction of the harmful effect of operating devices and drive systems of machine aggregates on soil with the introduction of industrial technologies for cultivating agricultural crops*. Moscow, 1986. 56 p. (in Russian).

4. Kushnarev A. S., Kochev V. I. *Mechanic and technological bases of soil cultivation*. Kiev, Urozhay Publ., 1989. 140 p. (in Russian).
5. Bondarev A. G. Methods of investigating the properties and regimes of soils during their compaction. *Pereuplotnenie pakhotnykh pochv: prichiny, sledstviya, puti umen'sheniya* [Overconsolidation of arable soils: causes, consequences, ways of reduction]. Moscow, 1987, pp. 5–8 (in Russian).
6. Bondarev A. G. Physical properties of soils as a theoretical basis for their compaction with agricultural machinery. *Vliyanie sel'skokhozyaystvennoy tekhniki na pochvu: nauchnye trudy* [Influence of agricultural machinery on soil: scientific works]. Moscow, 1981, pp. 3–9 (in Russian).
7. Kaminski J. R., Kruk I. S., Szeptycki A. *Ciagnikowe agregaty maszynowe w nowoczesnym rolnictwie. Ser. Inzynieria w Rolnictwie. Monografie; nr 18* [Agricultural tractor units in modern agriculture. Ser. Engineering in Agriculture. Monographs; no. 18]. Falenty, Wydawnictwo ITP, 2015. 133 p. (in Poland).
8. Golka W. (ed.) *Kirunki rozwoju techniki w transporcie rolniczym, uprawie gleby, siewie, nawozeniu i ochronie roslin. Ser. Inzynieria w Rolnictwie. Monografie; nr 23* [Development trends in agricultural transport, soil cultivation, sowing, fertilization and plant protection. Ser. Engineering in Agriculture. Monographs; no. 23]. Falenty, Wydawnictwo ITP, 2016. 138 p. (in Poland).
9. Nazarov F. I. Increase of the efficiency of roller attachment use in combined plowing units. *Molodezh' v nauke – 2014: prilozenie k zhurnalu «Vesti Natsyyanal'nai akademii nauk Belarusi»* [Youth in Science – 2014: Proceedings of the National Academy of Science of Belarus Supplement]. Minsk, 2015, pt. 5, pp. 125–128 (in Russian).
10. Kruk I. S., Chigarev Yu. V., Nazarov F. I. Increase of the efficiency of using additional devices for surface treatment of soil in plowing units. *Proceedings of 8th International research and development conference of Central and Eastern European institutes of agricultural engineering (CEE AgEng), Poznan, Puszczykowo, 25–28 June 2013*. Poznan, 2013, pp. 13–17.
11. Kruk I. S., Nazarov F. I. Provision of the required quality of soil preparation for crop sowing using additional tillage devices in plowing units. *Nauchno-tekhnicheskii progress v sel'skokhozyaystvennom proizvodstve: materialy mezhdunarodnoi nauchno-prakticheskoi konferentsii, Minsk, 28–30 noyabrya 2013 g.* [Scientific and technical progress in agricultural production: materials of the International scientific and practical conference, Minsk, November 28–30, 2013]. Minsk, 2013, pp. 279–282 (in Russian).
12. Kruk I. S., Chigarev Yu. V., Nazarov F. I. Increase in the efficiency of roller attachment use in combined plowing units. *Trendy w inzynierii rolniczej – energia odnawialna: XVI Miedzynarodowa konferencja naukowa z cyklu «Problemy inzynierii rolniczej», Miedzyzdroje, Poland, 4–6 czerwca 2014* [Trends in agricultural engineering – renewable energy: 16th International scientific conference on the "Problems of Agricultural Engineering", Miedzyzdroje, Poland, 4–6 June 2014]. Miedzyzdroje, 2014, pp. 50–53.
13. Kruk I. S., Nazarov F. I. Provision of the required quality of tillage using reversible plows with roller attachments. *Sovremennye problemy osvoeniya novoi tekhniki, technologii, organizatsii tekhnicheskogo servisa v APK : materialy mezhdunarodnoi nauchno-prakticheskoi konferentsii, Minsk, 4–6 iyunya 2014 g.* [Modern problems of application of new equipment, technologies, organization of technical services in the agroindustrial complex: materials of the International scientific and practical conference, Minsk, June 4–6, 2014]. Minsk, 2014, vol. 2, pp. 273–277 (in Russian).
14. Kruk I. S., Nazarov F. I., Kosovskiy P. V. Peculiarities of using soil cultivators in the constructions of modern agricultural aggregates. *Tekhnicheskoe i kadrovoe obespechenie innovatsionnykh tekhnologii v sel'skom khozyaystve: materialy mezhdunarodnoi nauchno-prakticheskoi konferentsii, Minsk, 23–24 oktyabrya 2014 g.* [Technical and staff support of innovative technologies in agriculture: materials of the international scientific and practical conference, Minsk, October 23–24, 2014]. Minsk, 2014, vol. 1, pp. 201–203 (in Russian).
15. Kruk I. S., Gordienko O. I., Nazarov F. I., Geruk S. N., Amelichev V. V. Additional tools for increasing the efficiency of basic tillage by reversible plows. *Tekhnicheskoe obespechenie innovatsionnykh tekhnologii v sel'skom khozyaystve : sbornik nauchnykh statei mezhdunarodnoi nauchno-prakticheskoi konferentsii, Minsk, 8–9 iyunya 2016 g.* [Technical support of innovative technologies in agriculture: a collection of scientific articles of the International scientific and practical conference, Minsk, June 8–9, 2016]. Minsk, 2016, pp. 122–128 (in Russian).
16. Kruk I. S., Chigarev Yu. V., Nazarov F. I., Kosovskii P. V. Experimental studies of compacting effect of a roller set operating element on soil. *Agropanorama* [Agropanorama], 2015, no. 4, pp. 2–5 (in Russian).
17. Kislov N. V. *Aerodynamics of milled peat*. Minsk, Nauka i tekhnika Publ., 1987. 175 p. (in Russian).
18. Dmitriev A. M., Bokhan N. I. To the issue of soil pulverization with tools. *Trudy Tsentral'nogo nauchno-issledovatel'skogo instituta mekhanizatsii i elektrifikatsii sel'skogo khozyaystva Nechernozemnoi zony SSSR* [Proceedings of the Central Research Institute of Mechanization and Electrification of Agriculture of the Nonchernozem Belt of the USSR]. Minsk, 1969, vol. 7, pp. 24–30 (in Russian).
19. Katsygin V. V. Foundations of the theory of choice of mobile agricultural machines and tools optimal parameters. *Voprosy sel'skokhozyaystvennoi mekhaniki* [Issues of agricultural mechanics]. Minsk, 1964, vol. 13, pp. 5–147 (in Russian).
20. Orda A. N. *Ecological and energy bases for the formation of machine-tractor aggregates*. Ph.Dr. thesis in engineering. Minsk, 1997. 269 p. (in Russian).
21. Orda A. N., Seleshi A. B. Soil compaction under the influence of drive systems. *Agropanorama* [Agropanorama], 2007, no. 1, pp. 13–16 (in Russian).
22. Voronin A. D. *Bases of soil physics*. Moscow, Publishing House of Moscow State University, 1986. 244 p. (in Russian).

### Информация об авторах

*Орда Александр Николаевич* – доктор технических наук, профессор, заведующий кафедрой теоретической механики и теории механизмов и машин, Белорусский государственный аграрный технический университет (пр. Независимости, 99, 220023, Минск, Республика Беларусь). E-mail: Ordaan@tut.by

*Крук Игорь Степанович* – кандидат технических наук, доцент, декан факультета механизации, Белорусский государственный аграрный технический университет (пр. Независимости, 99, 220023, Минск, Республика Беларусь). E-mail: krug\_igar@mail.ru

*Назаров Федор Игоревич* – ассистент кафедры технологий и механизации животноводства, Белорусский государственный аграрный технический университет (пр. Независимости, 99, 220023, Минск, Республика Беларусь). E-mail: windor@mail.ru

*Воробей Александр Сергеевич* – кандидат технических наук, старший научный сотрудник, Научно-практический центр Национальной академии наук Беларуси по механизации сельского (ул. Кнорина, 1, 200007, Минск, Республика Беларусь).

*Селеши А. Б.* – кандидат технических наук, доцент кафедры теоретической механики и теории механизмов и машин, Белорусский государственный аграрный технический университет (пр. Независимости, 99, 220023, Минск, Республика Беларусь).

### Information about authors

*Orda Alexander N.* – D.Sc. (Engineering), Professor. The Belarusian State Agrarian Technical University (99 Nezavisimosti Ave., Minsk 220023, Republic of Belarus). E-mail: Ordaan@tut.by

*Kruk Igor S.* – D.Sc. (Engineering), Associate Professor. The Belarusian State Agrarian Technical University (99 Nezavisimosti Ave., Minsk 220023, Republic of Belarus). E-mail: krug\_igar@mail.ru

*Nazarau Fedor I.* – the Belarusian State Agrarian Technical University (99 Nezavisimosti Ave., Minsk 220023, Republic of Belarus). E-mail: windor@mail.ru

*Vorobej Alexander S.* – Ph.D. (Engineering). The Research and Practical Center of the National Academy of Sciences of Belarus for Mechanization of Agriculture (1 Knorin Str., Minsk 220049, Republic of Belarus).

*Seleshi A. B.* – Ph.D. (Engineering). The Belarusian State Agrarian Technical University (99 Nezavisimosti Ave., Minsk 220023, Republic of Belarus).