

**МИНИСТЕРСТВО СЕЛЬСКОГО ХОЗЯЙСТВА
РОССИЙСКОЙ ФЕДЕРАЦИИ
ФЕДЕРАЛЬНОЕ ГОСУДАРСТВЕННОЕ БЮДЖЕТНОЕ
ОБРАЗОВАТЕЛЬНОЕ УЧРЕЖДЕНИЕ ВЫСШЕГО ОБРАЗОВАНИЯ
«СМОЛЕНСКАЯ ГОСУДАРСТВЕННАЯ
СЕЛЬСКОХОЗЯЙСТВЕННАЯ АКАДЕМИЯ»**



СБОРНИК

**МАТЕРИАЛОВ МЕЖДУНАРОДНОЙ
НАУЧНО-ПРАКТИЧЕСКОЙ КОНФЕРЕНЦИИ**

**«НАУЧНЫЙ ПОТЕНЦИАЛ МОЛОДЁЖИ –
РАЗВИТИЮ АГРОПРОМЫШЛЕННОГО
КОМПЛЕКСА»**

13 апреля

Смоленск 2016

УДК 631:633:635
ББК 40:41:42:44
НЗ4

Научный потенциал молодёжи – развитию агропромышленного комплекса: сборник материалов международной научно-практической конференции (13 апреля 2016 года) – Смоленск: ФГБОУ ВО Смоленская ГСХА, 2016. – 436.

УДК 631:633:635
ББК 40:41:42:44

© ФГБОУ ВО Смоленская ГСХА, 2016

4. Штанга опрыскивателя с ветрозащитными устройствами: пат. 16589 Респ. Беларусь, МПК А 01М 7/00 / И.С. Крук, Е.В. Послед, О.В. Гордеенко, С.В. Якубовский, П.Э. Гринкевич, Г.Ф. Назарова; заявитель Белорус. гос. аграр. техн. ун-т. – № u 20100608; заявл. 08.06.2010; опубл. 30.12.2012 // Афіцыйны бюл. / Нац. цэнтр інтэлектуал. уласнасці. – 2012. – № 6 (89). – С. 62.

К ОБОСНОВАНИЮ ГЕОМЕТРИЧЕСКИХ ПАРАМЕТРОВ КОЛЬЧАТО-ШПОРОВЫХ КАТКОВ

Назаров Ф.И., аспирант

Научный руководитель: к.т.н., доцент, декан факультета механизации

Крук И.С.

Белорусский государственный аграрный технический университет,
Минск, Республика Беларусь

Для сокращения количества проходов машинно-тракторных агрегатов по обрабатываемым полям используются комбинированные почвообрабатывающие агрегаты, которые в зависимости от совмещаемых операций можно разделить на группы: основная обработка почвы с дополнительной; несколько операций предпосевной обработки; предпосевная обработка и посев; обработка почвы и внесение удобрений. В большинстве конструкций почвообрабатывающих комбинированных агрегатов применяются катки различных конструкций. Наиболее универсальными являются кольчато-шпоровые катки с различными формами уплотняющих элементов, которые качественно крошат, выравнивают и уплотняют поверхностный слой почвы [1-3]. На качество выполняемого технологического процесса оказывают влияние конструкция, геометрические размеры катков, кинематические и динамические параметры их работы. Одними из важнейших конструктивных параметров, определяющих воздействие на почву при работе кольчато-шпоровых катков, являются конструкция и размеры шпор, параметры их установки на дисках (кольцах) [2,4]. В зависимости от формы рабочей поверхности шпоры рассмотрим несколько случаев их взаимодействия с почвой.

При внедрении штампа (шпоры) прямоугольного сечения в почву (рис. 1, а), под ним образуется почвенный клин, вдоль сторон, которого происходит движение частиц почвы. Примем, что угол при основании клина равен углу внутреннего трения почвы φ_1 . Найдем высоту образующегося почвенного клина h_k

$$h_k = \frac{b}{2} \operatorname{tg} \varphi_1. \quad (1)$$

где b – ширина шпоры.

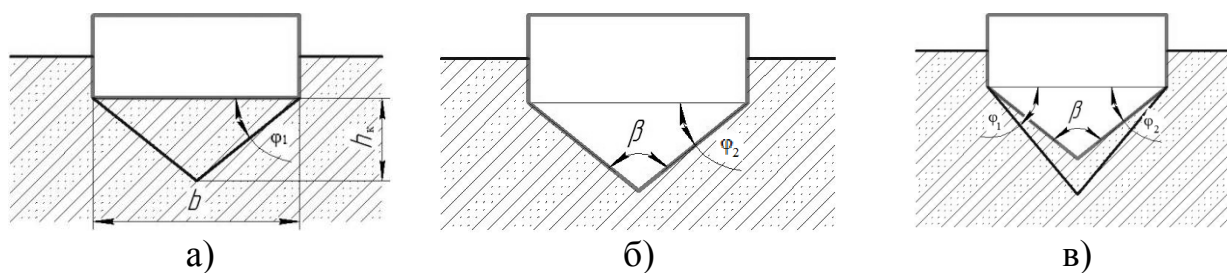


Рисунок 1 – Схемы внедрения в почву шпор различной формы:
а – прямоугольной; б, в – треугольной

При внедрении штампа треугольного сечения (уголок) в почву (рис. 1, б), почвенный клин под штампом не будет образоваться, если угол при основании клина φ_1 будет больше угла трения почвы о металл φ_2 . Из этого следует, что угол при вершине клина выбирается из условия

$$\beta \leq 180 - 2\varphi_2. \quad (2)$$

Если угол при вершине $\beta > 180 - 2\varphi_2$, то на поверхности штампа образуется почвенный клин с углом при основании φ_1 (рис. 1, в).

После того, как клин сформировался, дальнейшее заглубление шпору будет влиять только на глубину распространения уплотнения, а плотность почвы увеличивается не будет. Поэтому для достижения максимального значения плотности шпору необходимо заглубить в почву на высоту клина.

При одновременном воздействии на почву двух прямоугольных шпор (рис. 2) глубину пересечения создаваемых ими зон уплотнений определяет формула

$$h_1 = \frac{b}{2} \cdot \operatorname{tg} \varphi_1 + \left(\frac{l}{2} - \frac{b}{2} \right) \cdot \operatorname{ctg} \varphi_1,$$

где l – расстояние между шпорами.

Или

$$l = \frac{2 \cdot h_1 - b \cdot \operatorname{tg} \varphi_1 + b \cdot \operatorname{ctg} \varphi_1}{\operatorname{ctg} \varphi_1}, \quad (3)$$

Задаваясь h_1 , можно определить расстояние между шпорами.

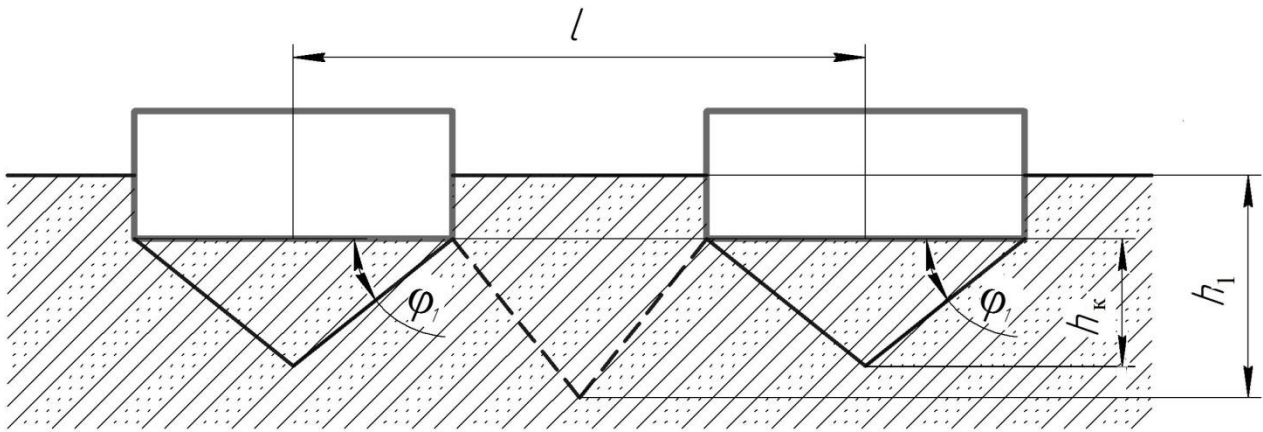


Рисунок 2 – Схема одновременного воздействия двух шпор на почву

Ширина шпору b для кольчато-шпоровых катков определяется из прочностных и технологических условий. Углы трения зависят от физико-механических свойств и состояния почвы и берутся из справочной литературы.

Расстояние между шпорами треугольного сечения для случая, когда $\beta > 180 - 2\varphi_2$, определяется по формуле (3). Для случая, когда $\beta \leq 180 - 2\varphi_2$, расстояние между шпорами определяется по формуле

$$l = 2 \cdot h_1 \cdot \operatorname{ctg}\left(\frac{\beta}{2}\right) - b \cdot \operatorname{ctg}^2\left(\frac{\beta}{2}\right) + b. \quad (4)$$

При внедрении шпору круглого сечения (прутка) в почву (рис. 3) клин будет формироваться на дуге AB , ограниченной центральным углом равным $2\varphi_2$. Его высота определяется по формуле

$$h_k = r \sin \varphi_2 \operatorname{tg} \varphi_1 = \frac{b}{2} \operatorname{tg} \varphi_1, \quad (5)$$

где $b = 2r \cdot \sin \varphi_2$.

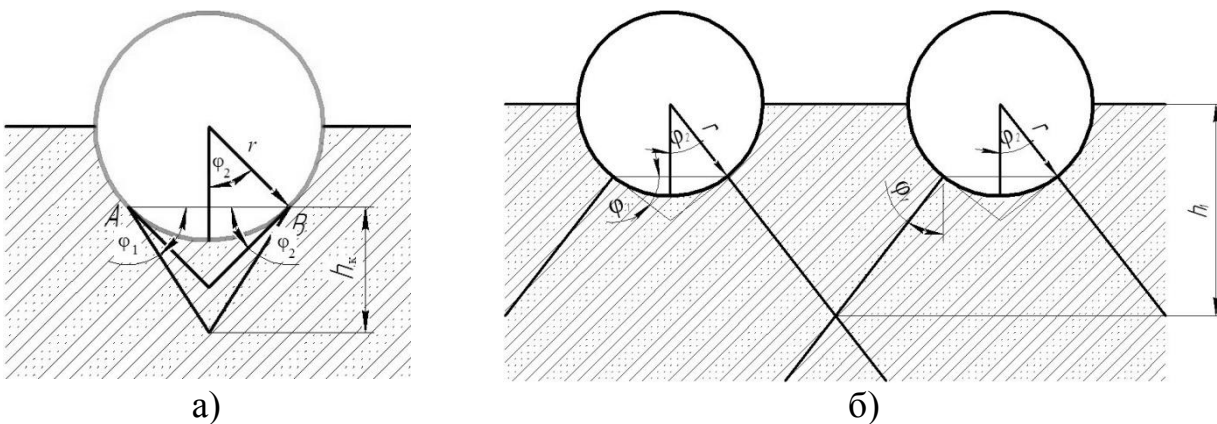


Рисунок 3 – Схема внедрения шпор круглого сечения в почву

Максимальная плотность почвы в зоне уплотнения прутка достигается при его заглублении на глубину равную радиусу. Дальнейшее его заглубление ведет лишь к увеличению глубины распространения уплотнения.

$$h_1 = r \cdot \cos \varphi_2 + \left(\frac{l}{2} - r \cdot \sin \varphi_2\right) \cdot \operatorname{ctg} \varphi_1,$$

Или

$$l = \frac{2(h_1 - r \cdot \cos \varphi_2 + r \cdot \sin \varphi_2 \cdot \operatorname{ctg} \varphi_1)}{\operatorname{ctg} \varphi_1}. \quad (6)$$

Для определения расстояния R , на которое удалены центры прутков относительно центра диска (кольца) (радиуса окружности) рассмотрим случай, когда в почву внедряется только один пруток и глубина его погружения равна его радиусу. Из рисунка 4 определим расстояние между прутками

$$l^2 = R^2 + R^2 - 2R^2 \cos(180 - 2(90 - \alpha_1)), \quad (7)$$

или

$$l^2 = 2R^2 - 2R^2 \cos 2\alpha_1. \quad (8)$$

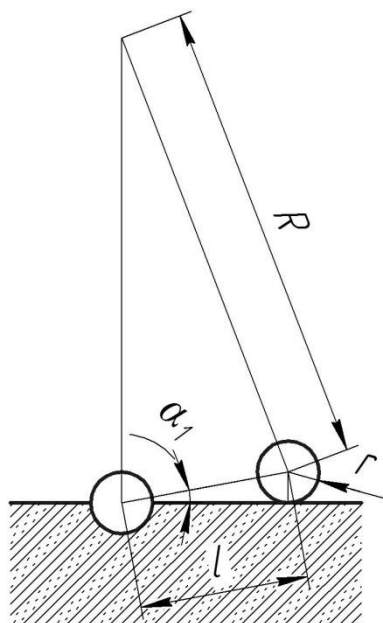


Рисунок 4 – Схема к определению расстояния между центром диска и центрами прутков кольчато-пруткового катка

Зная что $\cos 2\alpha_1 = 1 - 2\sin^2 \alpha_1$, после несложных преобразований уравнения (7), получим

$$R = \frac{l^2}{2r}. \quad (9)$$

Для шпор уравнение примет вид

$$R = \frac{l^2}{b \cdot \operatorname{tg} \varphi_1}. \quad (10)$$

Заключение

В результате исследований получены выражения для обоснования конструктивных параметров кольчато-шпоровых катков в зависимости от конструктивных особенностей шпор, прочностных и технологических условий и физико-механических свойств почвы.

Литература:

1. Назаров, Ф.И. Почвообрабатывающие катки в комбинированных агрегатах // Научный потенциал молодых ученых для создания инновационных технологий в АПК: сборник материалов 40-й науч.-практ. конф., Смоленск, 8 апреля 2015 г.: в 2-х ч. / ФГБОУ ВО Смоленская ГСХА. – Смоленск, 2015. – Часть II – С. 248–254.
2. Назаров, Ф.И. Совмещение операций основной и поверхностной обработки почвы / Ф.И. Назаров, И.С. Крук, Ю.В. Чигарев // Перспективи і тенденції розвитку конструкцій та технічного сервісу сільськогосподарських машин і знарядь: сборник тезисов II Всеукраїнської науч.-практ. конф., Житомир, 7-8 апреля 2016 г. / Житомирський АТК. – Житомир, 2016. – С. 10–12.
3. Повышение эффективности использования дополнительных устройств для поверхностной обработки почвенного пласта в пахотных агрегатах / И.С. Крук [и др.] // The 8th International Research and Development Conference of Central and Eastern European Institutes of Agricultural Engineering: сборник статей, Poznan, Puszczykowo, Poland, June 25–28, 2013. – С. 13–17.
4. Экспериментальные исследования уплотняющего воздействия на почву рабочего органа катковой приставки / И.С. Крук [и др.] // Агротранспорт. – 2015. – № 4(110). – С. 2–6.

КОМБИНИРОВАННОЕ ИСПОЛЬЗОВАНИЕ НЕТРАДИЦИОННЫХ И ВОЗОБНОВЛЯЕМЫХ ИСТОЧНИКОВ ЭНЕРГИИ В АВТОНОМНЫХ ЭНЕРГОСИСТЕМАХ

Новиков Г.Ю., студент 2 курса магистратуры

Прудникова О.Н., студентка 3 курса

Научный руководитель: к.т.н., доцент **Михайлов В.А.**

Филиал ФГБОУ ВО «НИУ «МЭИ» в г. Смоленске, Смоленск, Россия

Использование нетрадиционных и возобновляемых источников энергии (НВИЭ) как составной части комбинированных, автономных энергосистем представляется наиболее целесообразным для агропромышленного комплекса. Это обусловлено спецификой агропромышленного производства и значительным потенциалом его развития, в силу макроэкономической конъюнктуры современной России, складывающейся под существенным влиянием экономических санкций. Следует учитывать специфику применения НВИЭ в агропромышленном комплексе, которая обусловлена рядом факторов.