

БЕСПЛОТИННАЯ НАПОРНАЯ МИКРО ГЭС В НЕБОЛЬШИХ ВОДОТОКАХ

Ю.С. Почанин, канд. техн. наук, доцент (УО БГАТУ)

Аннотация

В последнее время возобновился интерес к малой гидроэнергетике, которая является сектором экологически чистой возобновляемой энергии и обеспечивает устойчивое локальное электроснабжение, не представляя угрозы для местных экосистем. Одним из направлений развития малой гидроэнергетики является создание бесплотинных напорных микро ГЭС.

Введение

Развитие малой гидроэнергетики в последние десятилетия во всем мире связано, в основном, со стремлением избежать экологического ущерба, наносимого водохранилищами крупных ГЭС, и возможностью обеспечить энергоснабжение в районах, удаленных от линий электропередач.

За рубежом находят применение малые ГЭС, которые могут располагаться на небольших реках или даже ручьях, их электрогенераторы работают при небольших перепадах воды или движимые лишь силой течения. Для этих целей детально разработаны центробежные и пропеллерные энергоблоки рукавных переносных гидроэлектростанций мощностью от 0,18 до 30 кВт[1].

Потенциальная мощность всех водотоков Беларуси составляет 850 МВт, в том числе технически доступная – 520 МВт, экономически целесообразная – 250 МВт. В 50-60 -е годы в республике имелось более 150 малых ГЭС. К началу 70-х годов в работе осталось 4 ГЭС. Остальные ГЭС по разным причинам были выведены из эксплуатации.

Единичная мощность гидроагрегатов, которые могут применяться в республике, находится в диапазоне от 1 до 3000 кВт.

Микро ГЭС (мощностью до 100 кВт) можно использовать как источники электроэнергии для дачных поселков, фермерских хозяйств, хуторов, а также для небольших производств в местах, где прокладывать сети невыгодно.

В то же время сооружение объектов малой энергетики затруднено: отсутствуют специализированные научно-технические и методические центры, не развита проектная, сервисная, ремонтная и специализированная монтажно-наладочная деятельность. Слабо организовано собственное производство и совместное производство с зарубежными фирмами в области малой энергетики. Практически отсутствует законодательная база, обеспечивающая гарантии сохранности вложенных средств и прибыльности строительства и эксплуатации объектов малой энергетики. Это является сдерживающим фактором для привлечения ин-

вестиций и интенсивного развития рассматриваемого направления.

Основная часть

В Республике Беларусь на относительно равнинной местности с большим количеством малых рек должны найти применение бесплотинные микро гидростанции напорного (рукавные, наплавные) и свободнопоточного (поперечные-гирляндные, продольные-упругозамкнутые) типа, использующие энергию водного потока природного русла реки без предварительного возведения

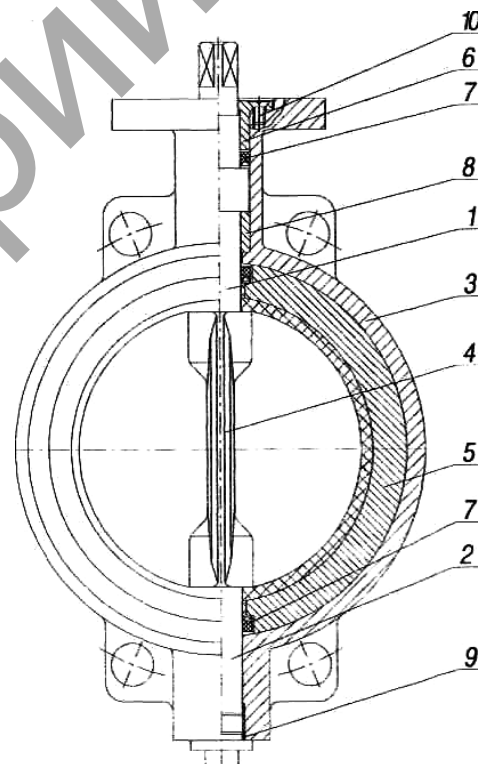


Рисунок 1. Дискový затвор без органов управления:

- 1 – ось приводная; 2 – ось нижняя; 3 – корпус;
4 – диск; 5 – вкладыш резинометаллический;
6 – крышка сальника; 7 – манжета; 8 – втулка;
9 – кольцо уплотнительное; 10 – винт.

гидротехнических сооружений. Для таких типов микро ГЭС достаточен некоторый перепад высот.

Автором статьи совместно с НПО «РАНД» [2] была разработана и установлена в Минской области микро ГЭС напорного типа для использования энергии небольших водотоков. Микро ГЭС состоит из системы трубных подводящих устройств (рукава) и из гидроагрегата МГА-1-0,25. Система подводящих устройств состоит из водоприемника с сороудерживающей решеткой, цилиндрического водовода (внешний диаметр – 27,3 см) и двух дисковых затворов с управлением от редуктора (ручное или с электроприводом).

Затвор (рис. 1) состоит из следующих основных узлов и деталей: корпуса, вкладыша, диска и узла уплотнения по оси. Принцип действия затвора следующий. Усилие от привода передается через приводную ось на диск, который, поворачиваясь вокруг своей оси, открывает или закрывает проходное отверстие затвора. Диск имеет возможность поворачиваться на угол от 0 до 90 град. Крайние положения диска выставляются с помощью концевых выключателей для затворов с электроприводом.

Горизонтальный прямоточный гидроагрегат МГА-1-0,25 состоит из пропеллерной турбины и синхронного погружного генератора электрического тока, объединенных в едином блоке[3]. Гидротурбина преобразует механическую энергию потока воды в механическую энергию вращения ротора, являясь приводным двигателем генератора.

Конструктивная схема гидроагрегата МГА-1-0,25 представлена на рис 2.

Конструкция гидроагрегата включает следующие элементы: подводящий патрубок – 1; статор – 2; рабочее колесо – 3; камеру рабочего колеса – 4; отсасывающую трубу – 5; погружной синхронный генератор – 6. Для закрепления гидроагрегата предусмотрены опорные лапы – 7 и болты – 8. Соединение агрегата с водоводом осуществляется с помощью фланцев и шпилек – 9. Подключение потребителей осуществляется с помощью

электрической розетки – 10.

Конструкция гидрогенератора ГС 150-1000-0,75 представлена на рис.3. Генератор состоит из ротора 1,

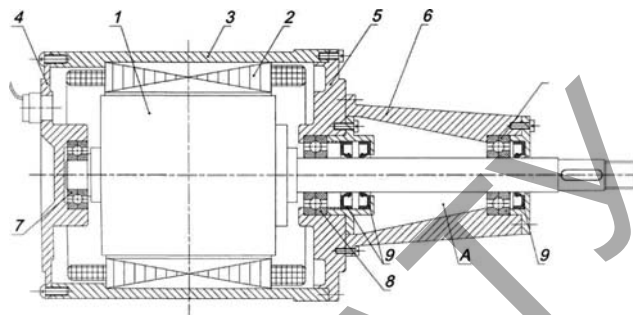


Рисунок 3. Конструктивная схема гидрогенератора 150-1000-0,75

статора 2, корпуса 3, крышек 4 и 5 и корпуса подшипника 6. Ротор опирается на шарикоподшипники 7 и 8. В конструкции применены один подшипник типа 60203 и два подшипника типа 60204. Герметичность генератора обеспечивается с помощью манжетных уплотнений 9 и за счет специального герметика во фланцевых соединениях корпуса. Для дополнительной герметизации полость А заполняется консистентной смазкой. Тепловой режим генератора обеспечивается за счет охлаждения его корпуса потоком

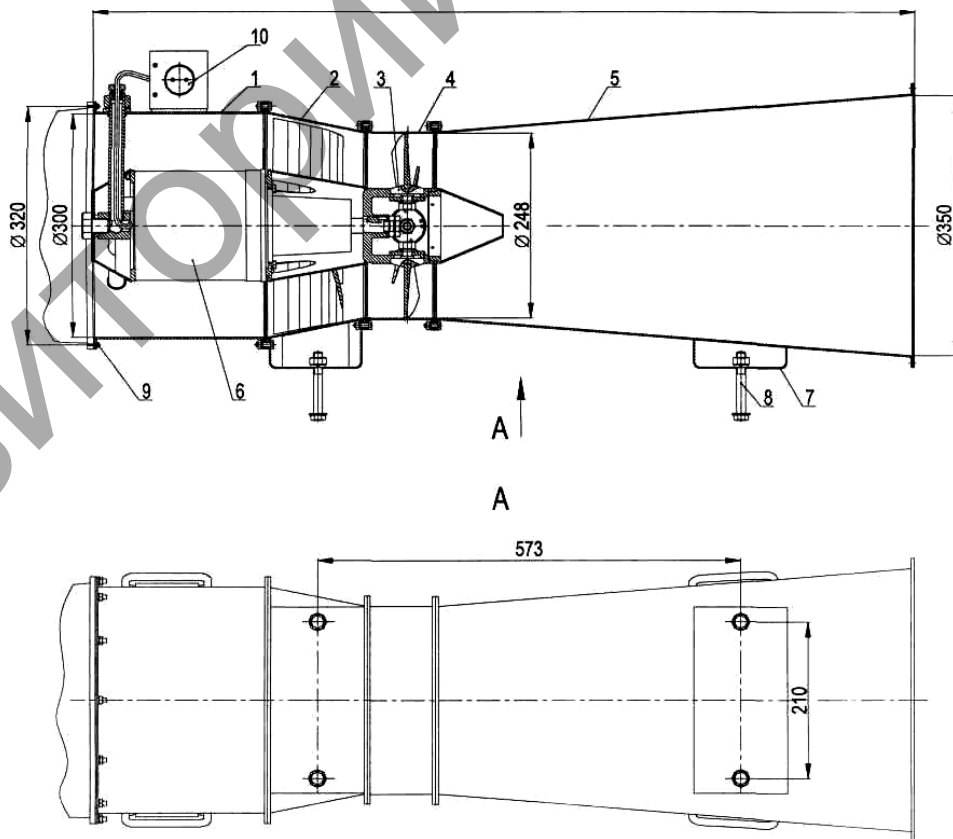


Рисунок 2. Конструктивная схема гидроагрегата МГА-1-0,25

воды, поэтому не допускается использование генератора в установках, не обеспечивающих указанные условия охлаждения.

Компоновка гидроагрегата – горизонтальная, прямоходная. Отличительной особенностью данного устройства является использование генератора переменного тока, ротором которого является гидравлическая турбина. Такое техническое решение позволяет отказаться от использования редуктора в приводе генератора и обеспечить отбор механической мощности с рабочего колеса турбины.

Теоретический расчет мощности микро ГЭС в зависимости от напора турбины и расхода воды приведен в таблице 1.

Таблица 1. Результаты расчета мощности микро ГЭС

Напор турбины	H, м	1,2	1,6	2,0
Расход воды	Q , куб.м/с	0,1	0,11...0,13	0,11...0,14
Мощность	N, кВт	0,4	0,7...0,8	0,9...1,1

Микро ГЭС была испытана на небольшом водотоке (река Волмянка, Дзержинский район), рис. 4. Гидроагрегат имеет массу 44 кг и может быть переносным.



Рисунок 4. Микро ГЭС с гидроагрегатом МГА-1-0,25

Характеристика гидрогенератора микро ГЭС при напоре турбины H=1,6 м представлена на рис. 5.

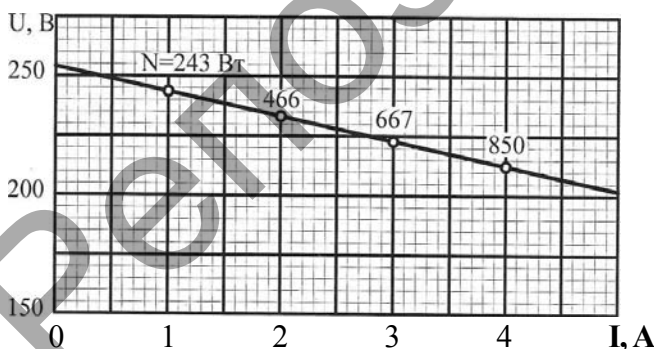


Рисунок 5. Характеристика гидроагрегата МГА-1-0,25

Для выбора временной локальной нагрузки микро ГЭС можно использовать данные типичной мощности бытовой техники (табл. 2) [4].

Таблица 2. Типичная потребляемая мощность бытовой нагрузки

Нагрузка	Мощность, Вт	Нагрузка	Мощность, Вт
Кофеварка	800	Бритва	15
Стиральная машина	300-500	Пылесос	200-700
Телевизор	20-150	Радио	20-70
Дрель	250-750	Насос	250-500
Компьютер	80-150	Холодильник	475-540
Люминесцентная лампа, экв. 75 Вт лампы накаливания	20	Видеомагнитофон	40

Электрораспределительная система должна учитывать мощность подключаемой бытовой нагрузки и очередность ее включения.

Выводы

Автором статьи, совместно с НПО «РАНД», была разработана, установлена и испытана на реке Волмянка Дзержинского района Минской области микро ГЭС с гидрогенератором МГА-1-0,5. Испытания показали, что данная бесплотинная напорная установка, используемая на малых водотоках, является источником однофазного переменного электрического тока (210-220 В, 45-50 Гц) и может быть использована при электроснабжении небольшого дома для бытовых и ремонтных целей. Отличительной особенностью гидроагрегата является использование генератора переменного тока, ротором которого является гидравлическая турбина. Такое техническое решение позволяет отказаться от использования редуктора в приводе генератора и обеспечить отбор механической мощности с рабочего колеса турбины.

Гидроагрегат МГА-1-0,25 может быть рекомендован для применения в сельской местности, удаленной от линии электропередач, бесплотинных напорных микро ГЭС на малых водотоках.

ЛИТЕРАТУРА

1. Информационный бюллетень по возобновляемой энергии для России и стран СНГ. – М: Интерсоларцентр, №5. – 2005.
2. Кундас, С.П. Развитие инновационной деятельности в области возобновляемых источников энергии на базе Международного экологического парка «Волма»/ С.П. Кундас, С.С. Позняк, Э. Ленгфельдер, Ю.С. Почанин // Экологический вестник, №1. – 2007.
3. Почанин, Ю.С. Использование микро ГЭС в демонстрационной зоне экологического парка «Волма»/ Ю.С.Почанин, В.В.Макаров // Сахаровские чтения 2007 года: экологические проблемы XXI века: материалы 7-й Международной научной конференции. – Минск: МГЭУ им. А.Д. Сахарова. – 2007.
4. Информационный бюллетень по возобновляемой энергии для России и стран СНГ. – М.: Интерсоларцентр, №5. – 2007.