

## V-ОБРАЗНОЕ ОРУДИЕ ДЛЯ ЧИЗЕЛОВАНИЯ ПОЧВЫ

С.И. Павленко, канд. техн. наук, доцент, Б.А. Волик, канд. техн. наук, доцент, А.А. Колбасин, канд. техн. наук, доцент, А.М. Пугач, ассистент (Днепропетровский государственный аграрный университет, Украина)

### Аннотация

*Аргументирована возможность поддержания водного баланса в почве посредством глубокой обработки орудием V – образной формы. Приведены результаты теоретических и экспериментальных исследований, которые явились основанием для расчета и проектирования орудий. Даны рекомендации по выбору основных конструктивных параметров орудия. Приведены результаты полевых исследований.*

### Введение

Чизелевание, как вид основной обработки почвы, в последнее время находит все большее применение. Это связано в первую очередь с необходимостью регулирования водного режима почв. Характерной особенностью технологического процесса, выполняемого чизельными орудиями, является глубокое рыхление с недорезом пласта по ширине захвата с образованием на дне борозды неразрушенных гребней и разрыхленного слоя над гребнями. С точки зрения регулирования влагозаряда наиболее оптимальным является следующий профиль дна борозды (рис.1):

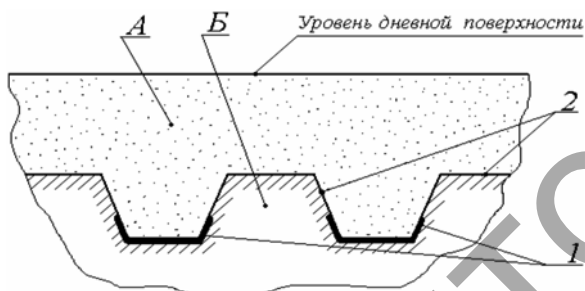


Рисунок 1. Профиль борозды после прохода чизеля

На дне борозды необходимо образовать уплотненное ложе 1, которое служит для накопления влаги. Ввиду того, что в слое А капиллярные поры разрушены, испарение будет ограничено, а наличие капиллярных пор в слое Б способствует регулированию влагозаряда: либо снимает его избыток, либо подпитывает при недостатке.

Для устойчивого регулирования водного режима необходимо выполнить два дополнительных условия: поверхность 2 не должна быть уплотнена, т.е. образована сколом без непосредственного контакта с орудием и слой А должен состоять из почвенных агрегатов, оптимальных размеров для данного типа почвы.

### Основная часть

Как показали выполненные нами эксперименты, для создания подобного профиля наиболее подходит орудие V-образной формы. Орудие (рис.2) состоит из

лемеха 1, двух сходящихся стоек 2 и несущих стоек 3. Основные соотношения, определяющие конструкцию:  $\alpha$  – угол атаки лемеха;  $\beta$  – угол наклона боковых стоек в поперечно-вертикальной плоскости;  $\gamma$  – угол схождения боковых стоек;  $\delta$  – угол развала боковых стоек;  $a$  – глубина заглупления орудия;  $b$  – ширина захвата.

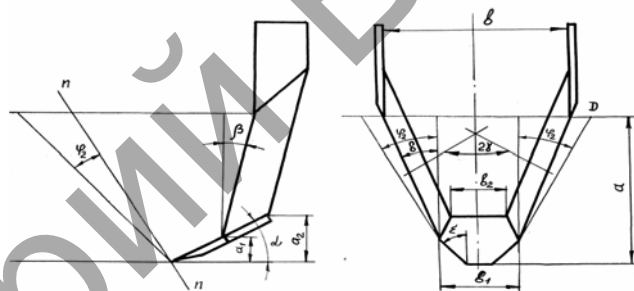


Рисунок 2. Расчетная схема орудия

В процессе работы орудия в почве формируются зоны деформации, которые распространяются вперед и в стороны. Направление скалывания от лемеха вперед по ходу орудия - на угол внутреннего трения почвы  $\varphi_2$  от нормали  $n-n$  к лезвию лемеха. В поперечно-вертикальной плоскости линии скалывания проходят под углом  $\varphi_2$  к вертикали, проведенной из точки формирования скола.

Боковая стойка по условию формирования профиля почвы идет по разрыхленному слою и в скалывании участия не принимает. Это накладывает ограничение на величину угла развала боковых стоек  $\theta < \delta < \varphi_2$ . Однако для обеспечения образования ложа 1 (рис.1) необходимо, чтобы угол наклона лезвия лемеха  $\epsilon$  превышал это значение.

В процессе дальнейшего движения сколотый участок пласта поднимается по поверхности лемеха, обжимается, что способствует его крошению, и укладывается на дно борозды. Условие не заклинивания пласта в растворе боковых стоек  $\theta < \gamma < 0,5\pi - \varphi_1$ , где  $\varphi_1$  – угол трения почвы по металлу.

Условие отсутствия нависания растительных остатков на боковых стойках  $\beta > 0,5\pi - \varphi_1^1$ , где  $\varphi_1^1$  – угол трения корневищ растений по металлу.

Таким образом, работоспособность орудия определяется углами постановки режущих элементов в пространстве. Проблема заключается в том, что необходимо 5 конструктивных элементов объединить в единую конструкцию, при этом геометрические параметры самих элементов определяются из условия их совместности. Из конструктивной схемы (рис.2) рабочая ширина захвата орудия:

$$B_p = b + 2(a - a_1) \cdot (\operatorname{tg} \delta - \operatorname{tg} \beta \cdot \operatorname{tg} \gamma), \quad (1)$$

где  $a$  – глубина хода орудия;  $a_1$  – высота установки стоек над дном борозды;  $b$  – конструктивная ширина захвата.

Орудие сохраняет работоспособность при  $B_p > b$ , что влечет за собой

$$\operatorname{tg} \delta - \operatorname{tg} \beta \cdot \operatorname{tg} \gamma > 0, \quad (2)$$

или

$$\operatorname{tg} \delta > \operatorname{tg} \beta \cdot \operatorname{tg} \gamma. \quad (3)$$

Ширина лемеха  $b_2$  на уровне максимальной высоты подъема

$$b_2 = b - 2(a_2 - a_1) \cdot \left( \frac{\operatorname{tg} \gamma}{\operatorname{tg} \alpha} - \operatorname{tg} \delta \right), \quad (4)$$

где  $a_2$  – высота положения затылочной части лемеха над дном борозды;  $b_2$  – ширина затылочной части лемеха.

Ширина боковой стойки

$$c = (a_2 - a_1) \cdot \frac{(1 - \operatorname{tg} \alpha \cdot \operatorname{tg} \beta) \cdot \cos \beta}{\operatorname{tg} \alpha \cdot \cos \delta}. \quad (5)$$

Таким образом, условие формирования ложа и уплотненных поверхностей будет выполнено.

Общая компоновка машины отлична от известных почвообрабатывающих машин, что связано с необходимостью разрушения слоя почвы без непосредственного контакта с орудием. Расстояние между соседними орудиями  $B_p$  (рис.3) должно обеспечивать

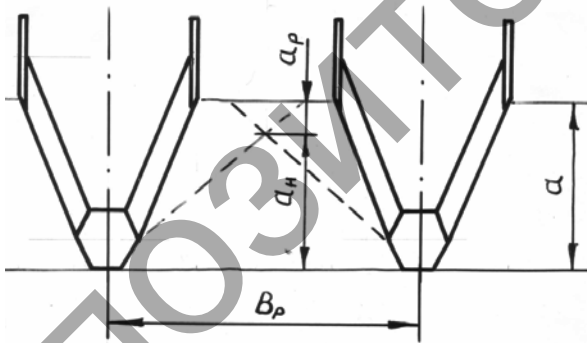


Рисунок 3. Схема к определению расстояния между соседними рабочими органами

крошение слоя в промежутке между ними на глубину  $a_p$  не менее агротехнически заданной, как правило, 22 ... 30 см. Это выполнимо при

$$B_p = 2(a - a_1 - a_p) \cdot \operatorname{tg} \varphi_2 + b_2. \quad (6)$$

Высота несущей стойки (рис.4) определяется из необходимости пропуска вспушенного потока почвы, объем которого в свою очередь зависит от скорости движения агрегата:

$$a_3 = 1,05 \cdot \frac{(V \cdot \operatorname{ctg} \alpha)^2}{2g} + a_2 - a_1, \quad (7)$$

где  $V$  – поступательная скорость агрегата.

Вынос опорного колеса по ходу орудия определяется из условия нахождения пятна контакта колеса за пределами линии скалывания почвы (рис.4). В противном случае нарушается одно из основных агротехнических требований – равномерность обработки почвы по глубине.

Следовательно

$$L_2 = 1,05 \cdot a \cdot \operatorname{tg}(\alpha + \varphi_2). \quad (8)$$

С привлечением данной методики был разработан чизель-плуг ПЧФ-2,2 [1-4]. Результаты его полевых испытаний показали устойчивое выполнение технологического процесса в соответствии со схемой чизелевания. В то же время встал вопрос об оценке качества обработки почвы данным орудием в сравнении с известными, ибо с использованием существующих показателей получить объективную картину сложно.

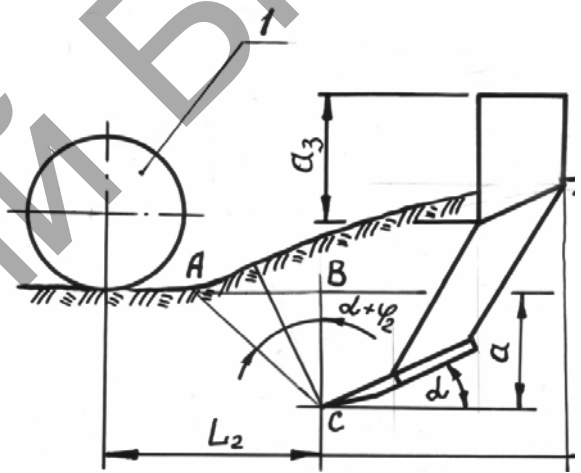


Рисунок 4. Расчетная схема к определению величины выноса опорного колеса

На основе модельных исследований крошения [5] авторами статьи предложена методика оценки качества обработки почвы по группе показателей (табл. 1).

**Таблица 1. Система показателей для оценки качества основной обработки почвы непосредственно после прохода агрегата**

Показатели	Свойства почвы, характеризующие данным показателем
Степень измельчения – $i$	Размеры агрегатов, которые образуются после прохода орудия
Коэффициент разнородности структурных агрегатов – $K_p$	Разброс размеров агрегатов, пористость
Глыбистость поверхности – $K_g$	Способность к удержанию твердых осадков, необходимость назначения последующей обработки
Степень уплотнения дна борозды – $K_U$	Наличие или отсутствие плужной подошвы

### Степень измельчения почвы $i$

Для оценки качества измельчения почвы в разрыхленном слое воспользуемся положениями теории внутренних напряжений в почве [6]. Исходный показатель в соответствии с этой теорией определяется:

$$i = \frac{2 \cdot K_p \cdot E}{G^2} + 1, \quad (9)$$

где  $K_p$  – удельный коэффициент резания почвы;  $E$  – модуль упругости почвы, определяемый по методике [6] в зависимости от количества ударов плотнотмера ДорНИИ;  $G$  – внутреннее напряжение в почве.

Удельный коэффициент резания почвы определяется как отношения сопротивления резанию на площадь поперечного сечения стружки.

Тогда

$$K_p = \frac{P}{F_c} = \frac{C_{y0} \cdot F_{CK}}{a \cdot (a \cdot \operatorname{tg} \varphi_2 + b)}, \quad (10)$$

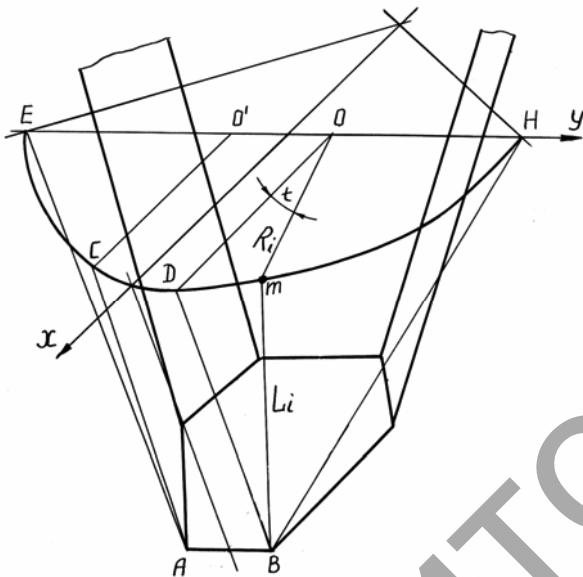


Рисунок 5. К определению площади скальваемой поверхности

где  $P = F \cdot C_{уд}$ ;  $F_{CK}$  – площадь вновь образованной поверхности скальвания,  $m^2$ ;  $C_{уд}$  – удельное сцепление частиц почвы,  $кН/м^2$ .

Искомая площадь скальваемой поверхности может быть разбита на три составляющих (рис.5): прямоугольник  $ABDC$  и две конусообразные поверхности  $-BDOH$  и  $ACQ'E$ . В основании конусообразных поверхностей лежат эллипсы с полуосями  $OD = O'C$  и  $OH = O'E$ . Площадь поверхности  $ABDC$  в случае прямолинейности участка  $AB$ :

$$F_1 = \frac{a \cdot c}{\cos(\alpha + \varphi_2)}, \quad (11)$$

где  $c$  – ширина лемеха.

Полуоси эллипса:

$$OD = a \cdot [\operatorname{ctg}(\alpha) + \operatorname{tg}(\alpha + \varphi_2)] \quad (12)$$

$$OH = a \cdot \operatorname{tg}(\varphi_2).$$

Уравнение эллипса в параметрической форме:

$$X_1 = a \cdot [\operatorname{ctg}(\alpha) + \operatorname{tg}(\alpha + \varphi_2)] \cdot \cos(t) \quad (13)$$

$$Y_1 = a \cdot \operatorname{tg}(\varphi_2) \cdot \sin(t),$$

где  $t$  – угол наклона мгновенного радиуса к оси  $X$ .

Мгновенный радиус кривизны:

$$R_i = \sqrt{X_1^2 + Y_1^2}. \quad (14)$$

Мгновенная длина образующей  $R_i$ :

$$L_i = \sqrt{(X_1 - a \cdot \operatorname{ctg}(\alpha))^2 + Y_1^2 + a^2}. \quad (15)$$

Площадь элементарной площадки скальвания:

$$F_i = 0,5 \cdot L_i \cdot R_i \cdot d. \quad (16)$$

Суммарная площадь поверхности скальвания:

$$F_{CK} = F_1 + 2F_2 = \frac{a \cdot c}{\cos(\alpha + \varphi_2)} + \int_0^{\pi/2} L_i \cdot R_i \cdot dt. \quad (17)$$

Уравнение (13) может быть разрешено методами численного интегрирования на ПЭВМ. Таким образом, с учетом формулы (6) это дает возможность определить суммарную силу, приложенную к сколотой призме почвы.

Окончательно

$$i = \frac{2E \cdot C_{y0} \cdot F_{CK}}{G^2 \cdot a \cdot (a \cdot \operatorname{tg} \varphi_2 + b)} + 1. \quad (18)$$

Средний объем образовавшихся в пределах сколотой призмы агрегатов  $V_{Aep} = \Delta V / i$ , что соответствует среднему приведенному диаметру:

$$D = \sqrt[3]{\frac{6 \cdot \Delta V}{\pi \cdot i}}, \quad (19)$$

где  $\Delta V$  – объем призмы скальвания.

**Коэффициент разноразности структурных агрегатов  $K_p$**  определяется нами как отношение  $K_p = D_{60}/D_{10}$ , где  $D_{60}$  – средний диаметр агрегатов, составляющих 60% по массе,  $D_{10}$  – соответственно 10%. Теоретически оптимальное значение соответствует  $K_p \rightarrow 1$  при  $2 < D_{60} < 10$  мм, однако в реальных условиях приемлемым значением следует считать значение  $K_p = 10-70$ . Увеличение значения  $K_p$  свидетельствует об одновременном росте в разрыхленном слое общего количества структурных агрегатов малого и большого диаметров, т.е. агрегатный состав становится более неоднородным.

**Глыбистость поверхности  $K_g$**  – отношение суммарной площади, занимаемой глыбами, с приведенным диаметром более 10 см к площади контрольного участка.

**Степень уплотнения дна борозды  $K_u$**  – отношение среднего количества ударов плотнотмера ДорНИИ на глубине, соответствующей дну борозды до и после прохода орудия.  $K_u > 1$  свидетельствует об образовании плужной подошвы,  $K_u < 1$  – разрушении ее.

Предлагаемая группа показателей является универсальной и может быть применена к любому из известных орудий для основной обработки почвы. Применение их не исключает использования и других известных показателей оценки качества обработки почвы как универсальных, так и специфических для данного орудия.

Важным аргументом в пользу использования показателей  $K_p$  и  $K_g$  является возможность их опера-

тивного получения с использованием методов электронного сканирования изображения поверхности или почвенного среза с последующей их обработкой на ЭВМ [6]. При этом структура профиля не нарушается, и определяемые показатели довольно объективно отражают состояние почвы.

С использованием предлагаемой методики была произведена оценка качества работы ряда почвообрабатывающих орудий (табл. 2).

**Таблица 2. Результаты определения степени измельчения  $i$ , коэффициента разнородности структурных агрегатов  $K_p$ , степени уплотнения дна борозды  $K_u$  и глыбистости поверхности  $K_g$**

Тип орудия	Степень крошения, $i$		$K_p$	$K_u$	$K_g$
	Расчетная	Опытная			
Плуг ПЛН-4-35	30,0	22,65	24,8	1,63	0,44
Плоскорез КПШ-5	3,5	2,11	94,5	1,92	0,61
Чизель ПЧ-4,5	3,1	2,03	131,5	0,89	0,69
Чизель ПРПВ-5-50	21	18,0	67,5	0,56	0,16
Плуг-чизель ПЧФ-2,2	35	29,3	3,4	0,56	0,21

#### Выводы

Анализ полученных показателей производим в сравнении с оборотным плугом, показатели качества работы которого довольно хорошо изучены.

Если показатели плуга принять за 100%, то степень измельчения у плуга-чизеля ПЧФ-2,2 на 29% выше, чем у плуга ПЛН-4-35. Это свидетельствует о том, что при проходе орудия пласт крошится на большее количество почвенных агрегатов, в среднем на 29%. В то же время коэффициент разнородности структурных агрегатов у ПЧФ-2,2 в 7,3 раза ниже, т.е. агрегаты более близки по своим размерам. Это объясняется тем, что у плуга-чизеля механизмов воздействия на пласт больше, но их суммарная интенсивность меньше. Поэтому содержание мелких агрегатов ( $d < 1,0$  мм) существенно ниже, что и отразилось на уменьшении  $K_p$ .

У чизеля ПРПВ-5-50 количество образуемых агрегатов на 20% меньше и средний приведенный диаметр в 3 раза больше. Это объясняется тем, что ПРПВ-5-50 пласт не оборачивает и не обжимает. Количество механизмов воздействия на пласт меньше, это и отразилось на степени измельчения и коэффициенте разнородности.

Степень измельчения плоскореза КПШ-5 и чизеля ПЧ-4,5 в 10-15 раз хуже, чем рассмотренными выше орудиями, поскольку почвенные агрегаты образуются в основном за счет скола от лезвия рабочего органа и вклад других механизмов воздействия очень мал. Отсюда и высокое значение  $K_p$ .

Коэффициент уплотнения дна борозды у чизелей меньше единицы, причем у ПРПВ-5-50 и ПЧФ-2,2 он

одинаков. Это связано с тем, что у этих орудий профиль борозды на 80-90% образован линиями скола без непосредственного контакта с лезвием долота. У чизеля ПЧ-4,5 коэффициент уплотнения на 37% выше, т.к. до 30% профиля борозды образовано непосредственным контактом с лезвием лапы. Плуг и плоскорез, как известно, способствуют образованию плужной подошвы, следовательно,  $K_u > 1$ .

Наличие крупных глыб на поверхности в значительной степени определяется коэффициентом разнородности структурных агрегатов, что хорошо прослеживается по данным табл. 2. Однако в плуге-чизеле ПЧФ-2,2 существует механизм выноса на поверхность включений, больших по размерам, чем средние в профиле. Поэтому  $K_g$  у данного орудия на 31% выше, чем у ПРПВ-5-50, где этот механизм отсутствует.

Близость расчетных и определенных опытным путем значений степени крошения почвы позволяет сделать следующие выводы:

1. Система показателей качества обработки почвы, основанная на группе из четырех показателей (степень измельчения, коэффициент разнородности структурных агрегатов, коэффициент уплотнения дна борозды, глыбистость поверхности), позволяет объективно оценить качество механической обработки почвы различными типами почвообрабатывающих орудий.

2. Предложенная система показателей качества обработки почвы основана на относительных показателях, что позволяет применять ее в лабораторных условиях на модельной среде с последующим переносом в реальные условия.

#### ЛИТЕРАТУРА

1. Розпушник ґрунту: пат. 22603 України, А 01 В 13/16; А 01 В 35/22 / А.М. Панченко, Б.А. Волик, К.В. Шрамко, В.М. Мариновський; опубл. 17.03.98// Бюл. №3.
2. Комбінований агрегат для обробітку ґрунту: пат. 35698 України, А01В49/02/ В.А. Мелешик, О.Ф. Марченко, І.С. Чуйко, В.О. Тункин, І.А. Пабат, А.М. Панченко, Б.А. Волик, К.В. Шрамко; опубл. 16.04.2001 // Бюл. № 3.
3. Плуг чизельний навісний: пат. 35699 України, А01В13/16/ В.А. Мелешик, О.Ф. Марченко, І.С. Чуйко, В.О. Тункин, І.А. Пабат, А.М. Панченко, Б.А. Волик, К.В. Шрамко; опубл. 16.04.2001// Бюл. №3.
4. Розпушник ґрунту: пат. 35700 України, А01В13/16/ І.А. Пабат, А.М. Панченко, Б.А. Волик, К.В. Шрамко, В.А. Мелешик, О.Ф. Марченко, І.С. Чуйко; опубл. 16.04.2001// Бюл. №3.
5. Панченко, А.Н. Перспективні напрямки розвитку ґрунтообробних орудій для основної обробки ґрунту/ А.Н. Панченко, Б.А. Волик, В.В. Марениченко// Вісник Дніпропетровського державного аграрного університету. – Дніпропетровськ, 1998. – №1-2. – С. 49-53.
6. Панченко, А.Н. Теорія измельчення ґрунту ґрунтообробними орудіями/ А.Н. Панченко. – Дніпропетровськ: изд-во Дніпропетр. гос. ун-та, 1999. – 140 с.