

3. KryvoplyasVolodina, L. Gavva O., Volodin, S. Hnativ T. (2018) Dynamics of mechatronic function modules drives of flow technological lines in food production. - Ukrainian Journal of Food Science. - Kyiv, - Ukraine Ukrainian Food Journal, Volume 7, Issue 4 p.660-669.

УДК 620.92

ТЕХНОЛОГИИ И СРЕДСТВА ПРЕОБРАЗОВАНИЯ ВОЗОБНОВЛЯЕМЫХ ИСТОЧНИКОВ ЭНЕРГИИ ДЛЯ ЧАСТНЫХ ДОМОХОЗЯЙСТВ

Жарков А.В.

ТГАТУ, г. Мелитополь, Украина

Актуальность. Во всём мире вопрос энергосбережения стаёт всё более актуальным. Европейский Союз взял обязательство снизить своё ежегодное потребление первичной энергии на 20% к 2020 г. [1]. Возобновляемая энергетика Украины пока что генерируют менее 2% электроэнергии от потребляемой в стране, хотя у нас один из наиболее выгодных «зелёных» тарифов среди европейских стран [1]. На отопление и горячее водоснабжение в мире расходуется около трети топлива. Вместе с тем, 40% энергии нашему крестьянину нужны в виде низкопотенциальной теплоты (НПТ). Её необходимо получать от ВИЭ - за счет энергии Солнца, ветра, биомассы, тепловых насосов и т.п.

Целью статьи является обоснование когенерационной технологии преобразования ветровой и солнечной энергии и анализ наших разработок [1].

Новизна разработанных авторами монографии [1] средств преобразования ВИЭ подтверждена десятками патентов на полезную модель, с которыми можно ознакомиться в базе Укрпатента [2], набрав номер патента или ФИО автора украинскими буквами.

В настоящее время во всем мире большое внимание уделяется процессам когенерации, которые обеспечивают комбинированное (совместное) производство электрической и тепловой энергии от одного источника [1]. Для этого может быть использована разработанная нами автономная когенерационная ВЭУ (пат. №64568А) [2], или когенерационный ветропарк (КГВП), состоящий из одного ветроэлектрогенератора (ВЭГ) и нескольких индукционных преобразователей энергии ветра в тепло (ИПЭВТ) в виде индуктора из двух соосно, с зазором расположенных стальных дисков с зубчастыми поверхностями прилегающих торцов, и стального плоского дискового ротора, связанного с валом ВД, между ними. При вращении в неоднородном магнитном поле индукция в роторе пульсирует, не меняя знака от $B_{\delta_{\max}}$ до $B_{\delta_{\min}}$. Её можно представить в виде двух составляющих [1]: переменной с амплитудой

$$B_{\delta-} = 0,5 (B_{\delta_{\max}} - B_{\delta_{\min}}) \quad (1)$$

и постоянной, равной

$$B_{\delta=} = 0,5 (B_{\delta_{\max}} + B_{\delta_{\min}}) \quad (2)$$

Переменная составляющая (1) магнитного поля индуцирует в дисковом роторе ЭДС и вихревые токи частотой: $f = Zn$, где Z - количество зубцов на каждом магнитопроводе; n - частота вращения дискового ротора c^{-1} . Вихревые токи по закону Джоуля-Ленца нагревают дисковый ротор, а от него - жидкость в резервуаре. Постоянная составляющая магнитного потока (2) никаких ЭДС не индуцирует. КГВП может использоваться для обогрева парников и теплиц крестьянского хозяйства в холодное время года и для генерации дополнительной электроэнергии в остальное время [1]. За 2017 год нами разработано и запатентовано несколько эффективных конструкций ВЭГ с аксиальным магнитным полем на неодимовых магнитах, пять из них опубл. 25.05.2017 в бюл. № 10 (пат. 116122, 116482, 116497, 116510, 116576) [2]. На рис. 1 изображен один из них.

Разработаны также КГВП повышенной продуктивности (пат. № 123117) и КГВП с тепловым аккумулятором фазового перехода (пат. №127475), приусадебная ветротеплонасосная установка (пат. №107616, №108003) [2].

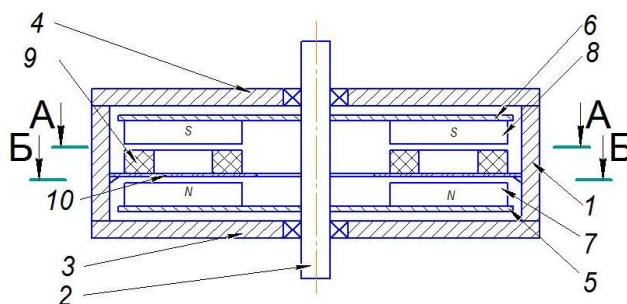


Рисунок 1 – Маломощный ВЭГ с двухдисковым ротором: (пат. № 116482) 1 – цилиндрический корпус; 2 – вал; 3, 4 – подшипниковые щиты; 5, 6 – двухдисковый ротор; 7, 8 – неодимовые магниты; 9 – пустотелые катушки; 10 – бакелитовый статорный диск [2].

На территории Европы солнечная энергетика (СЭ) является самым быстроразвивающимся направлением ВИЭ. Среднемесячное количество солнечной энергии, что поступает на территорию Украины, находится в пределах 1000-1400 кВт·ч/м², что соизмеримо с условиями Германии, где гелиоустановок насчитывается в 1400 раз больше, чем в Украине, хотя по темпам развития солнечной энергетики за 2017 год Украина заняла 7-е место [1].

Эффективность работы СЭС в значительной степени определяется КПД фотоэлектрических преобразователей (ФЭП), и существенно зависит от их температуры. Авторами [1] разработаны структурные схемы когенерационных СЭС, в которых использованы запатентованные нами гибридные фотоэлектрические модули цилиндрической формы с водяным охлаждением (пат. №103043) или с термосифоном (пат. №107991, №131994) для приусадебных электростанций, а для подвижных объектов - с тепловой трубой (пат. №107333, №131432), и тепловые аккумуляторы с фазовым переходом (пат. №126818, №127499) [1,2].

За последние четыре года (2015-2018) в Украине 7450 домохозяйств установили СЭС_д на крышах своих домов общей мощностью более 157 МВт, что составляет около 10% от всех мощностей СЭС в стране, инвестировав на это 180 млн. евро личных средств. Стремительный спрос населения на «солнечную» энергию объясняется принятым в 2015 г. Законом Украины № 514-VIII, который дал «зеленый» тариф с привязкой к курсу евро - 18 евроцентов за кВт·ч. За 2018 г. домохозяйствами продано по «зеленому» тарифу 82204 МВт·ч. экологически чистой электроэнергии [1]. Кроме очевидных преимуществ, для населения, частные СЭС являются прекрасным примером распределенной генерации в черте города, что положительно влияет на работу энергосистемы [1].

На 1.10.2017 в г. Мелитополе насчитывалось три частных надомных СЭС_д: СЭС1 мощностью 20 кВт; СЭС2 – 5,2 кВт и СЭС3 – 30 кВт. Все СЭС - сетевые, т.е. через инвертор и электросчетчик двустороннего учета подключены к электрической сети, чтобы излишки отправлять в энергосистему [1].

По данным АСКУЭ в таблицах Excel нами построены суточные графики нагрузки (СГН) первых СЭС и перерабатывающих предприятий города. Корреляционный анализ показал высокую корреляционную связь между ними [1].

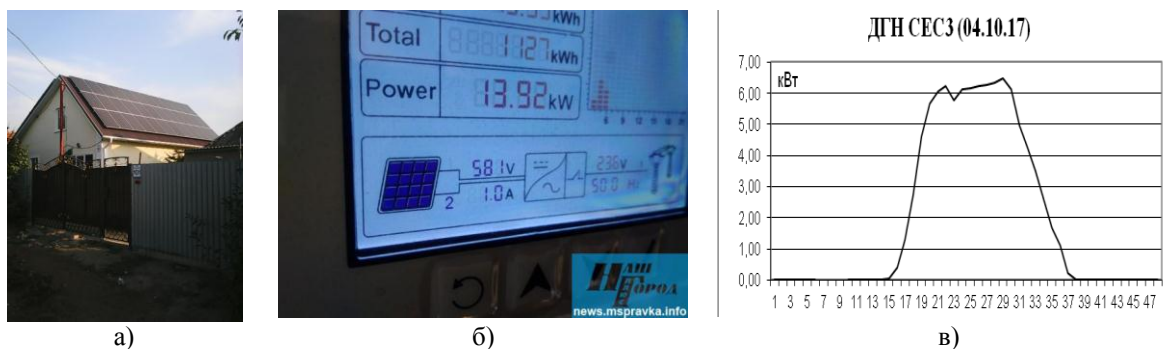


Рисунок 2 - Частная сетевая СЭС3 (а), $P_{уст}$ =30 кВт, с трёхфазным инвертором (б) и суточным графиком нагрузки, справа (в)

Владелец СЭС1 оформил договор на оплату электроэнергии по двухзонному дифтарифу (ночью, с 23-00 до 7-00, тариф на 50% ниже), в отопительную систему дополнительно к электрокотлу домовладелец включил аккумуляторную емкость. Ночью хозяин по ночному тарифу нагревает дополнительно 1,5 м³ воды, а днем её только прокачивает через отопительную систему. Ежедневно ночью хозяин потребляет из сети около 80% дешевой электроэнергии, по 45 коп/кВт·ч, а дорогую дневную от СЭС отправляет в электросеть. Зарабатывая деньги на СЭ, хозяин способствует выравниванию СГН энергосистемы и снижению потерь электроэнергии [1]. В декабре 2018 г. домовладелец ввел в эксплуатацию 3-ю очередь своей СЭС1, доведя ее мощность до 30 кВт, а количество надомных СЭС_д в городе на сегодняшний день увеличилось до 20.

Выводы. Частные СЭС имеют высокие уровни корреляции с перерабатывающими предприятиями города, и могут образовывать с ними локальную электросеть, снижая пиковую нагрузку в ОЭС Украины и уменьшая потери электроэнергии в сети. В перспективе они могут создать локальную сеть станций по зарядке электромобилей. Подобные СЭС следует устанавливать на крышах гостиниц, офисов и пр. учреждений, для электропитания кондиционеров.

Литература

1. Halko S.V. Technologies and means of transformation of renewable energy sources for private households: monograph / S.V. Halko, V.Y. Zharkov, A.V. Zharkov. – Melitopol: Lux, 2019. – 215 p.
2. Интерактивная БД "Изобретения (полезные модели) в Украине" [Electronic resource].- Режим доступа/ <http://base.ukrpatent.org/searchINV/search.php?action=viewsearchres>.

УДК 631.53.027.33:630*27

ИЗУЧЕНИЕ ЭЛЕКТРОФИЗИЧЕСКОГО ВОЗДЕЙСТВИЯ НА СЕМЕНА ДРЕВЕСНЫХ ПОРОД

Ивушкин Д.С.¹, Юдаев И.В.², д.т.н., профессор,

Белицкая М.Н.³, д.б.н., профессор, **Грибуст И.Р.³**, к.с.-х.н.

¹ВолГАУ, г. Волгоград, ²Донской ГАУ, г. Зерноград,

³ФНЦ агроэкологии РАН, г. Волгоград, Российская Федерация

Ухудшение состояния защитных лесных насаждений, урбанизированных и лесоаграрных ландшафтов обуславливает важность осуществления мероприятий по реконструкции посадок с использованием качественного посадочного материала, что реализуемо при условии использования семян с высокими посевными качествами, устойчивыми к вредным организмам. Современный подход к экологизации процессов производства в сельском и лесном хозяйстве обуславливает поиск новых способов предпосевной обработки, одним из перспективных направлений которых является электрическое воздействие на посевной материал [1,2].

Одним из нетрадиционных, но эффективных способов стимуляции являются разнообразные электрофизические воздействия на семена. Применение такого рода предпосевных мероприятий, как свидетельствуют опубликованные данные ученых и исследователей, приводит к равномерности появления всходов, ускорению роста растений, повышению его качества [2]. Это послужило основанием для проведения нами исследовательских работ. Для эксперимента были взяты семена робинии лжеакация (*Robinia pseudoacacia* L.).

Обработка семян в электрическом поле переменного тока промышленной частоты высокого напряжения производилась в экспериментальной ячейке, представляющей собой плоскопараллельный конденсатор подключенной к промышленно выпускаемому аппарату СКАТ-70. Семена размещались равномерным слоем в экспериментальной ячейке на нижнем электроде, а верхний электрод находился на расстоянии 6,5 см от обрабатываемого слоя семян [3,4].