

Таблица 3 - Расчет энергетического эквивалента очищенного зерна

Энергозатраты	ЗАВ-10А	ЗАВ-20У	ЗАВ-25	ЗАВ-40У
Косвенные энергозатраты, МДж·10 ⁶	82,56			
Прямые энергозатраты, МДж·10 ⁶	0,113	0,149	0,304	0,098
Инвестиционные затраты, МДж·10 ⁶	0,239	0,489	0,535	0,56
Трудовые затраты, МДж·10 ⁶	0,022	0,014	0,016	0,007
Энергозатраты на очистку зерна, МДж·10 ⁶	0,934	1,212	1,413	1,225
Полные энергозатраты, МДж·10 ⁶	82,934	83,212	83,413	83,225
Энергетический эквивалент оч. зерна, МДж/кг с.в.	13,032	13,075	13,107	13,077

Вывод: наиболее энергоэкономичный вариант очистки зерна в хозяйстве с годовым объёмом производства зерна 800 т/год будет на агрегате ЗАВ-10А, для которого энергетический эквивалент составит $q = 13,032$ МДж/кг.

Литература

1. Караев О.Г. Розрахунок енергоємності виробництва садивного матеріалу в плодовому розсаднику / О.Г. Караєв, О.І. Матковський // Праці ТДАТА. – Мелітополь, 2001. – Вип. 1, т. 20. – С.90-94
2. Караев О.Г. Енергетична оцінка застосування азотних добрив в інтенсивних яблуневих садах півдня України / О.Г. Караєв, Г.В. Дмитриєнко // Міжвідомчий тематичний науковий збірник «Садівництво», 2001, № 5. – С.170-177.
3. Свидетельство №79184 о регистрации авторского права на Литературно-письменное произведение научного характера «Энергоёмкость продукции с учётом ВИЭ» / Жарков А. В.; Жарков В.Я. (Украина). – № 80331; заявл. 11.05.2018; опубл. 21.05.2018.
4. Комплексная механизация послеуборочной обработки зерна и подготовка семян // Техника и оборудование для села. – 2002. – №3. – С.11-12.

УДК 631.361.8

ИЗМЕЛЬЧИТЕЛЬ КОРНЕПЛОДОВ ДЛЯ КРУПНОГО РОГАТОГО СКОТА

Брусенков А.В., к.т.н., Белокопытов А.А.

ТГТУ, г. Тамбов, Российская Федерация

Одним из главных факторов при выращивании крупного рогатого скота (КРС) является нормированное кормление сельскохозяйственных животных на всех этапах их роста и развития [1]. Важную роль в росте и развитии животных играет не только общий уровень кормления, но и сбалансированность рационов, их детализация [2, 3].

Корнеплоды являются важнейшей составной частью рационов животных. На корм животным и птице их используют в сыром виде в составе влажных кормосмесей или комбинированного силоса, в виде сухой стружки или в запаренном виде в смеси с другими кормами. Они обогащают рационы легкоперевариваемыми углеводами и витаминами, повышают вкусовые качества кормов, стимулируют пищеварение, действуют как диетический корм, улучшают репродуктивные качества животных.

В соответствии с требованиями и способами обработки кормового продукта применяют различные кормоприготовительные машины. Обработка различных кормов дает возможность повышать усвояемость их организмом животного, увеличивать питательность, сокращать расходы энергии на выживание, повышать вкусовые качества, предупреждать заболевания животных и уничтожать вредные влияния некоторых кормов на продукцию животных.

Одним из самых сложных и достаточно энергоёмких процессов при кормлении сельскохозяйственных животных является измельчение [4, 5]. Для измельчения корнеклубнеплодов в кормоприготовительных цехах используют измельчители, выпускаемые промышленностью в стационарном и передвижном вариантах (в последнем случае их переоборудуют для применения в стационарных условиях). Как показывает проведённый анализ обзор и

анализ конструкций измельчителей корнеплодов, выпускаемые промышленностью машины отличаются металлоемкостью, имеют низкие показатели качества измельчения, высокую энергоёмкость выполняемого процесса, не всегда отвечают современным зоотехническим требованиям [4].

С целью повышения их надёжности и производительности при сохранении качества получаемой продукции, а также снижения энергоёмкости процесса резания корнеплодов предлагается устройство (рисунок 1), которое состоит из кожуха 1 с загрузочной 2 и выгрузочной 3 горловинами [6]. Внутри кожуха 1 неподвижно установлен вертикальный режущий барабан 4, состоящий из кольцевых ножей, расположенных относительно друг друга на расстоянии, которое соответствует зоотехническим требованиям. Режущий барабан 4 крепится к кожуху 1 с помощью шпилек 5, расположенных относительно друг друга под углом 45° и обеспечивающих их соосность. Степень измельчения корнеплодов регулируется установкой сменного блока кольцевых ножей режущего барабана 4 с различным расстоянием между ними.

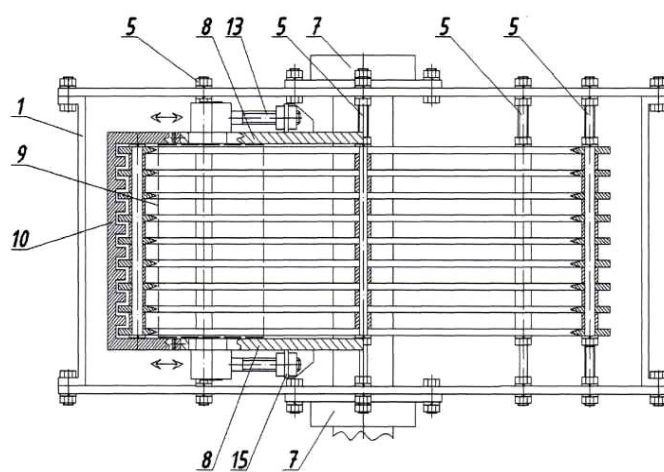
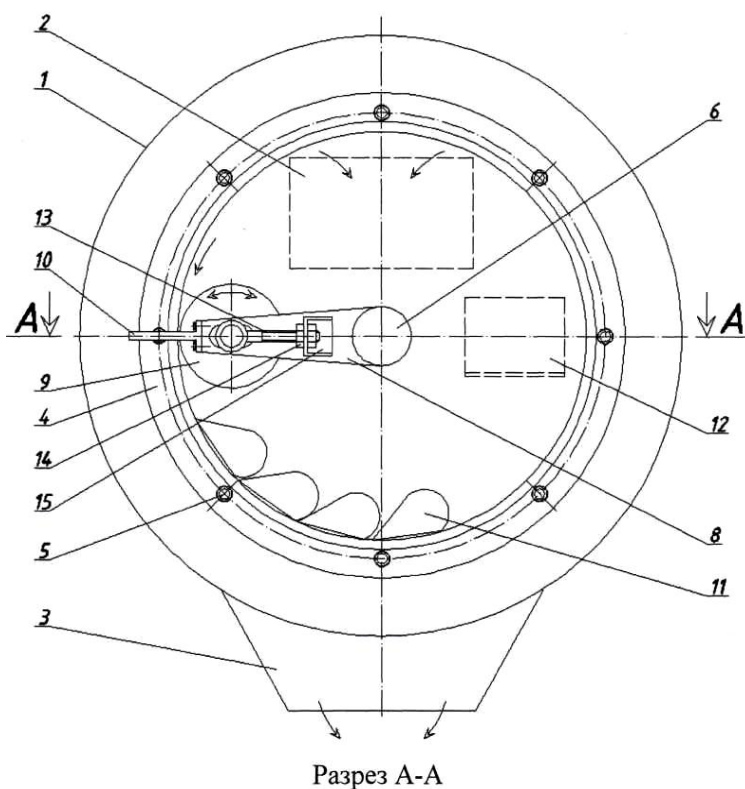


Рисунок 1 – Устройство для измельчения корнеплодов

Через центр режущего барабана 4 проходит вал 6, свободно вращающийся в подшипниковых узлах 7 кожуха 1. На валу 6 на водилах 8 установлен прессующий валец 9, перемещающийся вдоль оси вращения водил в сквозных пазах и вращающийся в подшипниковых узлах скольжения. К водилам 8 болтами крепиться гребёнка 10 для проталкивания измельчаемых корнеплодов 11 через кольцевые ножи и одновременной очистки межножевого пространства режущего барабана 4. Регулировка зазора между режущим барабаном 4 и вальцом 9 осуществляется через смотровые окна 12, расположенные симметрично с двух сторон кожуха 1 с помощью устройства, состоящего из накидного болта 13, двух гаек 14 и кронштейна 15. Привод вала 6, водила 8 с устройством для регулировки зазора и прессующего вальца 9 осуществляется от мотор-редуктора 16 через предохранительную муфту 17. Мотор-редуктор 16 крепиться четырьмя болтами к станине 18.

Устройство работает следующим образом. Предварительно очищенные в моечной машине корнеплоды (сахарная и кормовая свекла, брюква, турнепс) через загрузочную горловину 2 поступают во внутреннюю полость неподвижного режущего барабана 4, где под действием собственной силы тяжести скатываются в его нижнюю часть, защемляются между ножевой решеткой и вальцом 9 и продавливаются через неё. Готовый продукт в виде пластинок под действием гребёнки 10 и собственного веса выгружается через выгрузную горловину 3.

Такая схема работы предлагаемого устройства позволяет получать пластинки, соответствующие зоотехническим требованиям, что в конечном счёте приведёт к повышению качества измельчения и улучшению усвояемости данного вида кормов сельскохозяйственными животными. Быстрая замена одного блока кольцевых ножей на другой в процессе эксплуатации, наличие гребёнки для проталкивания и очистки межножевого пространства режущего барабана позволяют повысить надёжность и эксплуатационные показатели предлагаемого устройства, а применение вальцового механизма снижает энергоёмкость процесса резания и повышает её производительность [4].

Литература

1. Синельников, В.М. Повышение экономической эффективности молочного животноводства за счет оптимизации рациона кормления. / В.М. Синельников, А.И. Попов, Н.М. Гаджаров // Вопросы современной науки и практики. Университет им. В.И. Вернадского. – 2017. – №2(64). – С. 86-93.
2. Головкин, В.А. Совершенствование работы мясоперерабатывающего предприятия на основании оптимизации сырьевой зоны / В.А. Головкин, В.М. Синельников, А.И. Попов // Вопросы современной науки и практики. Университет им. В.И. Вернадского. – 2018. – №1(67). – С. 58-66.
3. Синельников, В.М. Концептуальные подходы к инновационному обновлению кластера молочного скотоводства / В.М. Синельников, А.И. Попов, Н.М. Гаджаров // Вопросы современной науки и практики. Университет им. В.И. Вернадского. – 2019. – №1(71). – С.86-94.
4. Брусенков, А.В. Разработка технологического процесса и устройства для измельчения корнеклубнеплодов с вальцовым подпором: дис. канд. техн. наук: 05.20.01 // Брусенков А.В. – Тамбов, 2015. – 222 с.
5. Брусенков, А.В. Обоснование способов и средств для измельчения корнеклубнеплодов [электронный ресурс]: монография / А.В. Брусенков. – Тамбов: Изд-во ФГБОУ ВО «ТГТУ», 2018. – 128 с.
6. Патент на изобретение №2692052 РФ, МПК А01F 29/08, В02С 4/10. Корнеклубнеперезка / А.В. Брусенков, С.М. Ведищев, А.В. Прохоров, В.С. Ненашев – №2018109837; заяв. 20.03.2018; опубл. 19.06.2019, Бюл. №17.