

- герметизации силосов и бункеров с целью предотвращения доступа кислорода в зону горения;
- флегматизации горючей газовой смеси в объеме силоса или бункера азотом или углекислым газом, пока содержание кислорода в объеме не упадет до 5 % (об.);
- заполнения свободного пространства силоса или бункера слоем воздушно-механической пены и поддержанием его в течение всего времени горения.

Для предотвращения накопления горючей пыли целесообразно проводить регулярную механическую уборку помещений; электропроводку прокладывать в металлических герметизированных каналах, а светильники, электродвигатели и пусковые приборы применять во взрывоопасном исполнении, в местах высокой концентрации пыли устанавливать ловушки для пламени из нержавеющей стали, которые позволяют уменьшить объем выходящих газов, резко снижают скачки давления взрыва.

Список используемой литературы

1. Пожаровзрывозащита мукомольного производства. [Электронный ресурс]. Режим доступа: <https://www.bibliofond.ru> – Дата доступа: 25.01.2020.
 2. Васильев Л.Л., Семенов Л.И. Взрывобезопасность на предприятиях по хранению и переработке зерна. М.: Колос, 1983. – 224 с.
 3. Тушение пожаров в силосах и бункерах/Баратов А.Н., Жолобов В.И., Вогман Л.П., Хворных А.И. // Пожарное дело. – 1985, № 11 – С. 72–74.
 4. Макаренко, А.В. Исследование пожарной опасности пылей пивоваренных производств / А.В. Макаренко, В.Н. Цап. Тез. докл. IX Международной конференции студентов и аспирантов «Техника и технология пищевых производств». – Могилев, МГУП – 2014. – С. 211.
-

УДК 629.433-041.45

Мисун Л.В., доктор технических наук, профессор,

Мисун Ал-й Л., магистр технических наук, Илюкович А.Д.

Белорусский государственный аграрный технический университет, г. Минск

**ТЕХНИЧЕСКОЕ РЕШЕНИЕ ДЛЯ ПОВЫШЕНИЯ УСТОЙЧИВОСТИ ТРАКТОРА
ПРИ РАБОТЕ НА СКЛОНАХ**

Работа сельскохозяйственной техники на полях с уклоном относится к затратному земледелию и требует определенных усилий от аграриев, а также «воплощения в жизнь» ряда инженерных решений для адаптации к конкретному типу технологических операций. Так, трактора с классической рамой, хорошо справляются со своими функциями на равнинах, отличаются конструктивной особенностью, имея высокий центр тяжести. Наглядно достаточно просто представить расположение центра тяжести такого трактора, поставив его на склон и проведя вертикальную линию через ось качания трактора в переднем мосту. Становится очевидным, что весь вес (двигатель, кабина, противовесы, тракторист и т.д.) действуют против устойчивости и при достижении критического угла произойдет переворот трактора со всеми последствиями. Повысить же поперечную устойчивость трактора можно используя следующее:

- увеличить колею трактора, площадь контакта;
- использовать колеса меньшего диаметра, чтобы понизить центр тяжести;
- оснастить трактор постоянным полным приводом;
- использовать низкоклиренсные модификации тракторов при угле склона до 16°.

Для предотвращения несчастных случаев во время эксплуатации, например, при движении трактора Беларус 320 на подъем на дамбу клюквенного чека [1] и по поперечному

уклону без опрокидывания, необходимо знать предельные углы, при которых возможно это движение. Опрокидывание наступает, когда передние колеса трактора полностью разгружаются и действующая на них нормальная реакция дороги равна нулю. При этом важно знать значение предельного статического угла подъема без опрокидывания. Так, при движении на подъем опрокидывание не произойдет, если угол будет меньше 40° . Динамический же угол подъема при движении трактора определяется из зависимости:

$$\alpha_{дин} = (0,4 \dots 0,6) \alpha_n, \quad (1)$$

где $\alpha_{дин}$ – динамический угол подъема трактора при движении без опрокидывания, град.

В нашем случае:

$$\alpha_{дин} = 0,4 \cdot 40^\circ = 16^\circ.$$

Максимальная скорость на развороте, при которой трактор может двигаться без угрозы опрокидывания:

$$g_{np} = \sqrt{\frac{gRB}{2h_1}}, \quad (2)$$

где R – наименьший радиус разворота трактора, м (для трактора Беларусь 320 $R = 2,5$ м);

B – ширина колеи трактора, Беларусь 320 ($B = 1,25$ м);

h_1 – вертикальная координата центра тяжести трактора, м.

Подставляя значения в формулу (2), находим:

$$g_{np} = \sqrt{\frac{9,8 \times 2,5 \times 1,25}{2 \times 1,2}} = 3,57 \text{ (м/с)} = 12,85 \text{ (км/ч)}.$$

Если скорость при развороте по наименьшему радиусу трактора Беларусь 320 будет превышать 12,85 км/ч, то высока вероятность его опрокидывания.

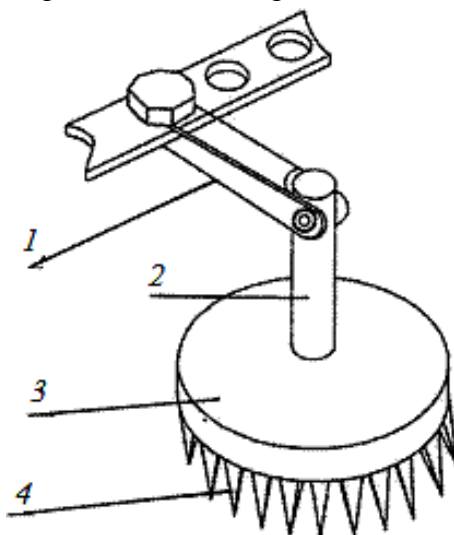


Рисунок 1. Противоскатное устройство для трактора:

1 – продольная тяга; 2 – стержень; 3 – несущая поверхность противоскатного устройства; 4 – шип

Определим предельный статический угол поперечного уклона, то есть наибольший угол уклона, на котором трактор может стоять, не опрокидываясь набок и не сползая вниз. Состояние поперечной устойчивости обеспечивается в том случае, если удерживающий момент будет больше опрокидывающего момента. Используемый на клюквенных чеках трактор

Беларус 320 будет двигаться без сползания и опрокидывания, если уклон чека менее или равен 27° . На поперечную устойчивость трактора дополнительно влияет качающаяся передняя ось, которая может поворачиваться в вертикально поперечной плоскости на некоторый ограниченный угол относительно остова. Вследствие этого при боковом крене трактора остов его сначала поворачивается вокруг шарнира передней оси, и только после упора в ограничители опрокидывание продолжается. Если учесть также разную деформацию шин колес, расположенных на противоположных, сторонах трактора, то фактические значения предельных статических углов поперечной устойчивости будут снижены на $6...8^\circ$ меньше по сравнению с расчетными.

Для повышения устойчивости трактора при работе на склонах предлагается противоскатное устройство (рисунок 1), содержащее тормозные элементы, их привод и блок управления [2]. Тормозные элементы (шпы) выполнены в виде конуса, жестко закреплены на несущей поверхности в шахматном порядке. При этом несущая поверхность противоскатного устройства жестко соединена со стержнем, который шарнирно связан с продольной тягой, жестко соединенной с навесной системой трактора. При движении трактора, например, на склон при неблагоприятных условиях, оператор при помощи навесной гидросистемы опускает навеску с жестко закрепленной на ней продольной тягой, которая через шарнир соединена со стержнем. Усилие передается на несущую поверхность устройства (шпы). При этом шпы углубляются в почву, образуя тупой угол между продольной тягой и центральной осью стержня, увеличивая тормозной эффект до полной остановки трактора.

Список использованной литературы

1. Мисун Л.В. Организационно-технические мероприятия для повышения безопасности и улучшения условий труда операторов мобильной сельскохозяйственной техники / Л.В. Мисун [и др.]. – Минск: БГАТУ, 2012. – 192 с.
2. Противоскатное устройство тракторных транспортных агрегатов, оснащенных гидросистемой: пат. №2494893 Российской Федерации на изобретение; заявл. 05.12.2011; опубл. 10.10.2013.

УДК 337.472

**Раубо В.М.¹, кандидат экономических наук, доцент,
Гурина А.Н.¹, кандидат технических наук, доцент,
Севастиук Т.В.¹, Гаркуша А.В.¹, Савельева О.В.²**

¹Белорусский государственный аграрный технический университет, г. Минск

²Волковысский государственный аграрный колледж, Республика Беларусь

АНАЛИЗ СУЩЕСТВУЮЩИХ МЕТОДОВ ПРОГНОЗИРОВАНИЯ ПАРАМЕТРОВ СОСТОЯНИЯ ПРОИЗВОДСТВЕННОЙ СРЕДЫ, ОПАСНЫХ СИТУАЦИЙ И ОПАСНЫХ ЗОН ПОСРЕДСТВОМ ОЦЕНКИ ПРОФЕССИОНАЛЬНЫХ РИСКОВ В СТРОИТЕЛЬСТВЕ НА ОБЪЕКТАХ АПК

Прогнозирование – частный вид моделирования как основы познания и управления [1]. Для решения конкретных задач прогнозирования параметров условий труда необходимо провести классификацию рисков, поставить задачу определения конкретного риска, провести структуризацию рисков, в частности, построить деревья причин (деревья отказов) и деревья последствий (деревья событий). Основной задачей при этом является построение групповых и обобщенных показателей, например, показателей инструментальных измерений парамет-