

стия вузов. Горный журнал. -1996. № 5–6. - С. 29–30.

3.Панова В.А. Рецепты белково-витаминно-минеральных добавок (БВМД) для выращиваемого на мясо молодняка крупного рогатого скота// Научные основы развития животноводства в Республике Беларусь: сб. науч. тр. Вып. 24 БелНИИЖ. – Минск, 1993. – с. 32-37.

4.Пилок Н.В. Биолого-технологические основы использования галитов, фосфогипса и доломита в качестве источников натрия, серы, кальция и магния в кормлении жвачных животных. Автореферат докторской диссертации. Жодино. 1999 г

УДК 677.312

Э.Б. Алиев¹, к.т.н., А.С. Гаврильченко², к.т.н., доцент

¹Институт масличных культур Национальной академии аграрных наук Украины, Запорожье, ²Днепропетровский государственный аграрно-экономический университет, Днепропетровск, Украина

РЕЗУЛЬТАТЫ ИССЛЕДОВАНИЙ ФИЗИКО-МЕХАНИЧЕСКИХ СВОЙСТВ ГРУБОЙ ОВЕЧЬЕЙ ШЕРСТИ

Введение

Исследованием упругих свойств волокнистых материалов, в частности овечьей шерсти, в последнее время занимались такие ученые, как А.А. Румянцев и А.Б. Брут-Бруляко [1], К.Л. Запорошенко и И.М. Кузнецов [2], П. Енхбаатар и Ю.Г. Фомин и А.В. Демидов [3] и другие исследователи [4-7]. В их работах исследовано поведение шерсти под нагрузкой во времени. Анализируя результаты исследований этих авторов можно утверждать, что на сегодняшний день наименее исследованными являются деформационные свойства рунной овечьей шерсти при растяжении.

Цель исследований – определить физико-механические характеристики грубой овечьей шерсти с учетом ее технологических свойств.

Основная часть

Для исследования в лабораторных условиях динамики изменения деформации увлажненной грубой овечьей шерсти при уплотнении разработана конструктивно-технологическая схема и создана лабораторная установка (рисунок 1).

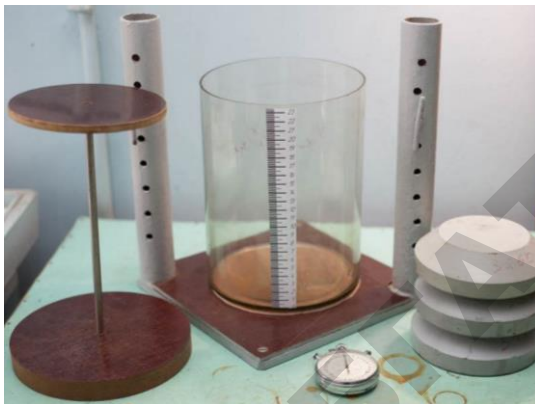
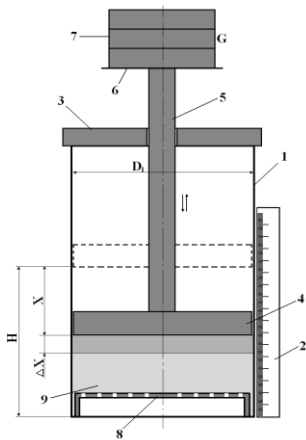


Рис. 1. Конструктивно-технологическая схема и общий вид лабораторной установки: 1 – стеклянный цилиндр; 2 – миллиметровая шкала; 3 – крышка; 4 – плунжер; 5 – шток; 6 – диск; 7 – груз; 8 – днище; 9 – образец шерсти

Исследование деформационных характеристик увлажненной грубой шерсти при сжатии проводятся в три этапа.

Первый этап – подготовка образцов шерсти. Взвешивания образца исходного сырья или грубой шерсти после трепки ($G_1 = 100$ г). Увлажнение образца исходного сырья или грубой шерсти после трепки к заданной влажности (W_i). Повторность опытов-трехкратная.

Второй этап – исследование динамики изменения относительной деформации слоя исходной и увлажненной грубой шерсти при однократном заданном статической нагрузке на него в замкнутом объеме стеклянного цилиндра ($D_1 = 0,164$ м) без возможности бокового расширения.

Третий этап исследований предусматривает определение зависимости упругого расширения сжатого грубой овечьей шерсти во времени (явление релаксации) после снятия нагрузки.

В процессе исследования деформационных характеристик увлажненной грубой шерсти при сжатии было установлено, что слой грубой шерсти имеет определенные упругие свойства, а ее влажность является основным параметром, который определяет степень ее деформации. Результаты лабораторных исследований динамики изменения относительной деформации увлажненной

стия вузов. Горный журнал. -1996. № 5–6. - С. 29–30.

3.Панова В.А. Рецепты белково-витаминно-минеральных добавок (БВМД) для выращиваемого на мясо молодняка крупного рогатого скота// Научные основы развития животноводства в Республике Беларусь: сб. науч. тр. Вып. 24 БелНИИЖ. – Минск, 1993. – с. 32-37.

4.Пилок Н.В. Биолого-технологические основы использования галитов, фосфогипса и доломита в качестве источников натрия, серы, кальция и магния в кормлении жвачных животных. Автореферат докторской диссертации. Жодино. 1999 г

УДК 677.312

Э.Б. Алиев¹, к.т.н., А.С. Гаврильченко², к.т.н., доцент

¹Институт масличных культур Национальной академии аграрных наук Украины, Запорожье, ²Днепропетровский государственный аграрно-экономический университет, Днепропетровск, Украина

РЕЗУЛЬТАТЫ ИССЛЕДОВАНИЙ ФИЗИКО-МЕХАНИЧЕСКИХ СВОЙСТВ ГРУБОЙ ОВЕЧЬЕЙ ШЕРСТИ

Введение

Исследованием упругих свойств волокнистых материалов, в частности овечьей шерсти, в последнее время занимались такие ученые, как А.А. Румянцев и А.Б. Брут-Бруляко [1], К.Л. Запорошенко и И.М. Кузнецов [2], П. Енхбаатар и Ю.Г. Фомин и А.В. Демидов [3] и другие исследователи [4-7]. В их работах исследовано поведение шерсти под нагрузкой во времени. Анализируя результаты исследований этих авторов можно утверждать, что на сегодняшний день наименее исследованными являются деформационные свойства рунной овечьей шерсти при растяжении.

Цель исследований – определить физико-механические характеристики грубой овечьей шерсти с учетом ее технологических свойств.

Основная часть

Для исследования в лабораторных условиях динамики изменения деформации увлажненной грубой овечьей шерсти при уплотнении разработана конструктивно-технологическая схема и создана лабораторная установка (рисунок 1).