

УДК 537.3:378.016

UDC 537.3:378.016

## ИЗУЧЕНИЕ МЕТОДИКИ ОЦЕНКИ ЭЛЕКТРОБЕЗОПАСНОСТИ ОБЪЕКТА В ПРОЦЕССЕ ОБУЧЕНИЯ ИНЖЕНЕРОВ-ЭЛЕКТРИКОВ

## STUDYING THE METHODS OF ESTIMATION OF ELECTRICAL SAFETY OF AN OBJECT IN THE PROCESS OF TRAINING ENGINEERS-ELECTRICIANS

Ю. Н. Селюк,

*старший преподаватель кафедры  
практической подготовки студентов  
БГАТУ;*

Yu. Selyuk,

*Senior Teacher of the Department  
of Practical Training of Students,  
B SATU;*

С. М. Барайшук,

*кандидат физико-математических наук,  
доцент, заведующий кафедрой  
практической подготовки студентов  
БГАТУ*

S. Baraishuk,

*Candidate of Physics and Mathematics,  
Associate Professor, Head of the Department  
of Practical Training of Students,  
B SATU*

Поступила в редакцию 14.10.16.

Received on 14.10.16.

Рассмотрены вопросы методики преподавания вероятностной оценки состояния электробезопасности в технических учреждениях высшего образования. Выполнен анализ особенностей построения дерева поражения электрическим током. Сформулированы условия усвоения студентами методики оценки электробезопасности. Представлен алгоритм построения «дерева отказов», дополненного первичными событиями.

*Ключевые слова:* электробезопасность, оценка состояния электробезопасности, влияние первичных факторов, анализ причин электротравм

The article considers the questions of the methodology of teaching the probabilistic assessment of electrosecurity engineering in the state institutions of higher education. The analysis of the characteristics of the construction of wooden electric shock is given. The conditions for the assimilation of students in Methodology of electrosecurity evaluation are described. An algorithm for constructing the tree of failures augmented the primary events is given.

*Keywords:* electrosecurity, electrosecurity assessment, effect of the primary factors, analysis of the causes of electrical shocks

**И**зучение вопросов электробезопасности является важным элементом профессиональной подготовки инженеров-электриков. Знание организационных и технических мероприятий, обеспечивающих надежную безопасную работу в электроустановках, совершенно необходимо для эффективного выполнения инженерным персоналом своих должностных обязанностей [1]. Кроме того, высокий уровень подготовки в области электробезопасности позволяет инженеру-электрику грамотно и рационально организовать деятельность электротехнического персонала по монтажу, ремонту и обслуживанию электроустановок, а также минимизировать риски возникновения электропоражений.

Оценка электробезопасности различных электроустановок – достаточно слож-

ная задача, так как ее уровень является по сути вероятностным критерием [2]. Как правило, под уровнем электробезопасности понимается вероятность того, что за определенный промежуток времени человек не будет поражен электрическим током. Также возможна оценка уровня электробезопасности по величине вероятности электропоражения (ЭП), которая сопряжена с уровнем электробезопасности:

$$P(B) + P(\text{ЭП}) = 1.$$

Для точных оценок вероятностных величин необходим учет возможно большего количества факторов, влияющих на возникновение электропоражений. Однако выбор указанных факторов студентом требует соответствующего уровня его подготовки и зачастую сопряжен с ошибками.

Наиболее целесообразным в данном случае является использование логического метода построения «дерева отказов» для анализа систем электробезопасности. Указанный метод отличается простотой и наглядностью и позволяет получать в зависимости от целей анализа как качественные, так и количественные результаты. Метод построения «дерева отказов» заключается в выявлении верхнего нежелательного события – электропоражения (расположенного в вершине «дерева»), далее производится построение с учетом всех вызывающих его событий и их логических взаимосвязей («И», «ИЛИ» и др.). Построение заканчивается указанием первичных независимых событий, причины наступления которых не исследуются.

Количественная оценка эффективности действия средств электробезопасности может быть дана по вероятности или интенсивности поражения человека электрическим током.

Поврежденное состояние электрооборудования или кабеля, при котором в окружающей среде появляется опасный электрический источник, называется опасным состоянием электрооборудования, а прикосновение к нему человека – опасным состоянием среды. Под опасным состоянием средств защиты будем понимать такие их состояния, когда при случайном повреждении на защищаемом элементе происходит отказ в их срабатывании [3].

На наш взгляд, важным при оценке электробезопасности является вопрос выбора (качественной оценки) первичных событий, способствующих возникновению электропоражения. Указанный вопрос является даже более важным, чем количественная оценка данных событий, поскольку ошибочный либо неполный выбор первичных независимых событий значительно снижает качество оценки электробезопасности объекта. Это приводит к повышенному риску поражения электрическим током людей, взаимодействующих с электроустановкой.

Чтобы студенты имели системное представление об опасных факторах, влияющих на степень риска поражения человека электрическим током, все элект-

трооборудование, средства защиты и окружающую среду целесообразно представить в виде трех групп независимых элементов:  $x_{i,k}^{(l)}$  – виды электрооборудования;  $y_{i,k}^{(l)}$  – виды средств защиты;  $z_{m,k}^{(l)}$  – виды среды [4; 5].

Индекс  $l = 1..S$  – номер элемента, в котором произошло замыкание на землю, относится ко всем группам элементов.

Индекс  $i$  при группе элементов  $x$  означает номер группы электрооборудования (1 – контактный провод; 2, 3 – коммутационные аппараты напряжением до и выше 1000 В соответственно; 4 – сварочные аппараты; 5, 6 – участковые сети напряжением до и выше 1000 В соответственно и т. д.).

Индекс  $j$  при группе элементов  $y$  – это номер средств защиты (1 – аппараты защиты от утечек тока на землю; 2 – защитное заземление; 3 – индивидуальные средства защиты).

Индекс  $m = 1; 2$  при группе элементов  $z$  – номер вида среды: 1 – лица без индивидуальных средств защиты; 2 – лица с индивидуальными средствами защиты.

Индекс  $k$  во всех трех группах элементов при  $x, y, z$  означает номер опасного фактора (опасности), действие которого переводит элемент из безопасного состояния в опасное, например, замыкание фазы на землю; оголены жилы кабеля; отказ общего заземления; отказ в срабатывании аппарата от утечек тока на землю для сетей напряжением до 1 кВ; отказ индивидуальных средств защиты; прикосновение человека к металлической оболочке или токоведущим частям (оголенным жилам кабеля); случайная подача напряжения (при ремонтах).

Следующим после определения опасных факторов этапом анализа электробезопасности является количественная оценка первичных событий «дерева отказов», которая по сути отражает вероятность их наступления. Используя принятые обозначения, коды событий, составляются «дерева», объясняющие формирование процесса поражения человека электрическим током от различных видов опасностей, встречающихся на участках угольных шахт. Затем от «дере-

ва» переходим к схемам минимальных электроопасных совмещений, аналогичным образом как это делается в [6].

Однако большинство первичных событий отличаются высоким уровнем неопределенности их наступления и недостаточным объемом статистической информации. Существующие литературные источники содержат зачастую неполную и противоречивую информацию о факторах, создающих условия электропоражения. Поэтому актуальной задачей для студентов остается правильный выбор источников количественной информации. Решение этой проблемы невозможно без проведения обширных исследований специалистов, следовательно, в процессе обучения приходится использовать все имеющиеся источники информации (публикации в различных печатных изданиях, интернет-ресурсы и др.). При этом необходимо проведение априорного либо постаприорного анализа, чтобы дать собственную количе-

ственную вероятностную оценку рассматриваемому событию.

Рассмотрим на примере выбор первичных событий простого «дерева отказов» и возможные ошибки этого выбора. Выполним построение фрагмента «дерева отказов» для электропоражения, рассмотрим один из факторов (событий) – ошибочное действие человека (рисунок 2).

Как было указано выше, построение «дерева отказов» начинается с электропоражения – верхнего нежелательного события. Далее указывается событие, приводящее к верхнему (в данном случае ошибочное действие). После этого устанавливаются первичные события, вызывающие ошибочные действия человека, и их взаимосвязь. На данном этапе от студентов требуются знания в области электробезопасности и конструкции электрооборудования, позволяющие сформулировать причины поражения электрическим током в результате действий самого человека.

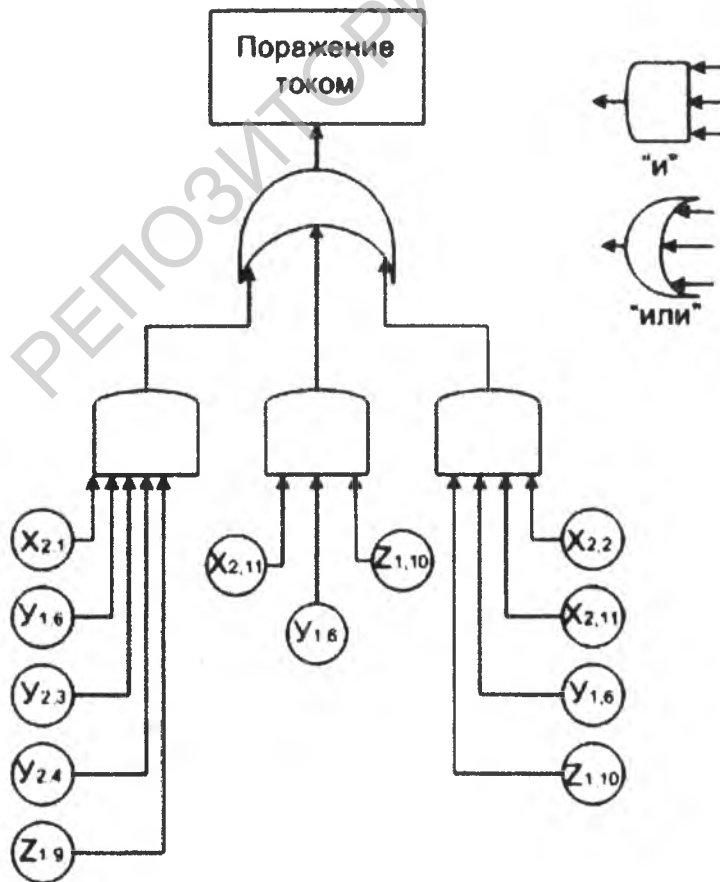


Рисунок 1 – Дерево формирования процесса поражения человека электрическим током

В частности, в работе [7] рассмотрены следующие события: касание фазы, нару-

шение техники безопасности, отказ зануления (рисунок 2).

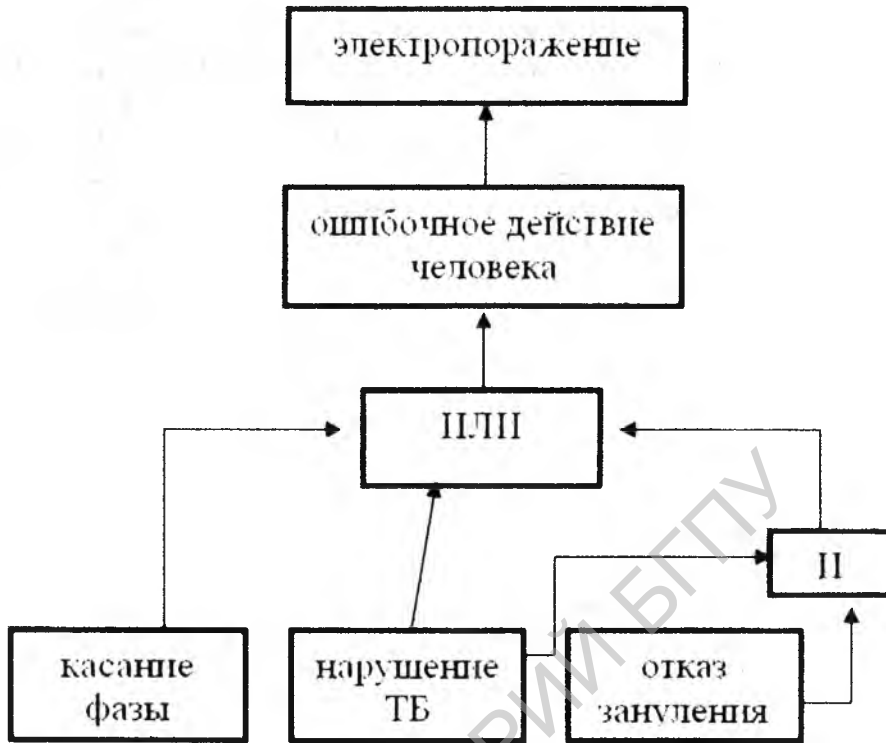


Рисунок 2 – Дерево формирования процесса поражения человека электрическим током в результате ошибочного действия человека

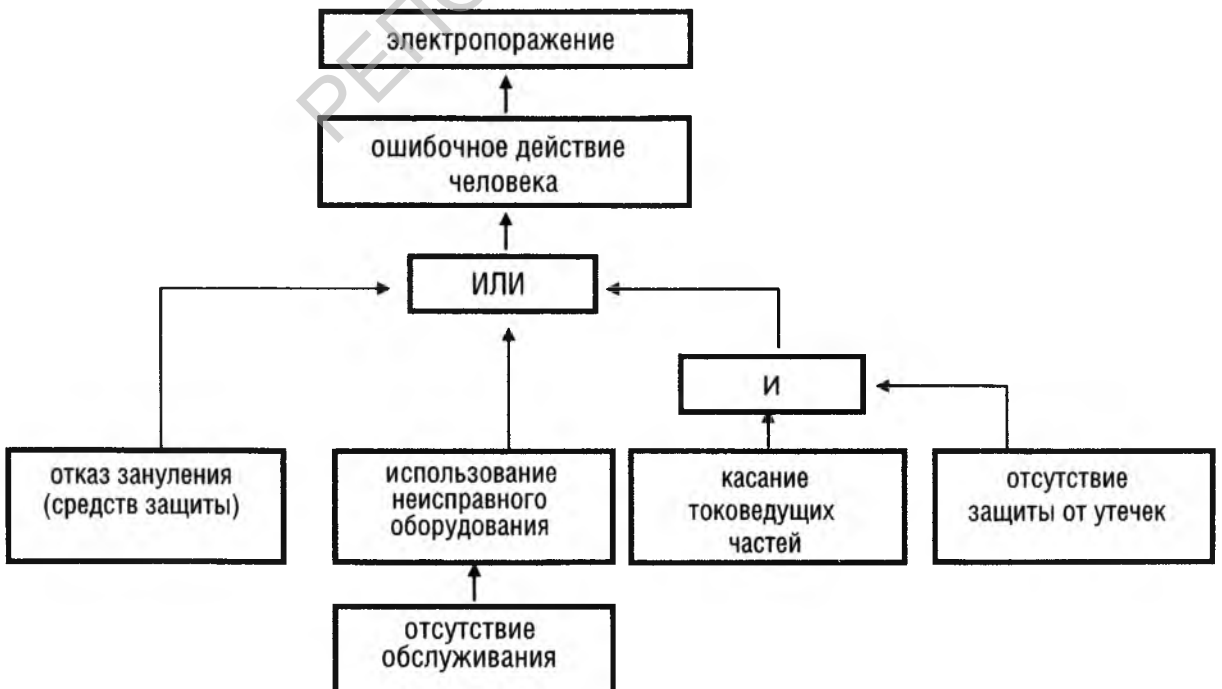


Рисунок 3 – «Дерево отказов»

Указанные события характеризуются рядом неточностей как в формулировках (вместо «фазы» следует употребить термин «токоведущей части»), так и по сути (нарушение техники безопасности – слишком обширное понятие, плохо поддающееся количественной оценке). В то же время ряд событий был исключен из рассмотрения (в частности, использование неисправного электрооборудования, неверный выбор средств защиты, несоответствие электрооборудования условиям эксплуатации и т. д.). Пример фрагмента «дерева отказов», дополненного первичными событиями, приведен на рисунке 3. Результатом исключения ряда первичных событий из рассмотрения является пониженная точность оценки вероятности электропоражения и, кроме того, недооценка возможных причин ошибочных действий и отсутствие мер по их предотвращению. Указанную ошибку (недостаточ-

ный учет первичных событий) могут совершать практически все студенты, поэтому задачей преподавателя является проведение всестороннего анализа возможных причин ошибочных действий человека при его взаимодействии с электроустановкой. Только ясное понимание студентами особенностей использования человеком электрооборудования в различных областях деятельности, а также знание средств и способов защиты от электропоражений позволяет полнее учесть события, приводящие к ошибочным действиям человека.

Таким образом, основой для качественного усвоения студентами-электриками методики оценки электробезопасности является достаточно высокий уровень их подготовок в области устройства и использования различных видов электрооборудования, а также средств защиты, используемых в электроустановках.

#### ЛИТЕРАТУРА

1. Надежность систем энергетики. Терминология. Сборник рекомендуемых терминов. – М. : Наука, 1980. – Вып. 95. – 44 с.
2. Демин, В. П. К вопросу оценки состояния электробезопасности на предприятиях / В. П. Демин, Ю. Н. Седой, Д. С. Гром // Научные труды КубГТУ. – № 3. – 2015.
3. Ковалев, А. П. О проблемах оценки безопасности электротехнических объектов / А. П. Ковалев // Электричество. – 1991. – № 8. – С. 50–55.
4. Белов, С. И. Многокритериальная оценка стратегии повышения средств электробезопасности сельских электрических сетей 0,38...10 кВ / С. И. Белов, Н. Р. Горбунова, Т. Б. Лещинская // Вестник ФГОУ ВПО МГАУ. – № 1. – 2012.
5. Ковалев, А. П. Оценка степени риска поражения человека электрическим током при эксплуатации оборудования в подземных выработках угольных шахт / А. П. Ковалев // Промышленная энергетика. – 1992. – № 2. – С. 42–45.
6. Диллон, Б. Инженерные методы обеспечения надежности систем / Б. Диллон, Ч. Сингх; пер. с англ. – М. : Мир, 1984.
7. Стрёмовский, А. Н. Вероятностные методы оценки электробезопасности / А. Н. Стрёмовский // Промышленная энергетика, – 2011. – № 5.

#### REFERENCES

1. Nadyozhnost system energetiki. Terminologiya. Sbornik rekomenduyemykh terminov. – M. : Nauka, 1980. – Vyp. 95. – 44 s.
2. Demin, V. P. K voprosu otsenki sostoyaniya elektrobezopasnosti na predpriyatiyakh / V. P. Demin, Yu. N. Sedoy, D. S. Grom // Nauchnyye Trudy KubGTU. – № 3. – 2015.
3. Kovalyov, A. P. O problemakh otsenki elektrotekhnicheskikh obyektov / A. P. Kovalyov // Elektrichestvo. – 1991. – № 8. – S. 50–55.
4. Belov, S. I. Mnogokriterialnaya otsenka strategii povysheniya sredstv elektrobezopasnosti selskikh elektricheskikh setey 0.38...10 kV / S. I. Belov, N. R. Gorbunova, T. B. Leshchinskaya // Vestnik FGOU VPO MGAU. – № 1. – 2012.
5. Kovalyov, A. P. Otsenka stepeni riska porazheniya cheloveka elektricheskim tokom pri ekpluatatsii oborudovaniya v podzemnykh vyrabotkakh ugolnykh shakht / A. P. Kovalyov // Promyshlennaya energetika. – 1992. – № 2. – S. 42–45.
6. Dillon, B. Inzhenernyye metody obespecheniya nadyozhnosti system / B. Dillon, Ch. Singkh; per. s angl. – M. : Mir, 1984.
7. Stremovskiy, A. N. Veroyatnostnyye metody otsenki elektrobezopasnosti / A. N. Stremovskiy // Promyshlennaya energetika, 2011. – № 5.