

РЕЗУЛЬТАТЫ ИСПЫТАНИЙ ОПЫТНОГО ОБРАЗЦА ЛЕСОХОЗЯЙСТВЕННОЙ МАШИНЫ «АМКОДОР 2021» ДЛЯ ОБРАБОТКИ ПОЧВЫ НА ЭНЕРГЕТИЧЕСКИХ ПЛАНТАЦИЯХ

А.О. Германович,

доцент каф. лесных машин, дорог и технологий лесопромышленного производства БГТУ, канд. техн. наук

В.Б. Ловкис,

декан агромеханического факультета БГАТУ, канд. техн. наук, доцент

Одним из этапов создания новой техники является проведение полигонных испытаний, в результате которых уточняются и определяются ряд важнейших технико-эксплуатационных параметров, необходимых для дальнейшего совершенствования опытного образца. В статье приведены результаты испытаний лесохозяйственной машины «Амкодор 2021» для обработки почвы на энергетических плантациях.

Ключевые слова: биоэнергетика, измельчение, мульчер, универсальное шасси, энергетическая плантация.

One of the stages of creating a new type of machinery is to conduct field tests, which specify and determine a number of the most important technical and operational parameters for further improvement of the prototype. The article presents the results of the tests of the forestry machine "Amkodor 2021" for soil cultivation on energy plantations.

Keywords: bioenergy, grinding, mulcher, universal chassis, energy plantation.

Введение

Одним из эффективных направлений биоэнергетики, которому уделяется значительное внимание в различных европейских странах, является создание энергетических плантаций быстрорастущих древесных насаждений. Изучение потенциала быстрорастущих подвидов и гибридов ивы, тополя, осины и других растений сегодня активно проводится во многих странах мира (Швеция, Финляндия, США, Канада, Польша и др.) [1-7]. Одним из путей кардинального улучшения всех фаз производства сельскохозяйственных и лесных культур является обеспечение качественной обработки почвы и механизированного ухода за культурами на первых годах жизнедеятельности после их посадки. Для этого широко внедряются различные универсальные фрезерные орудия, агрегируемые с сельскохозяйственными тракторами [8], которые также нашли свое применение при обработке почвы после заготовки древесины на энергетических плантациях.

Применение мульчера в агрегате с разработанным шасси на расчистке лесохозяйственных площадей от древесно-кустарниковой растительности позволяет осуществлять сплошную обработку почвы на глубину до 20 см при скоплении стволов диаметром до 8 см, с одновременной обработкой отдельно стоящих деревьев диаметром 10–12 см, а также обработку пней и лежащих деревьев диаметром до 15 см.

Целью работы является анализ результатов испытаний опытного образца лесохозяйственной машины «Амкодор 2021» для обработки почвы на энергетических плантациях.

Основная часть

Обработка лесокультурных площадей почвенными фрезами позволяет получить рыхлый однородный почвенный субстрат, в котором будет измельчено и перемешано органическое вещество с грунтом. В данном субстрате на первых годах жизни создаются оптимальные условия для роста и развития посадочного материала, в результате чего сокращается количество уходов за лесными культурами и, соответственно, затраты на их проведение. Твердосплавные рабочие органы почвенных фрез измельчают пни, корни и порубочные остатки на вырубках, превращая их в плодородную органическую массу, при этом дробят мелкий и средний каменистый грунт, что увеличивает площадь и равномерность обработки участков лесокультурного фонда [9].

В связи с этим было разработано универсальное лесное шасси «Амкодор 2021» (рис. 1), агрегируемое с мульчером, которое обеспечит круглогодичное ритмичное проведение основных энергоемких операций по расчистке лесокультурных площадей, проведение реконструкции насаждений, производство лесных культур на всех лесокультурных площадях, расчистку трасс под дороги и ЛЭП, обработку почвы энергетических плантаций после заготовки древесины.

В случае наличия обильного снежного покрова данное универсальное лесное шасси за счет установки фрезерно-роторного снегоочистителя с выбросом снега перпендикулярно движению машины на обе стороны способно производить очистку от снега дорог общего и специального назначения, в том числе и лесных. При этом общая концепция создания шасси

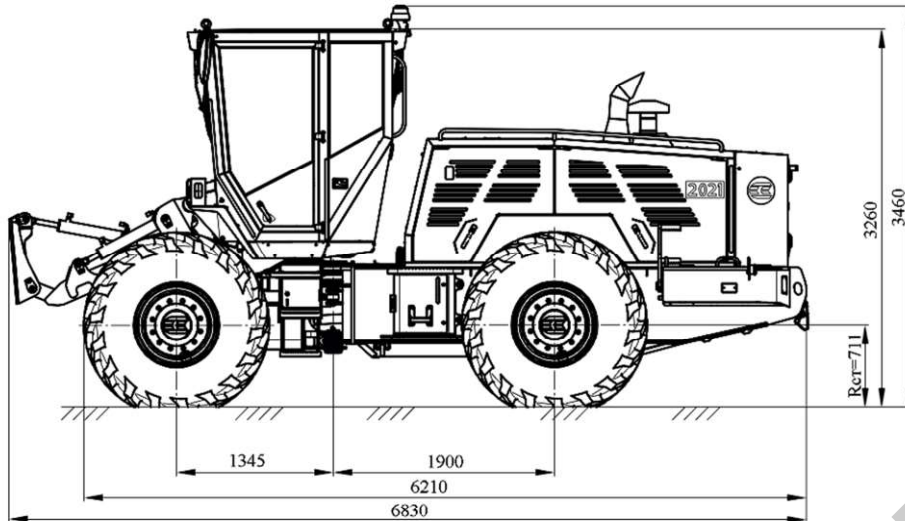


Рисунок 1. Опытный образец лесохозяйственной машины «Амкодор 2021» для обработки почвы на энергетических плантациях

направлена на круглогодичную его загрузку за счет навески имеющегося на лесохозяйственных предприятиях технологического оборудования различного назначения.

Универсальное лесное шасси обладает достаточно высокими тяговыми свойствами, благодаря установке двигателя ММЗ 260.4S3A мощностью 156 кВт, с гидрообъемной трансмиссией и мощным гидравлическим оборудованием, развивающим давление на входе в гидрораспределитель 35 МПа.

Целью проведения приемочных, полигонных (технологических) и исследовательских испытаний опытного образца универсального лесного шасси являлось определение соответствия требованиям конструкции техническому заданию и техническому условию, а также нормативно-технической документации и требованиям стандартов безопасности труда. Испытания универсального шасси с мульчером проводились в условиях испытательной базы ОАО «Амкодор» – управляющая компания холдинга, ГУ «Белорусская машиноиспытательная станция», НТЦ «Республиканский полигон для испытаний мобильных машин» ГНУ «Объединенный институт машиностроения НАН Беларуси» и ГЛХУ «Молодечненский лесхоз» (рис. 2) по разработанным и утвержденным программам и методикам.

При полигонных (технологических) испытаниях экспериментального образца универсального лесного шасси «Амкодор 2021» была проверена рабо-

тоспособность базового шасси и его технологического оборудования, с одновременной фиксацией основных параметров, необходимых для дальнейшего анализа и модернизации конструкции. На основе экспериментальных данных была построена регрессионная зависимость изменения давления гидравлической жидкости (P) от подачи насоса (Q) привода технологического оборудования при измельчении древесно-кустарниковой растительности (рис. 3), удовлетворяющая коэффициенту

корреляции ($R^2 = 0,995$)

$$P(Q) = 8 \cdot 10^{-7} Q^3 - 0,0009 Q^2 + 0,2066 Q + 29,138$$



Рисунок 2. Измельчение древесно-кустарниковой растительности опытным образцом универсального лесного шасси, агрегатируемого с мульчером

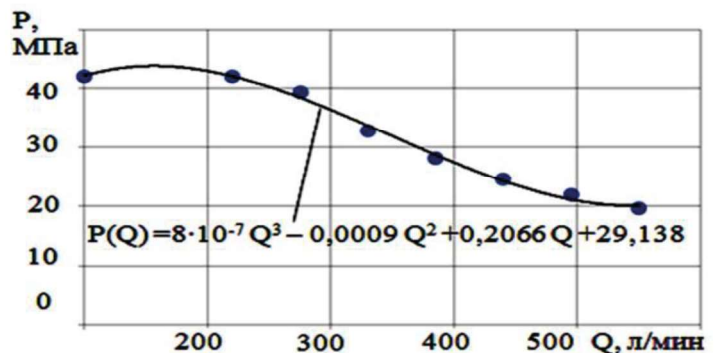


Рисунок 3. Изменение давления от изменения подачи насоса при измельчении древесно-кустарниковой растительности

Данная зависимость позволяет аналитическим способом моделировать нагрузку на технологическое оборудование для дальнейшего проектирования гидравлического привода данного типа машин.

Экспериментальное определение величин размерно-компоновочных параметров универсального лесного шасси «Амкодор 2021» выполнялось согласно ГОСТ 26025-83.

Замеры фактических значений эксплуатационной массы производились при помощи платформенных устройств деформации УД-1 путем определения распределения веса машины по осям и каждому колесу. Для записи измеряемых параметров использовалась измерительная аппаратура в составе восьмиканального многофункционального измерительного усилителя «SPIDPAK» и портативного переносного компьютера. Эксплуатационная масса машины находилась методом простого измерения путем взвешивания полностью заправленной машины, укомплектованной ЗИП, с оператором в кабине (рис. 4), которая составила 13 437 кг.



Рисунок 4. Измерение нагрузки под колесом машины

Опрокидывание машины при нерациональной компоновке может произойти в поперечной плоскости при движении по склону или преодолении препятствий, когда колеса одной стороны окажутся на препятствии. Определение поперечной устойчивости экспериментального образца универсального лесного шасси «Амкодор 2021» проходило на специальном стенде СУ-40 (ГУ «Белорусская машиноиспытатель-

ная станция»), позволяющем изменять угол наклона опорной площадки, на которой устанавливается образец, от 0 до 50 градусов. Предельный угол, при котором начиналось боковое опрокидывание машины, составил 33°, что удовлетворяет требованиям технического задания, ГОСТ 31594-2012, СТБ 1342-2002.

Одним из важнейших технико-эксплуатационных параметров машины является скорость передвижения. Определение скоростей движения машины проводилось в соответствии с ГОСТ 27927-88 (ИСО 6014-86) при помощи оборудования для измерения скоростных параметров KISTLER L-350 Aqua L и компьютера. Измерения скоростей осуществлялись при температуре окружающей среды +26 °С, скорости ветра – 1,0 м/с на дороге с сухим асфальтобетонным покрытием. Технологическое оборудование располагалось в транспортном положении, на машине установлены шины BELSHINA 620/75-R26 LS-2 (давление в шинах составляло 0,35 МПа). Максимальная скорость движения универсального лесного шасси «Амкодор 2021» в рабочем диапазоне составила 5 км/ч, в транспортном диапазоне – 29 км/ч.

Измерения расхода топлива двигателя ММЗ 260.4S3А универсального лесного шасси «Амкодор 2021» проводились методом взвешивания с помощью мерной емкости объемом 12 л, которая подсоединялась вместо бака к топливной линии после фильтра грубой очистки. Дренаж топливного насоса высокого давления направлялся также в мерную емкость. До окончания замеров и после их проведения осуществлялось взвешивание мерной емкости при помощи настольных электронных весов DL-60 с последующим расчетом объема израсходованного топлива. В результате испытаний часовой расход топлива на различных режимах составил: на минимальных оборотах холостого хода (800 об./мин) – 7,45 л/ч; на номинальных оборотах (2200 об./мин) без нагрузки – 18,66 л/ч; в технологическом режиме – 29,87 л/ч. В технологическом режиме наблюдается рост расхода топлива двигателя на 11,2 л/ч относительно его работы при номинальных оборотах.

Усилия сопротивления движению и тяги машины определялись в сухую погоду с помощью электронного динамометра с максимальной нагрузкой 200 кН. Тяговое усилие определялось при помощи электронного динамометра ДОР-3-И-200 с индикатором WI-4 (рис. 5), который позволяет измерять плавно меняющиеся усилия, а также фиксировать их максимальные и минимальные значения.

В результате определения установлено, что тяговое усилие, реализуемое на крюке, составляет 74,5 кН. При этом сила сопротивления качению универсального шасси при агрегатировании с мульчером составляет 1,32 кН. В данных условиях максимальная касательная сила тяги, реализуемая шасси, исходя из его сцепного веса, может достигать 128,27 кН при тяговом усилии на крюке 126,52 кН. В связи с этим, для увеличения тяговых свойств универсального лесного шасси, предусмотр-



Рисунок 5. Оборудование для определения усилия сопротивления движению и тяги универсального лесного шасси

рена замена установленной раздаточной коробки с передаточным числом в рабочем диапазоне 3,05 на специально разрабатываемую коробку с передаточным отношением в рабочем диапазоне 5,16.

Заключение

В результате проведенных испытаний опытного образца лесохозяйственной машины «Амкорд 2021» для обработки почвы на энергетических плантациях установлена зависимость изменения давления от подачи насоса (Q) привода технологического оборудования при измельчении древесно-кустарниковой растительности и определены следующие ее технико-экономические параметры:

- эксплуатационная масса – 13 437 кг;
- предельный угол, при котором начиналось боковое опрокидывание, равен 33° ;
- максимальная скорость движения в рабочем диапазоне – 5 км/ч, в транспортном – 29 км/ч;
- часовой расход топлива: на минимальных оборотах холостого хода (800 об./мин) – 7,45 л/ч; на номинальных оборотах (2200 об./мин) без нагрузки – 18,66 л/ч; в технологическом режиме – 29,87 л/ч;
- тяговое усилие, реализуемое на крюке – 74,5 кН;

– сила сопротивления качению – 1,32 кН.

СПИСОК ИСПОЛЬЗОВАННЫХ ИСТОЧНИКОВ

1. Использование древесной биомассы в энергетических целях: научный обзор / С.П. Кундас [и др.]. – Минск: МГЭУ им. А.Д. Сахарова, 2008. – 85 с.

2. Likwidacja plantacji wierzby energetycznej / F. Adamczyk [inny]. – Wyd. Przemysłowy Instytut Maszyn Rolniczych w Poznaniu, 2016.

3. Günther, F. Biomass potentials of miscanthus, willow and poplar: results and policy implications for Eastern Europe, Northern and Central Asia. // Biomass and Bioenergy / F. Günther, P. Sylvia, H. van Velthuizen, 2005. – № 28 (2). – P. 119-132.

4. Root biomass distribution in an energy willow plantation / T. Juliszewski [inny] // Agricultural Engineering. – 2015. – № 4 (156). – P. 43-49.

5. Fuel consumption and effectiveness of elimination of energy-crop willow plantation / D. Kwaśniewski [inny] // Agricultural Engineering. – 2017. – № 4 (21). – P. 55-63.

6. Wpływ rzeczywistych warunków obciążenia zespołów roboczych maszyny do rekultywacji pól po uprawie wierzby energetycznej na przyjęte parametry konstrukcyjne. Część 2. Badania symulacyjne na modelach wirualnych. / M. Szaroleta [inny] // Technika rolnicza, ogrodnicza, leśna. – 2017. – № 1. – P. 15-18.

7. Model rozdrabniacza do rekultywacji pól po uprawie wierzby energetycznej / P. Tylek [inny]; M. Szubel, W. Goryl [red.]. – Drewno w energetyce. Fundacja na rzecz Czystej Energii. – Poznań, 2017. – P. 59-69.

8. Лесохозяйственные машины. Практикум: учебн.-метод. пособие для студентов специальности: 1-36 05 01 «Машины и оборудование лесного комплекса» очной и заочной форм обучения / М.К. Асмоловский и [др.]. – Минск: БГТУ, 2017. – 74 с.

9. Лой, В.Н. Разработка многофункционального шасси для проведения лесохозяйственных работ / В.Н. Лой, С.Е. Арико, М. К. Асмоловский, А.О. Германович, Е.М. Дудко // Лесозаготовительное производство: проблемы и решения: материалы Междунар. науч.-технич. конф. – Минск: БГТУ, 2017. – С. 20-24.

ПОСТУПИЛА В РЕДАКЦИЮ 07.04.2020