

БЕЛОРУССКИЙ ГОСУДАРСТВЕННЫЙ  
АГРАРНЫЙ ТЕХНИЧЕСКИЙ УНИВЕРСИТЕТ

МИНИСТЕРСТВО СЕЛЬСКОГО ХОЗЯЙСТВА И ПРОДОВОЛЬСТВИЯ  
РЕСПУБЛИКИ БЕЛАРУСЬ

УЧРЕЖДЕНИЕ ОБРАЗОВАНИЯ

Кафедра сельскохозяйственных машин

## **КОСИЛКА-ПЛЮЩИЛКА ПОЛУПРИЦЕПНАЯ КПП-3,1**

*Методические указания  
для проведения практических и лабораторных занятий  
по курсам «Сельскохозяйственные машины»,  
«Машины и оборудование в растениеводстве»  
для студентов специальностей: 1-74 06 01 «Техническое обеспечение про-  
цессов сельскохозяйственного производства», 1-74 06 03 «Ремонтно-  
обслуживающее производство в сельском хозяйстве», 1-36 12 01 «Проекти-  
рование и производство сельскохозяйственной техники»*



Минск 2007

УДК 631. 353. 6 (07)  
ББК 40. 728я7  
К 71

Рекомендовано научно-методическим советом агроинженерского факультета БГАТУ

Протокол № 7 от 21 сентября 2006 г.

Составители: д-р техн. наук, доцент *А.В. Кузьмицкий*,  
канд. техн. наук, доцент *Т.В. Бойко*  
инженер *С.С. Трофимук*

Рецензент канд. техн. наук, доцент *А.В. Новиков*

К 71 Косилка-плющилка полуприцепная КПП-3,1 : метод. указания для проведения практических и лабораторных занятий по курсам «Сельскохозяйственные машины», «Машины и оборудование в растениеводстве» / сост. А.В. Кузьмицкий, Т.В. Бойко, С.С. Трофимук. — Минск: БГАТУ, 2007. — 28 с.

**УДК 631. 353. 6 (07)**  
**ББК 40. 728я7**

© БГАТУ, 2007

## ВВЕДЕНИЕ

Травы являются источником корма для крупного рогатого скота. Кроме лугов и пастбищ травы широко возделывают на пахотных землях, где получают больше корма, чем на лугах.

Одним из условий получения качественного корма из трав является их своевременное скашивание. При кошении широко используются ротационные косилки, косилки-плющилки. Машины таких типов обеспечивают кошение высокоурожайных трав, полеглых и перепутанных травостоев на больших поступательных скоростях. Ряд моделей ротационных косилок-плющилок оснащён как плющильными аппаратами, так и кондиционерами динамического действия. Удельная материалоемкость этих косилок-плющилок ниже, чем у вальцевых, а образуемые валки менее плотные, что способствует более интенсивной влагоотдаче скошенных трав.

Методические указания предназначены для оказания помощи студентам при изучении устройства, рабочего процесса, регулировок, подготовки и настройки на заданные условия работы, ремонте и техническом обслуживании косилки-плющилки полуприцепной КПП-3,1. Они содержат информацию о конструкции рабочих органов, механизмах их привода, рабочем процессе, а также рекомендации по проведению регулировок, подготовки и настройки на заданные условия работы и т.д.

### **Задание по теме. Изучить:**

- назначение, устройство, процесс работы косилки-плющилки;
- подготовку к работе, настройки и регулировки косилки-плющилки на заданные условия;
- ответить на контрольные вопросы и оформить отчёт.

**Оборудование рабочего места:** косилка-плющилка полуприцепная КПП-3,1, схемы, плакаты, методические указания.

## **Форма и содержание отчета по лабораторной работе**

1. Марка машины.
2. Расшифровка.
3. Назначение.
4. Применение.
5. Общее устройство. Можно дать схему с указанием и пояснением позиций (основных узлов и рабочих органов).
6. Схема технологического процесса и ее описание.
7. Перечень регулировок и настроек. Кратко описать, чем и как регулируются или настраиваются рабочие органы и узлы машины
8. Перечислить последовательность выполнения работ при подготовке агрегата к работе.
9. Перечислить возможные неисправности и способы их устранения (кратко).

# 1 ОБЩЕЕ УСТРОЙСТВО И ПРОЦЕСС РАБОТЫ КОСИЛКИ-ПЛЮЩИЛКИ ПОЛУПРИЦЕПНОЙ КПП-3,1

Косилка-плющилка полуприцепная КПП-3,1 предназначена для скашивания естественных и сеяных трав (в том числе высокоурожайных и полеглых с укладкой скошенной массы в прокос или валок) во всех зонах земледелия, кроме горных районов, на выровненных лугах (сенокосах), не засорённых камнями, которые выступают из почвы более чем на 30 мм. Рабочая скорость агрегата 9–15 км/ч в зависимости от рельефа и урожайности.

Косилка-плющилка агрегируется с колёсными тракторами класса 1,4, оснащёнными ВОМ с частотой вращения  $16,6 \text{ с}^{-1}$  ( $1000 \text{ мм}^{-1}$ ), задним навесным устройством НУ-2 и гидроприводом. При больших нагрузках рекомендуется косилку-плющилку агрегатировать с трактором МТЗ-1221 или работать со снятым кондиционером.

Выпускаются косилки-плющилки:

- КПП-3,1 – с кондиционером;
- КПП-3,1-1 – с вальцевым плющильным аппаратом динамического действия.

Таблица 1 – Техническая характеристика косилки-плющилки КПП-3,1

Наименование параметра	Значение
Тип	Полуприцепная
Номинальная ширина захвата, м	3,1 + 0,1
Масса, кг	1700 ± 50
Габаритные размеры в транспортном положении, мм, не более	
длина	6500
ширина	4100
высота	1800
Дорожный просвет, мм, не менее	300
Рабочая скорость, км/ч, не более	15
Транспортная скорость, км/ч, не более	20
Рабочее давление в гидросистеме, МПа, не более	16
Количество обслуживающего персонала, чел.	1 тракторист
Производительность за 1 час основного времени (при урожайности до 100 ц/га и рабочей скорости 15 км/ч), га	до 4,5
Характеристика рабочих органов	6 дисков с 2-мя скашивающими ножами

Окончание таблицы 1

Наименование параметра	Значение
Срок службы, лет, не менее	6
Число оборотов ВОМ трактора, с <sup>-1</sup>	16,6
Потребляемая мощность, кВт, не более	50
Частота вращения дисков, с <sup>-1</sup> , не более	38,3
Ежесменное оперативное время технического обслуживания, ч, не более	0,2
Удельная суммарная оперативная трудоёмкость технического обслуживания чел.-ч/ч, не более	0,05
Установочная ширина образуемого валка, м	1,2–2,0
Установочная высота среза, мм	60–90
Общие потери массы, %, не более	2
Повреждение воскового слоя поверхности растений активатором, %, не менее	80

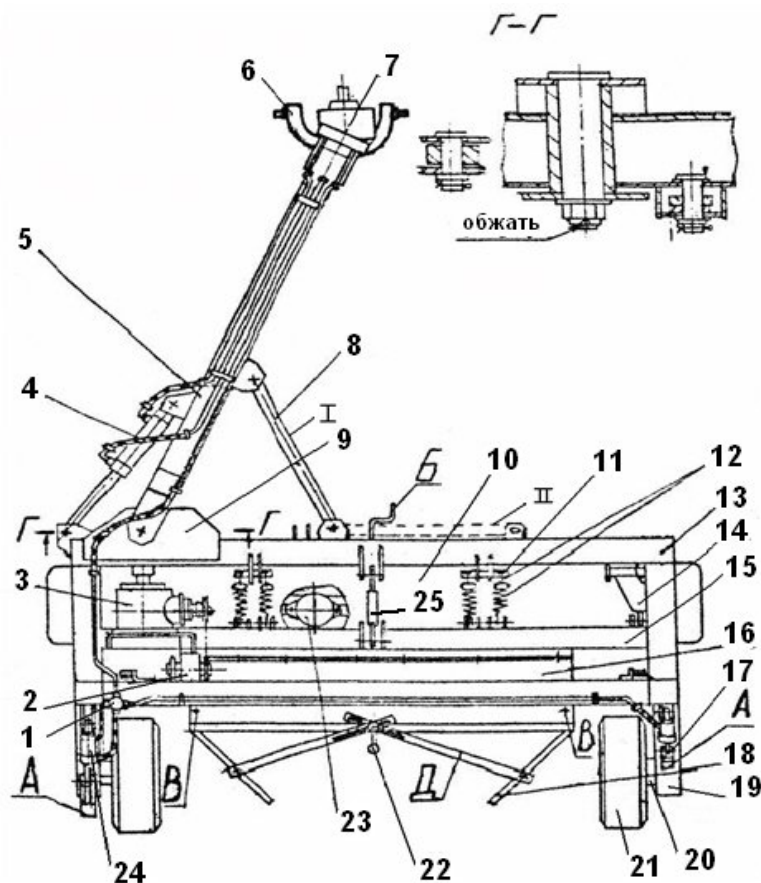


Рисунок 1 – Косилка-плющилка полуприцепная КПП-3,1:

1 – перепускной кран; 2 – цепной привод; 3 – редуктор; 4 – гидроцилиндр перевода сннца из рабочего в транспортное положение и обратно; 5 – сница; 6 – прицеп; 7 – поворотный редуктор; 8 – транспортная тяга; 9 – пластина; 10 – защитный кожух с фартуком; 11 – кронштейн; 12 – уравнивающие пружины; 13 – рама; 14 – рычаг; 15 – навесная рама; 16 – кондиционер; 17 – фиксатор; 18 – щитки-валкообразователи; 19 – балансиры; 20 – оси; 21 – ходовые колеса; 22 – рукоятка; 23 – режущий брус; 24 – гидроцилиндры подъема косилки; 25 – тяга

Для обеспечения безопасной работы косилка комплектуется защитным фартуком 11 и кожухом 10 (рисунок 2, а), устанавливаемыми на навесную раму б режущего бруса.

Рама 13 (рисунок 1) сварной конструкции, на которой смонтированы узлы и рабочие органы, состоит из двух поперечных 2 (рисунок 2, а) и двух продольных балок 1 прямоугольного сечения, к которым приварены опоры 13 (рисунок 2, б) для установки ходовых колёс 15, пластина 9 (рисунок 1) и кронштейн с ницы 5 (16) для крепления, навесной рамы 15 (б) режущего бруса.

Сница 16 (рисунок 2, б) состоит из балки, к которой приварены кронштейн 20, пластины для установки валов 19 трансмиссии и поворотного редуктора 7 (рисунок 1), к нижней части которого шарнирно крепится навеска б для присоединения к трактору.

Режущий брус (рисунок 3, а) состоит из ротационно-дискового режущего аппарата 1 и бруса 2, состоящего из верхней 3 (рисунок 3, б) и нижней 9 панелей, соединённых между собой через уплотнитель болтами 8, который крепится к стойкам 12 (см. рисунок 5, б) навесной рамы.

Внутри панелей установлены шестерни с подшипниками. Вал ротора режущего аппарата установлен на подшипниках в стакане, который крепится в верхней панели 3 болтами и гайками.

На шлицевом конце вала ротора установлены диски 5 с ножами б, закреплёнными шарнирно специальными болтами и гайками 4.

**Вальцевый аппарат** предназначен для плющения стеблей скошенной травы и укладки её в валок, состоит из двух вальцев, закреплённых на боковинах на шариковых подшипниках.

**Кондиционер** предназначен для удаления воскового слоя со стеблей скошенной травы и укладки её в рыхлый, хорошо проветриваемый валок, что ускоряет сушку травы. Состоит из кожуха, вала 3 (рисунок 4), с закреплёнными шарнирно V-образными бичами 4 с упругими резиновыми вкладышами 5, деки 2.

Для обеспечения эффективной работы кондиционера на боковинах *1* шарнирно установлена дека *2*, с помощью которой обеспечивается необходимый зазор между бичами кондиционера и самой декой для прохождения травы.

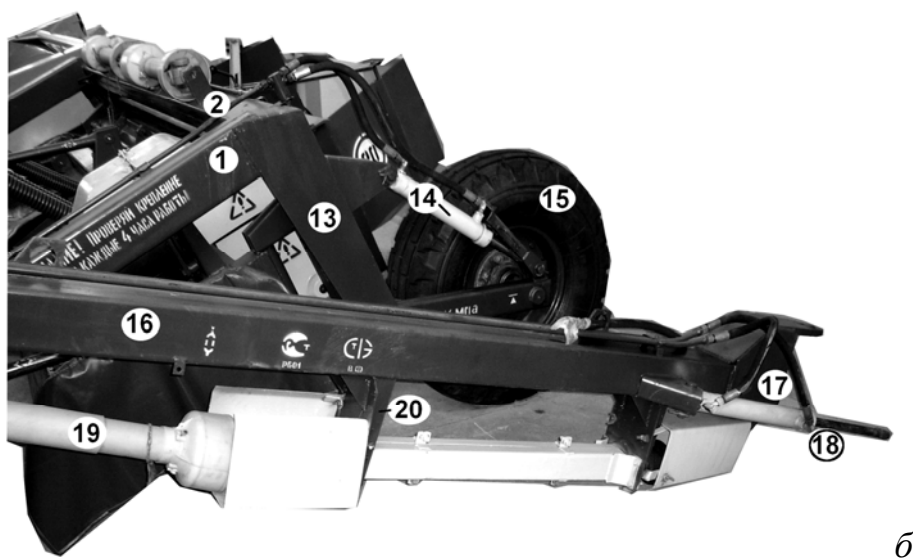
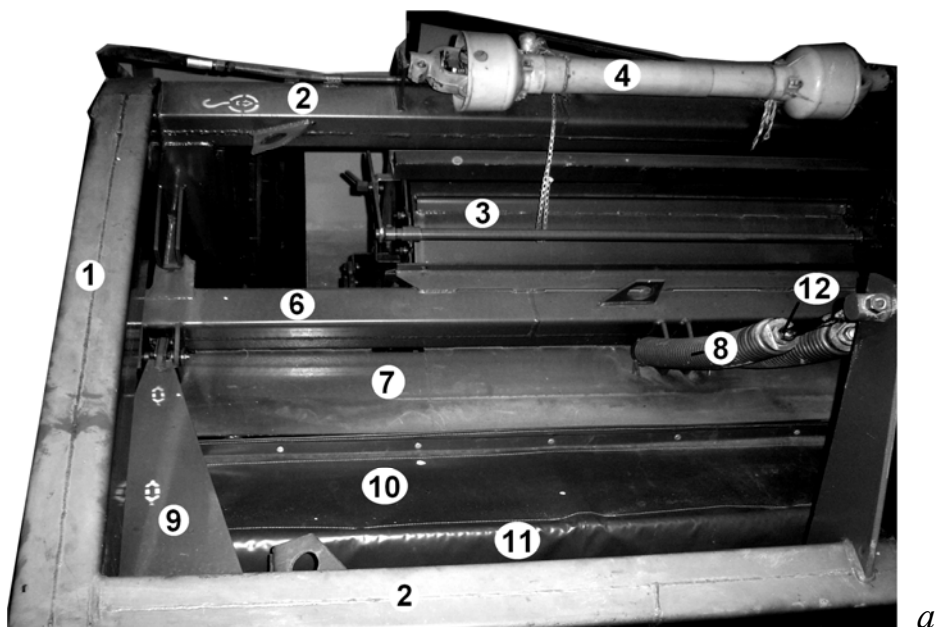
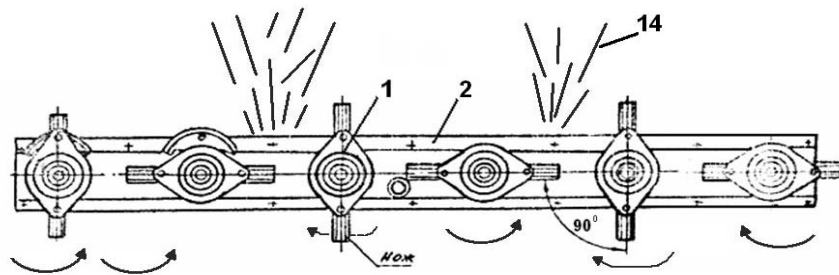


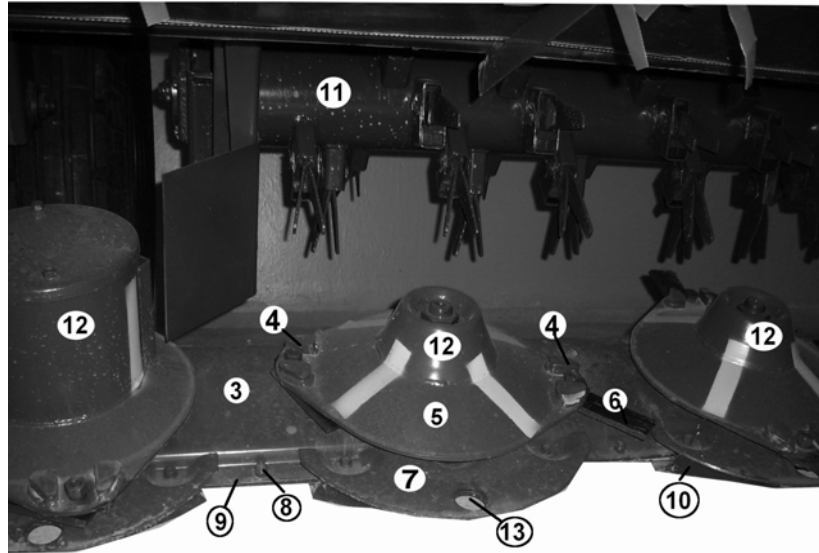
Рисунок 2 – Рама:

*a* – вид сверху; *б* – вид сбоку; *1* – продольная балка; *2* – поперечная балка; *3* – конденсатор; *4* – карданная передача; *5, 20* – кронштейны; *6* – навесная рама; *7* – режущий брус; *8* – уравнивающие пружины; *9* – рычаг; *10* – кожух; *11* – фартук; *12* – регулировочные болты; *13* – опора; *14* – гидроцилиндр подъема косилки; *15* – ходовое колесо; *16* – сница; *17* – кронштейн крепления к оси рамы; *18* – гидроцилиндр; *19* – карданная передача





*a*



*б*

Рисунок 3 – Режущий брус косилки-плющилки полуприцепной КПП-3,1:  
*a* – процесс работы; *б* – общий вид; 1 – ротационно-режущий аппарат; 2 – брус;  
 3 – верхняя панель; 4, 8 – детали крепления; 5 – диск; 6 – нож; 7 – отражатель; 9 – нижняя  
 панель; 10 – лыжа; 11 – кондиционер; 12 – барабан; 13 – камнеотражатель; 14 – стебли

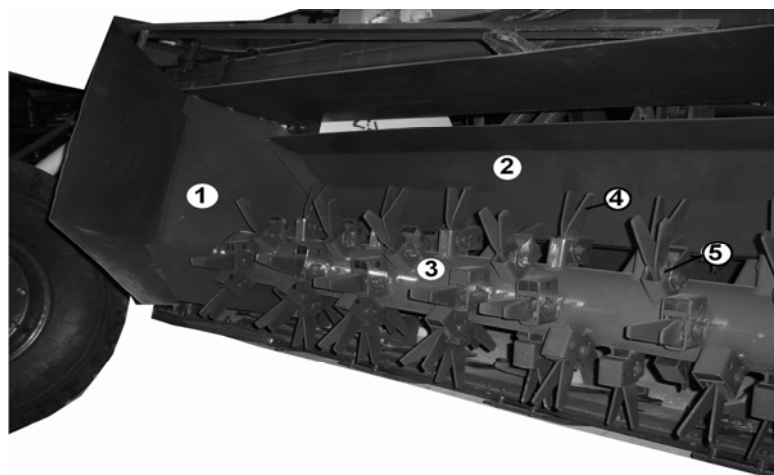
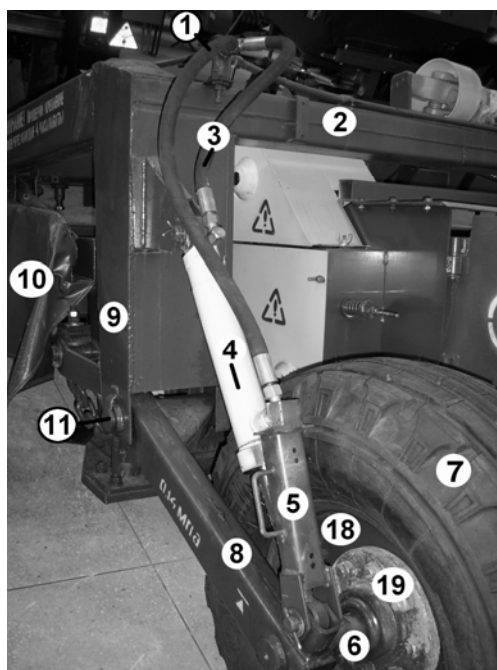
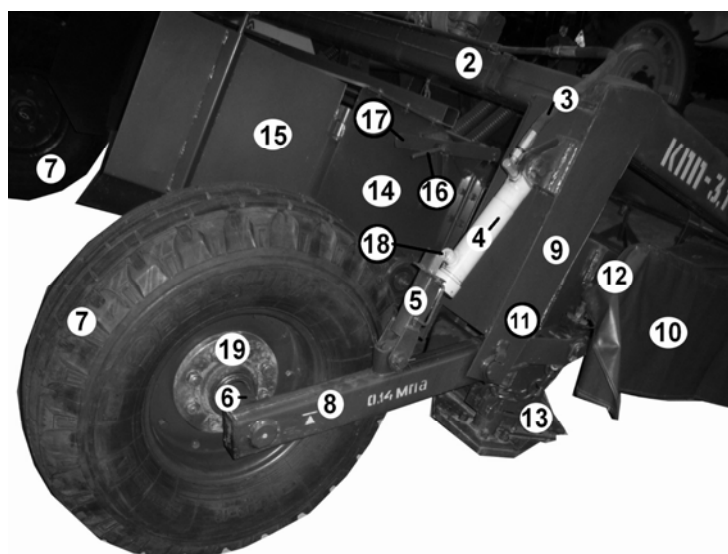


Рисунок 4 – Кондиционер динамического действия:  
 1 – боковина кожуха кондиционера; 2 – дека; 3 – вал; 4 – бичи; 5 – резиновые вкладыши



*а*



*б*

Рисунок 5 – Опорные колеса:

*а* – вид слева косилки-плющилки; *б* – вид справа косилки-плющилки; 1 – перепускной кран; 2 – поперечные балки; 3 – рукава высокого давления; 4 – гидроцилиндры подъема косилки-плющилки; 5 – упоры; 6, 11 – оси; 8 – балансиры; 9 – опоры; 10 – фартук; 12 – стойка навесной рамы; 13 – крепление режущего бруса; 14 – боковина; 15 – **щиток валкообразователя**; 16 – ручка; 17 – рычаг; 18 – сапун; 19 – ступица

**Опорные колёса 7** (рисунок 5) состоят из шин с дисками, закреплённых на ступицах 19, которые установлены на осях 6 балансиров 8. Балансир 8 шарнирно закреплён осью 11 в опорах 9 рамы.

**Щитки-валкообразователи 15** (рисунок 6) установлены шарнирно на боковинах 14 корпуса кондиционера и предназначены для регулирования ширины валка скошенной массы. Фиксация щитков в заданном положении производится с помощью тяг 6 и рукоятки 7.

**Уравновешивающие пружины 1** предназначены для ограничения давления режущего бруса на почву.

Уравновешивающие пружины 1 крепятся одним концом через кронштейны 5 на навесной раме режущего бруса, а другим – через натяжные болты 3 за кронштейны 2 рамы 8.

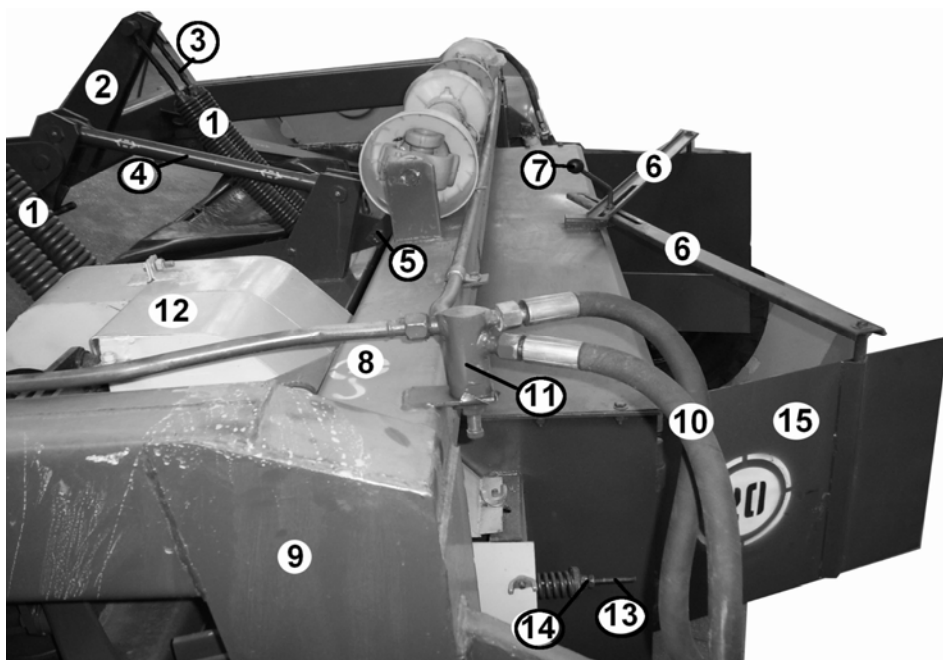


Рисунок 6 – Уравновешивающие пружины:

1 – уравновешивающие пружины; 2, 5 – кронштейны; 3 – регулировочный болт; 6 – тяги; 7 – рукоятка; 8 – рама; 9 – опора; 10 – шланги; 11 – перепускной клапан; 12 – кожух цепного привода; 14 – гайка; 15 – щиток

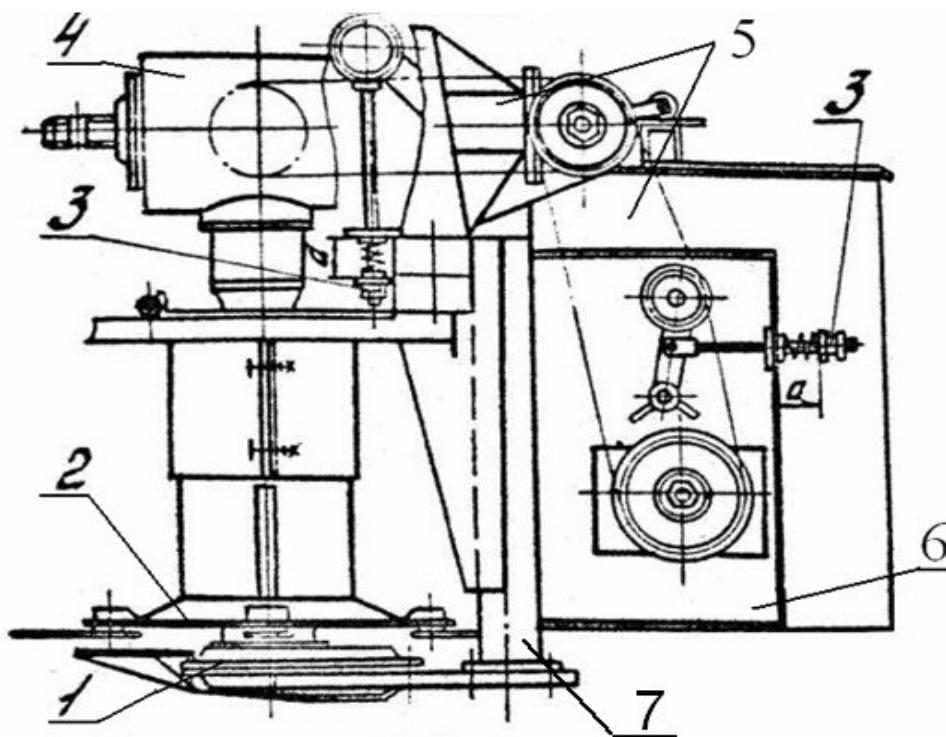


Рисунок 7 – Цепной привод косилки-плющилки полуприцепной КПП-3,1:  
 1 – брус с приводом; 2 – ротационно-дисковый режущий аппарат; 3 – натяжные устройства цепей; 4 – редуктор; 5 – цепной привод; 6 – боковина корпуса кондиционера;  
 7 – стойка навесной рамы

**Трансмиссия** состоит из карданных передач, обгонной и предохранительной муфт, цепного привода 2 (рисунок 1), валов и редуктора 3 и служит для передачи крутящего момента от ВОМ трактора на роторы режущего бруса 23 и на кондиционер (вальцевый аппарат) 16.

Транспортная тяга 8 состоит из балки трубчатого сечения, которая крепится шарнирно со сницей 5 и рамой 13 косилки и предназначена для фиксации косилки в транспортном положении.

Цепной привод 5 (рисунок 7) состоит из звёздочек и втулочно-роликовых цепей и служит для передачи крутящего момента на кондиционер (вальцевый аппарат).

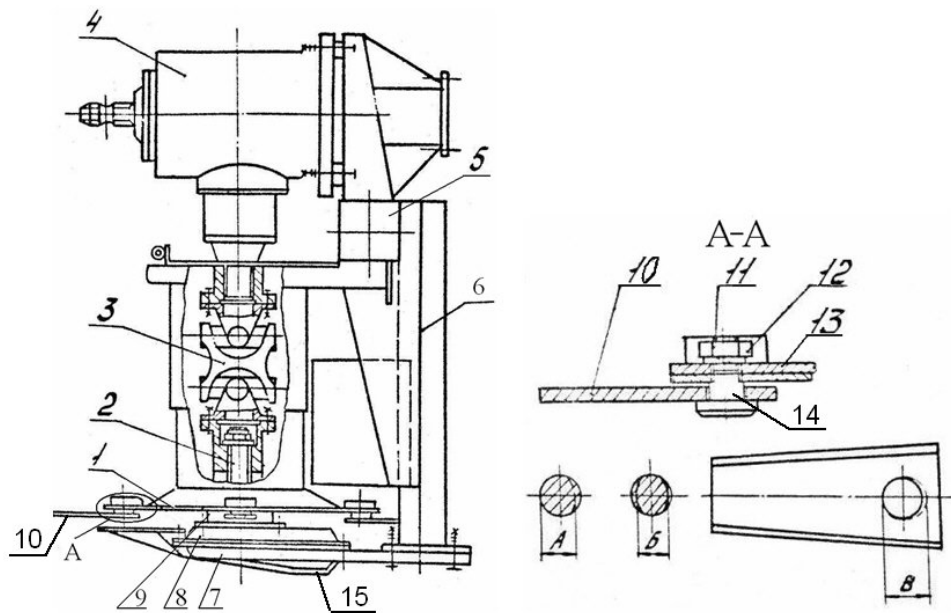


Рисунок 8 – Привод режущего бруса косилки-плющилки полуприцепной КПП-3,1:  
 1 – режущий аппарат роторного типа; 2 – ведущий вал ротора режущего аппарата;  
 3 – сдвоенный шарнир; 4 – редуктор; 5 – навесная рама; 6 – стойка; 7 – нижняя панель;  
 8 – верхняя панель; 9 – стакан; 10 – нож; 11 – болт; 12 – гайка;  
 13 – диск; 14 – ось; 15 – лыжа

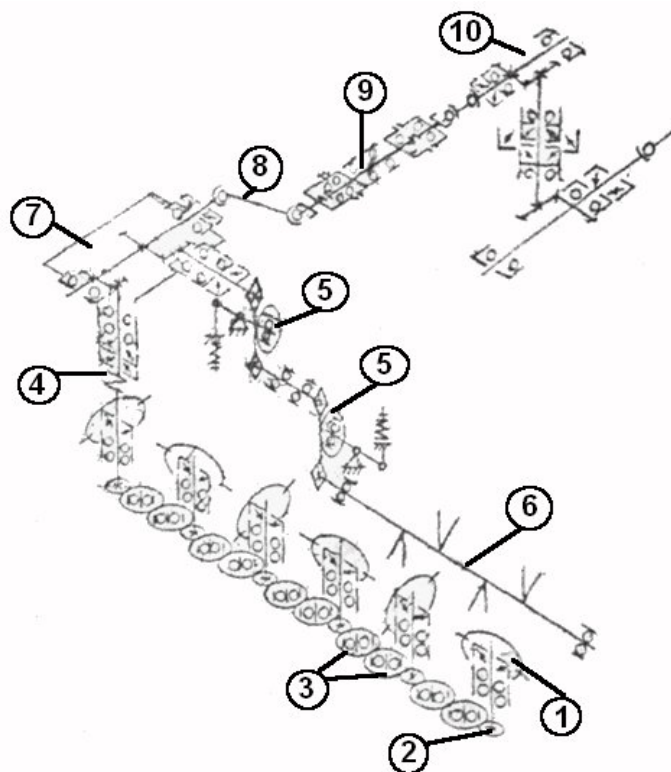


Рисунок 9 – Кинематическая схема косилки-плющилки полуприцепной КПП-3,1:  
 1 – ротор; 2 – шестерня приводная; 3 – промежуточные шестерни; 4 – сдвоенный шарнир;  
 5 – натяжные устройства цепного привода; 6 – кондиционер; 7 – редуктор; 8 – карданная  
 передача; 9 – валы снлицы; 10 – поворотный редуктор

**Привод режущего бруса** (рисунок 8) предназначен для передачи крутящего момента от вала редуктора 4 через сдвоенный шарнир 3 на ведущий вал 2 ротора.

Роторы установлены вдоль бруса на валах 2 и развернуты друг относительно друга на 90°.

Валы роторов режущего аппарата установлены на подшипниках в стаканах 9, которые крепятся к верхней панели 8 болтами и гайками. Снизу на валу укреплены приводные шестерни 2 (рисунок 9), связанные кинематически с промежуточными 3. Стаканы роторов и опоры промежуточных шестерен установлены на осях, закрепленных на брус, который опирается на землю лыжами 15 (рисунок 8).

Два крайних ротора (рисунок 3, а) с каждой стороны бруса вращаются в одном направлении, а средние – навстречу им. Роторы, вращаясь с большой скоростью, ударом ножа перерезают стебли растений.

Стебель при срезе не получает подпора от элементов машины, отгиб его ограничивается жесткостью стебля, его инерцией и подпором соседних стеблей. Траектории движения ножей соседних роторов перекрываются, поэтому стебли полностью срезаются ножами по всей ширине режущего аппарата и выносятся ими из зоны резания, укладывая их в валок. Такая схема установки роторов, принятая в косилках-плющилках, позволяет произвести не только срез и вынос травы, но и предварительное сужение скошенной массы. Для предотвращения наматывания травы к дискам 5 приварены барабаны 12 (см. рисунок 3, б).

**Гидросистема** состоит из трубопроводов, рукавов высокого давления 3, (рисунок 5), перепускного клапана 1, гидроцилиндров 4, сапунов 18 и предназначена для подъема косилки, а также для перевода с ницы из транспортного положения в рабочее и обратно.

**Светосигнальное оборудование** состоит из задних и передних световозвращателей.

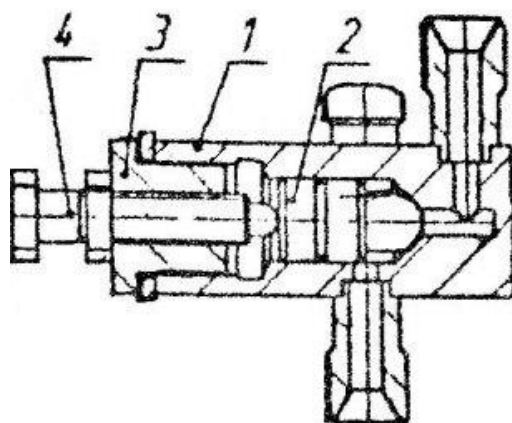


Рисунок 10 – Кран перепускной:  
1 – корпус; 2 – поршень; 3 – пробка; 4 – болт; 5 – гайка

При работе косилки-плющилки полуприцепной КПП-3,1 режущий брус движется по почве, опираясь на лыжи. Роторы, вращаясь с большой скоростью, перерезают стебли растений и подают, предварительно сужая, к кондиционеру, который удаляет восковой слой со стеблей скошенной травы и укладывает ее в рыхлый, хорошо проветриваемый валок, что ускоряет процесс сушки.

При работе косилки-плющилки с плющильными вальцами суженный поток стеблей растений поступает в плющильный аппарат. Плющильные вальцы надламывают стебли растений и укладывают в валок на стерню для сушки.

## **2 ПОДГОТОВКА КОСИЛКИ-ПЛЮЩИЛКИ ПОЛУПРИЦЕПНОЙ КПП-3,1 К РАБОТЕ**

Подготовка косилки-плющилки к работе предусматривает проверку её технического состояния, подготовку трактора, агрегатирования с трактором, регулировки и настройки на заданные условия работы рабочих органов и механизмов.

Техническое состояние косилки-плющилки зависит от её комплектности, крепления деталей и узлов, давления в шинах колёс (0,14 МПа).

На косилку необходимо установить фартуки и ограждение на режущий брус с приводом, передние и задние светоотражатели, на заднее стекло

кабины трактора – защитную сетку, подсоединить рукава высокого давления к штуцерам на трубопроводах, проверить затяжку всех болтовых соединений, обратив особое внимание на крепление ножей к дискам (два раза в смену проверить крепление ножей и роторов). Режущие кромки ножей должны быть строго заточены. Проверяют уровень масла в редукторах и картере режущего бруса и при необходимости доливают.

Для заполнения гидросистемы косилки в конструкцию введен кран перепускной 1 (рисунок 5), состоящий из корпуса 1 (рисунок 10), закрепленного на раме косилки, поршня 2, пробки 3 и болта 4 с гайкой 5.

Для заполнения гидросистемы и удаления из нее воздуха, при необходимости, ослабить гайку 5 и отвернуть болт 4 на  $2/3$ – $1/2$  оборота, после чего подать масло в гидросистему и произвести несколько подъемов и опусканий косилки. Затем завернуть болт 4 до упора и законтрить гайкой 5.

В случае появления в процессе работы перекоса при подъеме (опускании) косилки необходимо ослабить болт 4, произвести подъем – опускание косилки и завернуть болт.

Схема гидросистемы представлена на рисунке 11.

Подготовка трактора к агрегатированию заключается в следующем: расставляют передние колеса на колею 1800 мм, задние – 2100 мм, подсоединяют гидросистему трактора к гидросистеме косилки-плющилки, соединяют рукава высокого давления косилки через разрывные муфты, входящие в комплект трактора, с гидровыводами трактора. Соединяют навеску косилки 1 (рисунок 12) с навесным устройством трактора 3, устанавливают карданный вал 2 и подсоединяют к ВОМ трактора (крайние вилки карданных валов должны находиться в одной плоскости). Транспортную тягу 8 (рисунок 1) отсоединяют от снщицы и фиксируют на раме при помощи оси (положение I).

В транспортном положении косилка фиксируется от самопроизвольного опускания фиксаторами 5, которые устанавливаются на выдвинутые штоки гидроцилиндров 4 (рисунок 5).



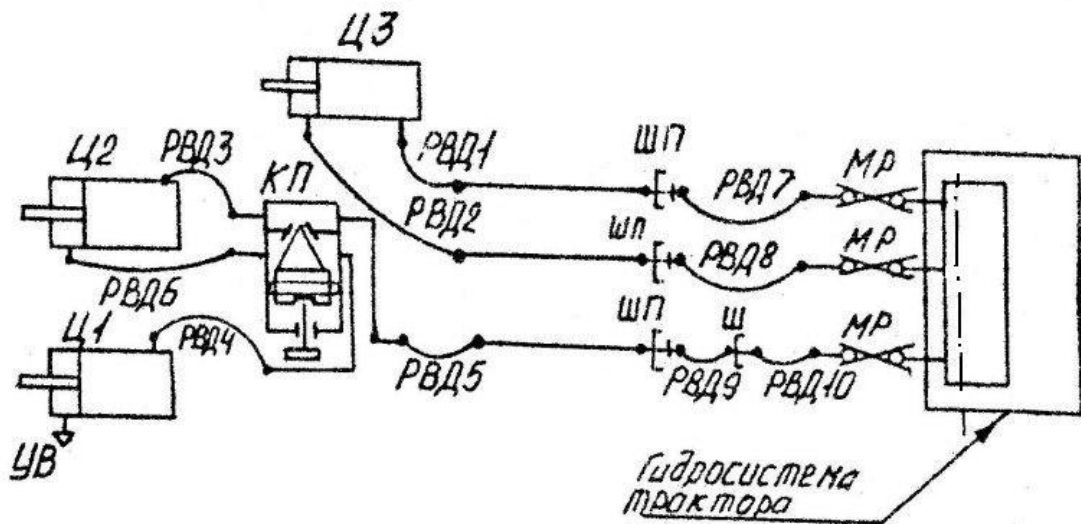


Рисунок 11 – Схема гидросистемы косилки-плющилки полуприцепной КПП-3,1:  
 Ц1, Ц2 – гидроцилиндры подъема косилки-плющилки; Ц3 – гидроцилиндр перевода  
 сноты с рабочего в транспортное положение и обратно; РВД1, РВД2, РВД3, РВД4, РВД5,  
 РВД6 – рукава высокого давления; КП – кран перепускной; МР – муфта разрывная;  
 Ш – штуцер; ШП – штуцер проходной (дроссель); УВ – сапун

Провести обкатку косилки без нагрузки на пониженной частоте вращения ВОМ трактора в течение 5 мин, а при максимальной частоте вращения ВОМ трактора – в течение 10 мин.

При обкатке сделать остановку через 5 мин, выключить ВОМ трактора и проверить при остановленном двигателе: затяжку болтовых соединений, крепление ножей; нагрев подшипниковых узлов, корпуса редуктора и режущего бруса. Температура нагрева не должна превышать 75 °С.

После обкатки косилки без нагрузки можно приступать к работе. В течение первого часа кошения травы необходимо через каждые 15–20 мин проверять затяжку всех болтов и гаек, обращая особое внимание на крепления роторов, ножей и защитных кожухов. На неровных участках скорость движения агрегата следует снижать.

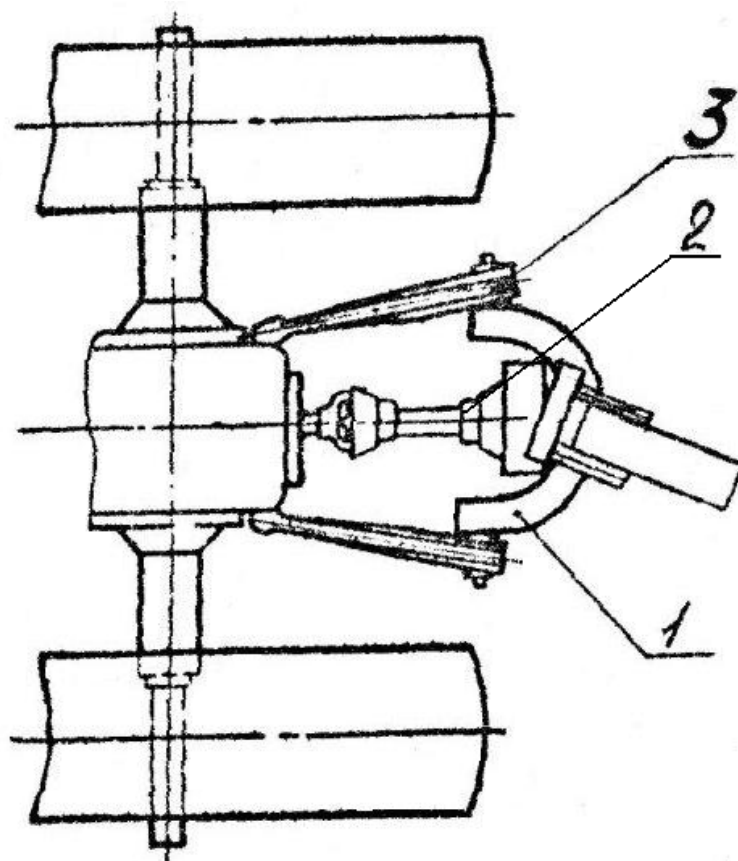


Рисунок 12 – Схема агрегатирования косилки-плющилки полуприцепной КПП-3,1:  
 1 – прицеп косилки-плющилки полуприцепной КПП-3,1; 2 – карданная передача;  
 3 – навесное устройство трактора

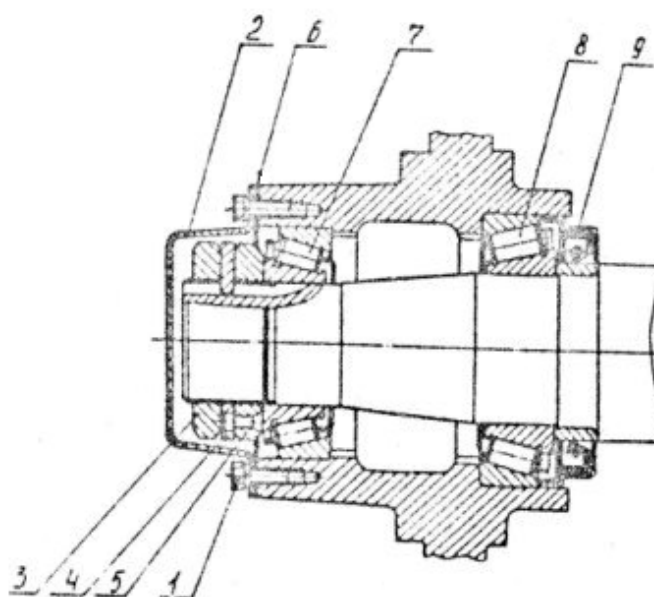


Рисунок 13 – Ступица колеса:  
 1 – болт; 2 – крышка; 3, 5 – гайки; 4 – шайба; 6 – прокладка; 8 – подшипники; 9 – манжета

Режущий брус косилки должен работать на всю ширину захвата. Для этого нужно вести трактор так, чтобы левый край режущего бруса находился как можно ближе к кромке нескошенной травы. Перед препятствием и при разворотах режущий брус необходимо поднимать в транспортное положение с помощью гидроцилиндров.

Во избежание поломок карданной передачи при работе поворот трактора относительно продольной оси косилки не должен превышать 45° в каждую сторону. При разворотах необходимо выключать ВОМ трактора.

Поперечина навесного устройства трактора должна быть установлена на высоте 400–450 мм от поверхности почвы.

Во избежание выхода из строя косилки категорически запрещается в предохранительной муфте устанавливать вместо предусмотренных штифтов, находящихся в ЗИПе, другие элементы (болты, оси и т.д.).

Управление органами косилки осуществляется из кабины трактора.

Подъем, опускание косилки и перевод в транспортное положение и обратно осуществляется от гидросистемы трактора.

### **3 НАСТРОЙКА И РЕГУЛИРОВКИ КОСИЛКИ-ПЛЮЩИЛКИ ПОЛУПРИЦЕПНОЙ КПП-3,1**

**Регулировку подшипников ступицы колёс** производить в такой последовательности:

- поднять колесо с установкой подставки под балансир;
- отвернуть болты 1 (рисунок 13) и снять крышку 2 ступицы;
- отвернуть контргайку 3;
- снять стопорную шайбу 4;
- затянуть гайку 5 ключом, непрерывно вращая колесо рукой за шину в обоих направлениях, пока вращение не станет тугим;

- отпустить гайку 5 на  $1/6$ – $1/8$  оборота и сильным толчком руки повернуть колесо так, чтобы оно сделало несколько оборотов. Колесо должно вращаться свободно без заметного осевого люфта;
- установить стопорную шайбу 4 и затянуть гайку 3;
- установить крышку 2.

Проверить правильность регулировки подшипников при движении, при этом температура нагрева ступицы не должна превышать 60 градусов при проверке на ощупь рука не выдерживает длительного прикосновения. Если нагрев значителен, то необходимо провести повторную регулировку.

### **Регулировку редуктора производить в мастерской.**

**Регулировка зазора в конических подшипниках стакана** производится следующим образом:

- снять крышку 1 (рисунок 14);
- затянуть гайку 2 до тугого вращения вала 3 и отпустить её на  $1/4$ – $1/6$  оборота. Вал должен легко вращаться без осевого люфта;
- застопорить гайку 2 загибкой пояска гайки в канавку вала.

**Регулировку зазора в подшипниках вала 7** производят снятием прокладок 10 из-под крышек 5 и 6 до устранения осевого люфта вала.

Вал должен поворачиваться легко от руки.

Отрегулируйте боковой зазор между зубьями шестерен перемещением валов 3 и 7 с шестернями и перемещением шестерни 8 на валу 7. Величина бокового зазора в зацеплении должна быть в пределах 0,12–0,25 мм.

Перемещение вала 7 осуществляется путём перестановки прокладок из-под крышки 6 под крышку 5 или наоборот. Перемещение шестерни 8 на валу осуществляется перестановкой прокладок 9 на ту или другую сторону шестерни. Перемещение вала 3 и вала-шестерни осуществляется путём изменения количества прокладок под стаканами.

Пятно контакта в отрегулированном зубчатом зацеплении должно быть не менее 50 % по высоте и ширине зуба и может быть смещено только в сторону впадины зуба.

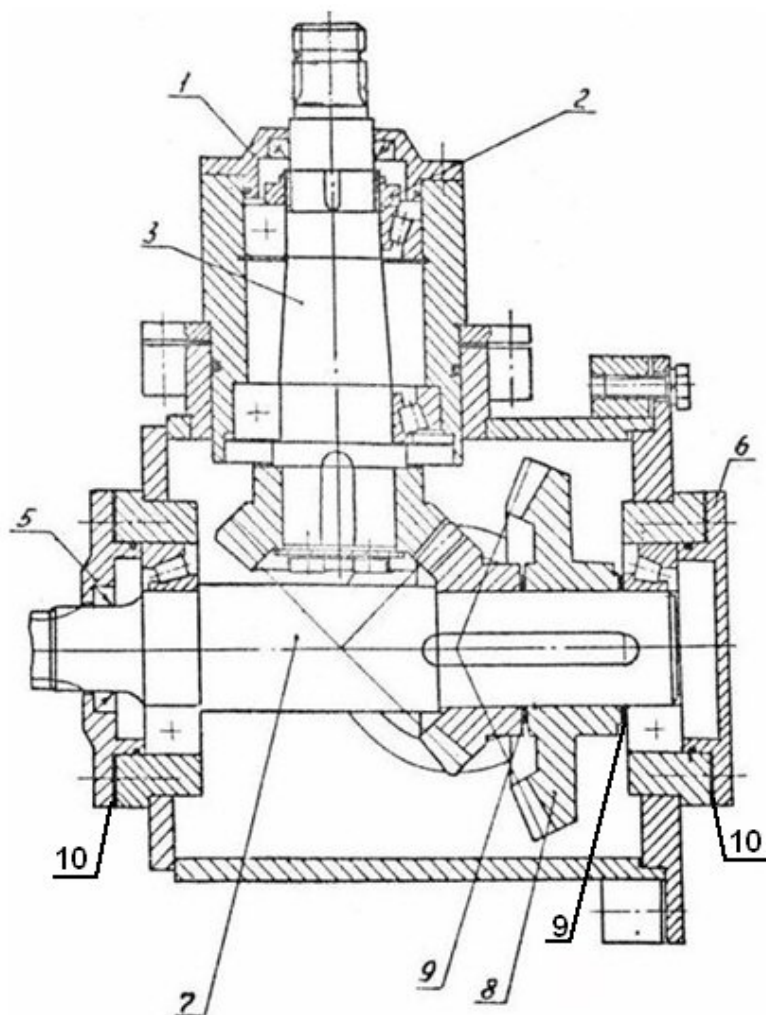


Рисунок 14 – Редуктор конический:

1, 5, 6 – крышки; 2 – гайка; 3, 7 – валы; 8 – шестерня; 9, 10 – прокладки

**Порядок установки ножей.** Ножи устанавливать согласно рисунку 3, а.

Замена ножа: отвернуть гайку 12 крепления ножа 10 (рисунок 8), за-  
 стопорив при этом ротор с помощью борodka, установив его в отверстие  
 камнеотражателя 13 (рисунок 3, б); вынуть болт специальный 11; снять вы-  
 шедший из строя нож; заменить нож и провести сборку в обратном порядке.

При этом следите, чтобы нож свободно вращался, а гайка была надёж-  
 но затянута. Вся высота гайки должна быть использована.

Учитывая односторонний износ рабочей части болта специального 11  
 (рисунок 8) при уменьшении размера А до 18 мм, необходимо переставить  
 его на 180°.

При достижении износа до размера Б, равного 18 мм, болт специаль-  
 ный подлежит замене.

Предельно допустимый размер В отверстия ножа при износе 25 мм.

**Регулировка натяжения цепей** привода производится гайками 14, 3 натяжных устройств (рисунки 6, 7). Вращая гайки установите размер  $\alpha$  сжатой пружины в пределах 50–55 мм. Для обоих натяжных устройств.

**Регулировка деки 3** (рисунок 15) косилки-плющилки полуприцепной КПП-3,1 производится посредством передвижения рычага 1 с фиксацией его ручкой 4 для обеспечения необходимого зазора А между бичами 2 кондиционера и декой 3.

На высокоурожайных травах зазор А рекомендуется устанавливать максимальным.

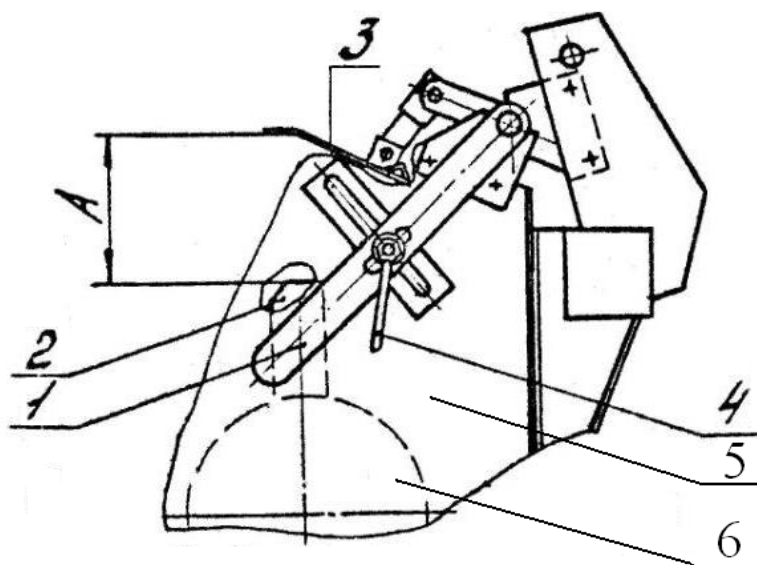


Рисунок 15 – Кондиционер с декой косилки-плющилки полуприцепной КПП-3,1:  
1 – рычаг; 2 – V-образные бичи; 3 – дека; 4 – ручка; 5 – бокина; 6 – вал кондиционера

**Давление режущего бруса** на почву регулируется натяжением уравновешивающих пружин таким образом, чтобы при работе не наблюдалось накопление почвы спереди режущего бруса и в то же время не происходило галопирование бруса, что может привести к неровному скашиванию травы.

**Высота скашивания** регулируется путем изменения наклона режущего бруса в пределах 0–5° вперед по ходу движения косилки-плющилки при помощи тяги 4 (рисунок 6), расположенной на середине балки рамы, спереди.

## 4 РЕМОНТ КОСИЛКИ-ПЛЮЩИЛКИ ПОЛУПРИЦЕПНОЙ КПП-3,1

Согласно таблице 2 можно провести ремонт косилки-плющилки полу-прицепной КПП-3,1, выявив и устранив неисправности.

Таблица 2

Перечень возможных неисправностей, указания по их устранению

Неисправность, внешнее её проявление	Методы устранения. Примечание
1. При кошении наблюдается непрокашивание вследствие затопления ножей и отсутствия (потери) некоторых из них	Заменить ножи
2. При кошении наблюдается сдирание дерна, накапливание его спереди режущего бруса	Отрегулировать давление режущего бруса на почву
3. При кошении наблюдается забивание режущего бруса и кондиционера скошенной травой вследствие недостаточного зазора между декой и бичами кондиционера	Увеличить зазор
4. Во время работы возник резкий металлический стук. При наезде на инородный предмет скашивающий нож отогнулся вниз и задевает брус	Немедленно выключить ВОМ трактора, остановить агрегат. Уточнить причину. В случае изгиба ножа последний заменить
5. Наблюдается течь смазки в местах соединений верхней и нижней панелей режущего бруса	Затянуть болты
6. Чрезмерный нагрев режущего бруса. Температура бруса превышает 75°	Проверить уровень смазки, при необходимости добавить смазку
7. Чрезмерный нагрев одного из роторов вследствие наматывания травы на стакан под диском	Снять диск и очистить стакан
8. Чрезмерный нагрев корпусов редукторов (температура корпусов редукторов превышает 75°)	Проверить уровень масла и при необходимости довести до нормы. Снять крышку и проверить правильность зацепления зубьев шестерен. При необходимости отрегулировать зацепление
9. При отключении ВОМ трактора диски роторов резко останавливаются из-за неисправности обгонной муфты	Разобрать муфту и выяснить причину неисправности. Устранить дефект
10. Не вращаются роторы и вал кондиционера из-за разрушения штифта предохранительной муфты	Заменить штифт

## 5 СМАЗКА КОСИЛКИ-ПЛЮЩИЛКИ ПОЛУПРИЦЕПНОЙ КПП-3,1

Смазку косилки-плющилки прицепной КПП-3,1 проводить в соответствии с таблицей 3 и схемой (рисунок 16).

Таблица 3

Периодичность и места смазки косилки-плющилки полуприцепной КПП-3,1

№ позиции на схеме смазки	Наименование точек смазки	Наименование, марка и обозначение стандарта на смазку			Количество точек смазки	Периодичность смазки
		Смазка при эксплуатации	Объем заправки, кг	Смазка при хранении		
1	Шарниры карданных передач	Солидол ГОСТ 1033–79 или ГОСТ 4366–76	0,08	Солидол ГОСТ 1033–79	7	Через 60 ч
	Подшипники скольжения защитных кожухов карданных передач	-//-	0,08	-//-	6	Через 16 ч
	Шлицевые соединения (подвижные) карданных передач	-//-	0,1	-//-	3	Через 40 ч
2	Ступицы колес	-//-	0,3	-//-	2	1 раз в сезон
3	Подшипники шарнирные рычагов крепления бруса режущего	-//-	0,21	-//-	5	Через 60 ч
4	Ось рычага крепления бруса режущего	-//-	0,05	-//-	1	Через 60 ч
5	Корпус редуктора					1 раз в сезон
6	Корпус поворотного редуктора	Тап-15В ГОСТ 23652–79	1,7			



## Окончание таблицы 3

№ позиции на схеме смазки	Наименование точек смазки	Наименование, марка и обозначение стандарта на смазку			Количество точек смазки	Периодичность смазки
		Смазка при эксплуатации	Объем заправки, кг	Смазка при хранении		
7	Подшипник вала с обгонной муфтой	Солидол ГОСТ 1033–79 или ГОСТ 4366–76	0,05	Солидол ГОСТ 1033–79 или ГОСТ 4366–76	1	1 раз в сезон
8	Картер бруса режущего	Масло трансмиссионное ТЭп-15 или ТЭп-15В ГОСТ 23652–79	6,0	Масло трансмиссионное ТЭп-15 или ТЭп-15В ГОСТ 23652–79	1	1 раз в сезон
9	Ось балансира колес	Солидол ГОСТ 1033–79 или ГОСТ 4366–76	0,1	Солидол ГОСТ 1033–79 или ГОСТ 4366–76	2	Через 60 ч
10	Втулочно-роликовая цепь	Масло трансмиссионное ТЭп-15 или ТЭп-15В ГОСТ 23652–79	0,05	Масло трансмиссионное ТЭп-15 или ТЭп-15В ГОСТ 23652–79	2	Через 16 ч
11	Ось дышла	Солидол ГОСТ 1033–79 или ГОСТ 4366–76		Солидол ГОСТ 1033–79 или ГОСТ 4366–76	1	1 раз в сезон

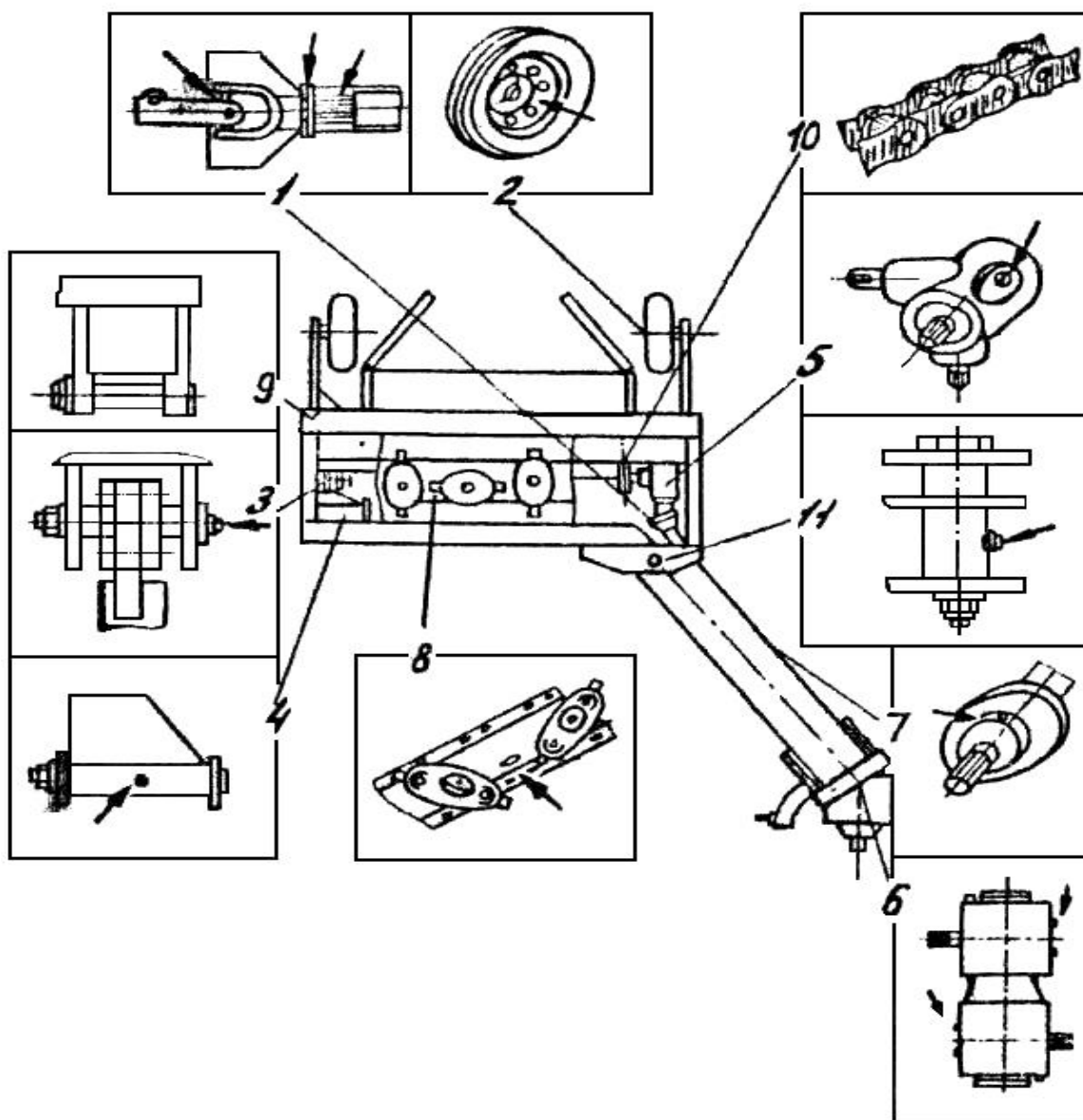


Рисунок 16 – Схема смазки косилки-плющилки полуприцепной 3.1:

1 – шарниры карданных передач; 2 – ступицы колес; 3 – подшипники шарнирных рычагов крепления режущего бруса; 4 – ось рычага крепления режущего бруса; 5 – корпус редуктора; 6 – корпус поворотного редуктора; 7 – подшипник вала с обгонной муфтой; 8 – картер режущего бруса; 9 – ось балансира; 10 – втулочно-роликовые цепи; 11 – ось снорки

## КОНТРОЛЬНЫЕ ВОПРОСЫ

1. Назначение и общее устройство косилки-плющилки полуприцепной КПП-3,1.
2. Технологические процессы косилки-плющилки.
3. Назовите рабочие органы косилки-плющилки и их назначение.
4. Назовите основные части режущего бруса.
5. Назовите рабочие органы косилки-плющилки и их назначение.
6. Кондиционер, его устройство, назначение.
7. Чем регулируется давление режущего бруса на почву?
8. Какой рабочий орган регулируется в зависимости от урожайности трав?
9. Расскажите порядок установки ножей на роторе.
10. Чем регулируется высота среза?
11. Неполадки, возникающие при работе косилки, способы их устранения:
  - забивание режущего аппарата и кондиционера;
  - чрезмерный нагрев одного из роторов;
  - течь смазки из картера;
  - попадание земли на режущий аппарат;
  - не вращаются роторы и кондиционер.

## ЛИТЕРАТУРА

1. Короткевич, А.В. Технологии и машины для заготовки кормов из трав и силосных культур / А.В. Короткевич. – Минск : Ураджай, 1990.
2. Косилка-плющилка прицепная КПП-3,1. Руководство по эксплуатации.
3. Рабочие органы для скашивания трав зерновых и силосных культур : метод. указания по изучению устройства, принципа работы и регулировок рабочих органов и механизмов сеноуборочных и кормоуборочных машин. – Минск : БГАТУ, 2001.

## СОДЕРЖАНИЕ

Введение .....	3
1 Общее устройство и процесс работы косилки-плющилки полуприцепной КПП-3,1 .....	5
2 Подготовка косилки-плющилки полунавесной КПП-3,1 .....	15
3 Настройка и регулировки косилки-плющилки полуприцепной КПП-3,1 .....	19
4 Ремонт косилки-плющилки полуприцепной КПП-3,1 .....	23
5 Смазка косилки-плющилки полуприцепной КПП-3,1 .....	24
Контрольные вопросы .....	27
Литература .....	27

Учебное издание

### КОСИЛКА-ПЛЮЩИЛКА ПОЛУПРИЦЕПНАЯ КПП-3,1

Методические указания  
для проведения практических и лабораторных занятий  
по курсам «Сельскохозяйственные машины»,  
«Машины и оборудование в растениеводстве»  
для студентов специальностей

1-74 06 01 «Техническое обеспечение процессов сельскохозяйственного  
производства»,

1-74 06 03 «Ремонтно-обслуживающее производство в сельском хозяйстве»,

1-36 12 01 «Проектирование и производство сельскохозяйственной техники»

Составители:

**Кузьмицкий** Александр Васильевич,

**Бойко** Таиса Викторовна,

**Трофимук** Сергей Степанович

Ответственный за выпуск *А.В. Кузьмицкий*

Редактор *Е.А. Кабринович*

Компьютерная вёрстка *Е.А. Кабринович, Н.Ф. Крицкая*