

**МИНИСТЕРСТВО СЕЛЬСКОГО ХОЗЯЙСТВА  
И ПРОДОВОЛЬСТВИЯ РЕСПУБЛИКИ БЕЛАРУСЬ**

**Учреждение образования  
«БЕЛОРУССКИЙ ГОСУДАРСТВЕННЫЙ АГРАРНЫЙ  
ТЕХНИЧЕСКИЙ УНИВЕРСИТЕТ»**

Кафедра автоматизированных систем  
управления производством

**И. П. Матвеевко**

# **ОСНОВЫ ЭЛЕКТРОНИКИ И МИКРОПРОЦЕССОРНОЙ ТЕХНИКИ**

*Рекомендовано учебно-методическим объединением высших  
учебных заведений Республики Беларусь по образованию в области  
сельского хозяйства в качестве учебно-методического комплекса  
для студентов высших учебных заведений, обучающихся  
по специальности 1-53 01 01 09 «Автоматизация технологических  
процессов и производств (сельское хозяйство)»*

Минск  
БГАТУ  
2009

УДК 621.38 + 004.3] (07)  
ББК 32.85я7  
М 33

Рецензенты:  
канд. техн. наук, доцент *В.А. Новиков*;  
канд. техн. наук, доцент *Н.В. Исаеня*

**Матвеевко, И.П.**  
М33 Основы электроники и микропроцессорной техники:  
учебно-методический комплекс / И.П. Матвеевко. – Минск:  
БГАТУ, 2009. – 324 с.

ISBN 978-985-519-134-7.

Учебно-методический комплекс освещает теоретические вопросы дисциплины «Основы электроники и микропроцессорной техники» и вопросы практического применения различных устройств аналоговой и цифровой техники, а также микропроцессорной техники и устройств связи. Приведенные задания и примеры позволяют в полной мере освоить данную дисциплину. Знание дисциплины облегчает изучение общепрофессиональных и специальных дисциплин, а также практическую работу инженера на производстве.

**УДК 621.38 + 004.3] (07)  
ББК 32.85я7**

ISBN 978-985-519-134-7

© БГАТУ, 2009

## МОДУЛЬ 0. ВВЕДЕНИЕ. ОСНОВНЫЕ ПОНЯТИЯ И ОПРЕДЕЛЕНИЯ. ЭТАПЫ РАЗВИТИЯ ЭЛЕКТРОНИКИ

Изменения в современном обществе требуют новых подходов в подготовке квалифицированных кадров. Развитие экономики привело к тому, что получить образование, которое позволило бы специалисту быть востребованным постоянно, становится нереальным. В этой связи возникла потребность в новых педагогических технологиях, позволяющих сделать образование комбинированным, направленным на повышение качества обучения и приспособленным к изменяющимся условиям жизни. Одной из таких технологий является технология блочно-модульного обучения.

Согласно новой образовательной концепции любой начинающий специалист независимо от специализации и характера работы должен обладать фундаментальными знаниями, профессиональными умениями и навыками, опытом исследовательской и социально-оценочной деятельности, которые необходимы при решении новых проблем.

Насущной потребностью стало формирование личности, способной самостоятельно исследовать и решать поставленные задачи, что возможно только при смене приоритетов в образовании, т. е. должен быть осуществлен переход от усвоения готовых знаний на самостоятельную познавательную деятельность каждого студента с учетом его особенностей и возможностей.

Самостоятельная работа студентов, на которую делается акцент в блочно-модульной системе обучения, предназначена для освоения ими каждой дисциплины, а также для формирования навыков самостоятельной работы в учебной, научной и профессиональной деятельности, способности принимать на себя ответственность, самостоятельно решить проблему, находить конструктивные решения, выход из кризисной ситуации и т. д.

## Тематический план для специальности 1-53 01 01 09 «Автоматизация технологических процессов и производств (сельское хозяйство)»

№ и название модуля	Общее количество часов, отведенных на модуль	В том числе			
		Теоретические занятия (лекции)	Лабораторные работы	Практические работы	УСРС
М-0. Введение. Основные понятия и определения. Этапы развития электроники	2	2	-	-	-
М-1. Элементная база электроники. Полупроводниковые приборы	20	8	8	-	4
М-2. Элементная база электроники. Электровакуумные, электронно-лучевые и оптоэлектронные приборы. Элементы индикации. Интегральные микросхемы	8	4	2	-	2
М-3. Усилительные устройства и генераторы	21	10	6	-	5
М-4. Преобразовательные устройства и устройства электропитания	18	4	6	4	4
М-5. Импульсная и цифровая техника	22	8	6	4	4
М-6. Микропроцессорные средства	14	4	4	2	4
М-7. Технические средства связи	12	6	-	2	4
М-Р. Подведение итогов	2	2	-	-	-
Итого:	119	48	32	12	27

Тематический план для специальности  
1-74 06 05 «Энергетическое обеспечение  
сельскохозяйственного производства»

№ и название модуля	Общее количество часов, отведенных на модуль	В том числе			
		Теоретические занятия (лекции)	Лабораторные работы	Практические работы	УСРС
М-0. Введение. Основные понятия и определения. Этапы развития электроники	2	2	-	-	-
М-1. Элементная база электроники	32	14	12	-	6
М-2. Усилительные устройства и генераторы. Преобразовательные устройства и устройства электропитания	34	18	8	-	8
М-3. Импульсная и цифровая техника. Микропроцессорные средства. Технические средства связи	32	16	8	-	8
М-R. Подведение итогов	2	2	-	-	-
Итого:	102	52	28	-	22

**В результате изучения модуля** студенты должны знать:

- цели, задачи, структуру дисциплины;
- место дисциплины «Основы электроники и микропроцессорной техники» в системе научных знаний;
- требования к организации учебного процесса;
- требования к результатам обучения.

## НАУЧНО-ТЕОРЕТИЧЕСКОЕ СОДЕРЖАНИЕ МОДУЛЯ

### Словарь основных понятий

#### *Новые понятия*

**Микроминиатюризация** – направление в конструировании и создании интегральных микросхем, содержащих элементы с субмикронными размерами.

**Вакуумная электроника** – область электроники, включающая исследования взаимодействия потоков свободных электронов с электрическими и магнитными полями в вакууме, а также методы создания приборов и устройств, в которых это взаимодействие используется.

**Квантовая электроника** – область электроники, связанная с разработкой методов и средств усиления и генерации электромагнитных колебаний.

**Твердотельная электроника** – область электроники, охватывающая исследование электронных процессов в твердых телах и использование этих процессов для преобразования электромагнитной энергии в широком диапазоне частот.

### ОСНОВНОЙ ТЕКСТ

Электроника — самая динамичная отрасль современной экономики. Среднегодовые темпы ее роста составляют более 7 процентов в год. Отрасли промышленности, связанные с электроникой, а также использующие электронные изделия, производят продукцию на сумму 15 триллионов долларов США.

Во второй половине XX столетия развитие полупроводниковой электроники и, прежде всего, микроэлектроники привело к качественному изменению всей мировой экономики. Экономическое благосостояние наиболее развитых стран базируется, главным образом, на наукоемких технологиях, на экономике, построенной на высоких технологиях. Лидирующее место среди них занимают информационные технологии и полупроводниковая электроника.

Электроника – это область науки и техники, связанная с созданием и практическим использованием устройств и приборов, работа которых основана на изменении концентрации и перемещении заряженных частиц (электронов) в вакууме, газе или твердых кристаллических телах.

Часть электроники, связанная с радиотехникой, получила название радиоэлектроники (радиосвязь и телевидение).

Радиоэлектроника относится к числу быстро развивающихся областей науки и техники, отраслей народного хозяйства. Стоимость электронной аппаратуры каждые 5 лет возрастает в 10 раз. Происходит непрерывная замена одних приборов другими, более совершенными. Раньше возможности электронных ламп казались совершенными, но появились полупроводниковые приборы с еще большими возможностями. То, что было недоступно электронным лампам (высокая механическая прочность, малогабаритность, долговечность) стало доступно полупроводниковым приборам.

Электроника находит широкое применение почти во всех областях науки и техники, что обусловлено высокой чувствительностью, быстродействием, универсальностью и небольшими габаритами электронных приборов.

Так, высокая чувствительность электронных устройств обеспечивается с помощью различных усилительных схем. При этом может быть достигнута чувствительность электронных устройств: по току –  $10^{-17}$  А, по напряжению –  $10^{-13}$  В и по мощности –  $10^{-24}$  Вт.

Быстродействие определяется природой электрических колебаний. Оно неуклонно повышается в связи с микроминиатюризацией элементов и устройств в целом.

Универсальность обусловлена возможностью преобразования всех видов энергии (механической, тепловой, световой, лучистой, звуковой, химической) в электрическую энергию, на изменении и преобразовании которой основано действие всех электронных схем.

Электронные устройства широко используются почти во всех областях деятельности человека: в технике связи (радиовещание, телевидение); в измерительной технике; на транспорте (автомобильном, железнодорожном, водном); в медицине и биологии (исследовательская, диагностическая и лечебная аппаратура); в промышленности и сельском хозяйстве.

Область электроники, занимающаяся применением в промышленности и сельском хозяйстве различных электронных устройств, позволяющих осуществлять контроль, регулирование и управление производственными процессами, называется промышленной электроникой.

Промышленная электроника основывается на достижениях радиотехники и радиоэлектроники [1, 2].

В промышленную электронику входят:

1. Информационная электроника, к которой относятся электронные системы и устройства, связанные с измерением, контролем и управлением промышленными объектами и технологическими процессами.

2. Энергетическая электроника (преобразовательная техника), связанная с преобразованием вида электрического тока для целей электропривода, сварки, электрической тяги, электротермии и т. д.

3. Электронная технология, которая представляет собой воздействие на вещество электронными лучами, плазмой.

В основе радиоэлектроники лежит открытие электромагнитного поля, связанное с именами выдающихся ученых: М. Фарадея, открывшего закон электромагнитной индукции (1831 г.), Дж. Максвелла, создавшего теорию электромагнитного поля (1865 г.), Г. Герца, впервые экспериментально получившего электромагнитные волны (1887 г.).

В зависимости от применяемой элементной базы можно выделить четыре основных поколения развития промышленной электроники и электронных устройств:

I поколение (1904 – 1950 гг.) – основную элементную базу электронных устройств составляли электровакуумные приборы.

II поколение (1950 – начало 1960-х годов) – основную элементную базу составляли дискретные полупроводниковые приборы.

III поколение электронных устройств (1960 – 1980 гг.) связано с развитием микроэлектроники. Основой элементной базы электронных устройств стали интегральные микросхемы и микросборки.

IV поколение (с 1980 г. – по настоящее время) характеризуется дальнейшей микроминиатюризацией электронных устройств на основе применения БИС и СБИС (большие и сверхбольшие интегральные схемы).

Критерием научно-технического прогресса считается в настоящее время степень использования в различных областях человеческой деятельности электронной аппаратуры, позволяющей значительно повысить производительность физического и умственного труда, улучшить технико-экономические показатели производства и комплексно решать такие задачи, которые ранее не решались другими средствами.

Элементная база – это модули, представляющие собой предварительно собранные из отдельных деталей схемы неразъемных соединений. Элементную базу делят на три группы элементов:

- активные (транзисторы, электронные лампы);

- преобразующие (электронно-лучевые трубки);
- пассивные (резисторы, катушки индуктивности, емкости).

### Основные направления развития электроники:

1. Вакуумная электроника: СВЧ- приборы (магнетроны, клистроны, лампы бегущей и обратной волны); релятивистские приборы (гиротроны, убитроны); рентгеновские трубки; электронно-оптические преобразователи и кинескопы и др.

В настоящее время разрабатываются электровакуумные приборы (ЭВП) нового поколения на базе микроэлектронной технологии, которые обладают всеми преимуществами вакуумных приборов (широкий диапазон рабочих температур, радиационная стойкость и т. д.) и не уступают полупроводниковым приборам по компактности и габаритам.

2. Твердотельная электроника: полупроводниковые и оптоэлектронные приборы, интегральные микросхемы (ИМС) различной степени интеграции, работа в области создания нанoeлектронных приборов.

3. Квантовая электроника: оптические квантовые генераторы (лазеры), квантовые усилители, молекулярные генераторы.

Профессиональная деятельность инженера, в какой бы области он ни работал, немислима без применения современной аппаратуры и, в первую очередь, аппаратуры автоматики и контроля, включающей в свой состав информационно-измерительную и вычислительную электронную аппаратуру. Поэтому современному инженеру необходимы достаточно глубокие знания в области прикладной электроники, микроэлектроники, информационно-измерительной и вычислительной техники.

На рисунке представлена структура курса, которая соответствует его разбиению на модули. В конце изучения каждого модуля проводится контроль знаний с выставлением оценки. Для специальности 1-53 01 01 09 «Автоматизация технологических процессов и производств (сельское хозяйство)» курс разбит на 7 основных модулей; для специальности 1-74 06 05 «Энергетическое обеспечение сельскохозяйственного производства» - на 3 основных модуля.



Рисунок – Структура курса «Основы электроники и микропроцессорной техники»

### Вопросы для самоконтроля:

1. Назовите преимущества полупроводниковых приборов.
2. Какими преимуществами обладают электронно-вакуумные приборы?
3. Назовите элементную базу III-го этапа развития электроники.
4. Созданием каких приборов занимается квантовая электроника?

## МОДУЛЬ 1 ЭЛЕМЕНТАРНАЯ БАЗА ЭЛЕКТРОНИКИ. ПОЛУПРОВОДНИКОВЫЕ ПРИБОРЫ

В результате изучения модуля студенты должны:

- **знать** устройство, области применения, условные обозначения и маркировку полупроводниковых приборов;
- **уметь** характеризовать физические принципы действия полупроводниковых приборов;
- **уметь** оценивать характеристики и параметры полупроводниковых приборов.
- **уметь** использовать полученные знания при исследовании простейших электронных схем;
- **уметь** работать самостоятельно.

Изучение модуля должно способствовать формированию у студентов логического мышления.

### НАУЧНО-ТЕОРЕТИЧЕСКОЕ СОДЕРЖАНИЕ МОДУЛЯ

#### Словарь основных понятий

##### *Новые понятия*

**Дрейф носителей заряда** – движение электронов и дырок под воздействием электрического поля.

**Диффузия носителей заряда** – движение электронов и дырок при их неравномерной концентрации (наличие градиента концентрации) и при отсутствии внешнего электрического поля.

**Донорные примеси** – примесные атомы в полупроводнике, способные отдавать электрон в зону проводимости.

**Рекомбинация** - процесс заполнения незаполненной валентной связи электроном.

**Акцепторные примеси** – примесные атомы в полупроводнике, способные захватывать электрон из валентной зоны, что эквивалентно появлению в ней дырки.

**Инжекция электронов** – введение (вбрасывание) избыточных электронов в полупроводник под воздействием электрического поля.

**Эмиттерный переход** – электронно-дырочный переход ( $p-n$ -переход) в транзисторе между эмиттером и базой.

**Коллекторный переход** – электронно-дырочный переход ( $p-n$ -переход) в транзисторе между базой и коллектором.

**Выпрямление** – процесс преобразования энергии переменного тока (напряжения) в энергию постоянного тока (напряжения).

### *Понятия для повторения*

**Катод** – один из электродов электровакуумного или полупроводникового приборов, соединенный с отрицательным полюсом источника электрического тока.

**Анод** – один из электродов электровакуумного или полупроводникового приборов, соединенный с положительным полюсом источника электрического тока.

**Внешний фотоэффект** – испускание электронов из одной среды в другую под воздействием квантов электромагнитного излучения (фотонов).

**Внутренний фотоэффект** – увеличение концентрации носителей заряда в полупроводнике под воздействием квантов электромагнитного излучения (фотонов).

## ОСНОВНОЙ ТЕКСТ

### Лекция 1. Полупроводниковые приборы

#### *План лекции:*

1. Полупроводниковые материалы.
2. Приборы без  $p-n$ -перехода (полупроводниковые резисторы).
3. Образование  $p-n$ -перехода.
4. Полупроводниковые диоды.
5. Некоторые дополнительные типы диодов.

#### **Полупроводниковые материалы**

К полупроводникам относятся кремний, германий, селен, теллур, большинство оксидов металлов и всё разнообразие руд и минералов, встречающихся в природе. Полупроводники по величине электропроводности занимают промежуточное место между проводниками и изоляторами.

Основными материалами для изготовления полупроводниковых приборов являются кремний ( $Si$ ) и германий ( $Ge$ ). Большая механическая прочность и химическая устойчивость этих материалов обеспечивают надёжность работы изготавливаемых полупроводниковых приборов, а также достаточно большой срок их службы.

В соответствии с зонной теорией в твердых телах выделяют валентную зону, зону проводимости и запрещенную зону. Уход электрона из валентной зоны приводит к образованию в ней незаполненного энергетического уровня. Такое вакантное энергетическое

место носит название «дырка» и это равносильно наличию в данном месте положительного заряда. В технической литературе дырки обозначают буквой  $p$ , а электроны – буквой  $n$ .

Электропроводность, обусловленную движением свободных электронов, называют электронной, а электропроводность, обусловленную движением дырок – дырочной [3, 4]. Явление одновременного существования электронной и дырочной проводимости носит название собственной проводимости кристалла. При неравномерной концентрации электронов и дырок (наличие градиента концентрации) и при отсутствии внешнего поля они перемещаются по законам диффузии, переходя из области больших концентраций в область меньших концентраций. Это движение зарядов и образует диффузионный ток  $I_{\text{диф}}$ .

Если в полупроводнике с помощью внешнего источника ЭДС создать электрическое поле, то хаотическое движение носителей заряда упорядочится, то есть дырки начнут двигаться в направлениях, совпадающих с направлениями электрического поля, а электроны - в противоположном. Возникнут два встречно направленных потока носителей заряда. Такое движение зарядов называют дрейфом, а созданный их движением ток – дрейфовым током  $I_{\text{др}}$ .

### Примесная проводимость полупроводника

Действие всех полупроводниковых приборов основано на примесной проводимости полупроводников, которая осуществляется путем введения в кристаллическую решётку полупроводника атомов других веществ – примесей. В зависимости от рода введенной примеси в таких полупроводниках преобладает либо электронная электропроводность ( $n$ -типа) либо дырочная электропроводность ( $p$ -типа) [5,6].

Примесный атом, отдающий электрон, называют донорным. Донорные примеси образуются при введении в кристаллическую решётку  $Ge$  ( $Si$ ) атомов мышьяка или других веществ, которые имеют на внешней электронной оболочке пять валентных электронов. Он замещает один из атомов  $Ge$  ( $Si$ ) в кристаллической решётке, образуя двухвалентные связи с четырьмя атомами.

Пятый валентный электрон атома мышьяка, оказывающийся лишним, может оторваться от этого атома, образуя электрон проводимости.

Акцепторные примеси образуются введением в кристаллическую решётку полупроводника атомов индия, галлия или других трехвалентных элементов. Атом акцептора также занимает место в

кристаллической решётке, но обменивается с соседними четырьмя атомами только тремя электронами.

На образование связи с одним из соседних атомов  $Ge$  ( $Si$ ) у атомов индия не хватает одного электрона, то есть между этими двумя атомами возникает незаполненная валентная связь (или дырка).

Процесс заполнения незаполненной валентной связи электроном называется рекомбинацией. Основными носителями тока в полупроводнике являются дырки или электроны, но в каждом из них есть и носители противоположного знака – неосновные носители тока.

### Приборы без $p$ - $n$ -перехода (полупроводниковые резисторы)

Полупроводниковыми резисторами называют полупроводниковые приборы, принцип действия которых основан на свойствах полупроводников изменять свое сопротивление под действием температуры, электромагнитного излучения, приложенного напряжения и других факторов.

**1. Терморезистор** (термистор) – полупроводниковый прибор, сопротивление которого значительно изменяется при изменении температуры. Типичная вольт-амперная характеристика (ВАХ) термистора показана на рисунке 1.1.

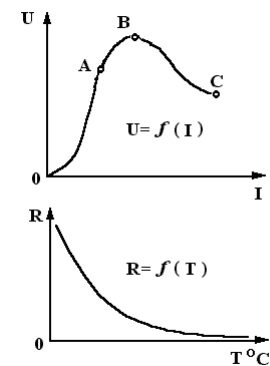


Рисунок 1.1 – ВАХ и температурная характеристика термистора

Параметры терморезистора:

- 1) холодное сопротивление (при  $t = 20^\circ\text{C}$ );
- 2) температурный коэффициент сопротивления (TKR), %;
- 3) рабочая температура ( $t^\circ_{\text{max}}$ );
- 4) максимальная рассеиваемая мощность  $P_{\text{max}}$  расс .

Применяют терморезисторы для измерения и регулирования температуры, а также термокомпенсации.

**2. Позисторы** – полупроводниковые термисторы с положительным температурным коэффициентом (титанат бария с примесями), у которых сопротивление увеличивается при увеличении температуры. Основные характеристики – ВАХ и температурная (рисунок 1.2). Параметры позистора аналогичны параметрам термистора.

Применяют позисторы для автоматического регулирования температуры, термокомпенсации, в схемах ограничителей и стабилизаторов тока, для предохранительных приборов и устройств защиты от перегрева, в качестве бесконтактных переключающих элементов.

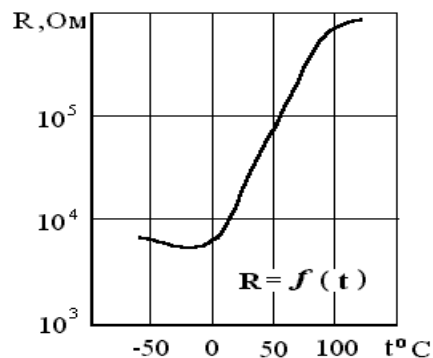


Рисунок 1.2 – Температурная характеристика позистора

Маркировка терморезисторов состоит из трех элементов:

- первый элемент маркировки обозначает назначение (СТ – резисторы термочувствительные, Т и ТШ – резисторы измерительные, ТП – стабилизирующие, ТКП – регулируемые бесконтактные);

- второй элемент обозначает тип полупроводника (1 – кобальт-марганец, 2 – медно-марганцевые, 3 – медно-кобальт-марганцевые, 4 – кобальт-никель-марганец);

- третий элемент обозначает номер конструкции.

Примеры: СТ2–26, СТ4–5, ММТ–6, ТШ–2, ТКП–450.

**3. Варисторы** – полупроводниковые резисторы (на основе карбида Si), сопротивление которых зависит от приложенного напряжения.

Основная характеристика варистора – это вольт-амперная характеристика (ВАХ)  $I = f(U)$  (рисунок 1.3).

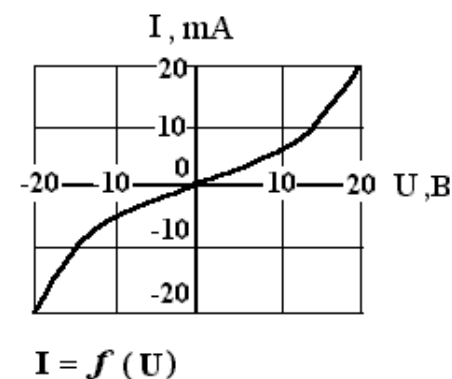


Рисунок 1.3 – ВАХ варистора

Параметры варистора:

- 1) статическое сопротивление при постоянных значениях тока и напряжения  $R_{ст} = U/I$ ;
- 2) динамическое сопротивление переменному току  $R_{д} = \Delta U / \Delta I$ ;
- 3) коэффициент нелинейности  $\beta = R_{ст} / R_{д}$ ;
- 4) максимальная рассеиваемая мощность  $P_{\max}$  расс.

Применяют варисторы для регулирования электрических величин, стабилизации токов и напряжений, для защиты элементов от перенапряжений.

Маркировка прибора состоит из 4 элементов:

- первый элемент обозначает назначение (СН - сопротивление нелинейное);
- второй элемент обозначает тип полупроводника;
- третий элемент обозначает тип конструктивного выполнения;
- четвертый элемент обозначает длину токоведущего элемента.

Примеры: СН1–1, СН–3.

**4. Тензорезисторы** – пластина или стержень из полупроводника с омическими контактами, при деформации которого происходит изменение его удельного сопротивления.



Для характеристики изменения сопротивления при деформации используется коэффициент тензочувствительности  $m$ , который представляет собой отношение относительного изменения сопротивления к относительной деформации в данном направлении:

$$m = \frac{\Delta R / R}{\Delta l / l} = \frac{\Delta \rho / \rho}{\Delta l / l}$$

**5. Фоторезисторы** – полупроводниковые приборы, электрическое сопротивление которых изменяется под действием светового потока.

Основой фоторезистора является светочувствительный элемент – прямоугольная или круглая «таблетка», спрессованная из полупроводникового материала, или тонкая пленка на стеклянной подложке с электродами с малым переходным сопротивлением (рисунок 1.4.).

Принцип действия фоторезистора: при увеличении светового потока часть электронов проводимости сталкивается с атомами, ионизирует их и создает дополнительный поток электронов (возникает фототок проводимости).

При отсутствии тока через фоторезистор течет темновой ток:

$$I_T = \frac{E}{R_T + R_H},$$

где  $R_T$  - темновое сопротивление фоторезистора.

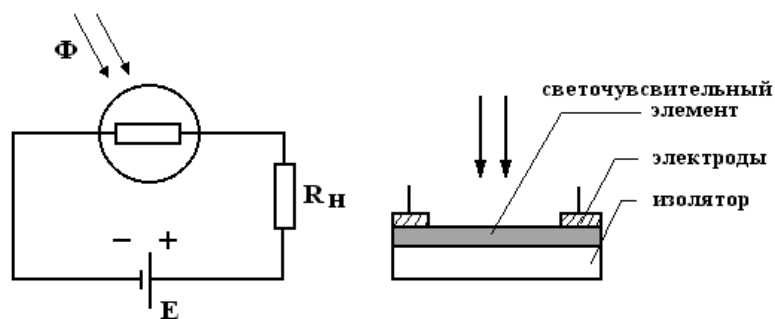


Рисунок 1.4 - Конструкция фоторезистора

При освещении фоторезистора через него протекает световой ток:

$$I_C = \frac{E}{R_C + R_H}$$

Основные характеристики фоторезистора (рисунок 1.5):

1) вольт-амперная характеристика – зависимость фототока (или темнового тока) от приложенного напряжения при постоянном световом потоке:

$$I_\Phi = f(U_\Phi) = \text{const} \text{ (рисунок 1.5, а);}$$

2) световая – зависимость фототока от падающего светового потока постоянного спектрального состава (рисунок 1.5, б);

3) спектральная – зависимость чувствительности фоторезистора от длины волны светового излучения (рисунок 1.5, в).

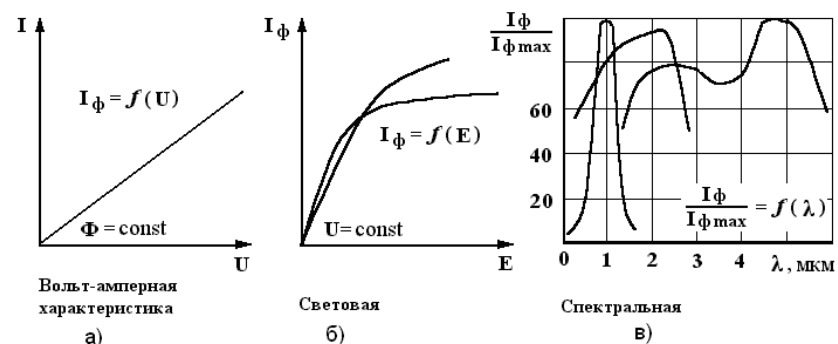


Рисунок 1.5 - Характеристики фоторезистора

Основные параметры фоторезистора:

- 1) темновое сопротивление  $R_T$ ;
- 2) темновой и световой токи ( $I_T$ ,  $I_C$ );
- 3) удельная чувствительность  $S = \frac{I_\Phi}{\Phi U}$ ;
- 4) рабочее напряжение;
- 5) максимальная рассеиваемая мощность  $P_{\text{max}} \text{ рас.}$

Маркировка фоторезистора состоит из трех элементов:

- первый элемент обозначает назначение (ФС - фотосопротивление);
- второй элемент обозначает тип полупроводника (К – кремний);
- третий элемент обозначает тип конструктивного выполнения.

Примеры: ФСК–1, ФСК–2, ФСА–6.

Применение фоторезисторов: в промышленной электронике, телевидении, фототелеграфии, сигнализации и связи (в диапазоне инфракрасных волн), а также в схемах электронной автоматики.

### Образование $p-n$ -перехода

Область на границе двух полупроводников с различными типами проводимости называется электронно-дырочным или  $p-n$ -переходом. При соприкосновении двух полупроводников в пограничном слое происходит рекомбинация электронов и дырок. Свободные электроны из зоны полупроводника  $n$ -типа занимают свободные уровни в валентной зоне полупроводника  $p$ -типа. В результате вблизи границы двух полупроводников образуется запирающий слой, лишенный подвижных носителей заряда и поэтому обладающий высоким электрическим сопротивлением.

Кроме того, в  $n$ -области в приграничном слое образуется положительный объемный заряд, который создан «+» заряженными атомами донорной примеси (т. к. электроны ушли в полупроводник  $p$ -типа), а в  $p$ -области образуется «-» объемный заряд, который создан «-» заряженными атомами акцепторной примеси (т. к. дырки были заполнены электронами из полупроводника  $n$ -типа).

Между образовавшимися объемными зарядами возникает контактная разность потенциалов  $U_k = \varphi_n - \varphi_p$ . На диаграмме (рисунок 1.6) показано распределение потенциала вдоль оси  $x$ , перпендикулярной границе раздела полупроводников, за нулевой потенциал условно принят потенциал граничного слоя.

Возникшая разность потенциалов  $U_k$  создает в запирающем слое электрическое поле, препятствующее дальнейшему переходу электронов из  $n$ -области в  $p$ -область и дырок из  $p$ -области в  $n$ -область, т. е. возникает потенциальный барьер.

При движении через  $p-n$ -переход неосновных носителей заряда возникает дрейфовый ток  $I_{др}$ . Движение небольшого количества основных носителей приводит к появлению диффузионного тока  $I_{диф}$  (ситуация рассмотрена при отсутствии внешнего напряжения).

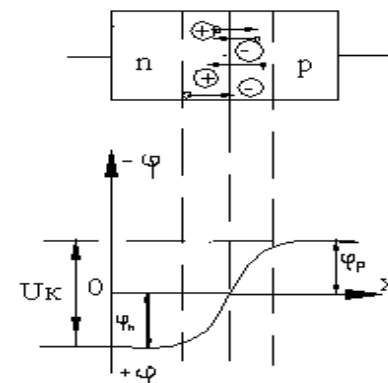


Рисунок 1.6 - Распределение потенциала вдоль оси  $x$ , перпендикулярной границе раздела при отсутствии внешнего источника напряжения

Если источник внешнего напряжения подключен «+» полюсом к полупроводнику  $p$ -типа и «-» полюсом к полупроводнику  $n$ -типа, то такое напряжение, у которого полярность совпадает с полярностью основных носителей, называется прямым (рисунок 1.7).

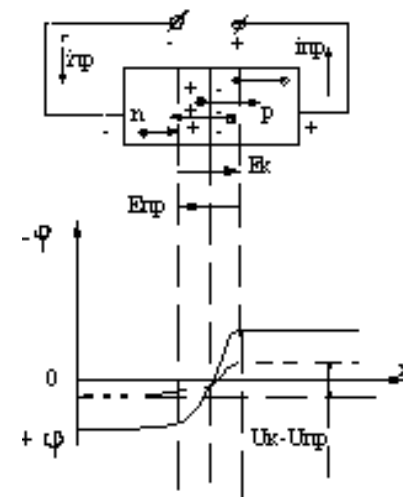


Рисунок 1.7 - Распределение потенциала при прямом включении источника

В этом случае внешнее электрическое поле направлено навстречу полю контактной разности потенциалов. В результате чего высота потенциального барьера понижается, возрастает  $I_{\text{диф}}$ , который называют прямым током, сопротивление  $p$ - $n$ -перехода резко снижается, уменьшается также ширина запирающего слоя. При  $d = 0$  потенциальный барьер в  $p$ - $n$ -переходе исчезает и сопротивление  $p$ - $n$ -перехода определяется только сопротивлением полупроводника.

Пусть источник внешнего напряжения подключен «+» полюсом к  $n$ -области, а «-» полюсом к  $p$ -области. Такое включение называется обратным. Поле, создаваемое обратным напряжением  $U_{\text{обр}}$ , складывается с полем контактной разности потенциалов. Высота потенциального барьера увеличивается (рисунок 1.8), а также расширяется толщина запирающего слоя, так как с увеличением  $U_{\text{обр}}$  основные носители заряда будут удаляться от  $p$ - $n$ -перехода. При этом сопротивление  $p$ - $n$ -перехода увеличивается, а ток через  $p$ - $n$ -переход уменьшается.

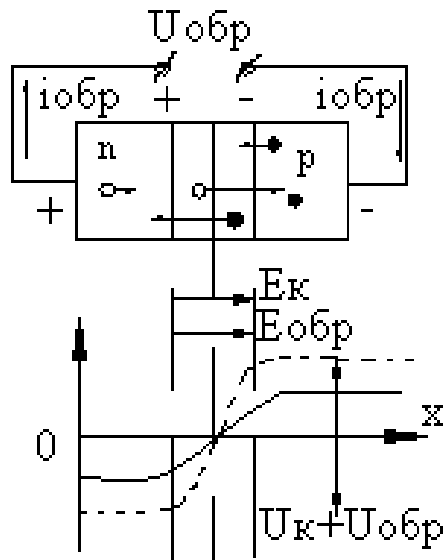


Рисунок 1.8 – Распределение потенциала при обратном включении источника

Такой  $p$ - $n$ -переход обладает электрической емкостью, которая зависит от его площади, ширины и диэлектрической проницаемости

запирающего слоя. Такая емкость называется «барьерной». При увеличении  $U_{\text{обр}}$  ширина  $p$ - $n$ -перехода возрастает, а емкость  $C$  уменьшается (рисунок 1.9).

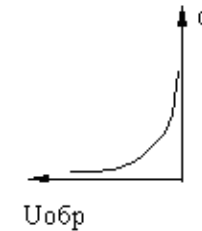


Рисунок 1.9 - Зависимость  $C$  от  $U_{\text{обр}}$

При этом

$$C_{\text{бар}} = \frac{S\epsilon\epsilon_0}{d}.$$

## Полупроводниковые диоды

### 1. Выпрямительные диоды.

Выпрямление – это процесс преобразования энергии переменного тока (напряжения) в энергию постоянного тока (напряжения). Поскольку полупроводниковые диоды в прямом направлении хорошо проводят ток и плохо проводят его в обратном, то основным назначением таких диодов является выпрямление переменного тока (напряжения). Простейшая схема для выпрямления переменного тока, которая называется однополупериодной, приведена на рисунке 1.10. Генератор вырабатывает синусоидальный сигнал.

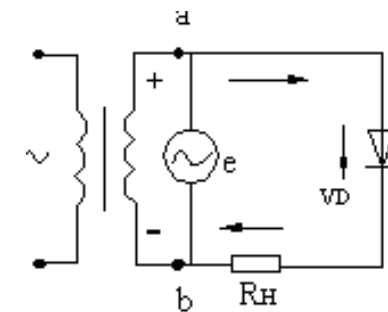


Рисунок 1.10 - Однополупериодная схема выпрямления

Во время одного полупериода, когда потенциал точки  $a$  положителен («+»), а точки  $b$  отрицателен («-»), через диод проходит прямой ток, создающий на  $R_n$  падение напряжения  $U_R$ . В течение следующего полупериода, когда потенциал точки  $b$  «+», а точки  $a$  «-», диод закрыт и тока практически нет. В этом случае получается ток в виде импульсов, длящихся половину периода и разделенных промежутками, которые также равняются половине периода (рисунок 1.11). Этот ток называют выпрямленным током и он создает на  $R_n$  выпрямленное напряжение. Полезной частью такого напряжения является его среднее значение  $U_{cp}$ .

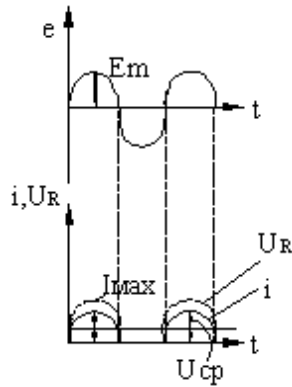


Рисунок 1.11 - Временная диаграмма  $U_{вх}$  и  $U_R$

### Основные параметры выпрямительных диодов:

- 1)  $U_{пр}$  и соответствующий ему  $I_{пр}$ , который называют выпрямленным током;
- 2)  $U_{обр}$  и соответствующий ему  $I_{обр}$ ;
- 3) максимальное допустимое обратное напряжение  $U_{обр, max}$  и максимально допустимый прямой выпрямленный ток  $I_{пр, ср}$ .

### 2. Стабилитроны.

Стабилитроны – это плоскостные диоды, изготовленные из кремния ( $Si$ ) с большой концентрацией примеси. Вольт-амперная характеристика (ВАХ) диода в области электрического пробоя имеет участок, который может быть использован для стабилизации напряжения. На этом участке обратной ветви ВАХ при изменении тока в широком диапазоне напряжение практически не меняется (рисунок 1.12).

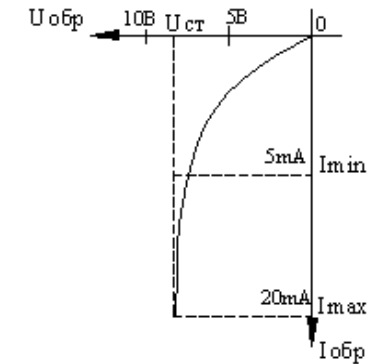


Рисунок 1.12 - ВАХ стабилитрона

Стабилитроны еще называют опорными диодами, т. к. полученное от них стабильное напряжение иногда используется в качестве эталонного (например, в стабилизаторах напряжения). Простейшая схема включения стабилитрона показана на рисунке 1.13.

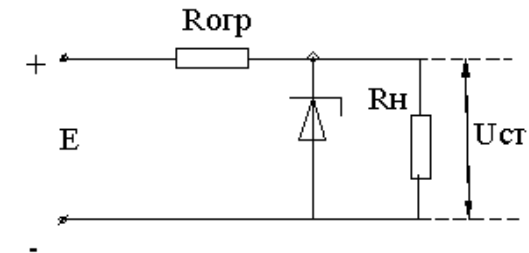


Рисунок 1.13 – Схема включения стабилитрона

Нагрузка  $R_n$  включена параллельно стабилитрону. Поэтому в режиме стабилизации, когда напряжение на стабилитроне остается почти постоянным, такое же напряжение будет и на нагрузке.

Если напряжение  $E$  будет изменяться, то, соответственно, будет изменяться ток стабилитрона, но напряжение на нем и на нагрузке останется постоянным. Все изменения напряжения источника питания  $E$  почти полностью поглощаются ограничительным резистором. То есть стабилизация осуществляется при соблюдении условия  $\Delta E \leq (I_{max ст} - I_{min ст}) R_{огр}$ .

### Основные параметры стабилитрона:

- 1) напряжение стабилизации  $U_{ст}$ ;
- 2) диапазон изменения тока стабилизации ( $I_{max}-I_{min}$ );
- 3) максимально допустимая мощность  $P_{max}$ ;
- 4) дифференциальное сопротивление  $R_d=\Delta U/\Delta I$ ;
- 5) температурный коэффициент напряжения стабилизации

$$TKH=\Delta U_{ст}/(U_{ст}\Delta T);$$

- 6) коэффициент стабилизации

$$K_{cm} = \frac{\Delta E / E}{\Delta U_{cm} / U_{cm}}$$

### 3. Варикапы.

В этих приборах используется барьерная емкость  $p-n$ -перехода, величиной которой можно управлять с помощью напряжения. При подаче обратного напряжения  $p-n$ -переход представляет собой конденсатор, диэлектриком которого служит высокоомный запирающий слой с низкой концентрацией носителей заряда, а обкладками – полупроводниковый материал по обе стороны от него, сохраняющий высокую проводимость.

Емкость такого конденсатора, называемая барьерной, определяется обратным напряжением  $U_{обр}$  и уменьшается с его ростом, так как запирающий слой расширяется, что равносильно увеличению расстояния между электродами. Основная характеристика варикапа – вольт-фарадная  $U_{обр}=f(C)$  (рисунок 1.9).

#### Основные параметры варикапов:

- 1) емкость  $C$ ;
- 2) минимальная емкость;
- 3) коэффициент перекрытия по емкости  $R=C_{max}/C_{min}$ ;
- 4) добротность  $Q=X_c/R_{пот.}$ , где  $X_c$  - реактивное сопротивление варикапа,  $R_{пот.}$  - сопротивление потерь;
- 5) температурный коэффициент емкости (ТКЕ).

Применяются варикапы для генерации и усиления электрического сигнала вплоть до СВЧ-диапазона, а также в качестве конденсаторов переменной емкости.

### 4. Туннельные диоды.

Их работа основана на туннельном эффекте. На прямой ветви ВАХ существует область с отрицательным дифференциальным сопротивлением (рисунок 1.14).

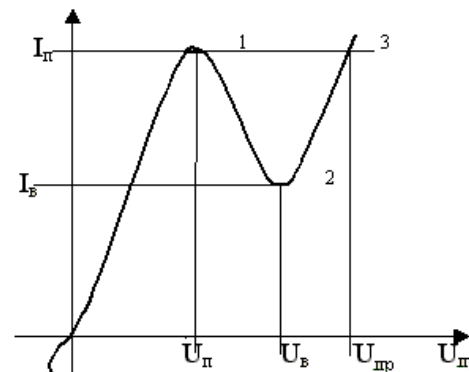


Рисунок 1.14 – ВАХ туннельного диода

В тонких  $p-n$ -переходах увеличивается вероятность туннельного прохождения электронов сквозь тонкий потенциальный барьер.

#### Основные параметры туннельных диодов:

- 1) напряжение и ток пика  $U_p, I_p$ ;
- 2) напряжение и ток впадины  $U_v, I_v$ ;
- 3) отношение токов  $I_p/I_v$ ;
- 4) напряжение  $U_{пр}$  - прямое напряжение, большее  $U_v$ , при котором ток равен пиковому;
- 5) максимальная частота.

Туннельные диоды применяют для усиления и генерирования электрических колебаний в диапазоне СВЧ, в импульсных схемах переключателей, а также запоминающих устройствах.

### 5. Светодиоды.

Светодиод – полупроводниковый прибор с одним или несколькими электрическими переходами, преобразующий электрическую энергию в энергию светового излучения. Явление свечения в светодиоде называется инжекционной электролюминесценцией. Основой светодиода является  $p-n$ -переход, смещенный внешним источником напряжения в прямом направлении.

При прямом смещении потенциальный барьер  $p-n$ -перехода понижается и происходит инжекция электронов в  $p$ -область и дырок в  $n$ -область. В процессе рекомбинации неосновных носителей в  $p-n$ -переходе энергия выделяется в виде фотонов, то есть процесс рекомбинации сопровождается световым излучением.

Основные характеристики светодиодов представлены на рисунке 1.15.

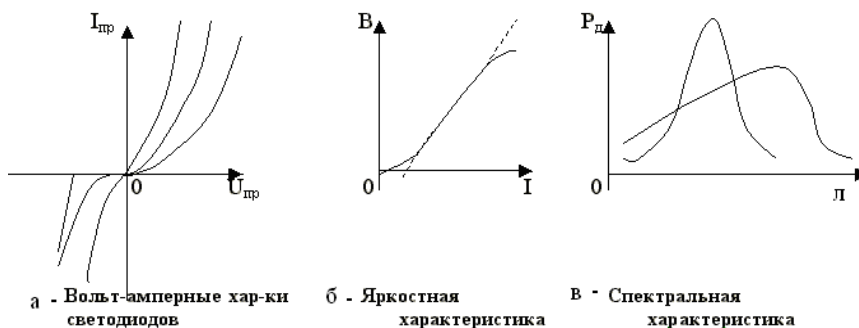


Рисунок 1.15 - Характеристики светодиодов

### Основные параметры светодиодов:

- 1) сила света  $I_v$  – световой поток, приходящийся на единицу телесного угла в заданном направлении (мКд);
- 2) яркость излучения равна отношению силы света к площади светящейся поверхности ( $\text{Кд/см}^2$ );
- 3) постоянное прямое напряжение (2...4 В);
- 4) цвет свечения или длина волны, соответствующая максимальному световому потоку;
- 5) максимально допустимый постоянный прямой ток (мА);
- 6) максимально допустимое постоянное обратное напряжение (В);
- 7) быстродействие излучающего диода, определяемое временем переключения  $t_{\text{пер}}$ ;
- 8) диапазон температур окружающей среды ( $t^0 = -60...+70^0\text{C}$ );
- 9) срок службы (104...106 ч).

Применяются светодиоды в устройствах визуального отображения информации, в фотореле, различных датчиках и при создании оптронов.

### 6. Фотодиоды.

Конструкция полупроводникового фотодиода представляет собой пластинку полупроводника с областями  $p$ - и  $n$ -проводимости, которые разделены  $p$ - $n$ -переходом. Пластинка заключена в корпус из прозрачной пластмассы или в металлический корпус с окном, пропускающим световой поток. Фотодиоды могут работать в режиме фотогенератора (без внешнего источника питания) и в режиме фотопреобразователя (с внешним источником питания, включенным в обратном направлении).

В режиме фотогенератора (рисунок 1.17, а) при освещении  $n$ -области в ней образуется пара – электрон и дырка. Образовавшиеся заряды диффундируют к переходу, поем которого дырки втягиваются в  $p$ -область. При разомкнутом ключе в  $p$ -области накапливается избыточный «+» заряд, а в  $n$ -области – «-» заряд. На электродах фотодиода возникает разность потенциалов, понижающая потенциальный барьер. Это приводит к возникновению прямого тока ( $I_{\text{пр}}$ ) через  $p$ - $n$ -переход.

Если электроды замкнуты накоротко, то разность потенциалов на них не возникает и высота потенциального барьера при освещении не изменится. При включении сопротивления нагрузки  $R_n$  через неё протекает ток нагрузки  $I_n = I_{\text{ф}} - I_{\text{пр}}$ .

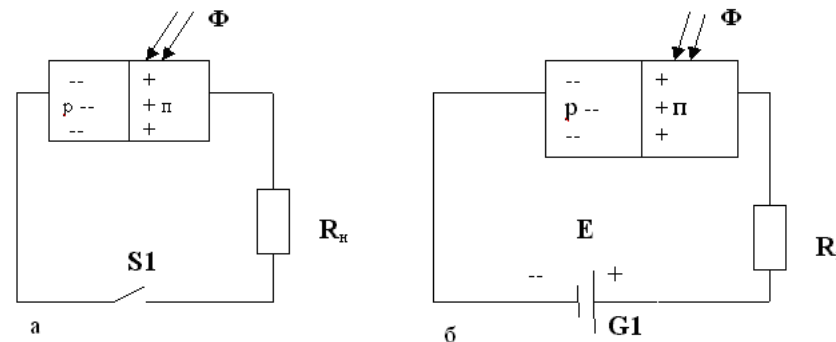


Рисунок 1.17 - Включение фотодиода в режиме фотогенератора (а) и в режиме фотопреобразователя (б)

В режиме фотопреобразователя (рисунок 1.17, б) к диоду прикладывается обратное напряжение. Так как приложенное напряжение значительно больше фотоЭДС, то при освещении  $p$ - $n$ -перехода высота потенциального барьера практически не изменяется и все освобожденные светом и разделенные полем  $p$ - $n$ -перехода заряды уходят во внешнюю цепь. Прямой ток через  $p$ - $n$ -переход, который возникает при работе в режиме фотогенератора и уменьшает ток в нагрузочном сопротивлении, в данном случае равен нулю [7, 12].

При отсутствии света через  $p$ - $n$ -переход и  $R_n$  протекает обратный ток  $p$ - $n$ -перехода  $I_{\text{обр}} = I_t$  (где  $I_t$  темновой ток). При освещении фотодиода через  $R_n$  протекает ток  $I_{\text{общ}} = I_{\text{ф}} - I_t$ . Поскольку внутреннее сопротивление фотодиода в этом режиме велико, то ток не зависит от  $R_n$ .

## Некоторые дополнительные типы диодов

### 1. Диоды Шоттки.

Кроме полупроводниковых переходов существует также переход «металл–полупроводник», который обозначается как  $m-p$  и  $m-n$ , в зависимости от типа полупроводника [8, 9,10].

Прямой ток в них создается основными носителями заряда. Накопление заряда в базе отсутствует, а барьерная емкость мала. За счет этого предельная частота работы составляет 10 ГГц. Диоды Шоттки используют в качестве быстродействующих логарифмических элементов. Диоды Шоттки являются СВЧ- диодами. Они используются в качестве смесительных и детекторных элементов, так как позволяют осуществлять операцию преобразования – переноса спектра СВЧ- сигнала в область более низких частот. Также эти диоды используются в качестве переключающе-регулирующих элементов, позволяющих регулировать мощность сигналов СВЧ в волноводных линиях путем изменения внутреннего сопротивления.

### 2. Импульсные диоды.

Они предназначены для работы в качестве ключа, который может иметь два состояния: открыт (когда  $R_d$  мало), закрыт (когда  $R_d$  велико). Время перехода из одного состояния в другое определяется быстродействием аппаратуры с этими диодами. Длительность процесса переключения определяется временем накопления необходимой концентрации неравновесных носителей в близких к  $p-n$ -переходу слоях за счет их диффузии через  $p-n$ -переход. В результате прямое напряжение на диоде при его отпирании имеет большую величину, чем в установившемся режиме.

### 3. Диоды Ганна.

В некоторых полупроводниках (например, арсениде галлия  $GaAs$ ) при воздействии очень сильного электрического поля (105...106 В/м) протекающий через них ток становится прерывистым: происходит группирование электронов проводимости в своеобразные группы, которые движутся от катода к аноду со сравнительно небольшой скоростью – до 105 м/с. При этом пока в кристалле движется одна группа, другая группа не возникает. Таким образом, ток протекает импульсами, следующими один за другим с очень высокой частотой (до десятков ГГц).

Диоды Ганна сравнительно маломощные (единицы ватт), вследствие малых размеров активных областей и трудностей отвода от них тепла.

## Вопросы для самоконтроля:

1. Какие носители заряда являются основными для полупроводников  $n$ -типа и  $p$ -типа?
2. Какие типы примесных полупроводников Вы знаете и как они создаются?
3. Чем отличаются термисторы от позисторов?
4. Как образуется  $p-n$ -переход?
5. На каком принципе основана работа тензорезистора (фоторезистора)?
6. Из какого материала изготавливаются светодиоды?
7. На каком физическом явлении основана работа стабилитрона?

## Лекция 2. Биполярные транзисторы

### План лекции:

1. Типы и структура биполярного транзистора.
2. Физические принципы работы транзистора.
3. Схемы включения, характеристики и параметры транзистора.
4.  $h$ -параметры биполярного транзистора.
5. Силовые биполярные транзисторы с изолированным затвором (IGBT)

### Типы и структура биполярного транзистора

Транзистор – это полупроводниковый прибор с двумя  $p-n$ -переходами, который имеет три или более электрода и служит для усиления и переключения электрических сигналов. По принципу действия транзисторы делятся на биполярные и полевые (униполярные).

По сравнению с электронными лампами транзисторы имеют следующие преимущества:

- 1) отсутствует цепь накала (такие транзисторы практически мгновенно готовы к работе);
- 2) незначительная потребляемая мощность;
- 3) более высокий КПД;
- 4) отсутствие помех типа «микрофонный эффект» при действии ударов и вибрации;
- 5) продолжительный срок службы;
- 6) небольшие габариты и вес.

Для изготовления транзисторов обычно используют германий ( $Ge$ ) и кремний ( $Si$ ), которые доводят до высокой степени чистоты.

Биполярный транзистор – это управляемый полупроводниковый прибор с двумя  $p-n$ -переходами и тремя выводами, работа которого основана на использовании носителей заряда обоих знаков. Пло-

скостной биполярный транзистор представляет собой пластинку германия (*Ge*), кремния (*Si*) или другого полупроводника, в которой созданы три области с различной электропроводимостью: *n-p-n* или *p-n-p*. В первом случае средняя область имеет дырочную проводимость и две крайние – электронную (рисунок 1.18, а). Во втором случае наоборот (рисунок 1.18, б). Средняя область транзистора называется базой, одна крайняя область эмиттером, а другая – коллектором.

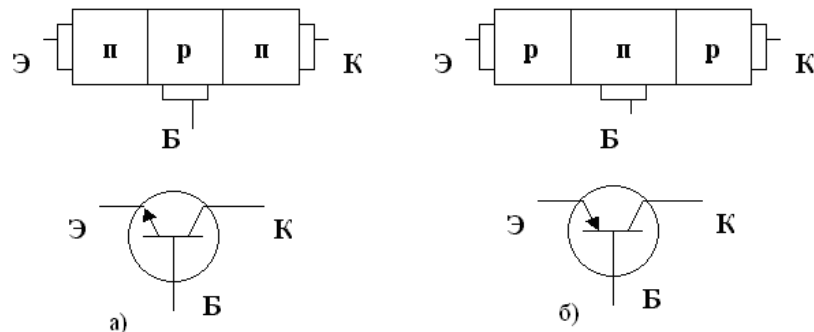


Рисунок 1.18 – Структура транзистора *n-p-n*-типа (а) и *p-n-p*-типа (б)

Таким образом, в транзисторе имеются два *p-n*-перехода: эмиттерный – между эмиттером и базой и коллекторный – между базой и коллектором. Функция эмиттерного перехода – инжектирование носителей заряда в базу (для транзистора *n-p-n* – это электроны, для транзистора *p-n-p* – это дырки); функция коллекторного перехода – сбор носителей заряда, прошедших через базу.

Чтобы носители заряда инжектировались эмиттером и, проходя через базу, полнее собирались коллектором площадь коллекторного перехода делают больше площади эмиттерного перехода. Область базы делают очень тонкой. Кроме того, концентрацию примесей в базе делают значительно меньше, чем в коллекторе и эмиттере.

### Физические принципы работы транзистора

При работе транзистора *p-n-p*-типа в цепь между базой и коллектором транзистора подключен источник постоянного напряжения в прямом направлении  $E$  (рисунок 1.19). Вследствие этого потенциальный барьер эмиттерного перехода снизится на величину  $E_3$ :  $U_{36} = \phi - E_3$ . Действие барьера ослабляется и дырки, обладающие большими скоростями, могут переходить через *p-n*-переход в базовую

область, создавая ток эмиттерного перехода  $i_3$ . Этот процесс называется инжекцией дырок.

Инжектированные в базу дырки в результате диффузии направляются к коллектору за счет перепада плотности дырок по длине базы.

За время диффузии часть дырок рекомбинирует с электронами, приходящими в базу через базовый вывод от источника  $E_3$ , и образует базовый ток  $i_6$ . В цепь между базой и коллектором подключено напряжение  $E_k$ , смещающее коллекторный переход в запирающем (обратном) направлении и увеличивающее потенциальный барьер коллекторного перехода. Величину напряжения  $E_k$  выбирают порядка 5...20 В.

Попавшие в базу из эмиттера и равномерно распределившиеся по объему базы дырки подхватываются полем коллекторного перехода, которое является для них ускоряющим, и втягиваются в коллектор. Этот процесс называется экстракцией дырок (рисунок 1.20). Дырки образуют коллекторный ток  $i_k$ . В области контакта коллектора с внешней цепью дырки рекомбинируют с электронами, приходящими из внешней цепи от источника питания  $E_k$ . Цепь тока оказывается замкнутой. При этом  $i_3 = i_6 + i_k$ .

Для увеличения коллекторного тока  $i_k$  величину базового тока  $i_6$  стремятся сделать минимальной за счет уменьшения ширины области базы и концентрации примесей.

Отношение коллекторного тока к эмиттерному называется коэффициентом передачи тока транзистора. Оно равняется:

$$\alpha = i_k / i_3 = 0,95 \dots 0,99.$$

Таким образом, токи в транзисторе связаны следующими соотношениями:

$$\begin{aligned} I_k &= \alpha I_3; \\ I_6 &= (1 - \alpha) I_3. \end{aligned}$$

Поскольку сопротивление коллекторной цепи велико (коллекторный переход смещен в обратном направлении), то протекание по ней изменяющегося и значительного по величине тока  $i_k$  позволяет получить в усилителе на транзисторе усиление по напряжению и мощности.



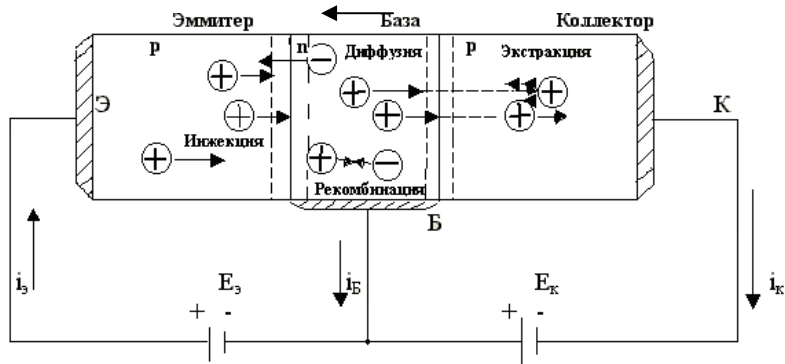


Рисунок 1.19 – Структура транзистора  $p-n-p$ -типа

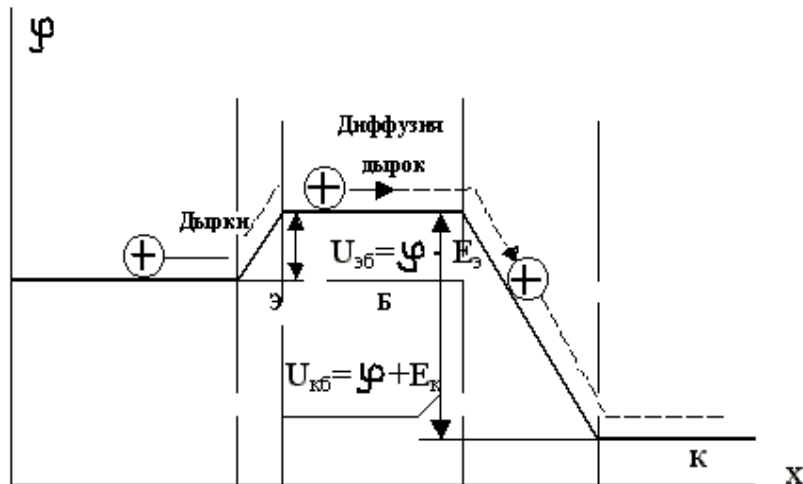


Рисунок 1.20 – Физические процессы в транзисторе  $p-n-p$ -типа (распределение потенциалов)

Работа транзистора  $n-p-n$ -типа происходит аналогично работе транзистора  $p-n-p$ -типа. В этом случае носителями тока являются электроны и полярность внешних источников напряжений меняется на противоположную.

**Схемы включения, характеристики и параметры транзистора**  
 Имеется три схемы включения транзистора: схема с общей базой (ОБ), схема с общим эмиттером (ОЭ) и схема с общим коллектором (ОК). Схемы включения транзистора приведены на рисунке 1.21.

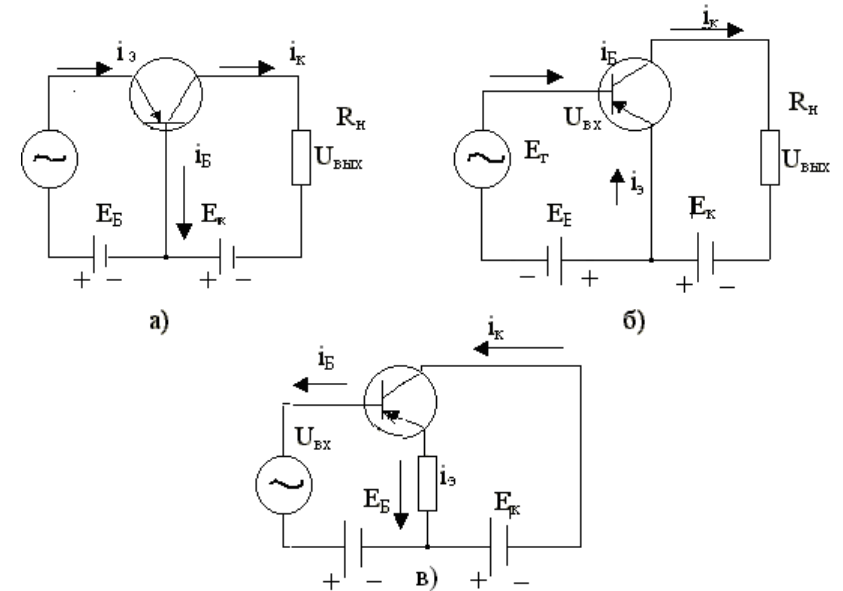


Рисунок 1.21 – Схемы включения транзистора: а) ОБ; б) ОЭ; в) ОК

**Схема с общей базой (ОБ).**

Входной ток в схеме ОБ является током эмиттера  $i_3$ , а выходной – током коллектора  $i_K$ .

Коэффициент усиления (передачи) по переменному току ( $\alpha = \Delta I_K / \Delta I_3$ ) представляет собой отношение приращений токов коллектора и эмиттера и имеет величину меньше единицы. Если сопротивление нагрузки достаточно велико, то амплитуда переменной составляющей напряжения  $U_{ВЫХ}$  значительно больше амплитуды напряжения  $U_{ВХ}$ .

Учитывая, что  $i_{ВЫХ} = i_{ВХ}$ , следует отметить, что схема не обеспечивает усиления тока, но усиливает напряжение. Входной ток в такой схеме  $i_{ВХ} = i_3$  достаточно большой, а входное сопротивление – малое.

### Схема с общим эмитером (ОЭ).

В такой схеме включения входным током является ток базы  $i_b$ . Коэффициент передачи по току равен:

$$\beta = \Delta I_k / \Delta I_b,$$

где  $\beta = \alpha / (1 - \alpha)$  и принимает значения  $\beta \gg 1$  ( $\beta = 10 \dots 200$ ).

Так как  $i_{\text{вых}} \gg i_{\text{вх}}$  (при достаточно большом сопротивлении  $R_k$ , амплитуда переменной составляющей напряжения  $U_{\text{вых}}$  значительно больше амплитуды напряжения  $U_{\text{вх}}$ ), то схема обеспечивает усиление и тока, и напряжения. Следует отметить, что входной ток такой схемы достаточно мал, поэтому входное сопротивление больше, чем в схеме с общей базой.

### Схема с общим коллектором (ОК).

При такой схеме включения входной цепью является цепь базы, а выходной – цепь эмитера.

Коэффициент передачи тока в этой схеме равен:

$$\Delta i_3 / \Delta i_b = I_3 / I_b = I_3 / (I_3 - I_k) = 1 / (1 - \alpha) = \beta_3 + 1,$$

то есть его величина больше, чем в схеме с ОЭ:  $\beta_k > \beta_3$ . В схеме с ОК коллектор является общим для входной и выходной цепей по переменному току.

Напряжение  $U_b$  и особенно его переменная составляющая достаточно малы, поэтому амплитуда переменной составляющей напряжения  $U_{\text{вх}}$  примерно равна амплитуде переменной составляющей напряжения  $U_{\text{вых}}$ . В этой связи усилительные каскады с общим коллектором называют эмитерными повторителями, в которых  $i_{\text{вх}} \ll i_{\text{вых}}$ . Таким образом, данная схема усиливает ток, но не усиливает напряжение. Она отличается повышенным входным сопротивлением.

На практике наиболее часто используется схема с общим эмитером.

Сравнение трех схем включения приведено в таблице 1.1

Обычно используют два вида вольт-амперных характеристик: входные и выходные.

Для схемы с ОЭ входной характеристикой называют зависимость входного тока или тока базы  $i_b$  от напряжения базы – эмиттер  $U_{b-э}$ .

Выходной характеристикой называют зависимость  $i_k$  от  $U_{k-э}$  при фиксированных значениях  $i_b = \text{const}$ .

Для схемы с ОБ, входной характеристикой является зависимость  $i_3 = f(U_{3-б})$ , а выходной –  $i_k = f(U_{k-б})$ .

Для схемы с ОК выходной характеристикой является  $i_3 = f(U_{3-к})$ , а входной –  $i_b = f(U_{к-б})$ .

Таблица 1.1 - Основные параметры трех схем включения транзистора

Параметры усилительного каскада	Схемы включения транзистора		
	ОБ	ОЭ	ОК
Входное сопротивление	Низкое ( $\leq 100 \text{ Ом}$ )	Среднее ( $\leq 2 \text{ кОм}$ )	Высокое ( $0,2 \dots 1,0 \text{ МОм}$ )
Выходное сопротивление	Высокое ( $0,5 \dots 1,0 \text{ МОм}$ )	Среднее ( $20 \dots 100 \text{ кОм}$ )	Низкое ( $50 \dots 500 \text{ Ом}$ )
Усиление по току	$< 1$	$\leq 200$	$10 \dots 200$
Усиление по напряжению	$\leq 500$	$\leq 500$	$\leq 1$
Фазовый сдвиг между $U_{\text{вых}}$ и $U_{\text{вх}}$	$0^\circ$	$180^\circ$	$0^\circ$

### h-параметры биполярного транзистора

Часто транзистор рассматривают как четырехполюсник (рисунок 1.22). В этом случае используются вторичные параметры, которые справедливы только для данного режима транзистора и для малых амплитуд. Поэтому их называют низкочастотными малосигнальными параметрами или h-параметрами.

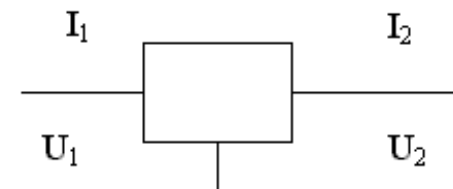


Рисунок 1.22 – Транзистор как четырехполюсник

Связь между входными ( $U_1, I_1$ ) и выходными ( $U_2, I_2$ ) напряжениями и токами четырехполюсника выражается системой двух уравнений [11, 12]. Приняв два из входящих в эту систему параметров за независимые переменные, находят два других:

$$\begin{aligned}\Delta U_1 &= h_{11} \Delta I_1 + h_{12} \Delta U_2, \\ \Delta I_2 &= h_{21} \Delta I_1 + h_{22} \Delta U_2.\end{aligned}$$

Параметры, входящие в эти уравнения, определяют, используя 2 режима:

1) режим короткого замыкания для тока на выходе, то есть при отсутствии нагрузки в выходной цепи. При этом  $U_2 = \text{const}$ ;

2) режим холостого хода, то есть при разомкнутой для тока цепи, когда во входной цепи имеется только постоянный ток,  $I_1 = \text{const}$ .

Эти режимы или условия легко осуществить на практике при измерении  $h$ -параметров.

В систему  $h$ -параметров входят следующие величины:

1.  $h_{11} = \Delta U_1 / \Delta I_1$  при  $U_2 = \text{const}$  – входное сопротивление транзистора при отсутствии переменного выходного напряжения. При таком условии изменение входного тока  $\Delta I_1$  является результатом изменения входного напряжения  $\Delta U_1$ .

2.  $h_{12} = \Delta U_1 / \Delta U_2$  при  $I_1 = \text{const}$  – коэффициент обратной связи по напряжению. Он показывает, какая доля выходного напряжения передается на вход транзистора вследствие наличия в нем внутренней обратной связи. Условие  $I_1 = \text{const}$  свидетельствует о том, что изменение напряжения на входе  $\Delta U_1$  есть результат изменения только выходного напряжения  $\Delta U_2$ .

3.  $h_{21} = \Delta I_2 / \Delta I_1$  при  $U_2 = \text{const}$  – коэффициент усиления по току. Этот коэффициент показывает усиление тока транзистора в режиме работы, то есть изменение выходного тока  $\Delta I_2$  зависит только от изменения входного тока  $\Delta I_1$ .

4.  $h_{22} = \Delta I_2 / \Delta U_2$  при  $I_1 = \text{const}$  – выходная проводимость, представляет внутреннюю проводимость для переменного тока между выходным зажимом транзистора.

## Силовые биполярные транзисторы с изолированным затвором (IGBT)

Биполярный транзистор с изолированным затвором (IGBT – Insulated Gate Bipolar Transistors) – полностью управляемый полупроводниковый прибор, основой которого является трёхслойная структура. Его включение и выключение осуществляются подачей и снятием положительного напряжения между затвором и истоком. На рисунке 1.23 приведено условное обозначение биполярного транзистора с изолированным затвором (IGBT) [12].

Данные приборы IGBT являются продуктом развития технологии силовых транзисторов со структурой металл-оксид-полупроводник, управляемых электрическим полем (MOSFET-Metal-Oxid-Semiconductor-Field-Effect-Transistor), и сочетают в себе два транзистора в одной полупроводниковой структуре: биполярный (образующий силовой канал) и полевой (образующий канал управления). Эквивалентная схема включения двух транзисторов приведена на рисунке 1.24. Прибор введён в силовую цепь выводами биполярного транзистора  $E$  (эмиттер) и  $C$  (коллектор), а в цепь управления - выводом  $G$  (затвор).

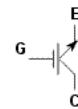


Рисунок 1.23 - Условное обозначение IGBT

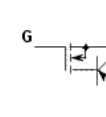


Рисунок 1.24 - Схема соединения транзисторов в единой структуре IGBT

Таким образом, IGBT имеет три внешних вывода: эмиттер, коллектор, затвор. Сочетание двух приборов в одной структуре позволило объединить достоинства полевых и биполярных транзисторов: высокое входное сопротивление с высокой токовой нагрузкой и малым сопротивлением во включённом состоянии.

Современные IGBT-модули находят широкое применение при создании неуправляемых и управляемых выпрямителей, автономных инверторов для питания электродвигателей постоянного и переменного тока средней мощности, преобразователей индукционного нагрева, сварочных аппаратов, источников бесперебойного питания и бытовой техники.

### Вопросы для самоконтроля:

1. В чем отличие транзисторов  $n-p-n$ -типа от транзисторов  $p-n-p$ -типа?
2. Назовите основные параметры биполярного транзистора.
3. В каком случае биполярный транзистор находится в активном режиме?
4. Объясните работу биполярного транзистора  $n-p-n$ -типа.
5. Что представляют собой входные и выходные ВАХ биполярного транзистора, включенного по схеме с ОЭ (ОБ, ОК)?
6. Как определить  $h$ -параметры биполярного транзистора, включенного по схеме с ОЭ (ОБ, ОК)?

### Лекция 3. Полевые транзисторы

#### План лекции:

1. Классификация и условное обозначение полевых транзисторов.
2. Полевые транзисторы с управляющим  $p-n$ -переходом.
3. МДП-транзисторы со встроенным каналом.
4. МДП-транзистор с индуцированным (инверсным) каналом.
5. Схемы включения полевых транзисторов и их особенности.

#### Классификация и условное обозначение полевых транзисторов

Полевым транзистором (ПТ) называют электропреобразовательный прибор, в котором ток канала управляется электрическим полем, возникающим при приложении напряжения между затвором и истоком. Этот прибор предназначен для усиления электрических колебаний. Полевые транзисторы называют еще униполярными, поскольку их принцип действия основан на использовании носителей заряда только одного знака [3].

Полевые транзисторы подразделяются на  $n$ -канальные и  $p$ -канальные. Они, в свою очередь, бывают: с управляющим  $p-n$ -переходом и с изолированным затвором (МДП-транзисторы или МОП-транзисторы) (рисунок 1.25). Следует отметить, что эти транзисторы также делятся на транзисторы со встроенным и с индуцированным каналами.

#### Полевые транзисторы с управляющим $p-n$ -переходом

##### Конструкция.

Конструктивно транзистор с управляющим  $p-n$ -переходом,  $n$ -канальный представляет собой пластинку полупроводника  $n$ -типа с двумя  $p-n$ -переходами и тремя выводами (рисунок 1.26). Электрод, от которого начинают движение носители заряда, называется истоком (И), а электрод, к которому они движутся – стоком (С).

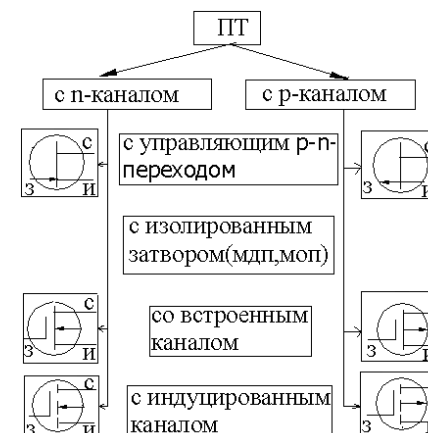


Рисунок 1.25 - Классификация и условное обозначение полевых транзисторов

Оба  $p$ -слоя электрически связаны между собой и имеют общий электрод, называемый затвором (З). Между  $p-n$ -переходами располагается канал, в данном случае  $n$ -типа. Управляющее (или входное) напряжение подается между З и И. При этом  $U_{зи}$  является обратным для обоих  $p-n$ -переходов. В выходную цепь, в которую входит канал транзистора, подключается напряжение  $U_{си}$  “+” полюсом к стоку.

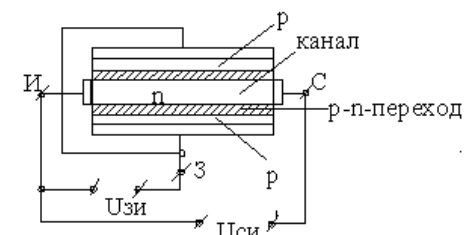


Рисунок 1.26 - Конструкция транзистора с управляющим  $p-n$ -переходом

#### Принцип работы полевого транзистора с управляющим $p-n$ -переходом.

При изменении  $U_{зи}$  меняется ширина  $p-n$ -переходов, которые представляют собой участки полупроводника, обедненные носителями заряда. Поскольку  $p$ -слой имеет большую концентрацию при-

меей, чем  $n$ -слоем, то изменение ширины переходов происходит, в основном, за счет более высокоомного  $n$ -слоя (эффект модуляции ширины базы). Тем самым изменяется сечение токопроводящего канала и его проводимость, то есть выходной ток  $I_c$  (рисунок 1.27).

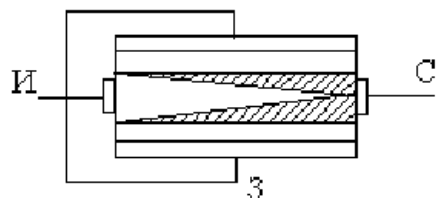


Рисунок 1.27 – К пояснению принципа работы полевого транзистора с управляющим  $p$ - $n$ -переходом

Особенностью полевого транзистора является то, что на проводимость канала оказывает влияние как управляющее напряжение  $U_{зи}$ , так и напряжение  $U_{си}$ .

При напряжении  $U_{си} > 0$  через канал протекает ток  $I_c$ , в результате чего создается падение напряжения, возрастающее в направлении стока. Потенциалы точек канала  $n$ -типа будут неодинаковы по его длине, возрастая в направлении стока от 0 до значения  $U_{си}$ . Повышение напряжения  $U_{си}$  вызывает дальнейшее увеличение падения напряжения в канале и уменьшение его сечения, то есть проводимости. При некотором значении  $U_{си}$  происходит смыкание границ  $p$ - $n$ -переходов и сопротивление канала значительно возрастает.

**Характеристики полевых транзисторов с  $p$ - $n$ -переходом:**

1. Стоко-затворные (или передаточные) (рисунок 1.28, б):

$$I_c = f(U_{зи}) / U_{си} = const.$$

2. Стоковые (или выходные) (рисунок 1.28, а):

$$I_c = f(U_{си}) / U_{зи} = const.$$

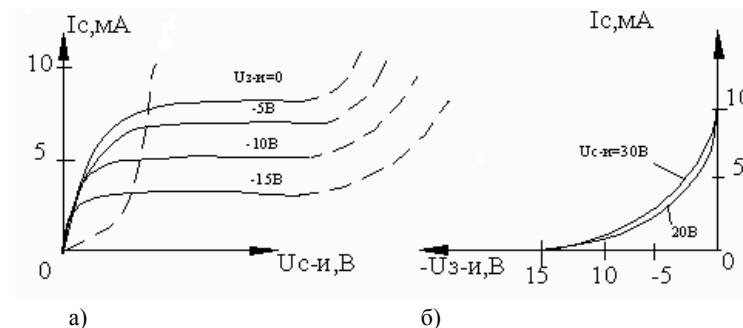


Рисунок 1.28 - Характеристики полевых транзисторов с  $p$ - $n$ -переходом: а) стоковые; б) стоко-затворные

В области насыщения (на пологих участках) и происходит работа транзистора.

Явление насыщения транзистора объясняется тем, что при повышении напряжения  $U_{си}$  ток  $I_c$  должен увеличиваться, но так как одновременно повышается обратное напряжение на  $p$ - $n$ -переходе, то запирающий слой расширяется, а канал сужается, т. е. его сопротивление возрастает и ток  $I_c$  должен уменьшаться. Таким образом, имеют место два взаимно противоположных воздействия на ток, который в результате этого остается почти постоянным. При подаче большего отрицательного напряжения  $U_{зи}$  ток стока  $I_c$  уменьшается и характеристика проходит ниже. Дальнейшее повышение напряжения  $U_{си}$  приводит к электрическому пробое  $p$ - $n$ -перехода и ток  $I_c$  начинает резко возрастать.

**Параметры полевых транзисторов с  $p$ - $n$ -переходом:**

1) крутизна  $S = \frac{\Delta I_c}{\Delta U_{зи}} | U_{си} = const$ , которая характеризует управление действия затвора;

2) внутреннее (выходное) сопротивление  $R_i = \frac{\Delta U_{си}}{\Delta I_c} | U_{зи} = const$ ;

3) коэффициент усиления  $\mu = -\frac{\Delta U_{си}}{\Delta U_{зи}} | I_c = const$  (или  $\mu = SR_i$ ).

Он выражается отношением таких изменений напряжений, которые компенсируют друг друга по действию на ток  $I_c$ . Для такой компенсации напряжения должны иметь разные знаки, что объясняет наличие знака минус;

4) входные сопротивления  $R_{\text{вх}} = \frac{\Delta U_{\text{зи}}}{\Delta I_3} n p u U_{\text{си}} = \text{const}$ ;

5) межэлектродные емкости:

- $C_{\text{зи}}$  – входная емкость (это барьерная емкость  $p$ - $n$ -перехода);
- $C_{\text{зс}}$  – проходная емкость между  $З$  и  $С$ ;
- $C_{\text{си}}$  – выходная емкость.

### МДП-транзисторы со встроенным каналом

В отличие от полевых транзисторов с  $p$ - $n$ -переходом, в которых затвор имеет непосредственный электрический контакт с областью токопроводящего канала, в МДП-транзисторах затвор изолирован от канала слоем диэлектрика.

Конструкция МДП-транзистора со встроенным каналом  $n$ -типа представляет собой кремневую пластинку с электропроводностью  $p$ -типа (рисунок 1.29). В ней созданы две области с повышенной проводимостью  $n$ + - типа. Эти области являются стоком и истоком. Между ними имеется тонкий приповерхностный канал с электропроводностью  $n$ -типа. Длина канала примерно на 2 порядка меньше его ширины.

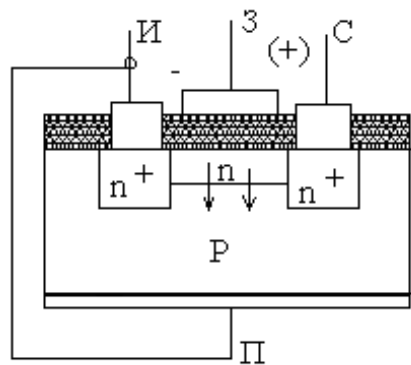


Рисунок 1.29 – Конструкция МДП-транзистора со встроенным каналом  $n$ -типа

Толщина диэлектрического слоя составляет  $\approx 0,1 \dots 0,2$  мкм. Над диэлектрическим слоем расположен затвор в виде тонкой металлической пленки. В МДП-транзисторе обычно делают четвертый электрод, которым является подложка (в данном случае пластина  $p$ -типа).

### Принцип работы МДП-транзистора со встроенным каналом.

Если при  $U_{\text{зи}} = 0$  приложить напряжение между стоком и истоком  $U_{\text{си}}$ , то через канал потечет ток.

При подаче напряжения  $U_{\text{зи}} < 0$  в канале создается поперечное электрическое поле, под влиянием которого электроны проводимости выталкиваются из канала в области стока, истока и в кристалл. Канал обедняется электронами, сопротивление его увеличивается, ток  $I_c$  уменьшается. Чем больше напряжение на затворе  $U_{\text{зи}}$ , тем меньше ток  $I_c$ . Такой режим транзистора называют режимом обеднения.

Если напряжение  $U_{\text{зи}} > 0$ , то под действием поля, созданного этим напряжением, из областей стока, истока и кристалла в канал будут приходить электроны, проводимость канала увеличится и ток  $I_c$  возрастет [9, 13, 14]. Этот режим называют режимом обогащения.

Все эти физические процессы наглядно выражаются выходной (стоковой) характеристикой (рисунок 1.30, а).

По выходной характеристике можно построить стоко-затворную (переходную) характеристику (рисунок 1.30, б). Как видно из рисунка выходные характеристики подобны таким же характеристикам транзистора с управляющим  $p$ - $n$ -переходом.

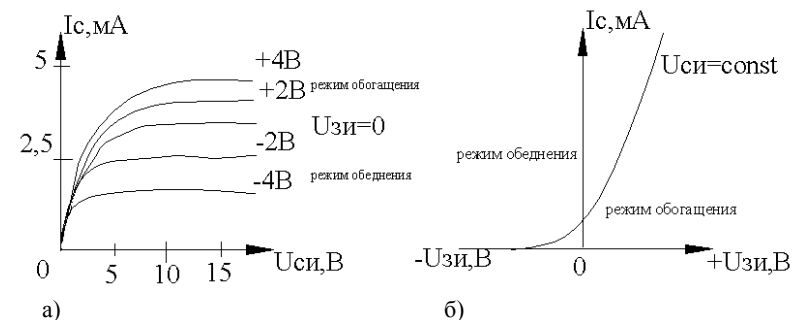


Рисунок 1.30 - Стоковая (а) и стоко-затворная (б) характеристики МДП-транзистора со встроенным каналом  $n$ -типа

Параметры МДП-транзисторов аналогичны параметрам полевых транзисторов с управляющим  $p$ - $n$ -переходом. Если кристалл транзистора имеет электропроводность  $n$ -типа, то канал должен быть  $p$ -типа, а полярность напряжений – обратной.

## МДП-транзистор с индуцированным (инверсным) каналом

Конструкция такого транзистора отличается от конструкции транзистора с встроенным каналом тем, что канал проводимости здесь специально не создается, а возникает (индуцируется) только при подаче на затвор напряжения определенной полярности (рисунок 1.31). При отсутствии этого напряжения канал не возникает, между истоком и стоком  $n$ -типа имеется только кристалл  $p$ -типа и на одном из  $p$ - $n$ -переходов получается обратное напряжение.

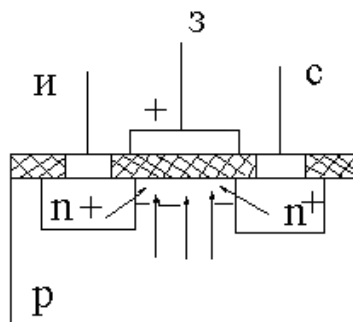


Рисунок 1.31 - Конструкция МДП-транзистора с индуцированным каналом  $n$ -типа

### Принцип работы.

Когда сопротивление между истоком (И) и стоком (С) велико, то транзистор заперт. Но если подать на затвор положительное напряжение (в данном случае), то под влиянием поля затвора электроны проводимости будут перемещаться из областей стока, истока и кристалла к затвору. Когда напряжение  $U_{зи}$  превысит некоторое отпирающее или пороговое напряжение, то в приповерхностном слое концентрация электронов настолько увеличится, что превысит концентрацию дырок, произойдет инверсия типа электропроводности (образуется канал  $n$ -типа) и транзистор начнет проводить ток.

Чем больше положительное напряжение  $U_{зи}$ , тем больше проводимость канала и ток стока. Однако такой транзистор может работать только в режиме обогащения, что показывают выходные (а) и переходная (б) характеристики данного транзистора (рисунок 1.32).

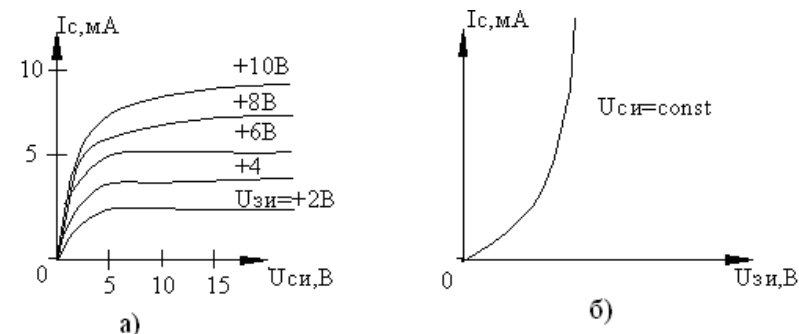


Рисунок 1.32 - Выходные (а) и переходная (б) характеристики

По сравнению с полевыми транзисторами с управляющим  $p$ - $n$ -переходом МДП-транзисторы имеют лучшие температурные, шумовые, радиационные свойства. Кроме того, они просты в изготовлении.

**Маркировка транзисторов** состоит из 5 элементов:

- 1) буквы, определяющие материал, из которого изготовлен транзистор: Г – германий, К – кремний, А – арсенид галлия;
- 2) буквы, обозначающие тип транзистора: П – полевой, Т – биполярный;
- 3) цифра, указывающая диапазон основных параметров;
- 4) номер разработки;
- 5) буква, указывающая на особенность в данной группе (коэффициент передачи тока и др.).

Примеры: КП302А; ГТ308В.

### Схемы включения полевых транзисторов и их особенности

Полевые транзисторы также как и биполярные имеют три схемы включения: с общим истоком (ОИ), с общим стоком (ОС) и с общим затвором (ОЗ).

**Схема с ОИ** (рисунок 1.33).

Схема с ОИ аналогична схеме с ОЭ биполярного транзистора. Каскад с ОИ дает значительное усиление по току и по мощности и также переворачивает фазу напряжения при усилении.

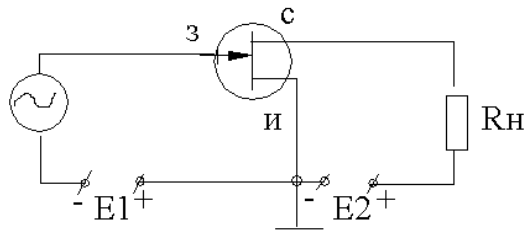


Рисунок 1.33 - Схема с ОИ

**Схема с ОЗ** (рисунок 1.34).

Схема с ОЗ полевого транзистора аналогична схеме с ОБ биполярного транзистора. Она не дает усиления по току, поэтому усиление по мощности в ней во много раз меньше, чем в схеме с ОИ.

Сопротивление  $R_{вх}$  мало, т. к. входным током является ток стока. Фаза напряжения при усилении также не переворачивается.

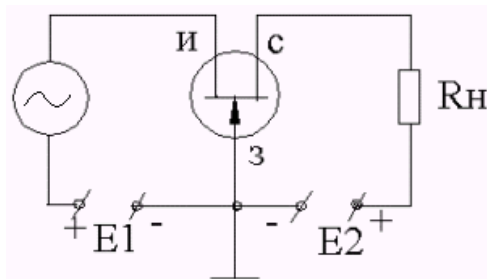


Рисунок 1.34 - Схема с ОЗ

**Схема с ОС** (рисунок 1.35).

Схема с ОС полевого транзистора подобна схеме с ОК или эмиттерному повторителю биполярного транзистора и может быть названа истоковым повторителем с  $K_u \approx 1$ . Выходное напряжение по значению и фазе повторяет выходное. Для такого каскада характерны низкое выходное сопротивление и повышенное входное.

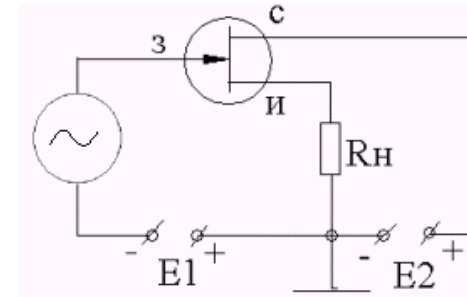


Рисунок 1.35 – Схема с ОС

**Преимущества полевых транзисторов перед биполярными.**

Полевые транзисторы по сравнению с биполярными являются более температуростабильными. Они обладают высокой стойкостью к действию ионизирующего излучения.

Недостатком ПТ является сравнительно невысокая крутизна, т. е. меньшее быстродействие, чем у БТ.

**Вопросы для самоконтроля:**

1. Какие типы полевых транзисторов Вы знаете?
2. Назовите основные параметры полевых транзисторов.
3. Сравните вольт-амперные характеристики МДП-транзистора с индуцированным каналом и со встроенным каналом.
4. Назовите особенности каждой из схем включения полевых транзисторов.
5. Назовите основные отличия полевых транзисторов от биполярных. Укажите их достоинства и недостатки.

**Лекция 4. Тиристоры**

**План лекции:**

1. Диодный тиристор.
2. Триодный тиристор.
3. Симисторы.
4. Переключатели на основе аморфных полупроводников.

**Диодный тиристор (динистор)**

Тиристор – это четырехслойный полупроводниковый переключающий прибор, обладающий двумя устойчивыми состояниями: низкой проводимости (тиристор закрыт) и высокой проводимости (тиристор открыт).



Диодный тиристор имеет три  $p-n$ -перехода, причем два из них (П1 и П3) работают в прямом направлении, а средний (П2) – в обратном направлении. Крайнюю область  $p$ -типа называют анодом, а крайнюю область  $n$ -типа – катодом. Тиристор можно представить в виде эквивалентной схемы, состоящей из двух транзисторов: Т1 ( $n-p-n$ -типа) и Т2 ( $p-n-p$ -типа), соединенных между собой. Таким образом, получается, что переходы П1 и П3 являются эмиттерными переходами этих транзисторов, а переход П2 в обоих транзисторах работает как коллекторный переход [9, 15]. Область базы Б1 транзистора Т1 одновременно является коллекторной областью К2 транзистора Т2, а база Б2 транзистора Т2 одновременно служит коллекторной областью К1 транзистора Т1 (рисунок 1.36). Соответственно этому коллекторный ток  $i_{k1} = i_{\beta 2}$ , а коллекторный ток  $i_{k2} = i_{\beta 1}$ .

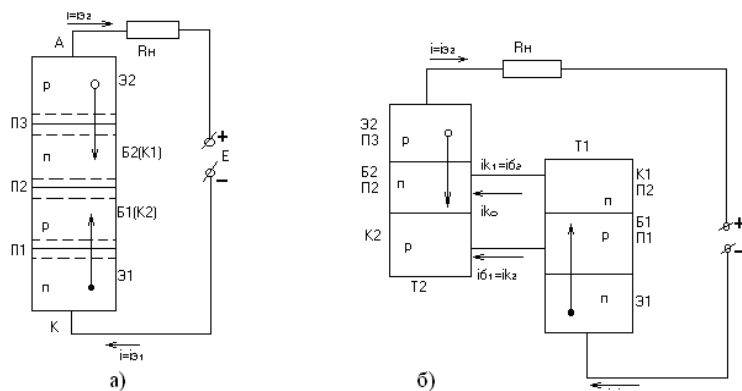


Рисунок 1.36 - Структура (а) и эквивалентная схема (б) диодного тиристора

На рисунке 1.37 представлена ВАХ диодного тиристора

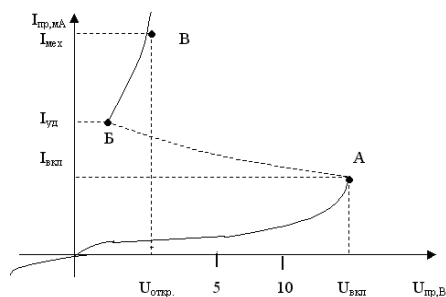


Рисунок 1.37 - ВАХ тиристора

При увеличении напряжения  $U_{пр}$ , ток невелик и его величина растет медленно, что соответствует участку ОА. В этом режиме тиристор можно считать закрытым. На сопротивление коллекторного перехода П2 влияют два взаимно противоположных процесса. С одной стороны, повышение обратного напряжения на этом переходе увеличивает его сопротивление, поскольку основные носители уходят в разные стороны от границы. Но, с другой стороны, повышение прямых напряжений на эмиттерных переходах П1 и П3 усиливает инжекцию носителей заряда, которые переходят к переходу П2, обогащают его и уменьшают его сопротивление. До точки А (рисунок 1.37) влияние обоих процессов уравнивается, а затем даже малое повышение подводимого напряжения создает преобладание второго процесса и сопротивление перехода П2 начинает уменьшаться. В этом случае возникает лавинообразный процесс быстрого отпирания тиристора [4]. Объясняется это следующим образом.

Поскольку увеличивающееся напряжение на переходах П1 и П3 уменьшает сопротивление на переходе П2 и напряжение на нем, то ток резко возрастает (участок АВ на рисунке 1.37), за счет чего еще больше возрастают напряжения на П1 и П2. Это, в свою очередь, приводит к еще большему возрастанию тока, уменьшению сопротивления П2 и т. д. В результате такого процесса устанавливается режим, напоминающий режим насыщения транзистора, а именно: большой ток при малом напряжении (участок БВ на рисунке 1.37). Ток в этом режиме, когда тиристор открыт, определяется, главным образом, сопротивлением нагрузки  $R_n$ , включенным последовательно с тиристором.

#### Параметры динистора:

1.  $I_{max}$  – максимальное значение прямого тока (точка В), при котором на приборе будет небольшое напряжение  $U_{откр}$
2.  $I_{уд}$  – ток удерживания (точка Б), который возникает при резком уменьшении прямого тока. При этом напряжение резко возрастает, т. е. тиристор переходит «скачком» обратно в закрытое состояние, соответствующее участку ОА.
3.  $t_{вкл.}$  и  $t_{выкл.}$  – время включения и время выключения тиристора.
4.  $C_{общ}$  – общая емкость, которая складывается из емкостей всех  $p-n$ -переходов.
5.  $U_{обр.макс}$  – обратное максимальное напряжение.

### Триодный тиристор (тринистор)

Если от одной из базовых областей динистора сделать вывод, то получится управляемый переключающий прибор, называемый триодным тиристором. Подавая через этот вывод прямое напряжение на переход, работающий в прямом направлении, можно регулировать значение напряжения включения  $U_{вкл.}$ . Чем больший ток течет через такой управляющий переход  $I_y$ , тем ниже напряжение  $U_{вкл.}$ . Вольт-амперная характеристика (ВАХ) триодного тиристора для различных токов управляющего электрода ( $I_{y1}, I_{y2}$  и т. д.) представлена на рисунке 1.38.

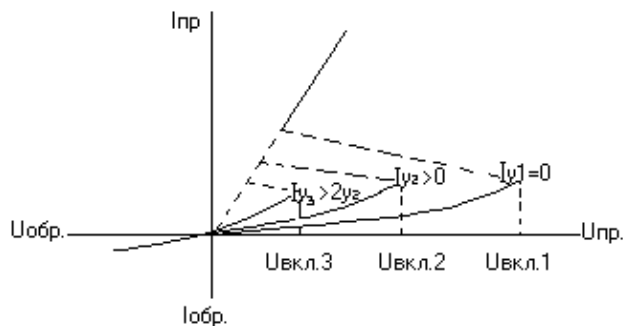


Рисунок 1.38 - ВАХ триодного тиристора

Чем больше ток  $I_y$ , тем меньше инжекция носителей зарядов от соответствующего эмиттера к среднему коллекторному переходу П2 и тем меньше требуется напряжение на тиристоре для того, чтобы начался процесс отпирания.

Наиболее высокое значение напряжения  $U_{вкл.}$  получается при отсутствии тока  $I_y$ , когда триодный тиристор превращается в диодный. И, наоборот, при значительном  $I_y$  характеристика триодного тиристора приближается к характеристике прямого тока обычного диода. Простейшая схема включения триодного тиристора показана на рисунке 1.39.

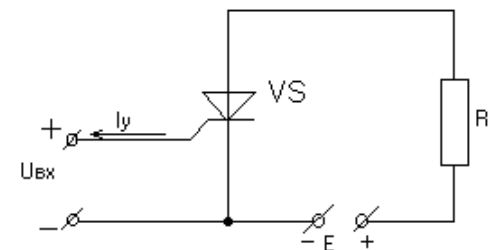


Рисунок 1.39 - Схема включения триодного тиристора

Такой тиристор называют тиристором с управлением по катоду, поскольку управляющим электродом является базовая область, ближайшая к катоду  $n$ .

Параметры у тиристорov такие же, как и у динисторов. К этим параметрам лишь добавляются величины, характеризующие управляющую цепь  $I_y, U_y$ .

### Симисторы

Симметричные тиристоры или симисторы имеют структуру  $n-p-n-p-n$  или  $p-n-p-n-p$ . Они отпираются при любой полярности напряжения и проводят ток в обоих направлениях. Структура симистора представлена на рисунке 1.40.

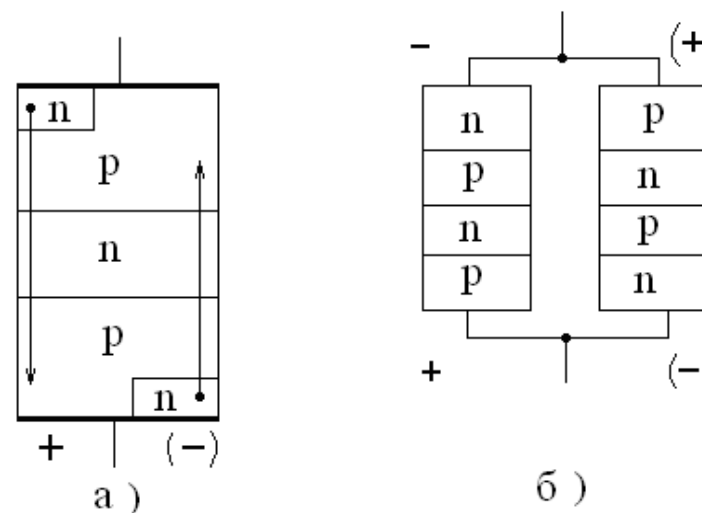


Рисунок 1.40 - Структура (а) и схема замещения (б) симистора

При одной полярности работает левая половина прибора. При обратной полярности работает правая половина прибора. Роль симистора могут выполнять два диодных тиристора, включенных параллельно. Вольт-амперная характеристика (ВАХ) симистора представлена на рисунке 1.41:

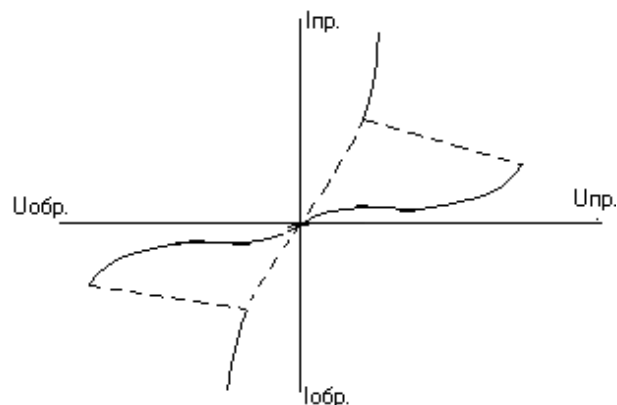


Рисунок 1.41 - ВАХ симистора

Условные графические изображения различных тиристоров представлены на рисунке 1.42.

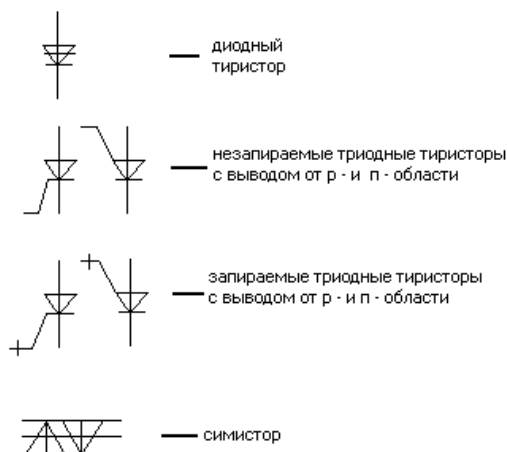


Рисунок 1.42 - Условные графические изображения различных тиристоров

### Переключатели на основе аморфных полупроводников

Помимо тиристоров переключающие приборы могут быть выполнены на монокристаллических и аморфных полупроводниках.

К аморфным (стекловидным) полупроводникам относятся оксидные, элементные и халькогенидные. Наиболее часто переключатели выполняют на основе халькогенидных стекол: на полированную пластинку графита осаждают в вакууме тонкий слой (несколько десятков—сотен микрометров) халькогенидного стекла, поверх которого наносится тонкий слой металла. При подключении источника питания (к графитовому и металлическому слоям) через слой полупроводника начинает протекать ток, плавно увеличивающийся по мере увеличения приложенного напряжения. При достижении некоторого напряжения  $U_{вкл}$  ток резко возрастает, так как происходит тепловой пробой, при котором выделяющееся в слое полупроводника тепло оказывается достаточным для возбуждения валентных электронов атомов полупроводника и превращения их в электроны проводимости.

При уменьшении тока, проходящего через прибор, до значения  $I_{выкл}$  происходит его выключение, поскольку выделяющееся в слое полупроводника тепло оказывается недостаточным для термоионизационных процессов, число электронов проводимости резко уменьшается и проводимость резко падает.

### Вопросы для самоконтроля:

1. Назовите типы тиристоров.
2. Чем отличаются принципы работы триодного и диодного тиристоров.
3. В чем заключается принцип работы динистора.
4. Назовите основные параметры тиристоров.
5. Для каких целей применяются тиристоры?
6. Назовите особенности симистора.

### Материалы к лабораторным работам

Тема «Исследование полупроводниковых диодов».

#### Базовые проблемы:

1. Система обозначений, конструкция и принцип работы полупроводниковых диодов.
2. Основные характеристики и определение по ним параметров диодов.

Перед выполнением лабораторной работы необходимо подготовить протокол лабораторной работы, который включает: название

работы, цель работы, предварительное задание к эксперименту, схемы измерения, необходимые таблицы измерений.

Предварительное задание к эксперименту выполняется по следующим вариантам:

**Вариант 1.** Описать процессы, происходящие в области  $p-n$ -перехода при включении внешнего источника питания в прямом направлении.

**Вариант 2.** Описать процессы, происходящие в области  $p-n$ -перехода при включении внешнего источника питания в обратном направлении.

**Вариант 3.** Описать процессы, происходящие в области  $p-n$ -перехода при отсутствии внешнего источника питания.

**Вариант 4.** Дать классификацию полупроводниковых диодов, указать на каком физическом явлении основана их работа.

**Экспериментальная часть работы включает** проведение измерений в соответствии с методическими указаниями к лабораторной работе в лаборатории электроники и микропроцессорной техники.

**Тема** «Исследование биполярных транзисторов».

**Базовые проблемы:**

1. Конструкция и принцип работы биполярных транзисторов.
2. Основные характеристики и определение по ним параметров биполярных транзисторов.

**Перед выполнением лабораторной работы необходимо** подготовить протокол лабораторной работы, который включает название работы, цель работы, предварительное задание к эксперименту, схемы измерения, необходимые таблицы измерений.

Предварительное задание к эксперименту выполняется по следующим вариантам:

**Вариант 1.** Описать принцип работы биполярного транзистора  $n-p-n$ -типа схемы с ОЭ.

**Вариант 2.** Описать принцип работы биполярного транзистора  $p-n-p$ -типа схемы с ОЭ.

**Вариант 3.** Описать принцип работы биполярного транзистора  $n-p-n$ -типа схемы с ОБ.

**Вариант 4.** Описать принцип работы биполярного транзистора  $p-n-p$ -типа схемы с ОБ.

**Вариант 5:** Описать принцип работы биполярного транзистора  $n-p-n$ -типа схемы с ОК.

**Вариант 6:** Описать принцип работы биполярного транзистора  $p-n-p$ -типа схемы с ОК.

**Экспериментальная часть работы включает** проведение измерений в соответствии с методическими указаниями к лабораторной работе в лаборатории электроники и микропроцессорной техники.

**Тема** «Исследование полевого транзистора».

**Базовые проблемы:**

1. Конструкция и принцип работы различных типов полевых транзисторов.

2. Основные характеристики и определение по ним параметров полевых транзисторов.

**Перед выполнением лабораторной работы необходимо** подготовить протокол лабораторной работы, который включает название работы, цель работы, предварительное задание к эксперименту, схемы измерения, необходимые таблицы измерений.

Предварительное задание к эксперименту выполняется по следующим вариантам:

**Вариант 1.** Нарисовать конструкцию и описать принцип работы полевого транзистора с управляющим  $p-n$ -переходом ( $p$ -канального).

**Вариант 2.** Нарисовать конструкцию и описать принцип работы МДП-транзистора с встроенным  $p$ -каналом.

**Вариант 3.** Нарисовать конструкцию и описать принцип работы МДП-транзистора с индуцированным  $p$ -каналом.

**Вариант 4.** Нарисовать конструкцию и описать принцип работы МДП-транзистора с встроенным  $n$ -каналом.

**Экспериментальная часть работы включает** проведение измерений в соответствии с методическими указаниями к лабораторной работе в лаборатории электроники и микропроцессорной техники.

**Тема** «Исследование тиристор».

**Базовые проблемы:**

1. Конструкция, принцип работы, применение и система обозначений тиристор».

2. Основные характеристики и определение по ним параметров тиристор».

**Перед выполнением лабораторной работы необходимо** подготовить протокол лабораторной работы, который включает название работы, цель работы, предварительное задание к эксперименту, схемы измерения, необходимые таблицы измерений.

Предварительное задание к эксперименту выполняется по следующим вариантам:

**Вариант 1.** Нарисовать конструкцию, условное обозначение и описать принцип работы диодного тиристора.

**Вариант 2.** Нарисовать конструкцию, условное обозначение и описать принцип работы триодного тиристора с управлением по катоду.

**Вариант 3.** Нарисовать конструкцию, условное обозначение и описать принцип работы триодного тиристора с управлением по аноду.

**Вариант 4.** Нарисовать конструкцию, условное обозначение и описать принцип работы симистора.

**Экспериментальная часть работы включает** проведение измерений в соответствии с методическими указаниями к лабораторной работе в лаборатории электроники и микропроцессорной техники.

**Тема** «Схемы включения биполярных транзисторов».

**Базовые проблемы:**

1. Сравнительный анализ усилительных каскадов биполярных транзисторов, включенных по схемам с ОЭ, ОК, ОБ.

2. Влияние нагрузочного сопротивления на основные параметры усилителя.

**Перед выполнением лабораторной работы необходимо** подготовить протокол лабораторной работы, который включает название работы, цель работы, предварительное задание к эксперименту, схемы измерения, необходимые таблицы измерений.

Предварительное задание к эксперименту выполняется по следующим вариантам:

**Вариант 1.** Нарисовать схему включения биполярного транзистора с ОЭ, написать  $h$ -параметры для этой схемы.

**Вариант 2:** Нарисовать схему включения биполярного транзистора с ОК, написать  $h$ -параметры для этой схемы.

**Вариант 3:** Нарисовать схему включения биполярного транзистора с ОБ, написать  $h$ -параметры для этой схемы.

**Экспериментальная часть работы включает** проведение измерений в соответствии с методическими указаниями к лабораторной работе в лаборатории электроники и микропроцессорной техники.

#### **Задания для управляемой самостоятельной работы студентов**

1. Построить экспериментально снятые зависимости.
2. Рассчитать параметры исследованных приборов.
3. Оформить отчет и уметь отвечать на контрольные вопросы к лабораторной работе.

**Рекомендации по выполнению приведены в методических указаниях к лабораторным работам [11].**

**Форма контроля** - представить преподавателю отчет в письменном виде по изученному разделу, ответить на контрольные вопросы к лабораторным работам.

#### **Пример комплексного задания (билета) для контроля результатов обучения по модулю 1**

##### **1-й уровень.**

1. Как получить полупроводник с электропроводностью  $n$ -типа?
2. На каком принципе основана работа фоторезистора?
3. Из какого материала изготавливают светодиоды?
4. Перечислите параметры и характеристики биполярного транзистора.
5. Нарисуйте конструкцию и опишите принцип работы полевого транзистора с управляющим  $p$ - $n$ -переходом ( $p$ -канального).
6. Нарисуйте конструкцию, условное обозначение и опишите принцип работы диодного тиристора.

##### **2-й уровень.**

1. Сравните схемы включения биполярных транзисторов с ОЭ и с ОК.
2. Меняются ли (и как) свойства полевого транзистора с управляющим  $p$ - $n$ -переходом в зависимости от типа проводимости канала? Можно ли поменять местами точки подключения истока и стока в электрическую цепь?
3. Сравните диодный и триодный тиристоры по конструкции, принципу работы, параметрам и ВАХ.

## ЛИТЕРАТУРА

### Основная

1. Галкин, В.И. Промышленная электроника и микроэлектроника [Текст] / В.И. Галкин. – Минск: Беларусь, 2000. – 350 с.

2. Прянишников, В.А. Электроника [Текст]: курс лекций / В.А. Прянишников. – Санкт-Петербург: Крона-Принт, 2000. – 416 с.

3. Основы электроники, микропроцессорной техники и техники связи [Текст]: конспект лекций / БГАТУ, кафедра автоматизированных систем управления производством; сост. Дудников И.Л., Матвеев И.П. – Минск, 2004. – 122 с.

4. Игумнов, Д.В. Основы полупроводниковой электроники [Текст]: / Д.В. Игумнов, Г.П. Костюнина. – Москва: Горячая линия – Телеком, 2005. – 392 с.

5. Гальперин, М.В. Электронная техника [Текст] / М.В. Гальперин. – Москва: Форум-ИНФРА-М, 2005. – 352 с.

6. Гусев, В.Г. Электроника [Текст] / В.Г. Гусев, Ю.Н. Гусев. – Москва: Высшая школа, 1991. – 622 с.

7. Миловзоров, О.В. Электроника [Текст]: учебник для вузов / О.В. Миловзоров, И.Г. Панков. – Москва: Высшая школа, 2005. – 288 с.

8. Бобровников, Л.З. Электроника [Текст]: учебник для вузов / Л.З. Бобровников – СПб.: Питер, 2004 – 560 с.

9. Основы промышленной электроники / под ред. В.С. Герасимова. – Москва: Высшая школа, 1986. – 336 с.

10. Забродин, Ю.С. Промышленная электроника [Текст] / Ю.С. Забродин. – Москва: Высшая школа, 1982. – 496 с.

11. Элементы электронных устройств: методические указания к лабораторным работам / БГАТУ, кафедра АСУП, сост. И.Л. Дудников. – Минск, 2001. – 72 с.

### Дополнительная

12. Ибрагим, К.Ф. Основы электронной техники. Элементы, схемы, системы [Текст] : пер. с англ. / К.Ф. Ибрагим. – Москва: Мир, 2001. – 398 с.

13. Булычев, А.Л. Электронные приборы [Текст] / А.Л. Булычев, П.М. Лямин, Е.С. Тулинов. – Минск: Вышэйшая школа, 1999. – 415 с.

14. Арестов, К.А. Основы электроники и микропроцессорной техники [Текст] / К.А. Арестов. – Москва: Колос, 2001. – 216 с.

15. Лачин, В.И. Электроника [Текст] / В.И. Лачин, Н.С. Савелов. – Ростов н/Д: Феникс, 2000. – 448 с.

## МОДУЛЬ 2. ЭЛЕМЕНТНАЯ БАЗА ЭЛЕКТРОНИКИ. ЭЛЕКТРОВАКУУМНЫЕ, ЭЛЕКТРОННО-ЛУЧЕВЫЕ И ОПТОЭЛЕКТРОННЫЕ ПРИБОРЫ. ЭЛЕМЕНТЫ ИНДИКАЦИИ. ИНТЕГРАЛЬНЫЕ МИКРОСХЕМЫ

В результате изучения модуля студенты должны:

- **знать** устройство и области применения электровакуумных, электронно-лучевых и оптоэлектронных приборов, а также элементов индикации; классификацию и основные этапы изготовления ИМС;
- **уметь** характеризовать физические принципы действия электровакуумных, электронно-лучевых и оптоэлектронных приборов, элементов индикации, а также различные серии ИМС;
- **уметь** оценивать характеристики и параметры электровакуумных, электронно-лучевых и оптоэлектронных приборов.
- **уметь** осуществлять поиск необходимой информации;
- **уметь** применять полученные знания при выборе элементов электронных схем;

Изучение модуля должно способствовать формированию у студентов способность работать в группе.

### НАУЧНО-ТЕОРЕТИЧЕСКОЕ СОДЕРЖАНИЕ МОДУЛЯ

#### Словарь основных понятий

##### *Новые понятия*

**Динатронный эффект** – изменение тока в электровакуумных приборах, обусловленное возникновением вторичной электронной эмиссии с поверхности электродов под воздействием электронной бомбардировки.

**Апертурные маски кинескопов** – теневые маски с круглыми отверстиями.

**Микроминиатюризация** – направление в конструировании и создании интегральных микросхем (ИМС), содержащих элементы с субмикронными размерами.

**Схемы детектирования** – схемы преобразования электрических колебаний для выделения составляющих низкой частоты.

**Электровакуумный тетрод** - четырехэлектродный прибор с двумя сетками.

**Пентод** – пятиэлектродный прибор с тремя сетками.

**Гексод** – шестиэлектродный прибор с четырьмя сетками.

**Гептод** – семиэлектродный прибор с пятью сетками.

**Октод** – восьмиэлектродный прибор с шестью сетками.

**Оптрон** – полупроводниковый прибор, в котором конструктивно объединены источник и приемник излучения, имеющие между собой оптическую связь.

**ИМС** (интегральная микросхема) – микронное устройство, выполняющее функции целой электрической схемы и выполненное как единое целое.

**Степень интеграции** – количество элементов, входящих в состав ИМС (характеризует сложность ИМС).

**Плотность упаковки** – параметр ИМС, который характеризует количество элементов ИМС в единице объема.

#### *Понятия для повторения*

**Катод** – один из электродов электровакуумного или полупроводникового приборов, соединенный с отрицательным полюсом источника электрического тока.

**Анод** - один из электродов электровакуумного или полупроводникового приборов, соединенный с положительным полюсом источника электрического тока.

**Внешний фотоэффект** – испускание электронов из одной среды в другую под воздействием квантов электромагнитного излучения (фотонов).

**Электровакуумный диод** – прибор без сеток, двухэлектродный.

**Электровакуумный триод** – прибор с одной сеткой.

**Электронная пушка** – система, состоящая из катода, модулятора и анодов, служит для создания электронного луча.

### ОСНОВНОЙ ТЕКСТ

#### Лекция 1. Электровакуумные и электронно-лучевые приборы

##### *План лекции:*

1. Устройство и принцип работы электровакуумных приборов.
2. Электронно-лучевые приборы.

Принцип действия вакуумных электронных приборов (ламп) основан на движении электронов в вакууме под действием электрического поля. Эти приборы служат базой для большинства видов радиоэлектронной аппаратуры [1,5]. С помощью электровакуумных

приборов можно создать генераторы мощностью  $\sim 10^6$  Вт, а с помощью одного полупроводникового прибора удастся получить примерно в 1000 раз меньшую мощность колебаний.

Электроракуумными приборами являются телевизионные передающие и приемные электронно-лучевые трубки.

Существуют следующие группы электронных приборов:

1. Электронные лампы. Они имеют накаливаемый катод и предназначены для преобразования электрического тока. Их используют в генераторах переменного тока различной частоты, усилителях постоянного и переменного тока, усилителях мощности, выпрямителях переменного тока, стабилизаторах напряжения, преобразователях частоты, формирователях импульсов специальной формы и других устройствах.

2. Электронно-лучевые приборы. В этих приборах используется энергия светового потока, сфокусированного в луч. Их используют в телевидении (кинескопы), в измерительных приборах (осциллографы), в дисплеях ЭВМ, радиолокаторах и индикаторах.

3. Фотоэлектронные приборы – преобразуют световые сигналы в электрические (фотоэлементы с внешним фотоэффектом и фотоэлектронные умножители).

#### Устройство и принцип работы электроракуумных приборов

В зависимости от назначения лампы бывают: делительные, выпрямительные, детекторные, частотообразовательные и др.

В зависимости от числа электродов различают следующие типы ламп: диоды (лампы без сеток, двухэлектродные); триоды (лампы с одной сеткой, трехэлектродные); тетроды (лампы с двумя сетками, четырехэлектродные); пентоды (лампы с тремя сетками, пятиэлектродные); гексоды (лампы с четырьмя сетками, шестиэлектродные); гептоды (лампы с пятью сетками, семиэлектродные); октоды (лампы с шестью сетками, восьмиэлектродные). Выпускаются также комбинированные лампы, у которых в одном баллоне размещается несколько ламп: двойной диод, двойной триод, триод-пентод и т. д.

Практически все электронные лампы имеют катод. Катоды электронных ламп бывают прямого накала и косвенного накала. В катодах прямого накала металлическая нить, по которой проходит ток, служит одновременно и катодом. Катоды косвенного накала нагреваются с помощью специальных подогревателей, которые не являются электродами лампы.

#### Двухэлектродная электронная лампа – диод

Диод содержит два электрода: катод и анод. Катод является излучателем электронов (эмиттером), а анод – их собирателем (коллектором). Схема включения диода приведена на рисунке 2.1.

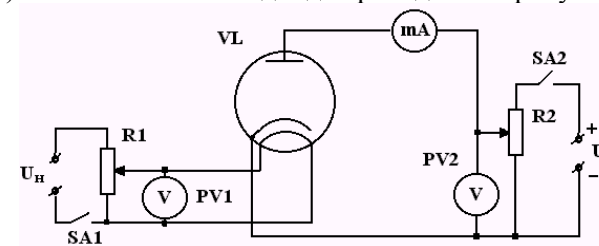


Рисунок 2.1 - Схема включения диода

#### Принцип работы диода.

Если к электродам лампы приложить напряжение  $U_a$ , то под действием возникшего электрического поля, испускаемые раскаленным катодом электроны будут двигаться к положительному аноду. Через лампу пройдет ток. При изменении полярности анода и катода ток через лампу протекать не будет. Свойство диода пропускать ток только в одном направлении называется односторонней проводимостью.

Условие работы диода:  $U_a > 0$ ;  $U_n > 0$ .

Используются диоды для выпрямления переменного тока в высоковольтных выпрямителях и в детекторах.

#### Основные характеристики диода:

1. Анодная характеристика  $I_a = f(U_a)$  при  $U_n = \text{const}$ .
2. Накальная характеристика  $I_a = f(U_n)$  при  $U_a = \text{const}$ .

На рисунке 2.2 приведена анодная характеристика, которая имеет основное практическое значение, т. к. электронные устройства обычно работают при неизменном напряжении накала  $U_n$ . При некотором напряжении  $U_a$  наступает режим насыщения, при котором все электроны достигают анода.

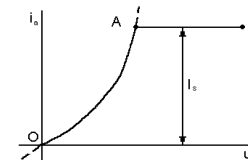


Рисунок 2.2 - Анодная характеристика диода



Электронные лампы работают при  $U_n = \text{const}$  и ток анода  $I_a$  в цепи пропорционален напряжению  $U_a$  в степени  $3/2$  (закон степени  $3/2$ ):

$$I_a = \sigma U_a^{3/2},$$

где  $\sigma$  – постоянная для данного типа лампы.

#### Статические параметры диода:

1. Крутизна  $S$  (мА/В) – характеризует степень изменения анодного тока  $I_a$  при изменении анодного напряжения.  $U_a$  на 1 В.

$$S = \frac{\Delta I_a}{\Delta U_a}, \text{ т. е. } S = \frac{I_{a2} - I_{a1}}{U_{a2} - U_{a1}} = \frac{\Delta I_a}{\Delta U_a} = \text{tg} \alpha_1,$$

где  $\alpha$  – угол наклона характеристики.

2. Внутреннее сопротивление лампы  $R_i$  – это величина, обратная крутизне анодной характеристики диода:

$$R_i = \frac{\Delta U_a}{\Delta I_a} = \frac{1}{S}.$$

Чем больше крутизна  $S$  и меньше внутреннее сопротивление  $R_i$ , тем лучше работает лампа в качестве выпрямителя тока.

3. Допустимая мощность рассеяния на аноде (Вт):  $P_a = I_a U_a$ .

4. Межэлектродная емкость диода.

#### Трехэлектродная лампа (триод)

Ламповый триод содержит три электрода: анод, катод, сетку. Для работы триода требуются три источника питания ( $U_n$ ,  $U_a$ ,  $U_c$ ). Схема включения триода приведена на рисунке 2.3.

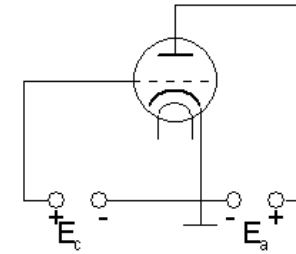


Рисунок 2.3 - Схема включения триода

#### Принцип работы триода.

При изменении  $U_a$  и  $U_c$  поле у поверхности катода изменяется и соответственно изменяется количество электронов, движущихся к аноду. На сетку может быть подано положительное (+) или отрицательное (-) напряжения относительно катода.

При отрицательном напряжении ( $-U_c$ ) поле сетки тормозит выходящие с поверхности катода электроны, что приводит к образованию у катода отрицательного пространственного заряда и к уменьшению количества электронов, проходящих через сетку к аноду.

Положительное напряжение на сетке ( $+U_c$ ) вызывает уменьшение пространственного заряда у катода и увеличение количества электронов, поступающих на анод. Кроме того, некоторое количество электронов может попасть на сетку, образуя сеточный ток  $I_c$ .

#### Характеристики триода:

1) анодно-сеточные характеристики:

$$i_a = f(u_c) \text{ при } u_a = \text{const};$$

2) сеточные характеристики:

$$i_c = f(u_c) \text{ при } u_a = \text{const};$$

3) анодные характеристики:

$$i_a = f(u_a) \text{ при } u_c = \text{const};$$

4) сеточно-анодные характеристики:

$$i_c = f(u_a) \text{ при } u_c = \text{const}.$$

Анодно-сеточные и сеточные характеристики приведены на графике (рисунок 2.4).

Чем выше  $u_a$ , тем больше  $i_a$  и больше сдвигается влево анодно-сеточная характеристика  $i_a = f(u_c)$ , показанная штриховыми линиями, а характеристика для сеточного тока проходит ниже (сплошные линии). То есть чем выше  $u_a$ , тем больше  $i_a$  при данном сеточном напряжении. Зато сеточный ток  $i_c$  становится меньше, т. к. усилившееся поле анода не дает многим электронам притягиваться к сетке.

Теперь рассмотрим анодные и сеточно-анодные характеристики (рисунок 2.5).

Анодная характеристика при  $u_c = 0$  идет из начала координат. Для более низких сеточных напряжений ( $u_{c1}-u_{c4}$ ) анодные характеристики расположены правее (т. к. требуется более высокое отпирающее анодное напряжение). Анодные характеристики для положительных сеточных напряжений ( $u_{c5}-u_{c7}$ ) идут из начала координат и имеют выпуклость влево, а не вправо (т. е. при большем положительном  $u_c$ ,  $i_a$  больше).

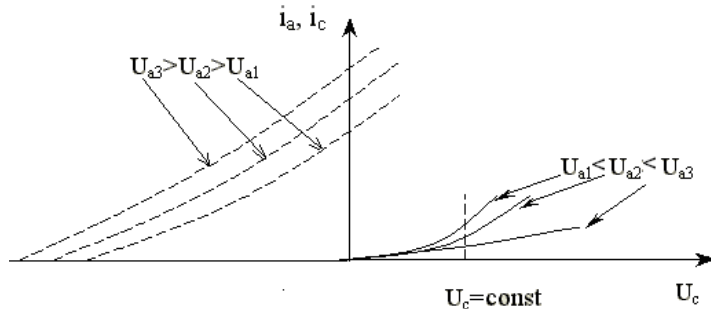


Рисунок 2.4 - Анодно-сеточные и сеточные характеристики триода

Сеточно-анодные характеристики (штриховые линии) даны только для положительных  $u_c$ , т. к. при отрицательных  $u_c$  ток сетки отсутствует. При  $u_a = 0$   $i_c = \text{max}$  и ток тем больше, чем выше сеточное напряжение.

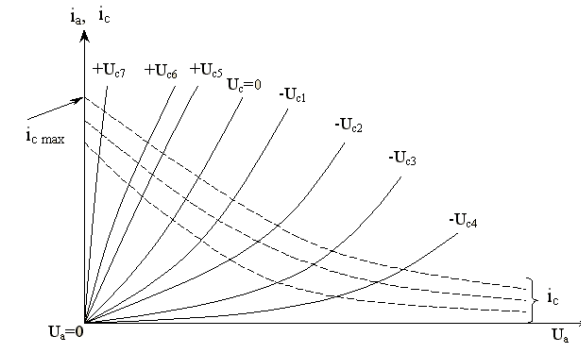


Рисунок 2.5 - Анодные и сеточно-анодные характеристики триода

Применяются триоды в качестве приемно-усилительных элементов малой мощности для усиления сигналов низкой частоты и детектирования (т. е. выделения сигналов низкой частоты из общего сигнала), а также в генераторах, усилителях радиочастоты, электронных стабилизаторах напряжения.

#### Тетроды и пентоды

**Тетроды** – это четырехэлектродные лампы. Они имеют вторую сетку, которая называется экранирующей, и расположена между управляющей сеткой и анодом (рисунок 2.6). Экранирующая сетка предназначена для повышения коэффициента усиления и внутреннего сопротивления. Экранирующая сетка обозначается индексом С2, а управляющая сетка – С1.

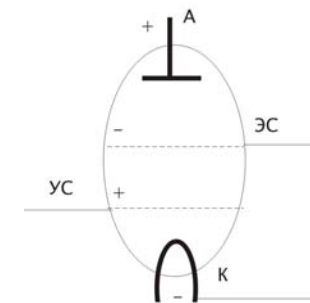


Рисунок 2.6 - Конструкция тетрода

Если экранирующая сетка соединена с катодом, то она экранирует катод и управляющую сетку от действия анода. Экранирующая сетка (ЭС) перехватывает большую часть электрического поля анода и сквозь экранирующую сетку проникает только небольшая часть силовых линий от анода. Ослабление поля анода экранирующей сеткой учитывает проницаемость этой сетки  $D_2$ . Электрическое поле, проникающее через ЭС, далее перехватывается управляющей сеткой с проницаемостью  $D_1$ . Проницаемость тетрода есть произведение проницаемостей управляющей (УС) и экранирующей (ЭС) сеток:

$$D = D_1 D_2.$$

Величина  $D$  показывает, какую долю воздействия напряжения управляющей сетки на катодный ток составляет воздействие напряжения анода. Например, если  $D = 0,01$ , то это означает, что анодное напряжение в 1 В влияет на катодный ток, так же как 0,01 В напряжения УС. Если коэффициент усиления  $\mu = \frac{1}{D} = \frac{1}{D_1 D_2}$ , то при  $D = 0,01$ ,  $\mu = 100$ .

То есть с помощью двух сеток достигается высокий коэффициент усиления  $\mu$  и высокое внутренне сопротивление  $R_i$  (так как  $\mu = S R_i$ , т. е.  $R_i = \frac{\mu}{S}$ ).

Недостатком тетрода является так называемый динатронный эффект. Электроны, ударяя в анод, выбивают из него вторичные электроны. В тетроде вторичная эмиссия анода не проявляет себя, если напряжение ЭС меньше напряжения на аноде  $A$ . Если же тетрод работает с нагрузкой, то при увеличении анодного тока напряжение  $A$  может стать меньше напряжения на ЭС. Тогда вторичные электроны, вылетевшие с  $A$ , притягиваются к ЭС. Возникает ток вторичных электронов  $i_{a2}$ , направленный противоположно току первичных электронов  $i_{a1}$ . Общий анодный ток уменьшается, а ток

ЭС увеличивается ( $i_{c2}$ ). Это называется динатронным эффектом анода.

Динатронный эффект в тетроде вреден, т. к. возникает резкая нелинейность анодных и анодно-сеточных характеристик, что создает нелинейные искажения при усилении.

**Пентодами** называются пятиэлектродные лампы. В них еще сильнее выражены положительные свойства тетродов и устранен динатронный эффект. В пентоде имеется еще одна сетка, расположенная между анодом и экранирующей сеткой. Ее называют защитной сеткой, т. к. она защищает лампу от динатронного эффекта. Защитная сетка обычно соединяется с катодом, т. е. имеет нулевой потенциал относительно катода и отрицательный потенциал относительно анода (рисунок 2.7).

Действие защитной сетки состоит в том, что между ней и анодом создается электрическое поле, которое замедляет, останавливает и возвращает на анод вторичные электроны, выбитые из анода. Они не проникают на экранирующую сетку и динатронный эффект полностью устраняется.

Пентоды отличаются от тетродов более высоким коэффициентом усиления ( $\mu$ ), достигающим иногда нескольких тысяч. Это объясняется тем, что защитная сетка выполняет роль дополнительной экранирующей сетки.

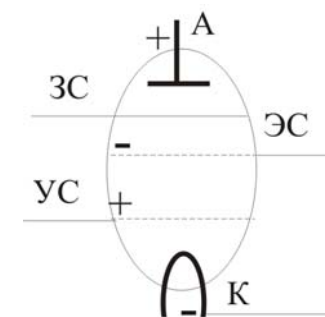


Рисунок 2.7 - Конструкция пентода

Возрастает и внутреннее сопротивление  $R_i$ . Крутизна  $S$  у пентодов такая же, как у триодов и тетродов. Параметры тетродов и пентодов определяются аналогично параметрам триодов. Анодно-сеточные характеристики у пентодов такие же, как у тетродов.

На рисунке 2.8 изображены анодно-сеточные характеристики пентода (или тетрода) при двух различных значениях напряжения на аноде (при этом  $U_{a2} > U_{a1}$ ). Каждая пара характеристик, расположенных близко одна от другой, соответствует определенному напряжению на экранирующей сетке, где  $U_{c2}'' > U_{c1}'$ . Из графика видно, что наибольшее изменение анодного тока наблюдается при изменении напряжения на экранирующей сетке, а не при изменении  $U_a$ .

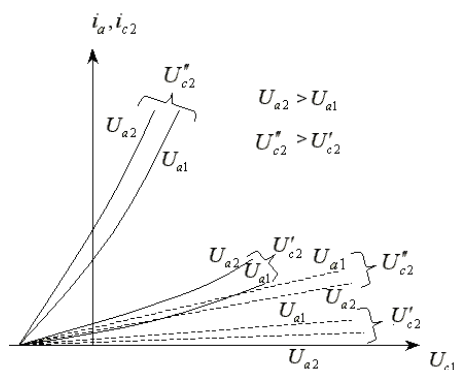


Рисунок 2.8 - Анодно-сеточные характеристики пентода

Характеристики для тока экранирующей сетки, показанные штриховыми линиями, идут ниже, т. к. ток экранирующей сетки  $i_{c2}$  меньше анодного. Начальные точки характеристик совпадают, то есть лампа запирается одновременно и по анодному току  $i_a$  и по току экранирующей сетки  $i_{c2}$ .

Семейство анодных характеристик пентода (или тетрода) при  $U_{c2} = \text{const}$  и при  $U_{c3} = \text{const}$  представлено на рисунке 2.9.

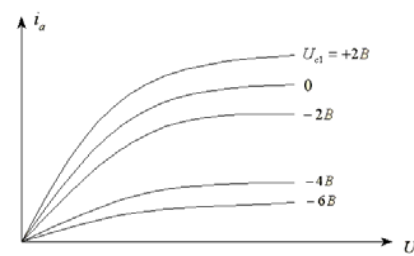


Рисунок 2.9 - Анодные характеристики пентода (или тетрода)

Из графика видно, что чем больше отрицательное напряжение на управляющей сетке и, соответственно, меньше  $i_a$ , тем ниже проходят характеристики.

Кроме пентодов были разработаны так называемые лучевые тетроды. В них динаatronный эффект устранен путем создания для вторичных электронов потенциального барьера, расположенного между экранирующей сеткой и анодом [3,4].

В лучевом тетроде (по сравнению с обычным) увеличено расстояние между экранирующей сеткой и анодом, а управляющая и экранирующая сетки имеют одинаковое число витков. При этом витки сеток расположены точно напротив друг друга. Тогда электроны летят от катода  $K$  к аноду  $A$  более плотными пучками или «лучами», т. е. возрастает плотность объемного заряда, что вызывает понижение потенциального барьера в пространстве между анодом и экранирующей сеткой. Если же  $U_a$  ниже, чем  $U_{c2}$ , то в этом пространстве образуется потенциальный барьер для вторичных электронов (рисунок 2.10).

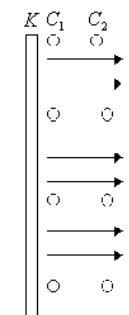


Рисунок 2.10 - Конструкция лучевого тетрода

Тетроды используются в качестве приемно-усилительных ламп, мощных модуляторных ламп для импульсной работы (т. е. ламп, осуществляющих управление колебательным процессом по амплитуде, частоте, фазе), в генераторах и передатчиках.

### Электронно-лучевые приборы

К электронно-лучевым приборам относятся электронно-лучевые трубки (ЭЛТ) индикаторных устройств радиолокаторов, осциллографов, а также кинескопы (приемные телевизионные ЭЛТ), электронные микроскопы и некоторые другие приборы. ЭЛТ делятся на трубки с электростатическим управлением и с магнитным управлением.

#### ЭЛТ с электростатическим управлением

Устройство ЭЛТ с фокусировкой и отклонением луча электрическим полем показано на рисунке 2.11.

Баллон трубки имеет цилиндрическую форму с расширением в виде конуса. На внутреннюю поверхность расширенной части нанесен люминесцентный экран (ЛЭ) – слой вещества, способного излучать свет под ударами электронов. Внутри трубки расположены электроды: К – катод (обычно косвенного накала), М – модулятор цилиндрической формы с отверстием в доньшке (этот электрод служит для управления плотностью электронного потока и для предварительной его фокусировки),  $A_1$ ,  $A_2$  – аноды,  $\Pi_x$ ,  $\Pi_y$  – управляющие пластины.

Управление производится следующим образом. На модулятор подается отрицательное напряжение. С увеличением этого напряжения все больше электронов возвращается на катод. При некотором отрицательном напряжении модулятора трубка запирается. Далее идут электроды также цилиндрической формы (это аноды). В простейшем случае их два. Под действием ускоряющего поля анодов электроны приобретают значительную скорость. Система, состоящая из К, М и А, называется электронной пушкой. Она служит для создания электронного луча, т. е. тонкого потока электронов, летящих с большой скоростью от второго анода к люминесцентному экрану.

На пути электронного луча поставлены под прямым углом друг к другу две пары отклоняющих пластин ( $\Pi_x$  и  $\Pi_y$ ). Пластины  $\Pi_y$  отклоняют луч по вертикали и называются пластинами вертикального отклонения, а пластины  $\Pi_x$  являются пластинами горизонтального отклонения.

Свечение люминесцентного экрана объясняется возбуждением атомов вещества экрана. Электроны, ударяя в экран, передают свою энергию атомам вещества экрана, у которых один из электронов переходит на более удаленную от ядра орбиту. При возвращении этого электрона выделяется квант энергии (фотон) и наблюдается свечение. Это явление называется катодолуминесценцией, а вещества, светящиеся под ударами электронов, – люминофорами.

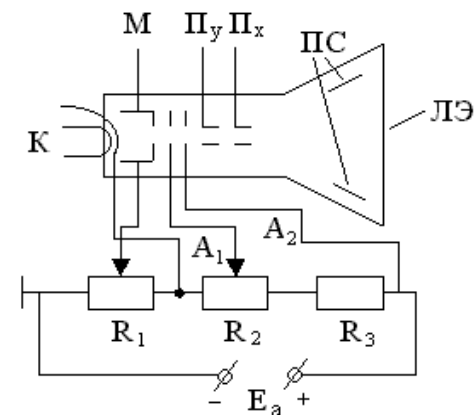


Рисунок 2.11 - ЭЛТ с электростатическим управлением

На внутреннюю поверхность баллона наносят проводящий слой (ПС), чтобы отводить отрицательный заряд с экрана: т. к. в результате попадания электронов на экран, он может зарядиться отрицательно и создать тормозящее поле, уменьшающее скорость электронов (тем самым уменьшится яркость свечения экрана). ПС обычно бывает графитовым и называется аквадагом.

Резисторы  $R_1$ ,  $R_2$  и  $R_3$  и источник питания  $E_A$  представляют собой цепь питания ЭЛТ. Потенциометр  $R_1$  регулирует потенциал модулятора М, который имеет отрицательный относительно катода потенциал. Чем больше отрицательный потенциал модулятора, тем меньше плотность электронного потока, прошедшего через отверстие модулятора и, следовательно, тем меньше яркость изображения на экране. При определенном значении потенциала модулятора электроны не пройдут через модулятор и экран не будет светиться. Резистор  $R_1$  называют резистором яркости. Потенциометр  $R_2$  управляет фокусировкой луча за счет изменения напряжения подаваемо-

го на первый анод  $A_1$ , в результате чего изменяется разность потенциалов между анодами, т. е. напряженность поля.

#### Основные параметры ЭЛТ:

- 1) послесвечение;
- 2) разрешающая способность;
- 3) яркость свечения экрана;
- 4) чувствительность к отклонению:

$$S_x = x/U_x; \quad S_y = y/U_y.$$

ЭЛТ с электростатическим управлением используются в осциллографах.

#### ЭЛТ с магнитной фокусировкой и магнитным отклонением луча

Данные ЭЛТ получили широкое распространение в качестве приемных телевизионных трубок или кинескопов. Конструкция магнитных трубок проще, чем электростатических, т. к. фокусирующая и отклоняющая системы в виде катушек находятся снаружи трубок (рисунок 2.12).

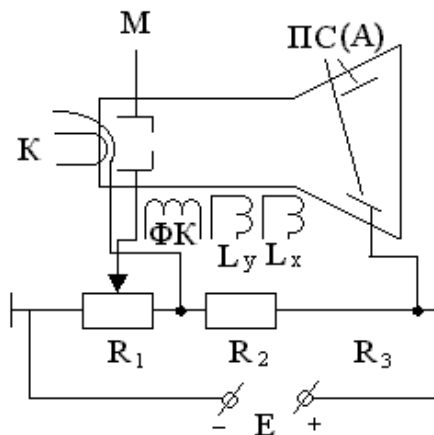


Рисунок 2.12 - ЭЛТ с магнитной фокусировкой и магнитным отклонением луча

Электронный прожектор такой же, как и в ЭЛТ с электростатическим управлением. Анодом служит проводящий слой. ФК – это фокусирующая катушка,  $L_y, L_x$  – отклоняющие катушки.

#### Кинескопы

Кинескопы входят в состав телевизоров и видеоконтрольных устройств (или дисплеев) ЭВМ. В настоящее время кинескопы изготавливают с магнитным отклонением и с электростатической фокусировкой. Магнитные отклонения в кинескопах позволяет увеличить яркость изображения, т. к. можно применять более высокое анодное напряжение. При этом достоинством электростатической фокусировки является экономичность, т. к. не требуется мощности на создание тока в фокусирующей катушке.

Кинескопы бывают черно-белые и цветные.

В черно-белых кинескопах для получения нужной яркости, цвета свечения и длительности послесвечения к люминофору добавляет активаторы. Ими обычно служат серебро, марганец или медь.

Действие цветного кинескопа основано на свойстве человеческого глаза воспринимать цвета как результат смешивания в определенных соотношениях трех основных цветов: красного, зеленого и синего.

В современных черно-белых кинескопах используются электронные прожекторы тетродного типа, состоящие из катода, модулятора, ускоряющего электрода, регулирующего электрода и анода.

Катод, модулятор и ускоряющий электрод образуют первую линзу. Она управляет потоком электронов и организует область скрещения. Ускоряющий электрод и анод образуют вторую линзу, которая уменьшает угол расхождения луча за плоскостью скрещения. Анод вместе с регулирующим электродом образует третью (главную) проекционную линзу, которая отображает область скрещения на экран кинескопа. Анод электрически соединен с экраном с помощью графитового электропроводящего покрытия. Наличие ускоряющего электрода позволяет уменьшить угол расхождения луча, что очень важно для сохранения фокусировки при его отклонении. Изменение напряжения на регулирующем электроде обеспечивает фокусировку луча.

#### Экран и маска кинескопа.

Наиболее распространенным типом цветного кинескопа является кинескоп с теневой маской (масочный кинескоп). В современных кинескопах используется теневые маски двух основных типов: с круглыми отверстиями (апертурные) и с мелкими прямоугольными отверстиями (щелевые). Изображение красного, зеленого и синего цветов формируется независимыми электронными прожекторами.

У кинескопа с апертурной теневой маской экран образован точками красного (*R*), зеленого (*G*) и синего (*B*) цветов свечения. Точка представляет собой участок поверхности экрана диаметром около 0,3 мм. Точки с различными цветами свечения располагаются в определенной последовательности. Три точки образуют так называемую триаду. Образуется 200000...400000 таких групп. Проекторы кинескопа расположены по окружности на угловом расстоянии 120° друг от друга.

Теневая маска, изготовленная из стальной фольги толщиной 0,15 мм, располагается перед экраном и имеет около 500000 отверстий диаметром 0,2...0,3 мм. Яркость свечения триода пропорциональна интенсивности электронного луча.

Электронные проекторы размещены в горловине трубки симметрично. Выходящие из пушек электронные лучи движутся в строку экрана, пересекаясь в одной точке в плоскости расположения теневой маски. Экран имеет 1,5 млн точек. После пересечения электронные лучи снова расходятся и падают на «свою» точку, то есть на точку своего цвета (рисунок 2.13).

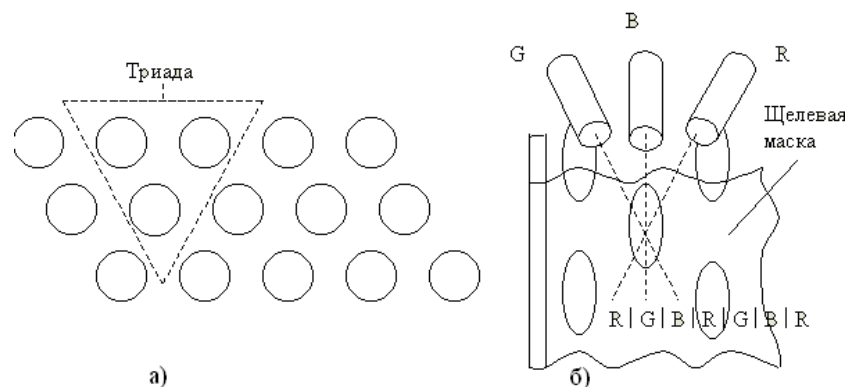


Рисунок 2.13 - Расположение зерен на экране цветного кинескопа (а) и схема кинескопа со щелевой маской (б)

Маска не позволяет электронным лучам попасть на другие по цвету пятна, все три луча отклоняются одной отклоняющей системой (ОС). При движении лучей слева направо и сверху вниз по кадру электронные лучи могут попасть только на «свои пятна» по цветности. Каждый луч создаёт изображение в первичном цвете. В зависимости от соотношения

синего, зеленого и красного цветов мы видим на экране цветное или черно-белое изображение [3].

**Система обозначений электронных и электронно-лучевых приборов:**

**Первый элемент** обозначения – число, указывающее напряжение накала в вольтах. Например, для приемо-усилительных ламп с подогревным катодом напряжение накала составляет 6,3 В (первый элемент обозначения будет 6).

**Второй элемент** – буква, обозначающая группу ламп. Приняты следующие обозначения: А – гентод, Б – диод–пентод и световой диод–пентод, Г – диод с триодом, Д – диод, Е – элементно-световой индикатор настройки, Ж – пентод и лучевой тетрод с короткой отсечкой, И – триод–гексод и триод–гентод, К – пентод и лучевой тетрод с удлиненной характеристикой, Н – двойной триод, П – выходная лампа ( пентод и лучевой тетрод ), С – триод, Ф – триод–пентод, Х – двойной диод, Ц – кенотрон.

**Третий элемент** – число, указывающее порядковый номер разработки типа лампы.

**Четвертый элемент** – буква, обозначающая конструктивную особенность лампы. Без обозначения – лампа с металлическим баллоном, П – пальчиковая лампа, Б – сверхминиатюрная. Примеры обозначения ламп: 6Ф5П, 1К2П, 6Ж9П, 6Н8С, 6К13П, 30Ц6С, 1Ц21П, 6Г3П, 6Х6С, 6Н24П, 6Б2П, 6П18П, 6И1П, 6Е1П.

**Система обозначений электронно-лучевых трубок:**

**Первый элемент** – размер экрана по диагонали или его диаметр.

**Второй элемент** – буква, обозначающая тип экрана: Л – люминесцентный.

**Третий элемент** – буква, указывающая тип прибора: К – кинескоп; О – осциллографическая трубка.

**Четвертый элемент** – номер разработки.

**Пятый элемент** – буква, указывающая тип материала экрана:

Б – белый, Ц – для цветного изображения.

**Вопросы для самоконтроля:**

1. Назовите принцип работы электровакуумных ламп.
2. Какие типы электровакуумных ламп Вы знаете? Чем они отличаются друг от друга?
3. Перечислите основные параметры и характеристики электровакуумных приборов.
4. Для чего служит модулятор в ЭЛТ?

5. Объясните принцип работы ЭЛТ с магнитным управлением.
6. Каковы особенности цветного кинескопа?
7. Что такое динаatronный эффект и какие меры применяются для его устранения в лучевом тетраде и пентоде?
8. Расшифруйте обозначения 6Х6С и 59ЛК3Ц.

## Лекция 2. Электронно-световые знаковые индикаторы. Оптроны. ИМС

### План лекции:

1. Электронно-световые знаковые индикаторы.
2. Оптроны.
3. Интегральные микросхемы.
4. Фотоэлектронные приборы и фотоэлектрические преобразователи.

### Электронно-световые знаковые индикаторы

**Назначение.** Использование многих систем электроники невозможно без участия человека, который должен иметь сведения о работе систем и контролируемых параметрах. Для этого служат устройства преобразования различных сигналов в видимое изображение. Устройства отображения информации выполняют на основе элементов индикации, в которых используются следующие физические явления [6, 10]:

1. Свечение кристаллических веществ под воздействием электрического поля (электролюминесцентные индикаторы).
2. Свечение люминофорного покрытия при бомбардировании электронами (вакуумно-люминесцентные индикаторы и электронно-лучевые приборы).
3. Свечение газа при электрическом разряде (газоразрядные элементы индикации).
4. Излучение квантов света при рекомбинации носителей заряда в кристаллических веществах (полупроводниковые светорезисторы).
5. Изменение оптических свойств вещества под воздействием электрического поля (жидкокристаллические индикаторы) и др.

### Электролюминесцентные индикаторы (ЭЛИ)

Основаны на использовании явления электролюминесценции.

#### Свойства:

- 1) малое потребление мощности;
- 2) большой угол обзора;
- 3) возможность получения разного цвета свечения;
- 4) плоская конструкция;
- 5) большой срок службы;

- 6) высокая надежность.

**Конструкция:** представляют собой плоский конденсатор (рисунок 2.14), у которого одна обкладка выполнена в виде стеклянной пластины (или пленки) с нанесенным на нее прозрачным электродом, а другая – в виде непрозрачного электрода. Прозрачный электрод выполняют методом напыления окиси свинца (*Pb*).

**Принцип работы.** Переменное напряжение, приложенное к электродам, создает необходимую для возникновения свечения напряженность электрического поля.

По виду и характеру изображения ЭЛИ бывают:

- 1) буквенно-цифровые;
- 2) мозаичные;
- 3) с измененным цветом.

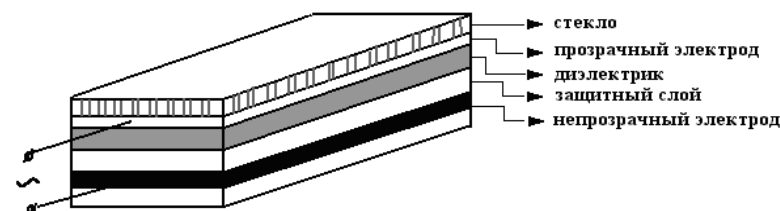


Рисунок 2.14 - Конструкция ЭЛИ

### Вакуумно-люминесцентные индикаторы (ВЛИ)

Состоят из: последовательно расположенных один за другим катодов накала, сетки, нескольких анодов, размещенных в одной плоскости.

Накаленный катод из нити из тугоплавкого металла (*Wf*, *Mb*) служит источником, эмитирующим электроны. Аноды выполняют в виде знаков синтезирующих металлических сегментов, покрытых люминофором. Каждый сегмент имеет отдельный вывод, который находится под положительным напряжением ( $+U$ ). Металлическая сетка, расположенная между анодом и катодом, служит для управления током индикатора (рисунок 2.15). При столкновении с поверхностью анодов электроны вызывают свечение люминофора. Сочетание светящихся сегментов создает изображение.



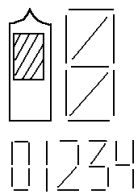


Рисунок 2.15 - Конструкция ВЛИ

### Газоразрядные знаковые индикаторы (ИИ)

**Конструкция:** многокатодные приборы с одним или двумя анодами (сеткой). Катоды из тонкой проволоки в виде цифр, букв, знаков располагаются один за другим и связаны с внешними выводами.

**Принцип работы.** При подаче  $U_n$  на анод и один из катодов между ними в газовой среде возникает разряд. Вид свечения тлеющего разряда внутри баллона имеет форму катода. Подавая напряжение на разные катоды можно получить смену цифр – до 10 знаков в баллоне. Цвет свечения знаков зависит от заполняющего баллон газа (неон, аргон, гелий). Анод изготавливается из  $Ni$ ,  $Ti$ .

### Полупроводниковые индикаторы

К полупроводниковым индикаторам относятся светодиоды. В полупроводниковых знакоцифровых индикаторах используют сегментный принцип, где каждый сегмент представляет собой определенный диод. Из семи сегментов можно синтезировать цифры (от 0 до 9) и 12 букв русского алфавита (рисунок 2.16).

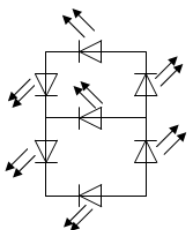


Рисунок 2.16 - Полупроводниковый знакоцифровой сегментный индикатор

Большими возможностями обладают полупроводниковые знаковые индикаторы в виде матриц точечных элементов. Например, знаковый индикатор АЛС340А состоит из 36 точечных элементов.

Элементы сгруппированы в 5 колонок и 7 рядов (+ одна святающаяся точка в седьмом ряду).

Катоды элементов каждого ряда соединены между собой и имеют общий вывод, так же как и аноды элементов каждой колонки. Подавая напряжение между выводами выбранного ряда и колонки, можно вызвать свечение заданного элемента матрицы. Элементы переключаются циклически с частотой, при которой их мигание незаметно глазу в силу его инерционности. Такие матричные элементы позволяют отображать все цифры и буквы русского и латинского алфавитов. На основе таких элементов можно создать буквенно-цифровые дисплеи, в частности, в виде «бегущей строки».

К достоинствам таких индикаторов относится большой срок службы, высокая яркость свечения, низкое рабочее напряжение.

К недостаткам – сравнительно высокая потребляемая мощность. (0,5...1,0 Вт на один светодиод).

### Жидкокристаллические индикаторы (ЖКИ)

Они не излучают собственный свет, а преломляют падающий или проходящий сквозь них свет. Поэтому для использования ЖКИ необходим внешний источник света. Основой ЖКИ являются жидкокристаллические вещества, обладающие свойствами жидкости и имеющие кристаллическую молекулярную структуру, которая изменяется под воздействием электрического поля, при этом изменяется коэффициент преломления света.

По конструкции ЖКИ подобны конденсатору, в котором между двумя стеклянными пластинами, внутренняя поверхность которых покрыта проводящим слоем, находится слой жидкокристаллического вещества (рисунок 2.17).

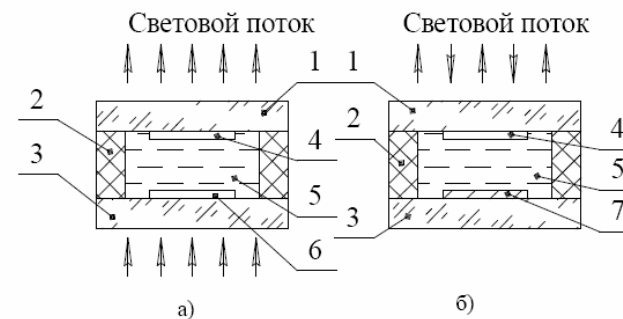


Рисунок 2.17 - Конструкции ЖКИ, работающих на просвет (а) и на отражение (б)

На рисунке 2.17 указаны следующие обозначения: 1 и 3 – стеклянные пластины; 2 – клеевое соединение; 4 – передний прозрачный электрод, 5 – жидкокристаллическое вещество; 6 – задний прозрачный электрод, 7 - задний отражающий электрод.

Если прозрачные электроды выполнить в виде сегментов, то, подавая напряжение между отражающим электродом и соответствующим сегментом, можно получить темные знаки на светлом фоне. Под воздействием переменного напряжения 10...20 В, приложенного между электродами, изменяются преломляющие свойства жидкокристаллического вещества, уменьшается его прозрачность. ЖКИ находят широкое применение в часах, микрокалькуляторах, измерительных приборах.

Достоинствами ЖКИ являются малая мощность потребления (5...50 мкВт/см<sup>2</sup>) и большой срок службы.

Недостатки ЖКИ: необходимость во внешнем источнике света и узкий диапазон рабочих температур (+1...+50<sup>0</sup> С).

#### Система обозначений индикаторов.

Единой системы условных обозначений индикаторов не существует.

Примеры:

- 1) полупроводниковые индикаторы: АЛ350А – знаковый светодиод, красного свечения, с яркостью свечения 350 кд/м;
- 2) ЖКИ: ИЖК Ц 4–6/17 - индикатор жидкокристаллический, цифровой, типа 4, число разрядов 6, высота знаков 17 мм;
- 3) вакуумно-люминисцентные: ИВ, ИЛТ, ИЛМ;
- 4) электролюминисцентные: ИЭЛ–Р–ХП, ИЭЛ–И–I;
- 5) газоразрядные: МН–7, ТН–20.

#### Оптроны

Оптрон – это полупроводниковый прибор, в котором конструктивно объединены источник и приемник излучения, имеющие между собой оптическую связь. В источнике излучения электрические сигналы преобразуются в световые, которые воздействуют на фотоприемник и создают в нем электрические сигналы.

Если оптрон имеет один излучатель и один приемник излучения, то его называют оптопарой.

#### Конструкция оптронов:

1. Оптроны с закрытым оптическим каналом (рисунок 2.18).

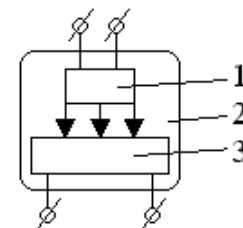


Рисунок 2.18 - Оптрон с закрытым оптическим каналом:

1 – излучатель; 2 – оптически прозрачный клей; 3 – фотоприемник

Излучатель и фотоприемник помещают в корпус и заливают оптически прозрачным клеем.

2. Оптроны с открытым оптическим каналом.

Оптрон с воздушным зазором между излучателем и фотоприемником изображен на рисунке 2.19.

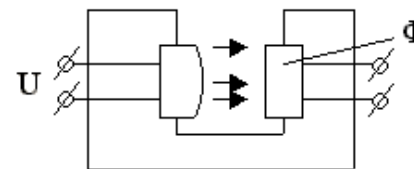


Рисунок 2.19 - Оптрон с воздушным зазором

Оптрон с внешним объектом, при котором световой поток излучателя попадает в фотоприемник, отражаясь от какого-либо внешнего объекта, изображен на рисунке 2.20.

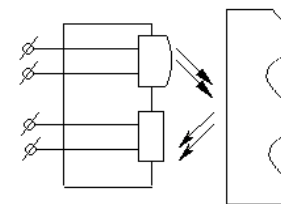


Рисунок 2.20 - Оптрон с внешним объектом

## Типы оптопар, их параметры и характеристики

**1. Резисторные оптопары.** Они имеют в качестве излучателя сверхмощную лампочку накаливания или светодиод. Приемником излучения является фоторезистор, который может работать на постоянном и переменном токах. Условное обозначение и схема включения резисторной оптопары показаны на рисунке 2.21.

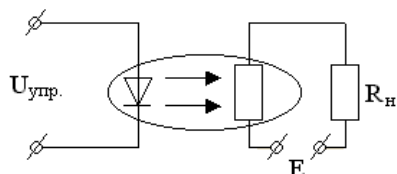


Рисунок 2.21 - Условное обозначение и схема включения резисторной оптопары

### Параметры резисторных оптопар:

- 1) максимальные токи ( $I_{\text{вхmax}}$ ,  $I_{\text{выхmax}}$ ) и напряжения ( $U_{\text{вхmax}}$ ,  $U_{\text{выхmax}}$ ) на входе и на выходе;
- 2) выходное сопротивление при нормальной работе ( $R_{\text{вых}}$ ) и темновое выходное сопротивление ( $R_{\text{твых}}$ );
- 3) сопротивление изоляции ( $R_{\text{изол}}$ );
- 4) время включения ( $t_{\text{вкл}}$ ) и выключения ( $t_{\text{выкл}}$ ).

### Характеристики:

- 1) входные ВАХ;
- 2) передаточная ( $R_{\text{вых}} = f(I_{\text{вых}})$ ).

Резисторные оптопары применяются для коммутации, для автоматического регулирования усиления, для связи между каскадами усилителя, для управления бесконтактными делителями напряжения и т. д.

### 2. Диодные оптопары.

Они содержат обычно кремниевый фотодиод и арсенид-галлиевый светодиод (рисунок 2.22).

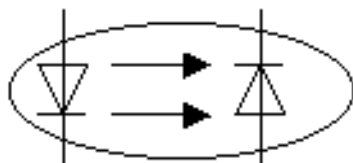


Рисунок 2.22 - Условное обозначение и схема включения диодной оптопары

### Параметры диодных оптопар:

- 1) входные и выходные напряжения и токи;
- 2) коэффициент передачи тока (т. е.  $I_{\text{вых}} / I_{\text{вх}}$ );
- 3) время нарастания и время спада выходного сигнала.

Диодные оптопары применяются для:

- создания импульсных трансформаторов, не имеющих обмоток;
- передачи сигналов между блоками РЭА;
- управления работой микросхем.

### 3. Транзисторные оптопары.

Транзисторные оптопары имеют в качестве излучателя светодиод, а в качестве приемника излучения – биполярный кремниевый фототранзистор (рисунок 2.23).

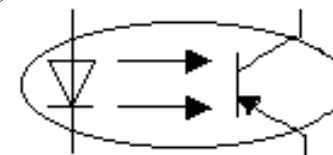


Рисунок 2.23 - Условное обозначение и схема включения транзисторной оптопары

В качестве приемника может также использоваться однопереходный и полевой транзисторы [10, 12].

**Основные параметры** транзисторных оптопар аналогичны параметрам резисторных оптопар. Оптопары этого типа работают обычно в ключевом режиме и применяются в коммутаторных схемах, в устройствах связи различных датчиков с измерительными блоками, а также в качестве реле.

### 4. Тиристорные оптопары.

Они имеют в качестве фотоприемника кремниевый фототиристор (рисунок 2.24).

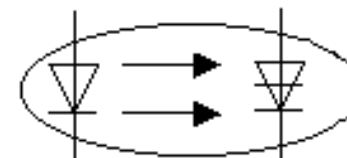


Рисунок 2.24 - Условное обозначение и схема включения тиристорной оптопары

Тиристорные оптопары применяются в схемах для формирования мощных импульсов, управления и коммутации различных устройств с мощными нагрузками [9, 15].

### **Параметры:**

- 1) входные и выходные токи и напряжения;
- 2) время включения и выключения;
- 3) параметры изоляции между входной и выходной цепями.

### **Достоинства оптронов:**

- 1) отсутствие электрической связи между входом и выходом, обратной связи между фотоприемником и излучателем (из-за высокого сопротивления изоляции);
- 2) широкая полоса частот колебаний, пропускаемых оптроном;
- 3) высокая помехозащищенность оптического сигнала, т. е. его невосприимчивость к воздействию внешних электромагнитных полей;
- 4) возможность управления выходными сигналами путем воздействия на оптическую часть прибора.

### **Недостатки:**

- 1) значительная потребляемая мощность (из-за того, что дважды происходит преобразование энергии);
- 2) большое влияние температуры и радиации на свойства оптронов;
- 3) заметное «старение», т. е. ухудшение параметров с течением времени;
- 4) высокий уровень собственных шумов.

### **Интегральные микросхемы**

Интегральная микроэлектроника – направление в электронике, представляющее собой комплекс физических, технологических, конструктивных и схемотехнических методов построения электронных функциональных элементов и узлов повышенной надежности, минимального объема и малого потребления энергии источников питания. Это достигается изготовлением в едином интегральном технологическом цикле всей совокупности активных и пассивных компонентов электронной схемы и соединительных проводников между ними. Полученный таким способом интегральный микроэлектронный функциональный элемент (называемый также интегральной микросхемой) предназначен для выполнения заданных операций [7, 13].

Интегральные микросхемы принято классифицировать по способам изготовления на полупроводниковые и гибридные схемы.

Полупроводниковыми называют микросхемы, все компоненты которых выполнены в объеме или приповерхностном слое полупроводниковой пластинки.

В гибридных микросхемах пассивные компоненты (резисторы, конденсаторы и катушки индуктивности) наносятся на поверхность диэлектрической пластинки с помощью толсто пленочной и тонко пленочной технологий. При этом:

- тонко пленочные элементы (1...3 мкм) наносятся методами термовакуумного испарения и катодного осаждения;
- толсто пленочные элементы (3...5 мкм) наносятся через трафарет с последующим вжиганием проводящих и резистивных паст.

Если необходимо, чтобы в состав микросхемы помимо пассивных элементов входили и активные элементы (биполярные и полевые транзисторы, тиристоры и т. д.), то последние выполняют в виде отдельных дискретных микроминиатюрных компонентов и подсоединяют к микросхеме (рисунок 2.25). Гибридные интегральные микросхемы обычно используются для изготовления аппаратуры, выпускаемой малыми сериями, или опытной аппаратуры, применяемой для выполнения нестандартных операций над сигналами.

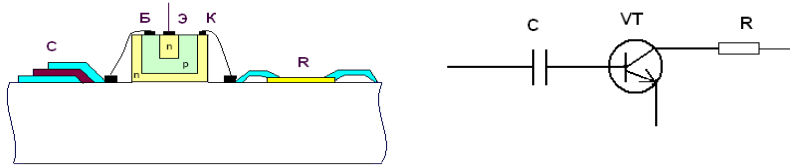


Рисунок 2.25 - Гибридная ИМС и ее принципиальная электрическая схема

Если в интегральной микросхеме активные элементы выполнены в приповерхностном слое полупроводника, поверх которого нанесены пассивные компоненты, то такая микросхема называется совмещенной.

Интегральные схемы различают по степени интеграции: простые интегральные схемы (ИС), в которые входят до 10 отдельных компонентов; средние интегральные схемы (СИС) и большие интегральные схемы (БИС), в которых число отдельных компонентов составляет до  $10^2$  и до  $10^3$  соответственно; сверхбольшие интегральные схемы (СБИС), в которых число отдельных компонентов может превышать  $10^5$ .

Технология производства полупроводниковых интегральных микросхем является преимущественно планарной и основана на поочередном легировании (обогащении) отдельных участков полупроводниковой пластинки донорными и акцепторными примесями. Обогащение осуществляется при помощи наносимой на поверхность полупроводника маски через имеющиеся в ней технологические отверстия («окна») путем диффузии при высоких температурах из твердых, жидких или газообразных соединений, содержащих атомы заданной примеси.

Часто используется ионная имплантация, при которой ионы заданной примеси разгоняются в специальных ускорителях до больших скоростей, позволяющих при попадании на поверхность полупроводника внедряться в него на заданную глубину и, таким образом, образовывать зоны с заданной проводимостью. Основные пассивные и активные элементы интегральных схем приведены на рисунке 2.26, а.

Для получения конденсаторов в микросхемах наиболее часто используется емкость  $n-p$ -перехода, находящегося под обратным напряжением (рисунок 2.26, а), или двух  $n-p$ -переходов, включен-

ных встречно. Следует отметить, что конденсаторы получаются обычными способами: на поверхность металла или полупроводника наносят слой диэлектрика (или их поверхности окисляют, образуя прочную и тонкую оксидную пленку-изолятор), на который затем наносят проводящий слой.

Резисторы могут быть получены следующими способами:

а) напылением или осаждением тонкой металлической пленки на изолирующий слой диоксида кремния, образованного на поверхности исходной кремниевой пластинки;

б) включением в обратной полярности  $n-p$ -перехода;

в) размещением объема полупроводника, заключенного между двумя слоями полупроводника с другой проводимостью (рисунок 2.26, а).

В гибридных микросхемах для создания катушки индуктивности используется плоская металлическая спираль, нанесенная на изолирующее основание. Однако в монокристаллических полупроводниковых микросхемах обычно имитируется эффект отставания тока от напряжения, как это имеет место в реальной индуктивности. Данное отставание может быть достигнуто за счет замедленного движения носителей заряда в некотором объеме полупроводника.

На рисунке 2.26, б приведена структурная схема простейшего усилительного каскада (принципиальная схема — на рисунке 2.26, в), выполненного в виде интегральной полупроводниковой микросхемы. Активный элемент — транзистор  $n-p-n$ -типа (условно обозначен выводами основных электродов: эмиттера — Э, базы — Б, коллектора — К) состоит из трех слоев, выполняющих соответственно функции:  $n_1$  — эмиттера Э,  $p_1$  — базы Б,  $n_2$  — коллектора К. Резисторы  $R_1$  и  $R_2$  образованы слоями  $p_2$  и  $p_3$ . Слои  $n_3$  и  $n_6$  — вспомогательные и изолируют резисторы от транзистора и друг от друга, образуя запертые  $n-p$ -переходы с материалом основания, имеющим  $p$ -проводимость.

Слои  $n_4$  и  $n_6$  определяют толщину слоев  $p_2$  и  $p_3$  и тем самым сопротивление резисторов  $R_1$  и  $R_2$ . Резисторы с транзистором соединяются тончайшими алюминиевыми полосками, нанесенными на слой изолятора — оксида кремния. Включение усилительного каскада в электронную цепь производится с помощью выводов 1, 2, Б, Э, К.

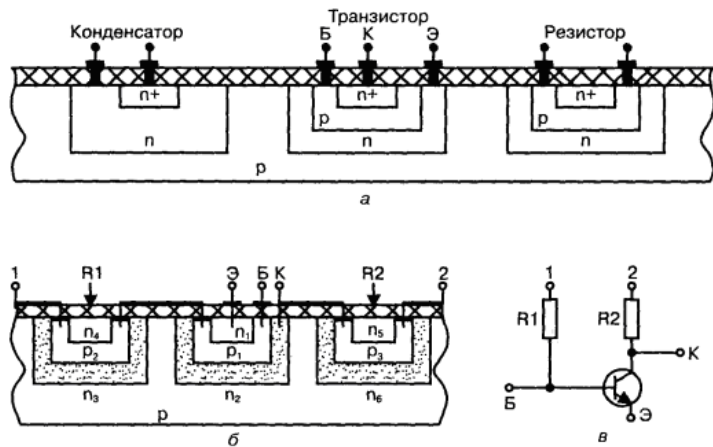


Рисунок 2.26 - Пассивные и активные элементы интегральных схем (а), структурная (б) и принципиальная (в) схемы усилительного каскада в интегральном исполнении на биполярном транзисторе

### Маркировка ИС:

**Первый элемент** – буква К, означающая ИМС широкого применения. Отсутствие буквы К означает ИМС специального применения.

**Второй элемент** – буква, означающая материал и тип корпуса.

**Третий элемент** - цифра, обозначающая тип схемы: 1, 5, 6, 7 - полупроводниковые; 2, 8 - гибридные; 3 - пленочные, керамические микросхемы и т. д.

**Четвертый элемент** — двух- или трехзначный номер серии.

**Пятый элемент** - две буквы, определяющие функциональное назначение.

**Шестой элемент** – цифра, означающая номер разработки в данной серии.

Пример: К Р 140 УД 1.

### Фотоэлектронные приборы и фотоэлектрические преобразователи

Прием световых («фотонных») сигналов и их преобразование в электрические осуществляется фотоэлектронными приборами. Преобразование электрических сигналов в световые производится электросветовыми (излучающими) приборами [8, 11, 14].

**Фотоэлектронные приборы** (в зависимости от используемого в них фотоэффекта) разделяются на четыре класса:

1) фотоэмиссионные приборы, основанные на фотоэлектронной эмиссии с поверхности фотокатодов, помещенных в вакуум или разреженный газ;

2) фоторезистивные приборы, основанные на увеличении проводимости полупроводников под воздействием света;

3) фотогальванические приборы, в которых при воздействии света генерируется фотоЭДС;

4) фотоманитные приборы, в которых при одновременном воздействии магнитного поля и света генерируется фотоманитная ЭДС.

Простейшими фотоэмиссионными приборами являются двух-электродные вакуумные или газонаполненные фотоэлементы.

К фоторезистивным приборам относятся полупроводниковые фоторезисторы (приборы без  $p-n$ -перехода).

К фотогальваническим элементам относятся фотоэлементы с запирающим слоем (вентильные фотоэлементы), фотодиоды, фототранзисторы, фототиристоры и солнечные батареи. Фототранзисторы конструктивно отличаются от обычных биполярных и полевых транзисторов тем, что у них в корпусе имеется окно, пропускающее световой поток и фокусирующее его в области  $n-p$ -перехода (рисунок 2.27, а). Фототиристоры (рисунок 2.27, в) отличаются от обычных тиристоров тем, что в их корпусах также имеется прозрачное для света окно, вследствие чего их можно включать (а некоторые их виды и выключать), воздействуя световым сигналом.

Фотогальванические приборы являются преобразователями световой энергии в электрическую (с КПД до 25 %). Это позволяет применять фотогальванические приборы для преобразования световых сигналов в электрические и создавать на основе этих приборов преобразователи солнечной энергии в электрическую ( $1\text{ м}^2$  земной поверхности, освещаемой Солнцем, получает световую энергию мощностью до 500...1000 Вт). В настоящее время для этих целей наиболее широко применяют кремниевые солнечные батареи.

Элемент солнечной батареи устроен следующим образом. На пластинке  $n$ -кремния диффузионным способом получают тонкий полупрозрачный слой  $p$ -кремния, в результате чего образуется плоский  $n-p$ -переход (рисунок 2.27, г). При освещении солнечным светом  $n-p$ -перехода появляется фотоЭДС, равная 0,5...0,6 В. В режиме короткого замыкания солнечные батареи создают ток до 40 мА на  $1\text{ см}^2$  площади  $n-p$ -перехода.

### **Фотоэлектрические преобразователи световых изображений на основе полупроводниковых приборов с зарядовой связью**

Приборы с зарядовой связью (ПЗС) конструктивно напоминают МОП-транзисторы с изолированным затвором (рисунок 2.27, д, е). На поверхности основания («подложки») из сверхчистого кремния с дырочной проводимостью создается тонкий слой (порядка 0,1 микрометра) диоксида кремния ( $SiO_2$ ), поверх которого наносятся тончайшие (практически прозрачные) металлические полоски, выполняющие роль затворов. Если на затвор подается плюс от внешнего источника, а на основание — минус, то непосредственно под затвором, в основании с  $p$ -проводимостью, возникает область без носителей заряда (т. е. своеобразная «потенциальная яма»). Все дырки вытесняются из этой зоны вглубь основания (как это схематически показано пунктирной линией на рисунке 2.27, д). При этом электроны, которые бы могли войти в эту зону и изменить ее потенциал, в нормальных условиях в основании практически отсутствуют, поскольку оно выполняется из сверхчистого кремния, в который при создании были введены только акцепторные примеси.

Таким образом, под затвором создается «потенциальная яма», в которой нет неосновных носителей заряда (электронов), но в которую их можно ввести и они смогут находиться («храниться») в ней достаточно долго, так как дырок, с которыми они могли бы рекомбинировать, поблизости нет. Электроны в «потенциальной яме» могут образоваться под действием света, но для этого все элементы прибора должны быть выполнены столь тонкими (десятые доли микрометра), чтобы быть прозрачными для световых потоков. В этом случае фотоны проникают в подзатворную область, где и отдают свою энергию, вызывая генерацию носителей заряда (электронов и дырок). Дырки полем затвора оттесняются вглубь основания, а электроны остаются в подзатворной области и создают в потенциальной яме «зарядовый пакет».

При этом, чем более интенсивный световой поток попадает в подзатворную область, тем больше электронов в ней появляется. Если из подобных микроэлементов создать линейку ПЗС (рисунок 2.27, е), расположив их как можно ближе друг к другу, или матрицу ПЗС, разместив микроэлементы геометрически равномерно по площади «строка» за «строкой», то, проецируя на образованную подобным образом фотоматрицу световое изображение, можно получить мозаичное, состоящее из множества отдельных зарядовых

пакетов, электронное изображение. Это объясняется тем, что под каждым затвором будет иметься заряд, величина которого будет прямо пропорционально зависеть от степени освещенности области, где располагается данный конкретный затвор.

Полученное электронное изображение затем преобразуется в электрический сигнал (для этого надо измерить («считать») заряд, имеющийся под каждым элементарным затвором). Следует отметить, что приборы с зарядовой связью обладают одной особенностью: заряд, имеющийся, например, под затвором 1 (рисунок 2.27, д) может быть перемещен под рядом с ним расположенный затвор 2. Для этого надо подать на затвор 2 напряжение большее, чем на затворе 1. Тогда электроны из-под затвора 1 переместятся под затвор 2, откуда они могут быть перемещены подобным же способом под затвор 3, затем — под затвор 4 (рисунок 2.27, е) и т. д., пока пакет электронов не достигнет стока и не уйдет в источник питания, создав на сопротивлении нагрузки падение напряжения. Так можно последовательно (или последовательно-параллельно) считать все образованное электронное изображение (элемент за элементом и строка за строкой).

Таким образом, на основе фотоматрицы из приборов с зарядовой связью может быть создан мозаичный преобразователь светового изображения в электронное, которое затем может быть преобразовано в электрический сигнал, несущий информацию о степени освещенности каждого участка исходного светового изображения. Фотоэлектрические преобразователи на основе ПЗС широко используются в электронике: в современном телевидении, цифровых фотоаппаратах, цифровых видеокамерах и сканерах.

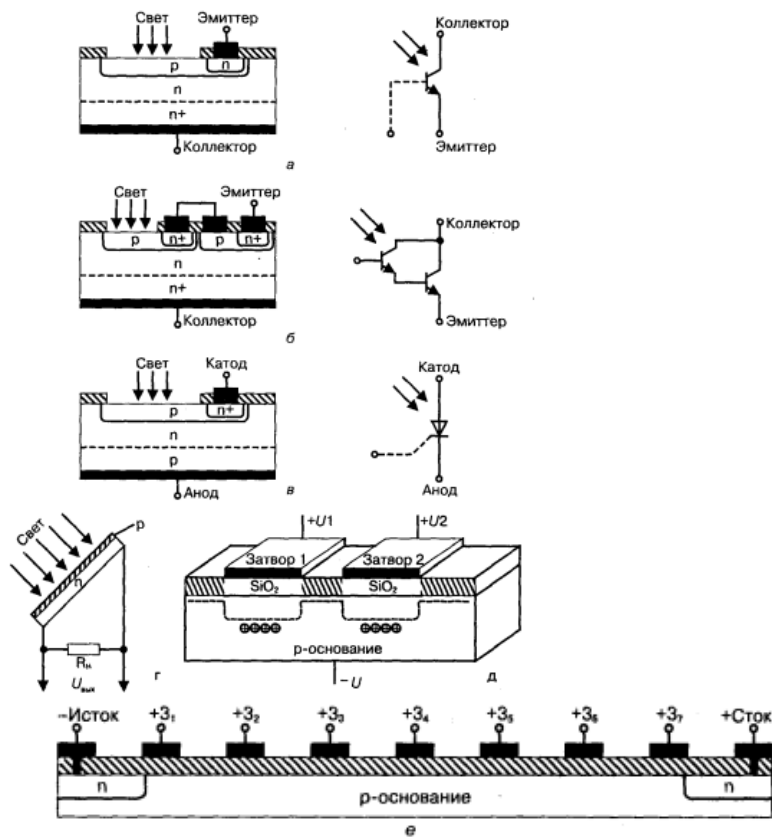


Рисунок 2.27 - Фототранзистор (а), составной фототранзистор (б), фототиристор (в), солнечная батарея (г), устройство фотоэлектрического преобразователя на основе прибора с зарядовой связью (д, е)

### Вопросы для самоконтроля:

1. Какой элемент является базовым для полупроводникового знакоцифрового индикатора?
2. Назовите принцип работы жидкокристаллического индикатора, работающего на просвет и на отражение.
3. Назовите принцип работы вакуумно-люминесцентного индикатора.
4. Что может служить излучателем (приемником) в оптоэлектронных приборах?

5. Назовите основные достоинства и недостатки оптоэлектронных приборов различных типов.

6. Чем отличаются тонкопленочные ГИС от толстопленочных?

7. Чем отличаются полупроводниковые ИС от гибридных ИС? Приведите примеры обозначений ИС.

### Материалы к лабораторной работе

**Тема** «Изучение электровакуумных и фотоэлектронных приборов».

#### **Базовые проблемы:**

1. Конструкция и принцип работы электровакуумных и фотоэлектронных приборов, система их обозначений.

2. Основные характеристики и определение по ним параметров исследуемых приборов.

**Перед выполнением лабораторной работы необходимо подготовить** протокол лабораторной работы, который включает название работы, цель работы, предварительное задание к эксперименту, схемы измерения, необходимые таблицы измерений.

Предварительное задание к эксперименту выполняется по следующим вариантам:

**Вариант 1.** Нарисовать конструкцию и описать принцип работы электровакуумного триода.

**Вариант 2.** Нарисовать конструкцию и описать принцип работы электровакуумного тетрода и лучевого тетрода.

**Вариант 3.** Нарисовать конструкцию и описать принцип работы электровакуумного пентода.

**Вариант 4.** Нарисовать конструкцию и описать принцип работы вакуумного и газонаполненного фотоэлементов.

**Вариант 5.** Нарисовать конструкцию и описать принцип работы полупроводникового фоторезистора.

**Вариант 6.** Нарисовать конструкцию и описать принцип работы полупроводникового фотодиода.

**Экспериментальная часть** включает проведение измерений в соответствии с методическими указаниями к лабораторной работе на учебных стендах в лаборатории электроники и микропроцессорной техники.

#### **Задания для управляемой самостоятельной работы студентов**

1. Построить экспериментально снятые зависимости.
2. Рассчитать параметры исследованных приборов.
3. Оформить отчет и уметь отвечать на контрольные вопросы к лабораторной работе.



*Рекомендации по выполнению приведены в методических указаниях к лабораторным работам [11].*

**Форма контроля** - представить преподавателю отчет в письменном виде по изученному разделу, ответить письменно на контрольные вопросы к лабораторным работам.

#### **Пример комплексного задания (билета)**

**для контроля результатов обучения по модулю 2**

##### **1-й уровень.**

1. Назовите типы электровакуумных ламп.
2. Что такое динаatronный эффект?
3. Какие элементы составляют конструкцию электронно-лучевых трубок?
4. Перечислите типы знакоцифровых индикаторов.
5. На каком принципе основана работа оптронов?
6. Назовите основные параметры интегральных микросхем.

##### **2-й уровень.**

1. Объясните особенности изменения анодного тока пентода при изменении напряжения на сетке при различных значениях анодного напряжения.
2. Чем отличаются электронно-лучевые трубки с электростатическим управлением от ЭЛТ с электромагнитным управлением?
3. Объясните режимы работы фотодиода.

## **ЛИТЕРАТУРА**

### **Основная**

1. Галкин, В.И. Промышленная электроника и микроэлектроника [Текст] / В.И. Галкин. – Минск: Беларусь, 2000. – 350 с.
2. Прянишников, В.А. Электроника [Текст]: курс лекций / В.А. Прянишников. – Санкт-Петербург: Крона-Принт, 2000. – 416 с.
3. Основы электроники, микропроцессорной техники и техники связи [Текст]: конспект лекций / БГАТУ, кафедра автоматизированных систем управления производством; сост. Дудников И.Л., Матвеев И.П. – Минск, 2004. – 122 с.
4. Игумнов, Д.В. Основы полупроводниковой электроники [Текст]: / Д.В. Игумнов, Г.П. Костюнина. – Москва: Горячая линия – Телеком, 2005. – 392 с.
5. Гальперин, М.В. Электронная техника [Текст] / М.В. Гальперин. – Москва: Форум-ИНФРА-М, 2005. – 352с.
6. Гусев, В.Г. Электроника [Текст] / В.Г. Гусев, Ю.Н. Гусев.– Москва: Высшая школа, 1991. – 622 с.
7. Миловзоров, О.В. Электроника [Текст]: учебник для вузов / О.В. Миловзоров, И.Г. Панков. – Москва: Высшая школа, 2005. – 288 с.
8. Бобровников, Л.З. Электроника [Текст]: учебник для вузов / Л.З. Бобровников. - СПб.: Питер, 2004 – 560 с.
9. Основы промышленной электроники. / под ред. В.С.Герасимова. - Москва: Высшая школа, 1986. – 336 с.
10. Забродин, Ю.С. Промышленная электроника [Текст] /Ю.С. Забродин. -: Москва: Высшая школа, 1982. – 496 с.
11. Элементы электронных устройств: методические указания к лабораторным работам / БГАТУ, кафедра АСУП, сост. И.Л. Дудников. – Минск, 2001. – 72 с.

### **Дополнительная**

12. Ибрагим, К.Ф. Основы электронной техники. Элементы, схемы, системы [Текст]: пер. с англ. / К.Ф. Ибрагим. - Москва: Мир, 2001. – 398 с.
13. Булычев, А.Л. Электронные приборы [Текст] / А.Л. Булычев, П.М. Лямин, Е.С. Тулинов. - Минск: Вышэйшая школа, 1999.— 415 с.
14. Арестов, К.А. Основы электроники и микропроцессорной техники [Текст] / К.А. Арестов. – Москва: Колос, 2001. – 216 с.
15. Лачин, В.И. Электроника [Текст] / В.И. Лачин, Н.С. Савелов. – Ростов н/Д: Феникс, 2000. – 448 с.

### МОДУЛЬ 3. УСИЛИТЕЛЬНЫЕ УСТРОЙСТВА И ГЕНЕРАТОРЫ

В результате изучения модуля студенты должны:

- **знать** принципы построения, характеристики и параметры различных типов усилителей и генераторов гармонических колебаний;
- **уметь** характеризовать принципы действия усилителей различных типов и генераторов;
- **уметь** оценивать принципиальные электрические схемы усилителей и генераторов.
- **уметь** ранжировать новые знания;
- **уметь** производить выбор электронной аппаратуры в зависимости от конкретных требований;

Изучение модуля должно способствовать формированию у студентов самостоятельности и ответственности при выполнении индивидуальных заданий.

#### НАУЧНО-ТЕОРЕТИЧЕСКОЕ СОДЕРЖАНИЕ МОДУЛЯ

##### Словарь основных понятий

###### Новые понятия

**Каскад** – схема одноступенчатого усилителя, построенная на одном усилительном элементе (лампа, биполярный или полевой транзистор).

**ОЭ, ОК, ОБ** – схемы включения биполярного транзистора (схемы с общим эмиттером, общим коллектором, общей базой).

**ОИ, ОС, ОЗ** - схемы включения полевого транзистора (схемы с общим истоком, общим стоком, общим затвором).

**ОК, ОА, ОС** – схемы включения лампы (схемы с общим катодом, общим анодом, общей сеткой).

**Нагрузочная прямая** – прямая, которая строится на семействе выходных характеристик транзистора в соответствии с уравнением  $E_2 = U_{\text{э}y} + i_k R_i$ .

**Точка отсечки** – точка, полученная при пересечении нагрузочной прямой с выходной характеристикой биполярного транзистора при  $I_6 = 0$ .

**Однотактный УМ** - усилитель мощности, в котором усиление входного (например, синусоидального) сигнала происходит за один такт, т. е. положительная и отрицательная полуволны усиливаются одновременно.

**Двухтактный УМ** - усилитель мощности, в котором процесс усиления входного сигнала осуществляется за два такта работы схемы (за один такт усиливается положительная полуволна синусоидального напряжения, за второй - отрицательная полуволна).

##### Понятия для повторения

**Терморезистор** – резистор, сопротивление которого зависит от температуры.

**АЧХ** – амплитудно-частотная характеристика, которая отражает зависимость коэффициента усиления по напряжению  $K_U$  от частоты.

**Резонансная частота** – частота, при которой наблюдается явление резкого увеличения амплитуды колебаний (резонанс).

**Квазирезонансная частота** – частота, величина которой близка к резонансной.

#### ОСНОВНОЙ ТЕКСТ

##### Лекция 1. Электронные усилители

###### План лекции:

1. Параметры и характеристики усилителей.
2. Принцип построения усилительных каскадов.
3. Характеристики усилителей.
4. Особенности многокаскадных усилителей.
5. Режимы работы усилительных каскадов (классы усиления).

##### Параметры и характеристики усилителей

**Усилителем** называют устройство, предназначенное для увеличения параметров электрического сигнала ( $U, I, P$ ) (рисунок 3.1).

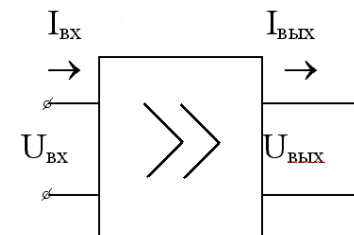


Рисунок 3.1 – К определению параметров усилителя

Основными параметрами усилителя являются:

- 1) коэффициент усиления по напряжению:  $K_U = U_{\text{ВЫХ}} / U_{\text{ВХ}}$ ;
- 2) коэффициент усиления по току:  $K_I = I_{\text{ВЫХ}} / I_{\text{ВХ}}$ ;
- 3) коэффициент усиления по мощности:  $K_P = P_{\text{ВЫХ}} / P_{\text{ВХ}} = K_U K_I$ ;
- 4) входное сопротивление  $R_{\text{ВХ}}$ ;

5) выходное сопротивление  $R_{\text{вых}}$ .

Основными характеристиками усилителя являются:

- 1) амплитудная (АХ),  $U_{\text{вых.п}} = f(U_{\text{вх.п}})$ ;
- 2) амплитудно-частотная (АЧХ),  $K_u = f(f)$ ;
- 3) фазочастотная (ФЧХ),  $\varphi = f(f)$ .

Многие усилители состоят из нескольких ступеней, которые осуществляют последовательное усиление сигнала и называются каскадами.

### Классификация усилителей

Усилитель с **линейным режимом работы** обеспечивает на выходе сигнал, близкий по форме к входному. Такие усилители классифицируются по различным признакам [1]:

1. В зависимости от параметра, который необходимо усилить:

- усилители напряжения;
- усилители тока;
- усилители мощности.

2. По элементной базе:

- ламповые усилители (ОК, ОА, ОС);
- усилители на биполярных транзисторах (ОЭ, ОК, ОБ);
- усилители на полевых транзисторах (ОИ, ОС, ОЗ).

3. По виду АЧХ:

- усилители постоянного тока (УПТ);
- усилители звуковой частоты (УЗЧ);
- усилители высокой частоты (УВЧ);
- широкополосные (ШПУ);
- узкополосные (УПУ).

4. По способу соединения каскадов между собой в многокаскадном усилителе:

- усилители с непосредственной или резистивной связью (обычно используется в УПТ);
- усилители с резистивно-емкостной связью (такая связь обычно используется в усилителях переменного напряжения: УНЧ, УВЧ, ШПУ);
- усилители с трансформаторной связью (обычно используется в усилителях мощности).

В усилителях с **нелинейным режимом работы** отсутствует пропорциональность между мгновенными значениями входного и выходного токов  $I$  и напряжения  $U$ . После достижения некоторой величины напряжения входного сигнала напряжение на выходе остается неизменным, т. е. ограничивается на некотором уровне. Та-

кие усилители нашли применение в устройствах для преобразования синусоидального сигнала в импульсный.

### Принцип построения усилительных каскадов

Рассмотрим структурную схему [3, 5] (рисунок 3.2).

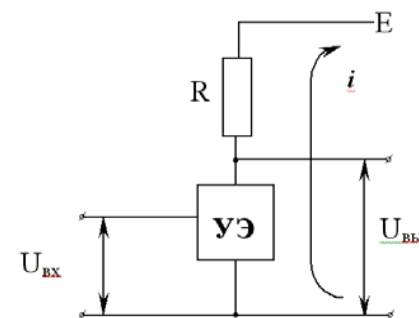


Рисунок 3.2 – Структурная схема усилителя

Основными элементами каскада являются усилительный элемент УЭ, которым является биполярный или полевой транзистор (или лампа), резистор  $R$  и источник питания  $E$  [2].

Процесс усиления основывается на преобразовании энергии источника постоянного напряжения  $E$  в энергию переменного напряжения в выходной цепи за счет изменения сопротивления УЭ по закону, который задается входным сигналом.

Одним из наиболее распространенных усилительных каскадов является каскад с общим эмиттером ОЭ (рисунок 3.3).

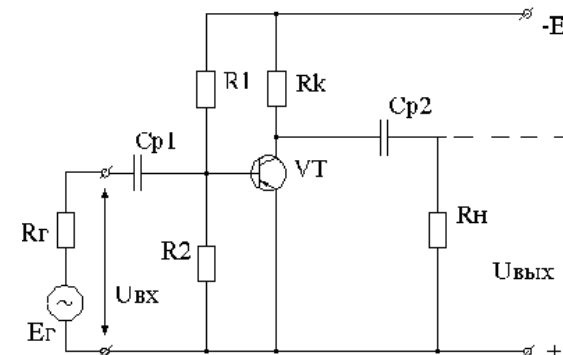


Рисунок 3.3 - Схема усилительного каскада с ОЭ

### Основные элементы схемы:

- источник питания  $E_K$  («+»  $E_K$  для  $n-p-n$ , «-»  $E_K$  для  $p-n-p$ );
- биполярный транзистор  $n-p-n$ -типа (VT);
- сопротивление в цепи коллектора  $R_K$ , с помощью которого создается выходное напряжение.

К вспомогательным элементам каскада относятся:

- разделительный конденсатор  $C_{P1}$ , который не пропускает постоянную составляющую тока, т. е. исключает шунтирование входной цепи каскада цепью источника питания по постоянному току;
- разделительный конденсатор  $C_{P2}$ , не пропускает постоянной составляющей напряжения в нагрузку или в следующий каскад;
- делитель напряжения  $R1/R2$ , включенный в цепь базы. Обеспечивает требуемую работу транзистора в режиме покоя, т. е. в отсутствие входного сигнала.

### Характеристики усилителей

1. Амплитудная (АХ),  $U_{\text{вых.}} = f(U_{\text{вх.}})$  (рисунок 3.4).

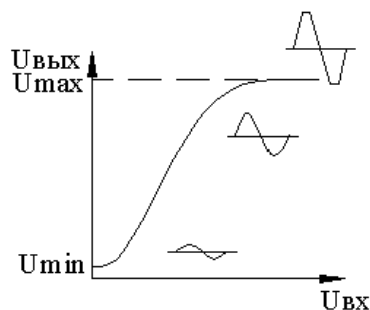


Рисунок 3.4 – Амплитудная характеристика УК

По величине отношения  $U_{\text{min}}/K_{\text{uo}}$  оценивают уровень минимальных напряжений входного сигнала (или чувствительность) усилителя.

АХ условно можно разделить на два участка:

- линейный, где наблюдается пропорциональная зависимость амплитуды выходного напряжения от амплитуды входного сигнала;
- нелинейный, где пропорциональная зависимость нарушается.

Такие искажения выходного сигнала, которые возникают ввиду нелинейности входных и выходных ВАХ транзисторов, называют нелинейными и оцениваются коэффициентом нелинейных искажений [6]:

$$k = \frac{\sqrt{P_2 + P_3 + P_4 + \dots}}{\sqrt{P_1}} \cdot 100\%,$$

где

$P_1$  – мощность в нагрузке, обусловленная основной гармонической составляющей напряжения;

$P_2, P_3, P_4, \dots$  – мощности, выделяемые в нагрузке под воздействием 2-й, 3-й, 4-й и т. д. гармонических составляющих напряжения.

2. Амплитудно-частотная характеристика (АЧХ),  $K_U = f(f)$  (рисунок 3.5).

Наличие в схеме усилителя конденсаторов и зависимость параметров транзистора от частоты входного сигнала приводит к тому, что при изменении частоты  $U_{\text{вых}}$  изменяется как по амплитуде, так и по фазе.

Снижение  $K_U$  в области нижних и верхних частот называют частотными искажениями, которые оценивают коэффициентами частотных искажений.

Обычно они равны:  $M_H = M_B \approx \sqrt{2}$ .



Рисунок 3.5 – Амплитудно-частотная характеристика УК

Частоты  $f_n$  и  $f_b$ , соответствующие допустимым значениям коэффициента частотных искажений  $M$ , называют нижней и верхней

граничными частотами, а диапазон частот  $\Delta f = f_в - f_н$ , в котором  $M$  не превышают допустимых значений, называют полосой пропускания усилителя.

3. Фазочастотная характеристика (ФЧХ),  $\varphi = f(f)$  (рисунок 3.6).

Наличие конденсаторов в схеме усилителя приводит к появлению в нем фазочастотных искажений.

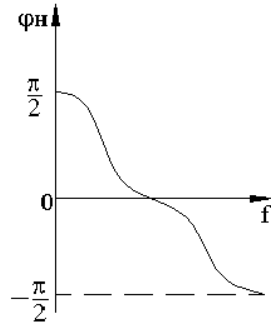


Рисунок 3.6 – Фазочастотная характеристика УК

Фазочастотная характеристика усилителя показывает, что в области нижних частот выходное напряжение  $U_{ввых}$  опережает по фазе входное  $U_{вх}$ , а в области верхних частот отстает от него. В случаях, когда  $f \rightarrow 0$  и  $f \rightarrow \infty$ , угол сдвига фаз стремится к значению  $\pi/2$  и к  $-\pi/2$ . С понижением частоты входного сигнала появление фазового сдвига обусловлено тем, что ток в цепях с конденсаторами опережает по фазе напряжение.

### Особенности многокаскадных усилителей

В многокаскадных усилителях число каскадов зависит от требуемых значений коэффициентов усиления  $K_U, K_I, K_P$ . Чем больше количество каскадов следует последовательно соединить между собой. Структурная схема многокаскадного усилителя приведена на рисунке 3.7.

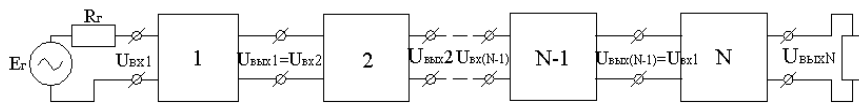


Рисунок 3.7 – Структурная схема многокаскадного усилителя

Коэффициент усиления многокаскадного усилителя равен произведению коэффициентов усиления входящих в него каскадов:

$$K_U = \frac{U_{н}}{E_2} = \frac{U_{ввых1}}{E_2} = \frac{U_{ввых2}}{U_{вх2}} \dots \frac{U_{ввыхN}}{U_{вхN}} = K_{U1} K_{U2} \dots K_{UN}.$$

Следует отметить, что с увеличением числа каскадов коэффициент частотных искажений увеличивается:  $M = M_1 M_2 M_3 \dots M_n$  и, как следствие,  $\Delta f$  усилителя уменьшается.

Угол фазового сдвига в многокаскадном усилителе равен сумме углов фазовых сдвигов, создаваемых всеми конденсаторами в схеме:  $\varphi_{н} = \varphi_{нр1} + \varphi_{нр2} + \dots + \varphi_{нрn}$ .

### Режимы работы усилительных каскадов (классы усиления)

В зависимости от положения рабочей точки в режиме покоя на характеристиках транзисторов, а также значения усиливаемого напряжения различают 3 основных режима работы усилительных каскадов (или классов усиления): *A, B, C* [2, 4, 10].

Основными характеристиками этих режимов являются:

- а) нелинейные искажения;
- б) коэффициент полезного действия (КПД).

Режим *A* характеризуется тем, что рабочую точку  $\Pi$  в режиме покоя выбирают на линейном участке (обычно посередине) входной и переходной характеристик и, соответственно, посередине линии нагрузки на семействе выходных характеристик (рисунок 3.8). В этом случае нелинейные искажения усиливаемого напряжения будут минимальными. Благодаря этому режим *A* широко применяют в усилителях напряжения. Однако он имеет и существенный недостаток – очень низкий КПД.

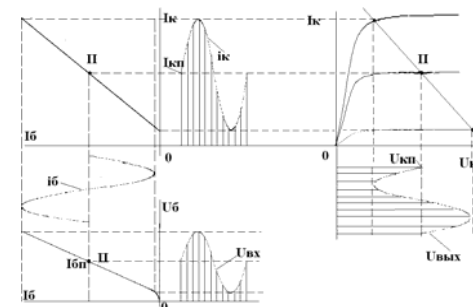


Рисунок 3.8 – Положение рабочей точки в режиме *A* на характеристиках УК

Значение КПД усилительного каскада в режиме *A* всегда меньше 0,5 (обычно оно редко превышает 0,3).

Режим *B* характеризуется тем, что рабочую точку П1 выбирают в начале переходной характеристики (точка отсечки на рисунке 3.9).

В режиме *B* переменные составляющие тока *I* и напряжения *U* транзистора возникают лишь в положительные полупериоды входного напряжения, т. е. появляются большие нелинейные искажения. Режим *B* характеризуется значительно более высоким КПД усилителя по сравнению с режимом *A*, т. к.  $I_{кит} \gg I_0$ . КПД усилителя в режиме *B* может достигать 80%. Поэтому режим *B* используется обычно в усилителях мощности [2].

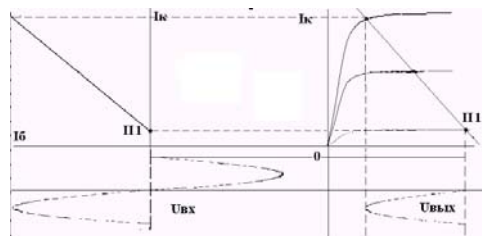


Рисунок 3.9 – Положение рабочей точки в режиме *B* на характеристиках УК

Режим *C* характеризуется тем, что рабочую точку П2 выбирают за точкой отсечки и ток в транзисторе возникает только в некоторой части положительного полупериода входного напряжения (рисунок 3.10).

Этот режим сопровождается большими искажениями усиливаемого напряжения, но значение КПД может быть очень высоким и приближаться к единице. Режим *C* применяют в избирательных усилителях и автогенераторах [3, 6, 9].

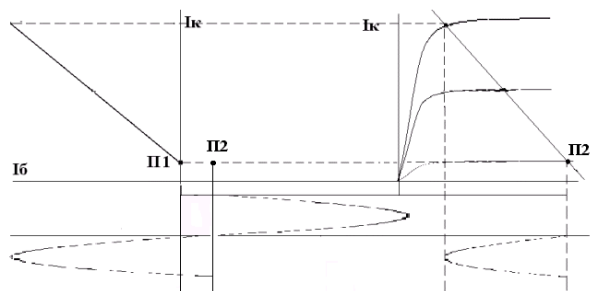


Рисунок 3.10 – Положение рабочей точки в режиме *C* на характеристиках УК

### Вопросы для самоконтроля:

1. Назовите основные элементы усилительного каскада.
2. Объясните характер изменения амплитудной характеристики усилителя.
3. Чем отличается режим усиления класса *A* от классов *B* и *C*? Их использование в усилителях.
4. Что такое коэффициент частотных искажений, как он изменяется и определяется?
5. Как по характеристикам усилителя определить полосу пропускания усилителя?
6. Как определить положение рабочей точки в режиме усиления класса *B*?

### Лекция 2. Температурная стабилизация усилителей. Обратные связи в усилителях

#### План лекции:

1. Эмиттерная температурная стабилизация.
2. Коллекторная температурная стабилизация.
3. Обратные связи в усилителях.
4. Схемы включения усилительных каскадов (УК).

Существенным недостатком транзисторов является зависимость их параметров от температуры. При повышении температуры транзистора за счет возрастания числа неосновных носителей заряда в полупроводнике увеличивается  $I_k$ . Это приводит к изменению коллекторных характеристик транзистора. При увеличении тока  $I_k$  на величину  $\Delta I_k$  коллекторное напряжение уменьшается на величину  $\Delta U_k = R_k \Delta I_k$  (рисунок 3.11).

Это вызывает смещение рабочей точки на коллекторной и переходной характеристиках (из П1 в П2). В некоторых случаях повышение температуры может вывести рабочую точку за пределы линейного участка переходной характеристики и нормальная работа усилителя нарушится.

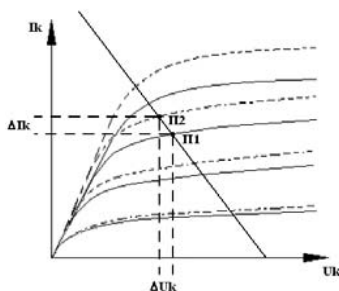


Рисунок 3.11 – Зависимость характеристик транзистора от температуры

Поэтому для температурной стабилизации усилителей используются специальные способы:

- а) эмиттерная стабилизация;
- б) коллекторная стабилизация.

#### Эмиттерная температурная стабилизация

Для уменьшения влияния температуры на характеристику усилительного каскада с ОЭ в цепь эмиттера включают резистор  $R_3$ , шунтированный конденсатором (рисунок 3.12).

Напряжение  $U_{бэ}$  зависит от сопротивления резисторов и определяется уравнением:

$$U_{бэ} = E_k R_2 / (R_1 + R_2) - R_3 I_3, \text{ где}$$

первый член уравнения есть потенциал базы, а второй – потенциал эмиттера.

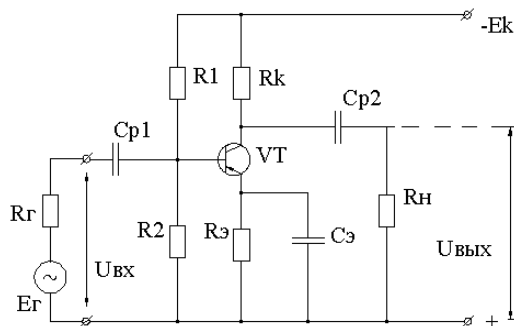


Рисунок 3.12 – Схема УК с эмиттерной температурной стабилизацией

При наличии  $R_3$  увеличение эмиттерного тока  $I_3 = I_б + I_к$  из-за повышения температуры приводит к возрастанию падения напряже-

ния на сопротивлении  $R_3$ . Это вызывает снижение потенциала базы по отношению к потенциалу эмиттера, т. е. напряжение  $U_{бэ}$  уменьшается, а следовательно, уменьшаются токи  $I_3$  и  $I_к$ .

Однако введение сопротивления  $R_3$  изменяет работу усилительного каскада. Переменная составляющая эмиттерного тока  $i_3$  создает на резисторе дополнительное падение напряжения  $U_3 = R_3 i_3$ , которое уменьшает усиливаемое напряжение, подводимое к транзистору:

$U_{бэ} = U_{вых} - R_3 i_3$ . Коэффициент усиления усилительного каскада при этом будет уменьшаться. Это явление называется отрицательной обратной связью (ООС).

Для ослабления ООС параллельно сопротивлению  $R_3$  включают емкость  $C_3$ , сопротивление которой намного меньше  $R_3$ .

Недостатком эмиттерной стабилизации является необходимость повышения напряжения питания коллекторной цепи, т. к. при включении сопротивления  $R_3$  напряжение  $U_к$  уменьшается за счет падения напряжения на сопротивлении  $R_3$ .

#### Коллекторная температурная стабилизация

При этом способе стабилизации напряжение обратной связи подается из коллекторной цепи в цепь базы с помощью резистора  $R1$  (рисунок 3.13).

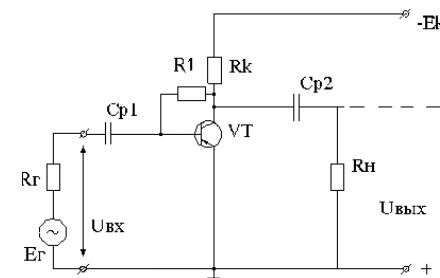


Рисунок 3.13 – Схема УК с коллекторной температурной стабилизацией

При повышении температуры ток  $I_к$  увеличивается, а напряжение  $U_к$  уменьшается. Это приводит к снижению потенциала базы и, как следствие, к уменьшению токов  $I_3$  и  $I_к$ , которые стремятся к своему первоначальному значению. В результате ток  $I_к$  и напряжение  $U_к$  изменяются незначительно. Усилитель с коллекторной стабилизацией обладает меньшей стабильностью, чем усилитель с эмиттерной стабилизацией, но не требует повышения напряжения питания коллекторной цепи [1, 12, 13].

### Обратные связи в усилителях

Обратной связью (ОС) в усилителях называют подачу части (или всего) выходного сигнала усилителя на его вход [4].

Структурная схема усилителя с ОС состоит из двух блоков: непосредственно усилителя и звена ОС, которое характеризуется коэффициентом передачи  $\beta$  (рисунок 3.14).

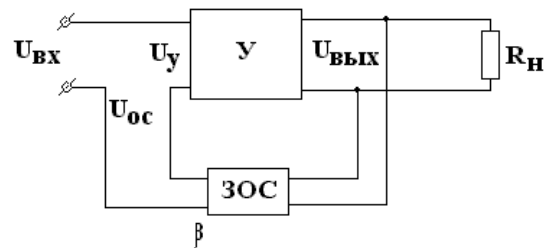


Рисунок 3.14 – Структурная схема УК с последовательной ОС

### Виды ОС:

1. Специально созданные ОС, которые применяются для улучшения характеристик усилителя.
2. Паразитные ОС, которые возникают самопроизвольно и ухудшают характеристики усилителя.
3. В зависимости от параметра выходного сигнала:
  - ОС по напряжению:  $U_{oc} = \beta U_{вых}$ ;
  - ОС по току:  $U_{oc} = R_{oc} i_{вых}$ ;
  - комбинированная ОС (как по току, так и по напряжению).
4. В зависимости от способа подачи ОС на вход усилителя:
  - последовательная ОС (рисунок 3.14);
  - параллельная ОС (рисунок 3.15).

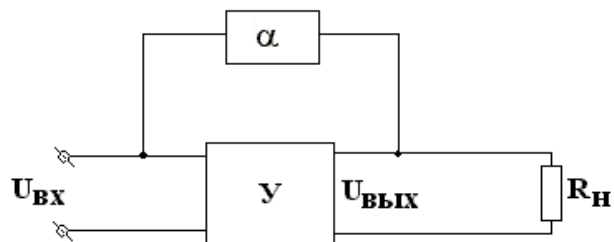


Рисунок 3.15 – Структурная схема УК с параллельной ОС

### 5. В зависимости от воздействия ОС:

-положительная ОС, когда  $U_{вх}$  складывается с  $U_{oc}$ , в результате чего на усилитель подается увеличенное напряжение  $U_y$ ;

-отрицательная ОС, когда из  $U_{вх}$  вычитается  $U_{oc}$ , в результате чего напряжения на входе  $U_y$  и выходе  $U_{вых}$  усилителя уменьшаются.

Наиболее часто в усилителях применяют отрицательную ОС (ООС). Влияние ООС (последовательной по напряжению) на коэффициент усиления усилителя определяется следующим образом. В соответствии со структурной схемой (рисунок 3.14):

$$U_y = U_{вх} - U_{oc},$$

так как  $U_{oc} = \beta U_{вых}$ ,

$$\text{то } U_{вх} = U_{oc} + U_y = U_y + \beta U_{вых}.$$

Для усилителя без ОС:

$$U_{вх} = U_y, \text{ а } K_u = U_{вых}/U_y.$$

Для усилителя с ОС:

$$K_{oc} = U_{вых}/U_{вх} = U_{вых}/(U_y + \beta U_{вых}).$$

Разделив числитель и знаменатель на  $U_y$ , получим:

$$K_{oc} = K_u / (1 + \beta K_u).$$

Несмотря на снижение  $K_u$ , ООС улучшает свойства усилителя:

- 1) повышается стабильность коэффициента усиления усилителя при изменениях параметров транзисторов;
- 2) снижается уровень нелинейных искажений;
- 3) улучшается АЧХ усилителя;
- 4) увеличивается сопротивление  $R_{вх}$  и уменьшается сопротивление  $R_{вых}$  усилителя.

При ООС расширяется полоса пропускания усилителя  $\Delta f$  (рисунок 3.16). При введении ООС увеличивается сопротивление  $R_{вх}$  и уменьшается сопротивление  $R_{вых}$ .

$$R_{вхос} = R_{вх}(1 + \beta K_u), \text{ а } R_{выхос} = R_{вых} / (1 + \beta K_u).$$



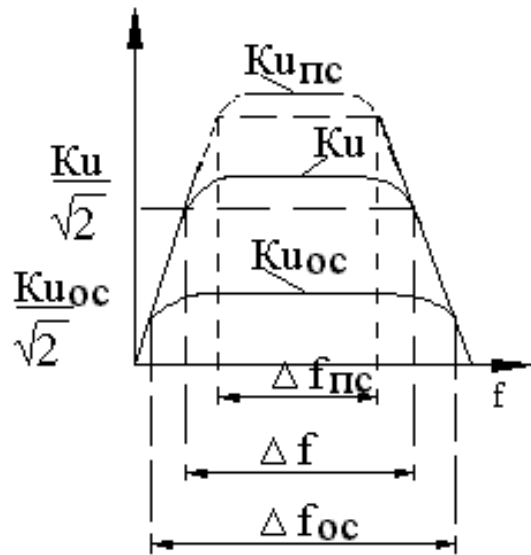


Рисунок 3.16 – АЧХ УК с различными видами ОС

Параллельная ООС приводит к увеличению входного тока  $I_{вх}$  в связи с чем уменьшается сопротивление  $R_{вхос}$  усилителя и сопротивление  $R_{выхос}$ :

$$R_{вхос} = (U_{вх} - U_y) / I_{вх},$$

$$R_{выхос} = R_{вых} / (1 + \beta K_u).$$

Положительная ОС в усилителях обычно нежелательна, однако она может возникать произвольно, например, через общие цепи питания усилительных каскадов [5].

#### Схемы включения усилительных каскадов (УК)

Следует отметить некоторые особенности УК с ОК и ОБ. В УК с ОК резистор, с которого снимается напряжение  $U_{вых}$  включен в эмиттерную цепь, а коллектор по переменной составляющей тока  $I$  и напряжения  $U$  соединен непосредственно с общей точкой усилителя. Напряжение на вход  $U_{вх}$  подается между базой и коллектором через разделительный конденсатор  $C_{p1}$ , а напряжение  $U_{вых}$  снимается между эмиттером и коллектором через разделительный конденсатор  $C_{p2}$ . Резистор  $R_6$  создает начальный ток смещения в цепи базы (рисунок 3.17).

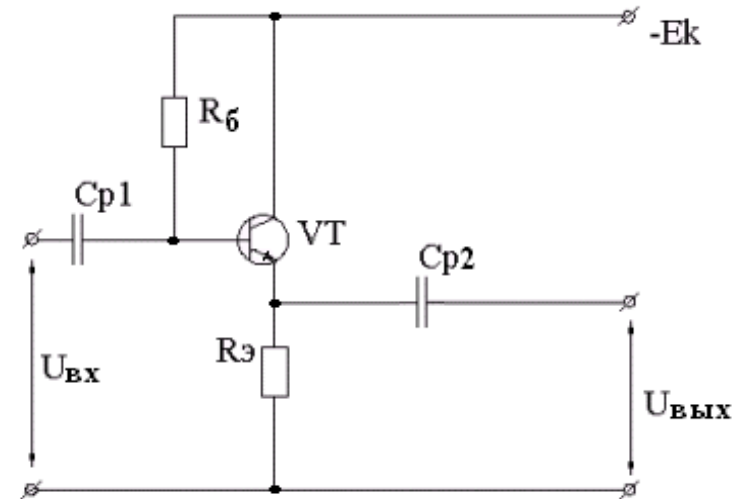


Рисунок 3.17 – Схема УК с ОК

УК с ОК имеет следующие параметры:

- 1)  $K_u \approx 1$ ;
- 2)  $K_p \approx K_i \approx K_{iоэ}$ ;
- 3)  $R_{вх}$  большое;
- 4)  $R_{вых}$  малое.

В УК с ОБ (рисунок 3.18) делитель  $R_{61} / R_{62}$  служит для создания оптимального тока базы в режиме покоя  $I_{60}$ .  $C_6$  – имеет сопротивление  $\ll R_{61}$  и падение напряжения на нем от переменной составляющей тока мало, поэтому можно считать, что по переменной составляющей тока база соединена с общей точкой усилителя. Напряжение  $U_{вх}$  подается между К и Б через  $C_p$ .

УК с ОБ имеет следующие параметры:

- 1)  $K_u \approx K_{иоэ}$ ;
- 2)  $K_i < 1$ ;
- 3)  $K_p = K_u K_i < K_{pоэ}$ ;
- 4)  $R_{вх}$  – малое;
- 5)  $R_{вых}$  – большое.

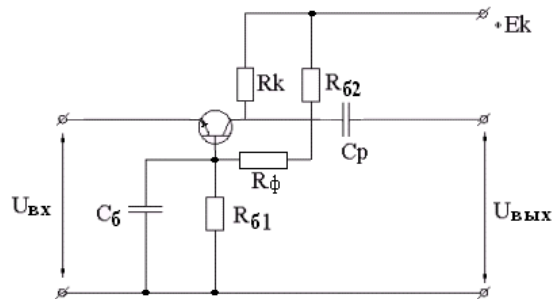


Рисунок 3.18 – Схема УК с ОБ

### Особенности УК на полевых транзисторах (ПТ)

Принцип построения УК на ПТ тот же, что и на биполярных транзисторах. Особенность заключается в том, что ПТ управляется по входной цепи напряжением, а не током. По этой причине задание режима покоя в каскадах на ПТ осуществляется подачей во входную цепь каскада постоянного напряжения соответствующей величины и полярности.

Различают каскады с общим стоком (ОС), общим истоком (ОИ), общим затвором (ОЗ). Чаще всего применяются каскады с ОИ (рисунок 3.19). Особенностью и преимуществом каскадов на ПТ является то, что  $R_{\text{вых}} \approx R_c = 10^3 \dots 10^4 \text{ Ом}$ , а  $R_{\text{вх}} = R_3 \approx 10^5 \dots 10^6 \text{ Ом}$ , т. е.  $R_{\text{вых}} \ll R_{\text{вх}}$ .

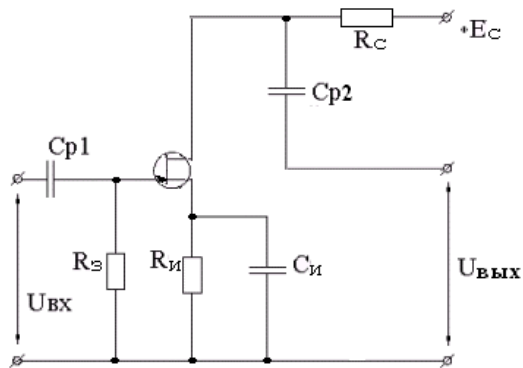


Рисунок 3.19 – УК на ПТ с ОИ

### Вопросы для самоконтроля:

1. Объясните принцип температурной стабилизации усилителей.
2. В чем отличия между эмиттерной и коллекторной стабилизацией?
3. Что такое обратная связь в усилителях?
4. Назовите виды обратных связей в усилителях.
5. Каково влияние положительной и отрицательной обратных связей на параметры и характеристики усилителей?
6. Сравните схемы включения усилительных каскадов с ОЭ и ОБ.
7. Сравните схемы включения усилительных каскадов с ОК и ОЭ.

### Лекция 3. Усилители мощности

#### План лекции:

1. Особенности и классификация усилителей мощности.
2. Однотактный усилитель мощности.
3. Двухтактные трансформаторные усилители мощности.
4. Бестрансформаторные усилители мощности.

#### Особенности и классификация усилителей мощности

Усилители мощности (УМ) классифицируются по следующим признакам:

1. По элементной базе:
  - а) УМ на биполярных транзисторах, включенных по схеме ОЭ, ОК, ОБ;
  - б) УМ на полевых транзисторах, включенных по схеме ОИ, ОС.
2. По используемому классу усиления:
  - а) однотактные (используют режим А);
  - б) двухтактные (используют режим В или АВ).
3. По способу подключения нагрузки:
  - а) трансформаторные;
  - б) бестрансформаторные: с двумя источниками питания, с одним источником питания.

#### Основные параметры УМ:

- 1) коэффициент усиления по мощности  $K_p$ ;
- 2) выходное сопротивление  $R_{\text{вых}}$ ,  $R_{\text{вых}} = R_{\text{н}}$ ;
- 3) КПД.

Расчет основных величин, характеризующих показатели работы УМ, проводят обычно графоаналитическим методом, с помощью характеристик транзистора. В УМ нашли применение три класса усиления (А, АВ, В), отличающиеся положением точки покоя на ли-

нии нагрузки [7]. На рисунке 3.20 приведен пример коллекторных характеристик транзистора с ОЭ, на которые нанесены рабочие точки в режимах *A* и *B*.

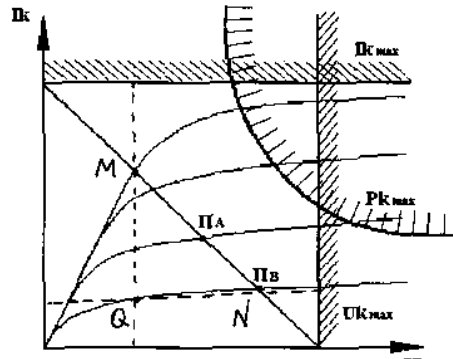


Рисунок 3.20 – Для расчета параметров УМ

В режиме класса *A* точка покоя  $\Pi_A$  будет находиться на нагрузочной прямой ( $U_k = E_k; I_k = E_k/R_k; U_k = 0$ ) и соответствовать середине линейного участка переходной характеристики, где можно получить оптимальные значения тока базы и напряжения между базой и эмиттером.

В режиме класса *B* точка покоя  $\Pi_B$  располагается в крайней правой части линии нагрузки при напряжении  $U_{бэ} = 0$ . При наличии входного сигнала ток  $I_k$  транзистора протекает только в положительный полупериод. Так как чаще всего в УМ используют УК с общим эмиттером, то на семейство коллекторных характеристик можно нанести линии, соответствующие предельными режимами работы, которые, в свою очередь, определяются предельными эксплуатационными величинами (рисунок 3.20):

- максимальная мощность  $P_{\max} = P_{k \max}$ ;
- максимальное напряжение  $U_{кэ\max}$ ;
- максимальный ток  $I_{k \max}$ .

Площадь треугольника  $MQN$ , образованного линией нагрузки и линиями, параллельными осям координат и проведенными из точек  $M$  и  $N$ , будет пропорциональна мощности  $P_{\max}$ , которую можно получить от транзистора в заданных условиях.

Коэффициент усиления по мощности находят по формуле:

$$K_p = P_k/P_б,$$

где  $P_б = 0,5U_{бэ}I_{бэ}$ , а  $P_k = 0,5U_{\max}I_{k\max}$ .

Если в результате расчета окажется, что получаемая в нагрузочном резисторе мощность будет меньше требуемой, то необходимо использовать более мощный транзистор.

### Однотактный усилитель мощности

Однотактный УМ используется для получения небольших мощностей (рисунок 3.21).

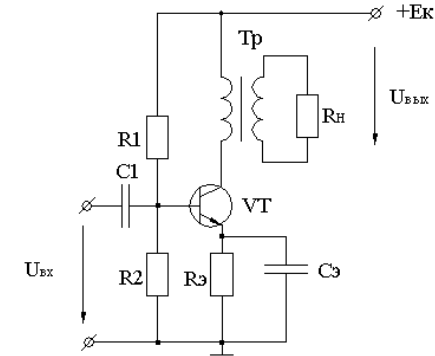


Рисунок 3.21 – Однотактный трансформаторный УМ

### Назначение элементов.

1. Понижающий трансформатор ставят для согласования сопротивлений  $R_н$  и  $R_{\text{вых}}$  усилителя мощности с коэффициентом  $n = w_1/w_2 = \sqrt{R_{\text{вых}}/R_н}$ , где  $w_1$  и  $w_2$  – число витков первичной и вторичной обмоток. Это значит, что при определенном  $n$  можно добиться равенства  $R_{\text{вых}} = R_н$ , т. е. выполнить условие получения  $P_{\max}$  в нагрузочном устройстве.

2. Делитель  $R_{б1}/R_{б2}$  фиксирует по постоянному току потенциал базы.  
3. Сопротивление  $R_э$  – элемент эмиттерной температурной стабилизации.

4. Разделительный конденсатор  $C_p$  не пропускает постоянную составляющую тока, т. е. исключает шунтирование входной цепи каскада цепью источника питания по постоянному току.

Однотактный УМ работает в режиме *A* и усиление входного сигнала происходит за один такт, т. е. положительная и отрицательная полуволны усиливаются одновременно.

### Двухтактные трансформаторные усилители мощности

Двухтактный УМ состоит из двух симметричных «плеч» (рисунок 3.22). Транзисторы VT1 и VT2, которые подбирают с максимально близкими характеристиками, работают в одинаковом режиме. Единственным отличием в работе «плеч» УМ является противофазность токов и напряжений в цепях баз транзисторов.

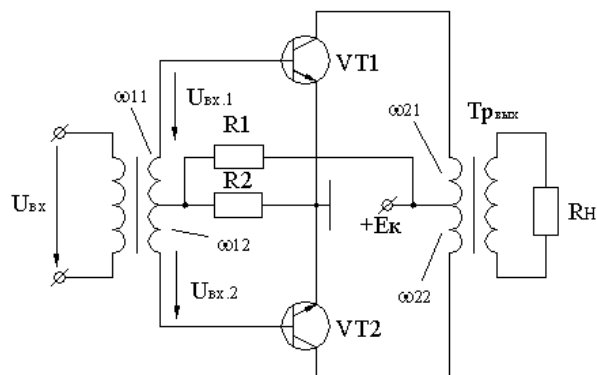


Рисунок 3.22 - Двухтактный трансформаторный УМ

Назначение элементов двухтактного УМ аналогично назначению соответствующих элементов однотактного УМ с учетом того, что они обслуживают два транзистора. Входной трансформатор  $Tr_{вх}$  обеспечивает получение двух одинаковых по модулю, но противофазных напряжений  $U_{вх.1}$  и  $U_{вх.2}$ . Выходной трансформатор  $Tr_{вых}$  суммирует переменные выходные токи и напряжения транзисторов. К вторичной обмотке  $Tr_{вых}$  подключен нагрузочный резистор. Преимущества двухтактных усилителей наиболее ощутимы при использовании режима  $B$ .

При подаче входного сигнала, начинающегося с положительной полуволны, на вторичной обмотке  $\omega_{11}$  за счет самоиндукции  $Tr_{вх}$  действует отрицательная полуволна относительно общей точки обмоток, а на вторичной обмотке  $\omega_{12}$  действует положительная полуволна. В результате VT2 остается закрытым, а VT1 открывается и через него течет коллекторный ток  $i_{к1}$ . В обмотке  $\omega_{21}$   $Tr_{вых}$  создается напряжение  $U_{21}$ , на нагрузке же за счет самоиндукции действует положительная полуволна.

При поступлении на вход каскада отрицательной полуволны напряжения полярность напряжений на вторичных обмотках  $Tr_{вх}$  изменяется на обратную. Теперь закрытым остается транзистор VT1, а в усилении сигнала будет участвовать VT2. На обмотке  $\omega_{22}$   $Tr_{вых}$  от протекания  $i_{к2}$  от VT2 создается напряжение той же величины, которое будет трансформироваться в нагрузочную обмотку  $\omega_{н}$  с обратной полярностью. На нагрузке получим отрицательную полуволну напряжения.

Таким образом, процесс усиления входного сигнала осуществляется в два такта работы схемы. Первый такт сопровождается усилением одной полуволны с участием одного транзистора, а второй такт – усилением другой полуволны с участием другого транзистора [3, 14, 15].

### Бестрансформаторные усилители мощности

Двухтактные каскады усиления мощности выполняют и без использования трансформаторов, что обусловлено необходимостью уменьшения массы, габаритов и стоимости УМ.

Собирают такой УМ из транзисторов разных типов (рисунок 3.23), где

транзистор VT1 – типа  $p-n-p$ , а транзистор VT2 – типа  $n-p-n$ .

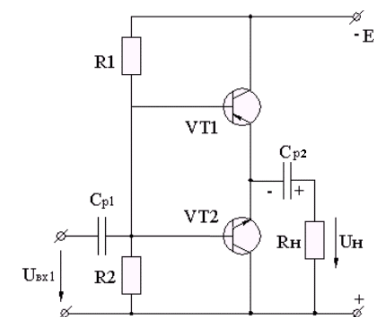


Рисунок 3.23 – Бестрансформаторный УМ

Конденсатор  $C_{p1}$  разделяет по постоянному току источник сигнала и входную цепь усилителя мощности. Конденсатор  $C_{p2}$  разделяется по току нагрузочный резистор и эмиттерные цепи транзисторов. На базы транзисторов действует одно и то же переменное напряжение  $U_{вх}$ . Однако в силу различной структуры транзисторов токи в цепях противофазные. Нагрузочный резистор подключен к

общей точке транзисторов, поэтому переменные токи в нем имеют одинаковое направление, а результирующий ток в два раза превышает переменный ток одного транзистора.

Существуют схемы бестрансформаторных усилителей мощности, где на входе используются два противофазных сигнала, которые создаются с помощью предвыходного фазоинверсного каскада. Эти схемы различаются двумя способами подключения нагрузки к выходу каскада и, соответственно, двумя способами осуществления питания схемы [1].

При первом способе каскад питают от двух источников  $E_{к1}$  и  $E_{к2}$ , имеющих общую точку, а нагрузку подключают между точкой соединения эмиттера и коллектора транзисторов и общей точкой источников питания (рисунок 3.24).

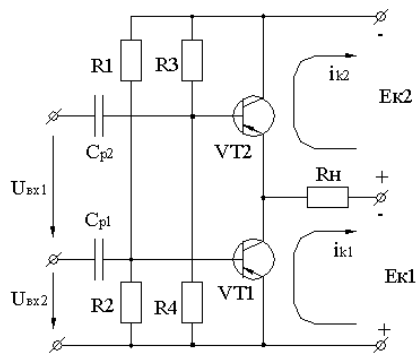


Рисунок 3.24 – Бестрансформаторный УМ с двумя источниками питания

При втором способе питание каскада осуществляется от одного общего источника, а нагрузку подключают через конденсатор большой емкости (рисунок 3.25) [2].

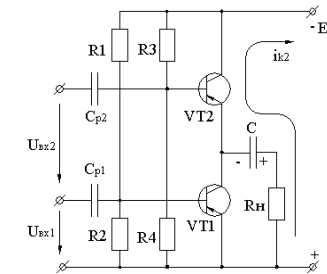


Рисунок 3.25 – Бестрансформаторный УМ с одним источником питания

В отсутствие сигналов на входе  $U_{вх1}$  и  $U_{вх2}$  конденсатор  $C$  заряжен до напряжения  $0,5 E_k$ . В такте работы транзистора  $VT1$ ,  $VT2$  закрыт и конденсатор выполняет функцию источника питания нагрузки. В такте работы  $VT2$  ток нагрузки протекает через источник питания  $E_k$ . При этом ток  $i_{к2}$ , протекающий через конденсатор  $C$ , наполняет его энергией, компенсируя тем самым отданную в нагрузку энергию в предыдущем такте.  $VT1$  и  $VT2$  в схемах с двумя противофазными входными сигналами имеют различные способы включения:  $VT1$  – по схеме ОЭ,  $VT2$  – по схеме ОК. Это значит, что коэффициенты усиления по напряжению различны и должны быть приняты меры по выравниванию коэффициентов усиления для обеих полувольт входного сигнала. Эту задачу решают обеспечением соответствующих коэффициентов усиления по двум входам фазоинверсного каскада.

#### Вопросы для самоконтроля:

1. Приведите классификацию усилителей мощности.
2. Перечислите основные параметры усилителя мощности.
3. Назовите отличия однотактного усилителя мощности от двухтактного.
4. Каковы преимущества и недостатки различных схем усилителей мощности?
5. Введением какого элемента в схему однотактного трансформаторного усилителя мощности можно получить максимальную мощность в нагрузочном устройстве?

#### Лекция 4. Усилители постоянного тока (УПТ)

##### План лекции:

1. Особенности УПТ
2. Дрейф нуля в УПТ.
3. Операционные усилители.
4. Решающие схемы на ОУ.

### Особенности УПТ

Часто при проведении измерений в электронных устройствах необходимо усиливать сигналы очень низких частот – порядка долей Гц. Для этого требуются усилители, имеющие равномерную амплитудно-частотную характеристику до самых низких частот. Такие усилители называют усилителями постоянного тока (УПТ). Приведем для сравнения АЧХ УПТ и усилителя с RC-связью (рисунок 3.26).

В области низких и средних частот АЧХ УПТ является равномерной. В области высоких частот в УПТ, так же как и в усилителях с RC-связью, появляются фазовые сдвиги и частотные искажения, что приводит к уменьшению  $K_u$ .

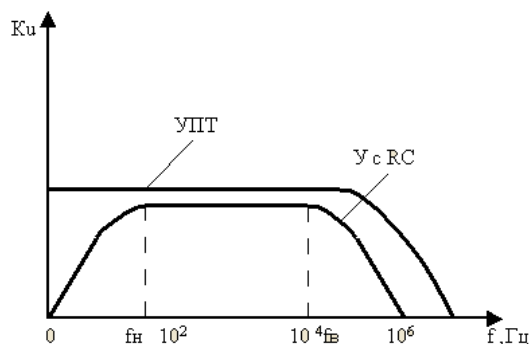


Рисунок 3.26 – АЧХ УПТ

В УПТ возникают трудности, связанные с отделением полезного сигнала от постоянных составляющих  $U$  и  $I$ , которые необходимы для работы транзисторов усилительных каскадов.

Как и в усилителях с RC-связью, характеристики УПТ должны отвечать ряду требований:

1. В отсутствие входного сигнала должен отсутствовать выходной сигнал.
2. При изменении знака входного сигнала должен изменять знак и выходной сигнал.
3. Напряжение на нагрузочном устройстве должно быть пропорционально входному напряжению.

### УПТ с одним источником питания и двумя источниками питания.

Схема УПТ с одним источником питания представлена на рисунке 3.27).

Простейший УПТ с одним источником питания состоит из обычного усилительного каскада на биполярном транзисторе, включенным по схеме с ОЭ (выделен штриховыми линиями), у которого отсутствует конденсатор  $C$  в цепях эмиттера, что приводит к снижению коэффициента усиления из-за возникновения отрицательной обратной связи, но обеспечивает большую полосу пропускания.

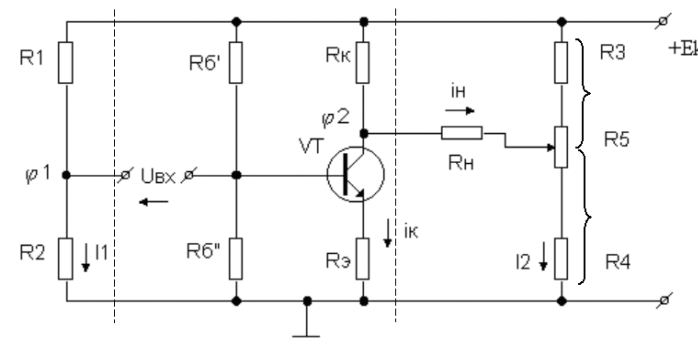


Рисунок 3.27 – Схема УПТ с одним источником питания

Если рассмотреть временную диаграмму работы схемы, то видно, что потенциалы средних точек делителей таковы, что при  $U_{вх}=0$ ,  $\varphi_6=\varphi_1$ ,  $\varphi_k=\varphi_2$ , вследствие чего отсутствует ток во входной цепи и в нагрузочном резисторе  $i_n=0$ . Для точной подстройки режима в выходной цепи ставится переменный резистор  $R5$ . При подаче входного сигнала появляется ток во входной цепи, изменяются базовый и коллекторные токи, что приводит к изменению напряжения на коллекторе и появлению тока в нагрузке  $i_n$ .

Потенциальная диаграмма (рисунок 3.28) показывает, что при отсутствии входного напряжения  $U_{вх}=0$  ( $0 \leq t \leq t_1$ ),  $U_{вых}=0$ , в интервале времени  $t_1 < t < t_2$  при  $U_{вх} < 0$ ,  $U_{ввых} > 0$ , а в интервале  $t > t_2$ ,  $U_{вх} > 0$ ,  $U_{ввых} < 0$ . Таким образом, компенсируется постоянная составляющая коллекторного тока.

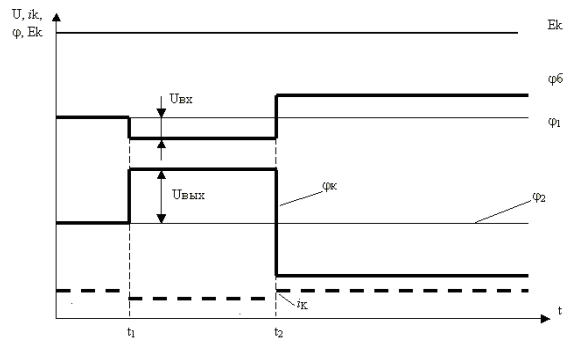


Рисунок 3.28 – Потенциальная диаграмма работы УПТ с одним источником питания

В схеме УПТ с двумя источниками питания (рисунок 3.29) источники  $+E_1$  и  $-E_2$  создают положительное и отрицательное напряжения относительно общей точки, имеющей нулевой потенциал («земля»). Входной сигнал подается непосредственно на базу транзистора.

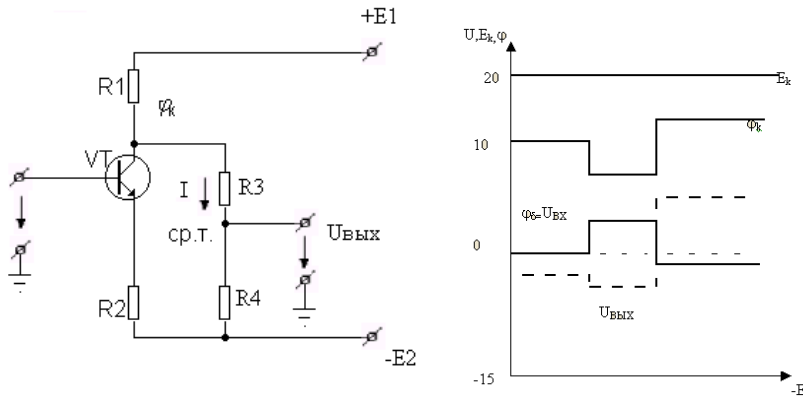


Рисунок 3.29 - УПТ с двумя источниками питания и его потенциальная диаграмма

При напряжении  $U_{вх}=0$ , потенциал базы  $\phi_б=0$ . К делителю  $R_3/R_4$  в отсутствие входного сигнала приложено напряжение  $\phi_{R_3} + \phi_{R_4} = \phi_к - (-E_2) = \phi_к + E_2$ . При этом потенциал средней точки делителя должен быть равен нулю (т. е. напряжение на выходе равно 0), а падения напряжения на плечах делителя соответственно равны  $U_{R_3} = \phi_к$ ,  $U_{R_4} = E_2$ .

При подаче входного напряжения (положительной полярности) возрастает ток базы транзистора  $I_б$ , что приводит к увеличению коллекторного тока  $I_к$ . При этом увеличивается падение напряжения на  $R_1$  и снижается потенциал верхнего вывода делителя  $R_3/R_4$ , снижается потенциал средней точки делителя и на выходе появляется напряжение отрицательной полярности. Таким образом, делитель  $R_3/R_4$  компенсирует постоянную составляющую напряжения и передает с некоторым уменьшением усиленное напряжение с коллектора транзистора на выход усилителя.

### Дрейф нуля в УПТ

УПТ имеют недостаток, затрудняющий усиление очень малых постоянных напряжений и токов. В УПТ существует так называемый дрейф нуля, который определяет нижний предел усиливаемых напряжений. Дрейф нуля заключается в следующем. С течением времени изменяются токи транзисторов и напряжения на их электродах. При этом нарушается компенсация постоянной составляющей напряжения и на выходе усилителя появляется напряжение в отсутствие входного сигнала [8, 9]. Поскольку УПТ должен усиливать напряжения вплоть до самых низких частот, всякое изменение постоянных составляющих напряжения  $U_{к0}, U_{б0}$  (из-за нестабильности источников питания; старения транзисторов; изменения температуры окружающей среды и т. д.) принципиально не отличается от полезного сигнала.

Для борьбы с дрейфом нуля принимают ряд мер:

- стабилизацию напряжения источников питания;
- стабилизацию температурного режима и тренировку

транзисторов;

- использование дифференциальных (или балансных) схем УПТ;
- преобразование усиливаемого напряжения.

Дифференциальные или балансные схемы построены по принципу четырехплечевого моста (рисунок 3.30).

Если мост сбалансирован (т. е.  $R_1/R_2 = R_4/R_3$ ), то при изменении напряжения источника питания  $+E_к$  баланс не нарушается и в нагрузочном резисторе  $R_н$  ток равен нулю. С другой стороны, при пропорциональном изменении сопротивлений резисторов  $R_1, R_2$  или  $R_3, R_4$  баланс моста тоже не нарушается. Если заменить резисторы  $R_2, R_3$  транзисторами, то получается дифференциальная схема, часто применяемая в УПТ (рисунок 3.31).





Один вход ОУ ( $U_{вх и, «+»$ ) называется неинвертирующим, а второй ( $U_{вх и, «-»$ ) – инвертирующим.

Основу ОУ составляет дифференциальный каскад [4], который используется в качестве входного каскада усилителя. Выходным каскадом ОУ обычно является эмиттерный повторитель (ЭП), который обеспечивает нагрузочную способность всей схемы. Так как  $K_u$  (ЭП) = 1, то необходимое значение  $K_u$  ОУ обеспечивается подключением дополнительных каскадов между дифференциальным каскадом и ЭП. В зависимости от количества используемых каскадов ОУ подразделяются на двух- и трехкаскадные. В трехкаскадных ОУ входной дифференциальный каскад обычно выполняют с резистивными нагрузками, а в двухкаскадных – с динамическими нагрузками.

### Характеристики ОУ.

Важнейшими характеристиками ОУ являются его амплитудные (или передаточные) характеристики. Их представляют в виде двух кривых по инвертирующему и неинвертирующему входам соответственно. Эти характеристики снимаются при подаче сигнала на один из входов (при нулевом сигнале – на другом) (рисунок 3.33).

Здесь горизонтальные участки кривых соответствуют режиму транзистора ЭП (транзистор полностью открыт).

При изменении напряжения входного сигнала на этих участках  $U_{вых}$  остается без изменения и определяется как  $U_{вых.мах}^+$  и  $U_{вых.мах}^-$ , которые близки к напряжению источников питания  $E_k$ .

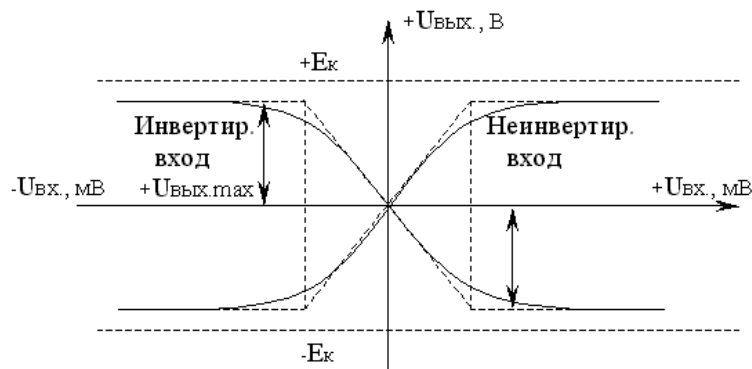


Рисунок 3.33 – Амплитудные (или передаточные) характеристики ОУ

Наклонному участку кривых соответствует пропорциональная зависимость напряжения  $U_{вых}$  от напряжения  $U_{вх}$ . Угол наклона определяется коэффициентом усиления  $K_{уоу} = \Delta U_{вых} / \Delta U_{вх}$ . Величина  $K_{уоу}$  зависит от типа ОУ и может принимать значение от нескольких сотен до сотен тысяч.

Когда кривые проходят через 0, это соответствует напряжениям  $U_{вых} = 0$  и  $U_{вх} = 0$ . Такое состояние называется балансом ОУ. Однако для реальных ОУ условие баланса обычно не выполняется (наблюдается разбаланс). При напряжении  $U_{вх} = 0$ ,  $U_{вых}$  может быть чуть больше или чуть меньше нуля. Напряжение, при котором  $U_{вых} = 0$ , называется входным напряжением смещения нуля  $U_{см0}$ . Оно определяет значение напряжения, которое необходимо подать на вход ОУ для создания баланса. Основной причиной разбаланса является разброс параметров дифференциального усилительного каскада (обычно транзисторов).

### Параметры ОУ.

1. К входным параметрам относятся:
  - а) входное сопротивление  $R_{вх}$ ;
  - б) входные токи смещения;
  - в) разность и дрейф токов смещения.
2. К выходным параметрам относятся:
  - а) выходное сопротивление  $R_{вых}$ ;
  - б) максимальное выходное напряжение  $U_{мах\ вых}$ ;
  - в) выходной ток  $I_{вых}$ .
3. К энергетическим параметрам относятся:
  - а) максимальные потребляемые токи от обоих источников питания;
  - б) суммарная потребляемая мощность.
4. Частотные параметры определяют по АЧХ ОУ:
  - а) частота среза  $f_{ср}$ , начиная с которой АЧХ имеет спадающий характер;
  - б) частота единичного усилителя  $f_1$ , при которой  $K_{уоу}=1$ ;
  - в) граничная частота  $f_{гр}$ , которой соответствует снижение коэффициента усиления ОУ в  $\sqrt{2}$  раз.
5. К скоростным или динамическим параметрам относятся:
  - а) скорость нарастания выходного напряжения (скорость отклика);
  - б) время установления выходного напряжения.

## Решающие схемы на ОУ

### 1. Инвертирующий усилитель (рисунок 3.34).

Инвертирующий усилитель изменяет знак выходного сигнала относительно входного и создается введением по инвертирующему входу ОУ с помощью резистора  $R_{oc}$  отрицательной обратной связи по напряжению.

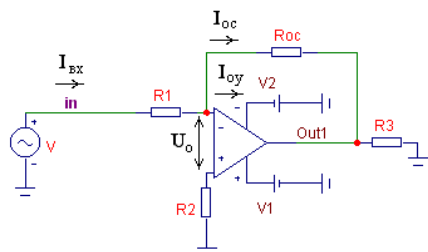


Рисунок 3.34 - Инвертирующий усилитель

Неинвертирующий вход заземляется. На инвертирующий вход через резистор  $R1$  подается входной сигнал. Если принять значение  $R_{вхОУ} = \infty$  и входной ток ОУ  $I_{OY} = 0$ , то ток  $I_{вх} = I_{oc}$  и тогда  $U_{вх} - U_0/R1 = U_{вых} - U_0/R_{oc}$ .

При  $K_{UOY} \rightarrow \infty$  напряжение на входе ОУ  $U_0 = U_{вых}/K_{UOY} \rightarrow 0$  и тогда  $U_{вх}/R1 = -U_{вых}/R_{oc}$ .

Следовательно, коэффициент усиления по напряжению инвертирующего усилителя с параллельной обратной связью  $K_{Uи} = U_{вых}/U_{вх} = -R_{oc}/R1$ , т. е. определяется параметрами только пассивной части схемы.

### 2. Неинвертирующий усилитель (рисунок 3.35).

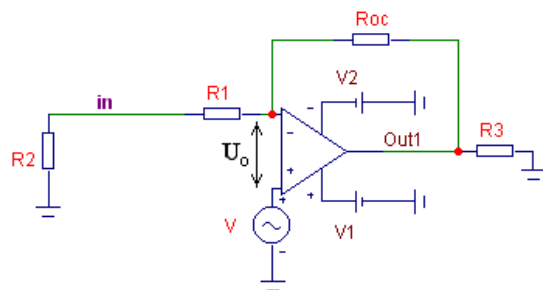


Рисунок 3.35 - Неинвертирующий усилитель

Неинвертирующий усилитель содержит последовательную отрицательную обратную связь по напряжению и не изменяет знак выходного сигнала относительно входного. Входной сигнал подается на неинвертирующий вход ОУ. Полагая, что напряжение  $U_0 = 0$  и ток  $I_{OY} = 0$  получим  $U_{вых} = U_{вх} \cdot (R1 + R_{oc})/R1$ . Тогда коэффициент усиления неинвертирующего усилителя  $K_{Uи} = 1 + R_{oc}/R1$ ,  $R_{вх}$  неинвертирующего усилителя велико, а  $R_{вых} \rightarrow 0$ .

Неинвертирующий и инвертирующий усилители широко используются в качестве высокостабильных усилителей различного назначения [5].

### 3. Сумматор (рисунок 3.36).

Сумматоры делятся на инвертирующие и неинвертирующие. Они предназначены для сложения нескольких входных сигналов. Неинвертирующий сумматор (рисунок 3.36, а) реализуется на основе схемы неинвертирующего усилителя путем добавления к входу параллельных ветвей, число которых равно количеству сигналов, предназначенных для сложения.

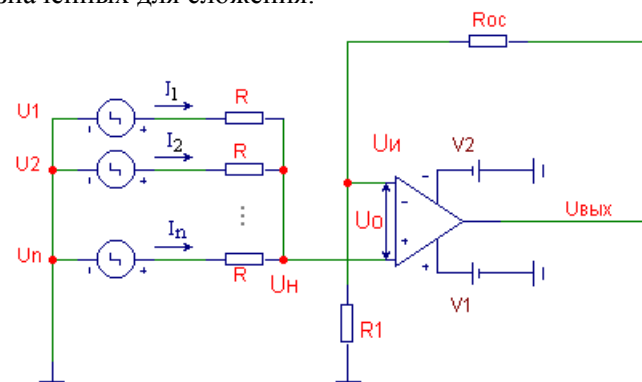


Рисунок 3.36, а - Неинвертирующий сумматор

При напряжении  $U_0 = 0$ ,  $U_{и} = U_{и} = [R1/(R1 + R_{oc})] U_{вых}$ . Тогда  $U_1 - U_{и}/R + U_2 - U_{и}/R + \dots + U_n - U_{и}/R = 0$ .

Исходя из этого, для неинвертирующего усилителя выходное напряжение будет равно:

$$U_{вых} = [(R1 + R_{oc})/n \cdot R1](U_1 + U_2 + \dots + U_n).$$

Инвертирующий сумматор (рисунок 3.36, б) выполняется по типу инвертирующего усилителя с числом параллельных ветвей на

входе, которое равно количеству сигналов, предназначенных для сложения.

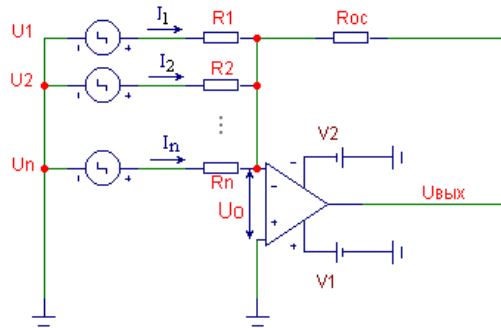


Рисунок 3.36, б – Инвертирующий сумматор

Для инвертирующего сумматора сопротивления резисторов будут равны:

$$R_{oc} = R1 = R2 = \dots = Rn.$$

При входном токе  $I_{вх ОУ} = 0$  получаем:

$$I_{oc} = I1 + I2 + \dots + In.$$

Тогда выходное напряжение будет равно:

$$U_{вых} = -(R_{oc}/R1) U1 + (R_{oc}/R2) U2 + \dots + (R_{oc}/Rn) Un.$$

#### 4. Интегратор (рисунок 3.37).

Интегратор создают заменой в схеме инвертирующего усилителя резистора  $R_{oc}$  конденсатором  $C1$ .

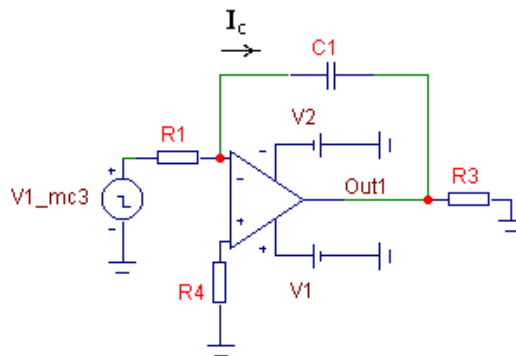


Рисунок 3.37 – Интегратор

Выходное напряжение интегратора пропорционально интегралу от входного сигнала. Так как ток  $I_{вх} = I_c$  или  $U_{вх}/R1 = -C1(dU_{вых}/dt)$ , то выходное напряжение равно:

$$U_{вых} = -1/R1C1 \int U_{вх} dt + U_{вых0},$$

где  $U_{вых0}$  – выходное напряжение при  $t = 0$ .

Если  $t = 0$  и  $U_{вых0} = 0$ , то тогда

$$U_{вых} = -1/\tau \int U_{вх} dt,$$

где  $\tau = R1C1$  – постоянная времени.

#### 5. Дифференциатор (рисунок 3.38).

Если в схеме интегратора поменять местами сопротивление  $R1$  и конденсатор  $C1$ , то получим схему дифференциатора.

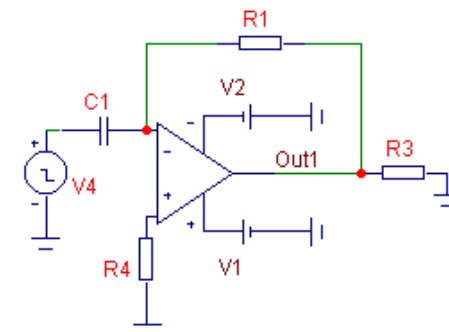


Рисунок 3.38 – Дифференциатор

Входной сигнал подается на инвертирующий вход ОУ и формула выполняемой операции определяется выражением:

$$U_{вых} = -R1C1 (dU_{вх}/dt) = -\tau (dU_{вх}/dt).$$

#### Вопросы для самоконтроля:

1. Перечислите основные свойства УПТ.
2. Перечислите основные свойства ОУ.
3. Назовите примеры применения ОУ на ИМС в вычислительных устройствах.

4. Какие меры применяют в УПТ для устранения дрейфа нуля? Назовите принцип работы балансной (дифференциальной) схемы УПТ.

5. Как построить неинвертирующий и инвертирующий сумматоры на ОУ? Приведите основные соотношения для таких схем.

6. Как построить дифференциатор и интегратор на ОУ?

### Лекция 5. Избирательные усилители. Генераторы гармонических колебаний

#### План лекции:

1. Виды и особенности избирательных усилителей (ИУ).
2. Высокочастотные ИУ.
3. Низкочастотные ИУ.
4. Генераторы гармонических колебаний.
5. LC-автогенератор.
6. RC-автогенератор.

#### Виды и особенности избирательных усилителей (ИУ)

Избирательные усилители (ИУ) предназначены для усиления сигналов в некоторой узкой полосе частот [6]. Амплитудно-частотные характеристики (рисунок 3.39) должны обеспечивать требуемое усиление в заданной полосе частот и достаточно крутой спад усиления вне этой полосы.

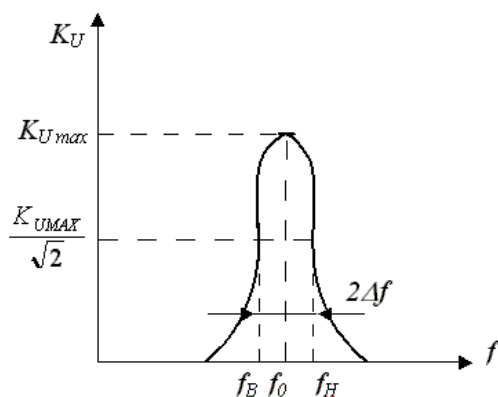


Рисунок 3.39 - АЧХ ИУ

Полоса пропускания ИУ ( $2\Delta f = f_g - f_n$ ) определяется на уровне  $K_{Um} / \sqrt{2}$ , где  $K_{Um}$  - коэффициент усиления при резонансной частоте  $f_0$ . Селективность усилительных свойств оценивают добротностью  $Q = f_0 / (2\Delta f)$ .

Избирательные усилители широко распространены в радиоприёмных и телевизионных устройствах, а также многоканальных системах связи. Они предназначены для настройки приёмного устройства на фиксируемую частоту принимаемой станции, не пропуская сигнала других устройств. Резкая зависимость  $K_U$  ИУ от  $f$  достигается, как правило, включением специальных фильтров в цепь усиления или в цепь обратной связи. В связи с этим ИУ подразделяются на высокочастотные и низкочастотные.

Высокочастотные избирательные усилители создают введением LC- фильтра в цепь нагрузки усилительного каскада (рисунок 3.40).

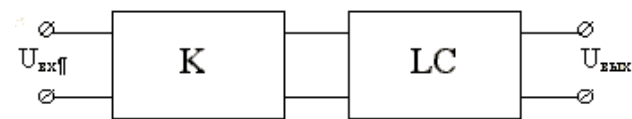


Рисунок 3.40 - Структурная схема высокочастотного ИУ

Низкочастотные узкополосные усилители создают включением в цепь обратной связи RC- фильтров (рисунок 3.41).

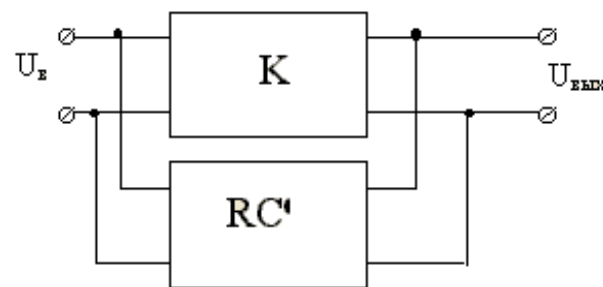


Рисунок 3.41 – Структурная схема низкочастотного ИУ

## Высокочастотные ИУ

Схема резонансного усилителя представлена на рисунке 3.42. Она похожа на схему однокаскадного усилителя с ОЭ, но в цепь коллектора вместо  $R_k$  включён колебательный контур.

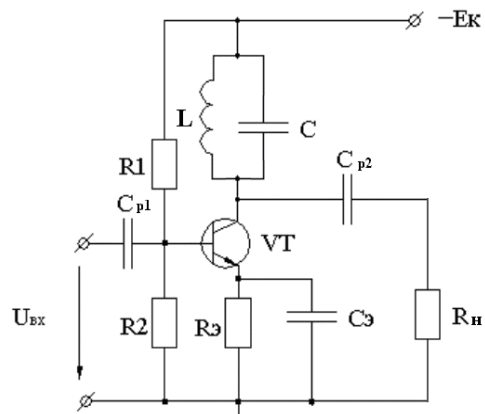


Рисунок 3.42 - Принципиальная электрическая схема высокочастотного ИУ

### Назначение элементов:

- 1) элементы однокаскадного усилителя с общим эмиттером -  $R_1, R_2, VT, R_3, C_3$ ;
- 2) колебательный  $LC$ -контур в коллекторной цепи транзистора - выполняет роль  $LC$ -фильтра;
- 3)  $C_{p1}, C_{p2}$  - разделительные конденсаторы, через которые осуществляется связь с предыдущим или последующим каскадом.

На резонансной частоте  $f_{рез} = \frac{1}{2\pi\sqrt{LC}}$  сопротивление колеба-

тельного контура велико, поэтому коэффициент усиления максимален. При отклонении частоты влево или вправо от резонансной частоты сопротивление контура уменьшается (ввиду увеличения шунтирующего действия его индуктивности или ёмкости). Это вызывает уменьшение коэффициента усиления каскада.

## Низкочастотные ИУ

В качестве  $RC$ -фильтров в избирательных усилителях могут использоваться различные  $RC$ -цепи, у которых коэффициент передачи  $\beta \approx 0$  в диапазоне полосы пропускания от  $f_n$  до  $f_v$ .

Широкое применение в этих усилителях нашёл двойной Т-образный мост (рисунок 3.43).

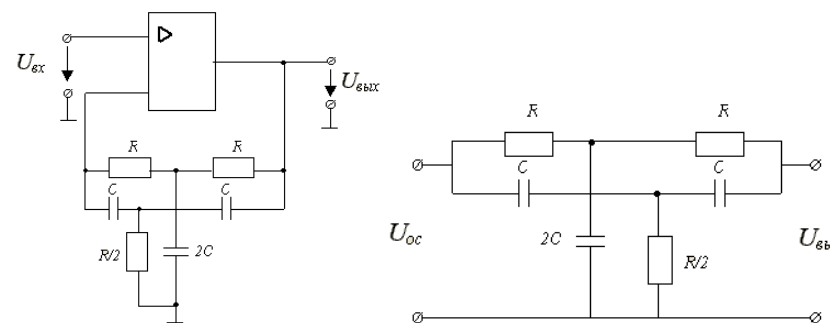


Рисунок 3.43 - Принципиальная электрическая схема низкочастотного ИУ с двойным Т-образным мостом

Значение коэффициента передачи  $\beta = U_{oc} / U_{вых}$  резко зависит от частоты. При  $f \rightarrow 0$ ;  $\beta \rightarrow 1$ , т. к. на очень низких частотах сопротивления конденсаторов становятся малыми и всё напряжение передаётся на вход усилителя через «нижний» одинарный Т-образный мост ( $C, R/2, C$ ).

На квазирезонансной частоте  $f_0 = 1/(RC)$ ;  $\beta = 0$ , т. к. на этой частоте каждый из одинарных Т-образных мостов имеет равные по модулю и противоположные по фазе коэффициенты передачи  $\beta$  и их выходные токи взаимно компенсируются так, что  $U_{oc} = 0$ .

Коэффициент усиления избирательного контура с двойным Т-образным мостом в цепи обратной связи определяется через параметры усилителя и цепи обратной связи:

$$K_{oc} = \left| \frac{U_{вых}}{U_{вх}} \right| = \left| \frac{K}{1 + \beta K} \right|.$$

Таким образом, при частотах  $f = 0$  и  $f = \infty$ , когда  $\beta \rightarrow 1: K_{oc} = \left| \frac{K}{1+K} \right| \approx 1$ , а на квазирезонансной частоте –  $\beta = 0$ ,  $K_{oc} = K \gg 1$ .

### Генераторы гармонических колебаний

Генератором гармонических колебаний называют устройство, преобразующее энергию источника постоянного тока в энергию электромагнитных колебаний синусоидальной формы требуемой частоты и мощности [6].

В зависимости от генерируемой частоты генераторы подразделяют на:

- а) низкочастотные (0,01...100 кГц);
- б) высокочастотные (0,1...100 МГц);
- в) сверхвысокочастотные (свыше 100 МГц).

По способу возбуждения колебаний различают:

- а) генераторы с независимым возбуждением;
- б) автогенераторы или генераторы с самовозбуждением.

Структурная схема автогенератора представлена на рисунке 3.44.

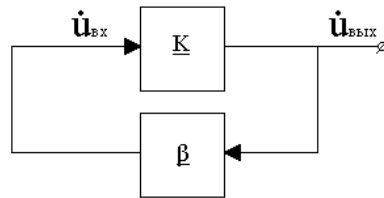


Рисунок 3.44 – Структурная схема автогенератора

Коэффициент усиления  $K$  усилителя и коэффициент передачи звена обратной связи  $\beta$  приняты комплексными, т. е. учитывается их зависимость от частоты. В качестве усилителя в автогенераторах могут применяться различные усилители: на транзисторах, на интегральных микросхемах и т. д.

Звеном обратной связи являются частотно-зависимые цепи ( $LC$ -контуры и  $RC$ -четырёхполюсники). Входным сигналом для усиления является часть его выходного напряжения, передаваемая звеном положительной обратной связи.

Стационарный устойчивый режим в автогенераторе, при котором амплитуды входных и выходных напряжений имеют неизменные значения, будет возможен при выполнении условия, называемого условием самовозбуждения:  $K \beta = 1$ , которое следует из соотношений:

$$U_{\text{вых}} = K U_{\text{вх}},$$

$$U_{\text{вх}} = \beta U_{\text{вых}}.$$

Тогда  $U_{\text{вых}} = \beta K U_{\text{вых}}$ .

Условие самовозбуждения можно представить в виде:

$$|K| e^{i\varphi} |\beta| e^{i\psi} = 1,$$

где  $|K|$ ,  $|\beta|$  – модули коэффициентов усиления и передачи соответственно;

$\varphi$ ,  $\psi$  – аргументы этих коэффициентов.

Это равенство выполняется при следующих условиях:

1.  $|K| |\beta| = 1$  - условие баланса амплитуд.
  2.  $\varphi + \psi = 2\pi n$  - условие баланса фаз,
- где  $n = 0, 1, 2, 3, \dots$ ;

$\varphi$  – фазовый сдвиг выходного напряжения усилителя;

$\psi$  – фазовый сдвиг выходного напряжения звена обратной связи.

Условие баланса амплитуд соответствует тому, что потери энергии в автогенераторе восполняются звеном положительной обратной связи от источника питания автогенератора. Для получения стационарных устойчивых колебаний условие баланса амплитуд должно удовлетворять соотношению:  $|K| |\beta| \geq 1$ . Физический смысл неравенства  $|K| |\beta| \geq 1$  заключается в том, что сигнал, усиленный усилителем в  $|K|$  раз и ослабленный звеном в  $|\beta|$  раз, возникает вновь на входе усилителя в той же фазе, но с большей амплитудой.

Условие баланса фаз означает, что сумма фазовых сдвигов выходных напряжений усилителя и звена обратной связи в автогенераторе равна нулю или целому числу  $2\pi$ , что свидетельствует о наличии в данном устройстве положительной обратной связи.

### LC-автогенератор

В данном автогенераторе усилитель собран на полевом транзисторе и включен по схеме с общим истоком (рисунок 3.45). Звеном обратной связи является катушка  $L_c$ , включенная в стоковую цепь транзистора и индуктивно связанная с катушкой  $L_k$  резонансного контура  $L_k C_k$ . Первоначально колебания в автогенераторе возникают из-за флуктуации тока в колебательном контуре или при подаче напряжения питания.

По этим причинам при условии, что эквивалентное активное сопротивление контура  $R_3 < \sqrt{L_k / C_k}$  появляются слабые колебания с частотой  $\omega_0 = 1/\sqrt{L_k C_k}$ , которые при отсутствии положительной обратной связи прекратились бы из-за потерь энергии в контуре.

Но при наличии положительной обратной связи этого не происходит, т. к. появившееся напряжение на контуре усиливается транзистором. Эти колебания через катушку  $L_c$ , индуктивно связанную с катушкой  $L_k$ , вновь возвращаются в колебательный контур. Размах колебаний постепенно возрастает, что соответствует условию  $|K| |\beta| > 1$ .

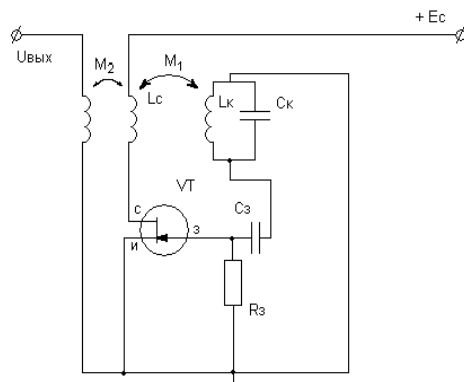


Рисунок 3.45 – LC-автогенератор

По мере роста амплитуды напряжение в цепи затвора транзистора из-за нелинейности его амплитудной характеристики (участок *ab*) начинает уменьшаться и соблюдается условие  $|K| |\beta| = 1$  (рисунок 3.46).

При этом появляются колебания с постоянной и автоматически поддерживаемой на требуемом уровне амплитудой, что соответствует стационарному режиму работы автогенератора.

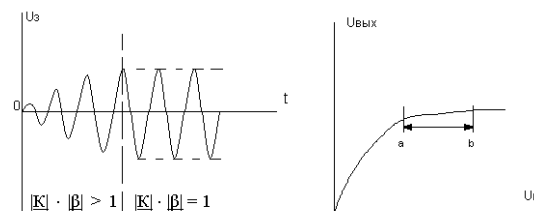


Рисунок 3.46 – Временная диаграмма и АХ автогенератора

С помощью звена  $R_3 C_3$  осуществляется создание отрицательного смещения  $U_{30}$  относительно истока.

Схема, в которой LC-контур включен последовательно с транзистором, имеет существенное преимущество, заключающееся в том, что элементы LC-контура находятся под низким напряжением. Но такой генератор обладает низким КПД.

Высоким КПД и большей мощностью генерируемых колебаний обладает автогенератор, где LC-контур включен параллельно с транзистором по отношению к источнику питания (рисунок 3.47). Такой генератор называется *генератором с параллельным питанием* [8].

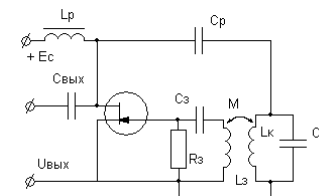


Рисунок 3.47 - Генератор с параллельным питанием

В LC-генераторах, ввиду зависимости  $L$  и  $C$  колебательного контура и параметров транзистора от температуры, наблюдается зависимость от температуры  $t^\circ$  и частоты  $f$ . В условиях постоянства  $t^\circ$  нестабильность частоты вызвана изменениями дифференциальных параметров транзистора в зависимости от изменения положения рабочей точки покоя усилительного каскада, что обуславливает необходимость его стабилизации.

Нестабильность частоты генераторов оценивают коэффициентом относительной нестабильности, который определяется по формуле:

$$\delta f = \Delta f / f \cdot 100\%,$$

где  $\Delta f$  – абсолютное отклонение частоты от номинального значения  $f$ .

Мерами, повышающими стабильность частоты генератора, являются:

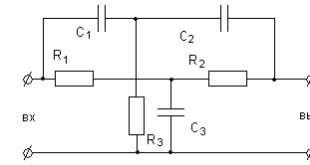
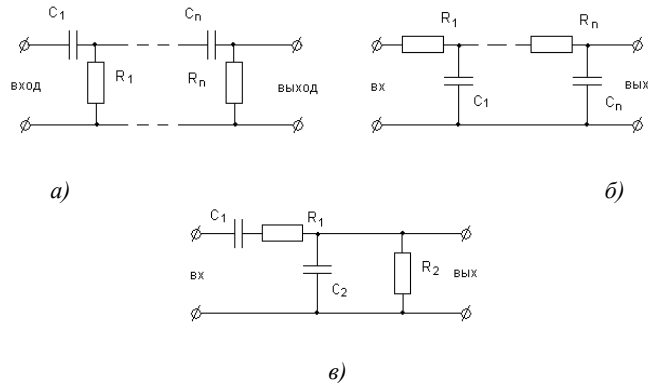
1) увеличение температурной стабилизации выбранного режима покоя усилительных каскадов;

2) применение специальных средств, компенсирующих температурные изменения частоты (например, введение в колебательный контур конденсаторов с зависимой от температуры емкостью).

### RC-автогенераторы

Для получения гармонических колебаний низкой частоты (от нескольких сотен кГц до долей Гц) применяют автогенераторы, у которых в качестве звеньев обратной связи используются RC-четырёхполюсники. Такие автогенераторы называются **RC-автогенераторами**. Применение RC-четырёхполюсников вызвано тем, что LC-контур на таких частотах становится громоздкими, а добротность их не удовлетворяет необходимым требованиям. RC-автогенераторы на низких частотах обладают более высокой стабильностью, имеют меньшие габариты, массу и стоимость, чем LC-автогенераторы.

RC-автогенератор содержит усилитель и звено обратной связи в виде частотно-зависимой RC-цепи. Такие цепи представлены на рисунке 3.48:



з)

Рисунок 3.48 – Виды звеньев обратной связи: а) Г-образные RC-цепи; б) мост Вина; в) двойной Т-образный мост (несимметричный); г) двойной Т-образный мост (симметричный)

Например, RC-автогенератор с Т-образным RC-звеном обратной связи представляет собой однокаскадный усилитель, охваченный положительной обратной связью (рисунок 3.49).

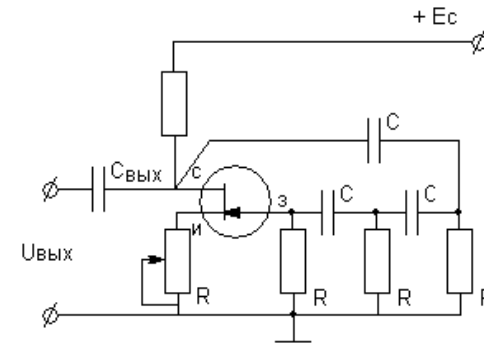


Рисунок 3.49 – RC-автогенератор с Т-образным звеном обратной связи

Следует отметить, что в однокаскадном усилителе с ОЭ без обратной связи  $U_{вх}$  и  $U_{вых}$  сдвинуты по фазе на  $180^\circ$ , т. е. если  $U_{вых}$  усилителя подать на его вход, то получится 100% ООС. Для соблюдения баланса фаз напряжение  $U_{вых}$  (прежде чем подать его на вход) необходимо сдвинуть на  $180^\circ$ . Так как сопротивление  $R_{вх}$  усилителя велико, а  $R_{вых}$  – мало, то фазовый сдвиг на  $180^\circ$  можно осуществить с помощью трех одинаковых RC-звеньев, каждое из которых изменяет фазу на  $60^\circ$ .



Повысить частоту генерации в автогенераторе можно увеличением количества звеньев или при смене мест резисторов и конденсаторов в  $RC$ -цепи.

Недостатки  $RC$ - автогенератора:

1) цепь обратной связи сильно шунтирует конденсатор усиления, вследствие чего снижается  $K_u$  и нарушается условие баланса амплитуд;

2) генерируемые колебания имеют значительное искажение формы, вызванное тем, что условия самовозбуждения выполняются для гармоник с частотой, близкой к  $f_0$ .

#### Вопросы для самоконтроля:

1. Назовите виды избирательных усилителей и их особенности.
2. Сравните низкочастотный и высокочастотный избирательные усилители.
3. На какой частоте и при каком коэффициенте передачи звена обратной связи избирательный усилитель с  $RC$ -фильтром имеет  $K_u \gg 1$ ?
4. Приведите классификацию генераторов гармонических колебаний.
5. Назовите условия самовозбуждения автогенератора.
6. Какими причинами может быть вызвана нестабильность частоты автогенератора? Как можно повысить стабильность частоты автогенератора?

#### Материалы к лабораторным работам

**Тема** «Исследование усилителя мощности НЧ на микросхемах».

##### Базовые проблемы:

1. Изучить назначение, принцип работы и особенности построения схем усилителей мощности.
2. Изучить и исследовать характеристики и параметры усилителей мощности.

**Перед выполнением лабораторной работы необходимо подготовить** протокол лабораторной работы, который включает название работы, цель работы, предварительное задание к эксперименту, схемы измерения, необходимые таблицы измерений.

Предварительное задание к эксперименту выполняется по следующим вариантам:

**Вариант 1.** Объяснить (письменно) назначение элементов одно-тактного трансформаторного усилителя мощности.

**Вариант 2.** Объяснить (письменно) назначение элементов двух-тактного трансформаторного усилителя мощности.

**Вариант 3.** Объяснить (письменно) назначение элементов двух-тактного бестрансформаторного усилителя мощности с одним источником питания.

**Вариант 4.** Объяснить (письменно) назначение элементов двух-тактного бестрансформаторного усилителя мощности с двумя источниками питания.

**Экспериментальная часть** включает проведение измерений в соответствии с методическими указаниями к лабораторной работе на учебных стендах в лаборатории электроники и микропроцессорной техники.

**Тема** «Исследование двухкаскадного УНЧ с цепями ОС».

##### Базовые проблемы:

1. Изучить устройство и назначение элементов усилителя с  $RC$ -связью.
2. Изучить принципы построения обратных связей в усилителях.
3. Исследовать основные характеристики двухкаскадного УНЧ.

**Перед выполнением лабораторной работы необходимо подготовить** протокол лабораторной работы, который включает название работы, цель работы, предварительное задание к эксперименту, схемы измерения, необходимые таблицы измерений.

**Предварительное задание к эксперименту** выполняется по следующим вариантам:

1. Рассчитать  $K_u$  для усилителя без обратной связи и  $K_{ос}$  для усилителя с отрицательной обратной связью, последовательной по напряжению:

Вариант	1	2	3	4
$U_{вх}, мВ$	25	50	80	100
$U_{вых}, В$	2	3	4	5

2. Во сколько раз изменится  $R_{вх}$  и  $R_{вых}$  усилителя при введении отрицательной обратной связи по сравнению с  $R_{вх}$  и  $R_{вых}$  усилителя без обратной связи.

**Экспериментальная часть** включает проведение измерений в соответствии с методическими указаниями к лабораторной работе на учебных стендах в лаборатории электроники и микропроцессорной техники.

**Тема** «Исследование операционного усилителя».

**Базовые проблемы:**

1. Исследовать принцип построения и работу операционного усилителя на ПЭВМ.

2. Изучить типовые схемы с ОУ и режимы их работы.

**Перед выполнением лабораторной работы необходимо подготовить** протокол лабораторной работы, который включает название работы, цель работы, предварительное задание к эксперименту, схемы измерения, необходимые таблицы измерений.

**Экспериментальная часть** включает проведение измерений в соответствии с методическими указаниями к лабораторной работе на учебных стендах и ПЭВМ в лаборатории электроники и микропроцессорной техники.

**Задания для управляемой самостоятельной работы студентов**

**Задание 1.**

1. Построить экспериментально снятые зависимости.

2. Рассчитать параметры исследованных приборов.

3. Оформить отчет и уметь ответить на контрольные вопросы к лабораторной работе.

**Рекомендации по выполнению приведены в методических указаниях к лабораторным работам [11, 12].**

**Задание 2.**

Рассчитать усилитель низкой частоты на транзисторах в соответствии с вариантом задания, приведенным в методических указаниях по выполнению курсовой работы:

а) рассчитать параметры электрической схемы;

б) выбрать элементы схемы;

в) смоделировать полученную схему и исследовать ее работу на ПЭВМ.

**Рекомендации по выполнению приведены в методических указаниях к лабораторным работам [11, 12].**

**Форма контроля:**

1. Представить преподавателю отчет в письменном виде по изученному разделу, ответить на контрольные вопросы к лабораторным работам.

2. Представить преподавателю расчет усилителя, смоделированную на ПЭВМ схему и полученные временные диаграммы. Работа должна быть оформлена в виде первого раздела курсовой работы.

**Пример комплексного задания (билета) для контроля результатов обучения по модулю 3**

**1-й уровень.**

1. Дайте классификацию усилителей.

2. Назовите основные параметры и характеристики усилителей.

3. Назовите основные недостатки трансформаторных усилителей мощности.

4. Перечислите основные свойства УПТ.

5. Назовите условия самовозбуждения автогенератора.

6. Назовите отличия в схемах и принципе работы бестрансформаторных усилителей мощности с одним и с двумя источниками питания.

**2-й уровень.**

1. Чем отличается режим усиления класса  $A$  от режимов усиления классов  $B$  и  $C$ ? Их использование в усилителях.

2. Какие меры применяют в УПТ для устранения дрейфа нуля? Объясните принцип работы балансной (дифференциальной) схемы УПТ.

3. В чем причины частотных искажений в транзисторных усилителях в области низших и высших частот? Используйте для пояснения эквивалентную схему замещения усилительного каскада.

## ЛИТЕРАТУРА

### Основная

1. Галкин, В.И. Промышленная электроника и микроэлектроника [Текст] / В.И. Галкин. – Минск: Беларусь, 2000. – 350 с.
2. Прянишников, В.А. Электроника [Текст]: курс лекций / В.А. Прянишников. – Санкт-Петербург: Крона-Принт, 2000. – 416 с.
3. Основы электроники, микропроцессорной техники и техники связи [Текст]: конспект лекций / БГАТУ, кафедра автоматизированных систем управления производством; сост. Дудников И.Л., Матвеев И.П. – Минск, 2004. – 122 с.
4. Игумнов, Д.В. Основы полупроводниковой электроники [Текст]: / Д.В. Игумнов, Г.П. Костюнина. – Москва: Горячая линия – Телеком, 2005. – 392 с.
5. Гальперин, М.В. Электронная техника [Текст] / М.В. Гальперин. – Москва: Форум-ИНФРА-М, 2005. – 352 с.
6. Гусев, В.Г. Электроника [Текст] / В.Г. Гусев, Ю.Н. Гусев. – Москва: Высшая школа, 1991. – 622 с.
7. Миловзоров, О.В. Электроника [Текст]: учебник для вузов / О.В. Миловзоров, И.Г. Панков. – Москва: Высшая школа, 2005. – 288 с.
8. Бобровников, Л.З. Электроника [Текст]: учебник для вузов / Л.З. Бобровников. – СПб.: Питер, 2004 – 560с.
9. Основы промышленной электроники / под ред. В.С. Герасимова. – Москва: Высшая школа, 1986. – 336 с.
10. Забродин, Ю.С. Промышленная электроника [Текст] / Ю.С. Забродин. – Москва: Высшая школа, 1982. – 496 с.
11. Исследование операционного усилителя: методические указания к лабораторным работам / БГАТУ, кафедра АСУП, сост. И.П. Матвеев. – Минск, 2001. – 17 с.
12. Усилители: методические указания к лабораторным работам / БГАТУ, кафедра АСУП, сост. И.Л. Дудников. – Минск, 2000 – 72 с.

### Дополнительная

13. Ибрагим, К.Ф. Основы электронной техники. Элементы, схемы, системы [Текст]: пер. с англ. / К.Ф. Ибрагим. Москва: Мир, 2001. – 398 с.
14. Бульчев, А.Л. Электронные приборы [Текст] / А.Л. Бульчев, П.М. Лямин, Е.С. Тулинов. – Минск: Высшая школа, 1999. – 415 с.
15. Арестов, К.А. Основы электроники и микропроцессорной техники [Текст] / К.А. Арестов. – Москва: Колос, 2001. – 216 с.

## МОДУЛЬ 4. ПРЕОБРАЗОВАТЕЛЬНЫЕ УСТРОЙСТВА И УСТРОЙСТВА ЭЛЕКТРОПИТАНИЯ

В результате изучения модуля студенты должны:

- **знать** понятия преобразования сигнала (выпрямления и инвертирования), основные параметры составляющих устройств электропитания;
- **характеризовать** принципы действия различных типов выпрямителей, инверторов и стабилизаторов;
- **оценивать** работу различных схем выпрямителей и инверторов.
- **уметь** использовать знания для решения задач различного класса сложности;
- **уметь** производить выбор источников вторичного электропитания;

Изучение модуля должно способствовать формированию у студентов творческих способностей.

### НАУЧНО-ТЕОРЕТИЧЕСКОЕ СОДЕРЖАНИЕ МОДУЛЯ

#### Словарь основных понятий

##### *Новые понятия*

**Угол управления** – угол сдвига фаз между анодным напряжением и напряжением, подаваемым на управляющий электрод тиристора.

**Инвертирование** – процесс преобразования энергии постоянного тока в энергию переменного тока.

**Сглаживающий фильтр** – устройство, предназначенное для уменьшения пульсаций выпрямленного напряжения.

**Стабилизатор напряжения (или тока)** – устройство, автоматически обеспечивающее поддержание напряжения (или тока) нагрузочного устройства с заданной степенью точности.

##### **Понятия для повторения**

**Тиристор** – полупроводниковый прибор с многослойной структурой типа *p-n-p-n*, обладает свойствами электрического вентиля.

**Термостабилизация** – меры, применяемые для стабильной работы устройства при повышении температуры окружающей среды.

**Выпрямление** – процесс преобразования энергии переменного тока в энергию постоянного тока.

## ОСНОВНОЙ ТЕКСТ

### Лекция 1. Выпрямители переменного тока

#### *План лекции:*

1. Структура, классификация и основные параметры выпрямителей.
2. Однофазные схемы выпрямления.
3. Трехфазные схемы выпрямления.
4. Сглаживающие фильтры.

#### **Структура, классификация и основные параметры выпрямителей**

Для получения электрической энергии нужного вида часто приходится преобразовывать энергию переменного тока в энергию постоянного тока (процесс выпрямления), либо энергию постоянного тока в энергию переменного тока (процесс инвертирования). Устройства, с помощью которых осуществляются такие преобразования, называются соответственно выпрямителями и инверторами. Выпрямители и инверторы являются вторичными источниками электропитания (ИВЭ).

#### *Классификация выпрямителей.*

Выпрямители классифицируются по нескольким признакам:

1) по возможности управления:

- а) неуправляемые;
- б) управляемые;

2) по числу фаз первичного источника питания:

- а) однофазные (выпрямители малой и средней мощности);
- б) многофазные, обычно трехфазные (выпрямители большой мощности);

3) по форме выпрямленного напряжения:

- а) однополупериодные;
- б) двухполупериодные.

#### *Параметры выпрямителей:*

1) средние значения выпрямленного тока и напряжения

$I_{н\text{ср}}$  и  $U_{н\text{ср}}$ ;

2) мощность нагрузочного устройства  $P_{н\text{ср}} = U_{н\text{ср}} I_{н\text{ср}}$ ;

3) амплитуда основной гармоники выпрямленного напряжения  $U_{осн\text{ м.}}$ ;

4) коэффициент пульсаций выпрямленного напряжения  $p = U_{осн\text{ м.}} / U_{н\text{ср}}$ ;

5) КПД выпрямителя:

$$\eta = P_{н\text{ср}} / (P_{н\text{ср}} + P_{т\text{р}} + P_{д}),$$

где  $P_{тр}$  – потери в трансформаторе;  
 $P_{д}$  – потери в диодах.

Рассмотрим структурную схему однофазного выпрямителя (рисунок 4.1).

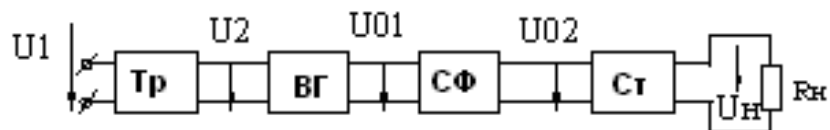


Рисунок 4.1 – Структурная схема однофазного выпрямителя

В структурную схему входят следующие блоки: трансформатор Тр, вентильная группа ВГ, сглаживающий фильтр СФ, стабилизатор Ст, который поддерживает неизменным напряжение на нагрузке  $R_{н}$ .

Для выпрямления однофазного переменного напряжения применяют 3 основных типа выпрямителей:

- 1) однополупериодный;
- 2) двухполупериодный мостовой;
- 3) двухполупериодный с выводом средней точки вторичной обмотки трансформатора.

### Однофазные схемы выпрямления

#### Однополупериодный выпрямитель.

Однополупериодный выпрямитель состоит из трансформатора, к вторичной обмотке которого последовательно подсоединены диод VD и нагрузочный резистор  $R_{н}$ . (рисунок 4.2). Для упрощения анализа работы выпрямителей транзистор и диод считают идеальными.

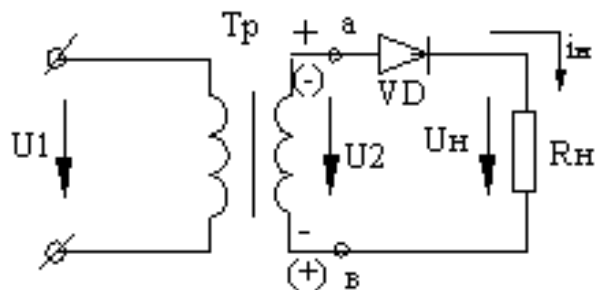


Рисунок 4.2 – Схема однополупериодного выпрямителя

Временные диаграммы выпрямителя показаны на рисунке 4.3. В первый полупериод от 0 до  $T/2$  диод открыт, т. к. потенциал точки «а», выше потенциала точки «в», и через нагрузку протекает ток  $i_{н}$ . В интервале времени  $T/2 - T$  диод закрыт, т.к. потенциал точки «в» выше потенциала точки «а», т. е. к диоду прикладывается обратное напряжение  $U_2$ . Ток в нагрузке отсутствует и коэффициент пульсаций будет равен  $p=1,57$ .

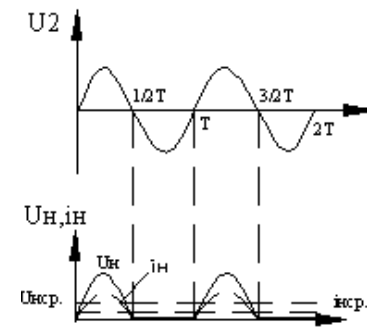


Рисунок 4.3 – Временные диаграммы однополупериодного выпрямителя

#### Двухполупериодный мостовой выпрямитель.

Он состоит из трансформатора (Тр) и четырех диодов (VD1 – VD4), подключенных к вторичной обмотке трансформатора по мостовой схеме (рисунок 4.4). Каждая пара диодов VD1, VD3 и VD2, VD4 работает поочередно.

Временные диаграммы работы этого выпрямителя показаны на рисунке 4.5.

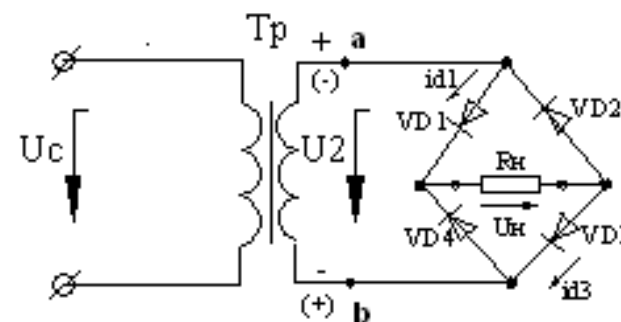


Рисунок 4.4 – Схема двухполупериодного мостового выпрямителя

В первый полупериод ( $0-T/2$ ) открыты VD1 и VD3, когда потенциал точки «a» выше потенциала точки «b». При этом в нагрузочном резисторе  $R_n$  появляется ток  $I_n$ . В этом интервале диоды VD2 и VD4 закрыты. В следующий полупериод ( $T/2-T$ ) потенциал точки «b» выше потенциала точки «a», тогда диоды VD2, VD4 открыты, а VD1 и VD3 закрыты. В оба полупериода ток через  $R_n$  имеет одно и то же направление. Коэффициент пульсаций  $p=0,67$ .

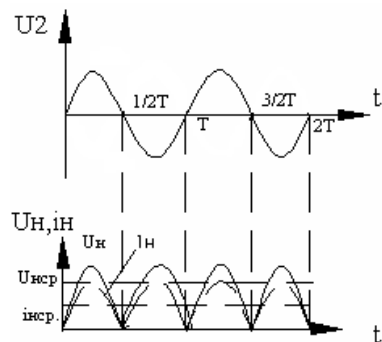


Рисунок 4.5 – Временные диаграммы двухполупериодного мостового выпрямителя

**Двухполупериодный выпрямитель с выводом средней точки вторичной обмотки трансформатора.**

Двухполупериодный выпрямитель с выводом средней точки вторичной обмотки трансформатора можно рассматривать как сочетание двух однополупериодных выпрямителей, включенных на один и тот же нагрузочный резистор (рисунок 4.6). В каждый из полупериодов напряжение на вторичной обмотке трансформатора работает либо верхняя, либо нижняя часть выпрямителя.

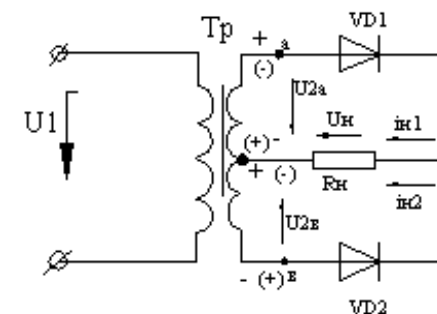


Рисунок 4.6 – Схема двухполупериодного выпрямителя с выводом средней точки вторичной обмотки трансформатора

Временные диаграммы данного выпрямителя показаны на рисунке 4.7.

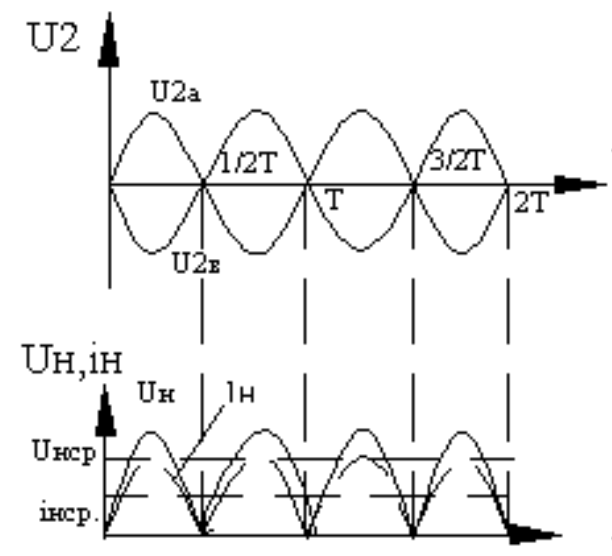


Рисунок 4.7 – Временные диаграммы двухполупериодного выпрямителя

Двухполупериодные выпрямители применяют для питания нагрузочных устройств малой и средней мощностей.

К выпрямителям большой и средней мощностей относятся трехфазные выпрямители с нейтральным выводом и мостовые [1, 2].

## Трехфазные схемы выпрямления

### Трехфазный выпрямитель с нейтральным выводом.

В состав трехфазного выпрямителя с нейтральным выводом входят: трехфазный трансформатор, обмотки которого соединены звездой; 3 диода, включенные в каждую из фаз трансформатора; сопротивление  $R_n$  (рисунок 4.8).

Диоды работают поочередно, каждый в течение трети периода, когда потенциал начала одной из фазных обмоток (например,  $a$ ) более положителен, чем двух других ( $b$  и  $c$ ). Выпрямленный ток в резисторе  $R_n$  создается токами каждого диода, имеет одинаковое направление и равен сумме выпрямленных токов каждой из фаз:  $i_n = i_a + i_b + i_c$ . Коэффициент пульсаций  $p = 0,25$ .

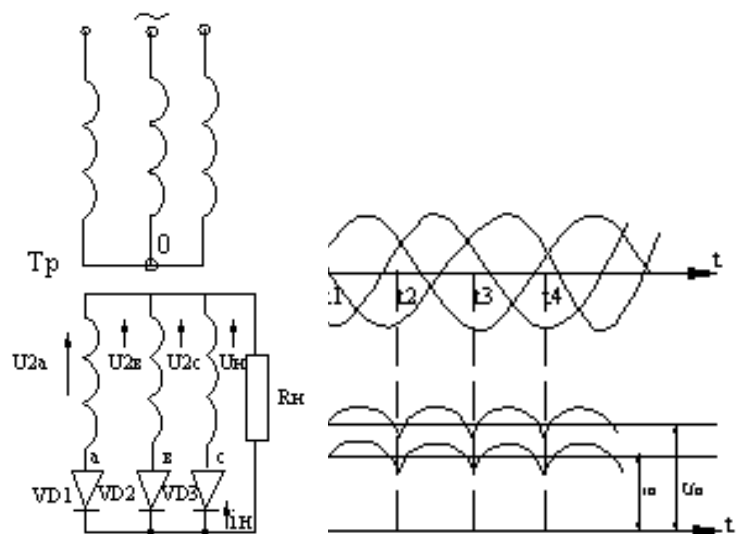


Рисунок 4.8 – Схема и временные диаграммы трехфазного выпрямителя с нейтральным выводом

### Трехфазный мостовой выпрямитель.

Трехфазный мостовой выпрямитель содержит мост из 6 диодов. Диоды VD1, VD3, VD5 – образуют одну группу, а VD2, VD4, VD6 – другую. Общая точка первой группы диодов образует положительный

полюс на нагрузочном резисторе  $R_n$ , а общая точка второй группы – отрицательный полюс (рисунок 4.9).

В каждый момент времени ток в резисторе  $R_n$  и двух диодах появляется тогда, когда к этим диодам приложено наибольшее напряжение. Например, в интервале времени  $t_1-t_2$  ток возникает в цепи VD1– $R_n$ –VD4, т. к. в данный интервал времени к этим диодам приложено напряжение  $U_{ab}$ , которое больше других линейных напряжений. Временные диаграммы показаны на рисунке 4.9. В такой схеме коэффициент пульсаций  $p = 0,057$ .

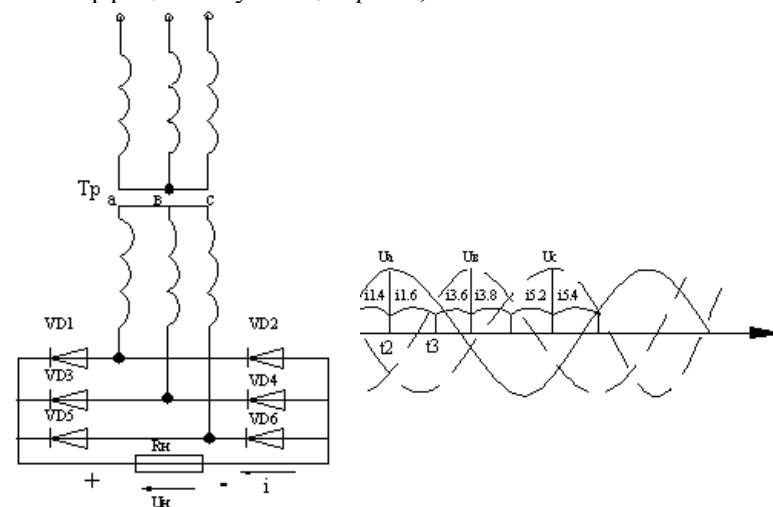


Рисунок 4.9 – Схема и временные диаграммы трехфазного мостового выпрямителя

## Сглаживающие фильтры

Сглаживающим фильтром называют устройство, предназначенное для уменьшения пульсаций выпрямленного напряжения.

Основным параметром, характеризующим эффективность сглаживающего фильтра (СФ), является коэффициент сглаживания  $q = p_{вх} / p_{вых}$ , где  $p_{вх}$  – коэффициент пульсаций на входе фильтра (т.е. для схемы выпрямителя без фильтра), а  $p_{вых}$  – коэффициент пульсаций на выходе фильтра (т.е. для схемы выпрямителя с фильтром).

Сглаживающие фильтры различаются по следующим признакам:

- 1) в зависимости от типа фильтрующего элемента:
  - а) емкостные;
  - б) индуктивные;
  - в) электронные фильтры.

2) по количеству фильтрующих звеньев:

- а) однозвенные;
- б) многозвенные.

**Емкостные фильтры.**

Емкостной фильтр представляет собой конденсатор, который включают параллельно нагрузочному резистору  $R_n$ . Схема однополупериодного выпрямителя с емкостным фильтром показана на рисунке 4.10.

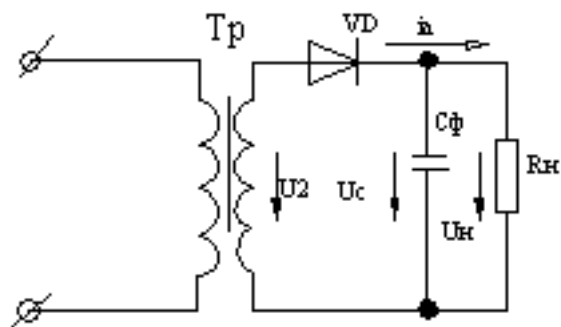


Рисунок 4.10 - Схема однополупериодного выпрямителя с емкостным фильтром

На временных диаграммах (рисунок 4.11) видно, что в интервале  $t_1-t_2$ , конденсатор через открытый диод заряжается до амплитудного значения  $U_2$ , так как в этот период  $U_2 > U_c$ . Когда  $U_2 < U_c$ , конденсатор разряжается на нагрузочный резистор  $R_n$ , заполняя разрядным током паузу в нагрузочном токе  $i_n$ , которая имеется в однополупериодном выпрямителе без фильтра.

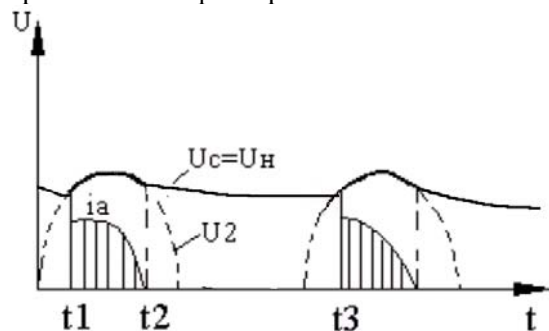


Рисунок 4.11 - Временные диаграммы выпрямителя с емкостным фильтром

После этого диод вновь открывается, СФ заряжается и процессы зарядки и разрядки СФ повторяются. Подобные СФ применяются с высокоомным сопротивлением  $R_n$ .

**Индуктивные фильтры.**

Они состоят из дросселя  $L_\phi$ , который включают последовательно с нагрузкой  $R_n$  (рисунок 4.12). Так как ток в цепи с дросселем во время переходного процесса при положительной полуволне  $U_2$ , зависит от постоянной времени  $\tau = L_\phi / R_n$ , то длительность импульса увеличивается с ростом  $\tau$ , что видно на временных диаграммах (рисунок 4.13).

Емкостные и индуктивные фильтры являются однозвенными фильтрами.

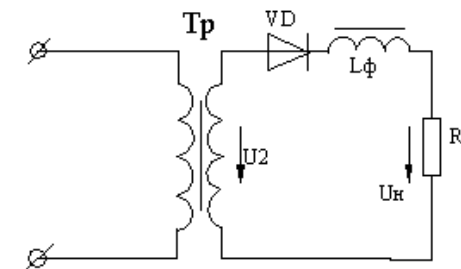


Рисунок 4.12 - Схема включения индуктивного фильтра

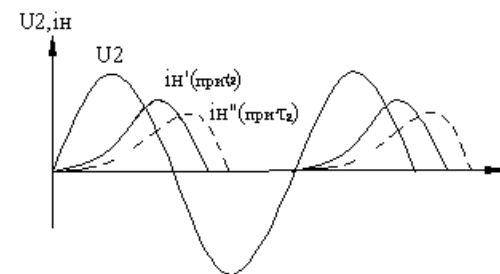


Рисунок 4.13 - Временные диаграммы выпрямителя с индуктивным фильтром

К многозвенным фильтрам относятся LC- или RC-фильтры, которые обеспечивают большее уменьшение  $p$  и включены Г-образно или П-образно (рисунки 4.14 и 4.15).



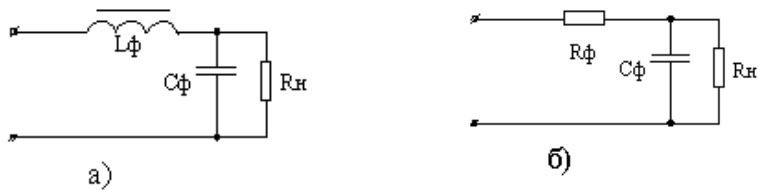


Рисунок 4.14 - Г-образные LC- и RC-фильтры

Коэффициент сглаживания  $LC$ -фильтра:  $q = \omega_{осн}^2 L_{\phi} C_{\phi} - 1$ .

В маломощных усилителях, где сопротивление  $R_{н}$  составляет единицы кОм, вместо катушки включают резистор  $R_{\phi}$ , что уменьшает массу, габариты и стоимость фильтра, однако при этом коэффициент сглаживания, определяемый как  $q = (0,5 \div 0,9) \omega_{осн} R_{\phi} C_{\phi}$ , будет меньше, чем у  $LC$ -фильтра.

В  $\Pi$ -образных фильтрах коэффициент сглаживания равен произведению коэффициентов составных звеньев ( $q_n = q_c q_z$ ).

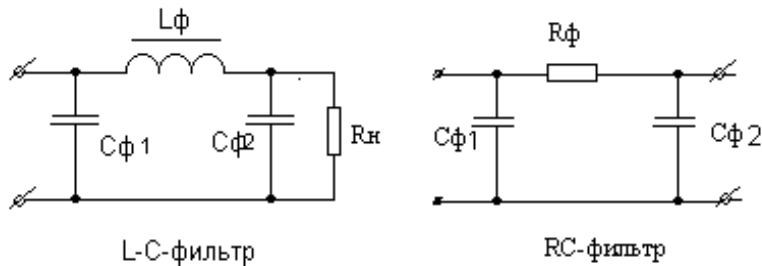


Рисунок 4.15 -  $\Pi$ -образные LC-фильтр и RC-фильтр

### Электронные фильтры.

Электронные фильтры (ЭФ) – это фильтры, в которых вместо индуктивных катушек включают транзисторы, что позволяет избавиться от переходных процессов и уменьшить габариты и массу выпрямителей.

Применение транзисторов в фильтрах основано на различии сопротивлений для постоянной и переменной составляющих коллекторного тока [3, 4].

Из выходной характеристики транзистора (рисунок 4.16) видно, что сопротивление  $R_{кэ}$  постоянному току (статическое сопротивление)

$R_{ст} = U_{к0} / I_{к0}$  на 2...3 порядка меньше сопротивления переменному току (динамическое сопротивление)  $R_{дин} = \Delta U_k / \Delta I_k$ . Электронные фильтры снижают пульсации в 3...5 раз.

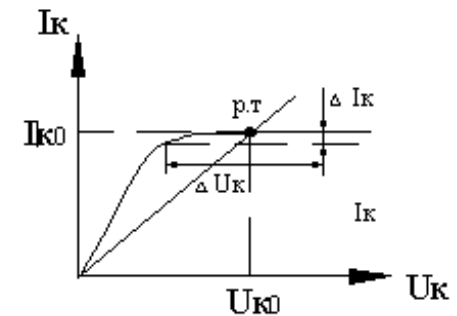


Рисунок 4.16 – Выходная характеристика транзистора

### Вопросы для самоконтроля:

1. Приведите классификацию выпрямителей.
2. Назовите основные параметры усилителей.
3. Объясните принцип работы однополупериодного выпрямителя.
4. Объясните принцип работы двухполупериодного мостового выпрямителя.
5. Объясните принцип работы двухполупериодного выпрямителя с выводом средней точки вторичной обмотки трансформатора.
6. Назовите основные элементы схемы трехфазного выпрямителя с нейтральным выводом.
7. Принцип работы трехфазного мостового выпрямителя.
8. Классификация сглаживающих фильтров.

### Лекция 2. Стабилизаторы напряжения и тока. Управляемые выпрямители. Инверторы

#### План лекции:

1. Классификация и основные параметры стабилизаторов.
2. Параметрические стабилизаторы (ПС).
3. Компенсационные стабилизаторы (КС).
4. Однофазные и трехфазные управляемые выпрямители.
5. Инверторы, ведомые сетью, и автономные инверторы.

### Классификация и основные параметры стабилизаторов

Стабилизатор напряжения (или тока) – это устройство, автоматически обеспечивающее поддержание напряжения (или тока) нагрузочного устройства с заданной степенью точности.

#### Классификация стабилизаторов.

Стабилизаторы классифицируют по следующим признакам:

1) по стабилизируемой величине :

- а) стабилизаторы напряжения;
- б) стабилизаторы тока;

2) по способу стабилизации:

- а) параметрические (ПС);
- б) компенсационные (КС).

#### Основные параметры стабилизаторов:

1. Коэффициент стабилизации по напряжению для стабилизаторов напряжения:

$$K_{cm.U} = \frac{\Delta U_{ex} / U_{ex}}{\Delta U_{вых} / U_{вых}},$$

где  $\Delta U_{ex}$ ,  $\Delta U_{вых}$  – приращения напряжений,  $U_{ex}$ ,  $U_{вых}$  – номинальные значения.

2. Коэффициент стабилизации тока для стабилизаторов тока:

$$K_{cm.I} = \frac{\Delta U_{ex} / U_{ex}}{\Delta I_n / I_n},$$

где  $I_n$  – номинальный ток, а  $\Delta I_n$  – приращение тока.

3. Внутреннее сопротивление стабилизатора  $R_{ст}$ .

4. Коэффициент полезного действия:

$$\eta_{cm} = P_n / (P_n + P_{п}),$$

где  $P_n$  – полезная мощность в нагрузочном устройстве;  $P_{п}$  – мощность потерь.

#### Параметрические стабилизаторы (ПС)

В данных стабилизаторах используется полупроводниковый стабилитрон VD, который включают параллельно  $R_n$ . Последовательно со стабилитроном включают балластный резистор  $R_b$  для создания требуемого режима работы (рисунок 4.17).

При изменении напряжения  $U_{вх}$  под действием колебания напряжения питающей сети или изменения сопротивления нагрузки  $R_n$ , напряжение  $U_n$  изменяется незначительно, т. к. оно определяется напряжением  $U_{ст}$ .

стабилитрона, которое мало изменяется при изменении протекающего через него тока, что видно на ВАХ стабилитрона (рисунок 4.18).

В параметрическом стабилизаторе тока используется нелинейный элемент (это может быть полевой или биполярный транзистор), который включают последовательно с нагрузочным устройством (рисунок 4.19).

ВАХ нелинейного элемента показывает, что при изменении напряжения от  $U_{вх1}$  до  $U_{вх2}$  напряжение на нагрузочном элементе изменяется от  $U_{нэ1}$  до  $U_{нэ2}$ , а нагрузочный ток  $I_n$  практически не меняется.

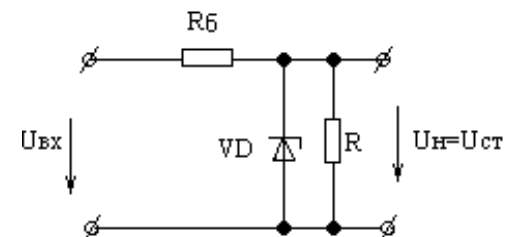


Рисунок 4.17 - Параметрический стабилизатор напряжения

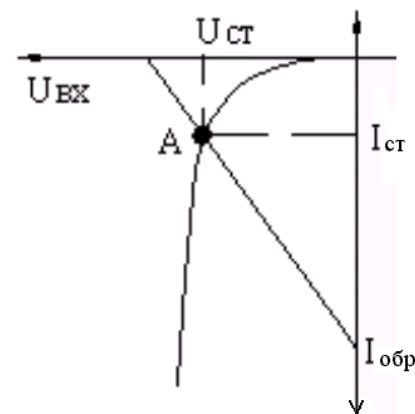


Рисунок 4.18 - Обратная ветвь ВАХ стабилитрона

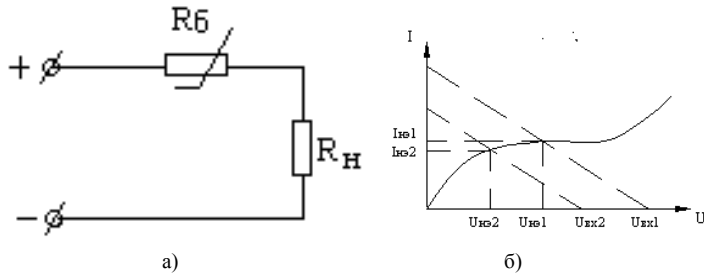


Рисунок 4.19 - Схема параметрического стабилизатора тока (а) и ВАХ нелинейного элемента (б)

### Компенсационные стабилизаторы (КС)

Компенсационные стабилизаторы (КС) постоянных  $U$  и  $I$ , являются системами автоматического регулирования, в которых благодаря наличию отрицательной обратной связи обеспечивается постоянство напряжения  $U$  и тока  $I$  на нагрузочном устройстве с высокой степенью точности.

Компенсационные стабилизаторы подразделяются на стабилизаторы непрерывного действия и импульсные.

Структурная схема компенсационного стабилизатора напряжения непрерывного действия представлена на рисунке 4.20.

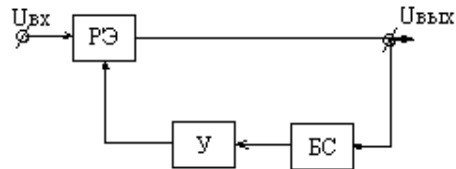


Рисунок 4.20 - Структурная схема КС напряжения непрерывного действия:  
БС – блок сравнения; У – усилитель постоянного тока;  
РЭ – регулирующий элемент

В блок сравнения (БС) входят: источник опорного напряжения (параметрический стабилизатор, образованный элементами  $VD, R_δ$ , рисунок 4.21) и резистивный делитель ( $R_1, R_2, R_3$ ).

Усилитель постоянного тока (У) образован маломощным транзистором  $VT_2$  и  $R_k$ .

Регулирующий элемент (РЭ) - мощный транзистор  $VT_1$ .

В данном КС происходит непрерывное сравнение  $U_n$  с опорным напряжением  $U_{оп}$ .

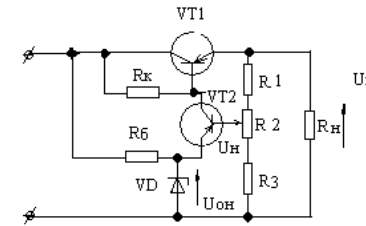


Рисунок 4.21 - Принципиальная электрическая схема КС напряжения непрерывного действия

Схема компенсационного стабилизатора тока  $I$  почти аналогична схеме КС напряжения  $U$ . Отличие заключается в том, что вместо резистивного делителя включают переменный резистор  $R_{рег}$  последовательно с сопротивлением  $R_n$ . Сигнал обратной связи, снимаемый с  $R_{рег}$  и пропорциональный изменениям тока  $I_n$ , сравнивается с напряжением  $U_{оп}$  и подается на вход усилителя.

Импульсные стабилизаторы постоянного напряжения (ИСПН) имеют высокий КПД (0,8...0,85), меньшие габариты и массу. Как и КС непрерывного действия, ИСПН является устройством, в котором применяется отрицательная обратная связь, ослабляющая изменение напряжения  $U_{вых}$  или тока  $I_n$ .

Отличием ИСПН от компенсационного стабилизатора является работа РЭ – транзистора, который работает в режиме ключа, что дает возможность получить с его выхода однополярные импульсы прямоугольной формы  $U_{кп}$  (рисунок 4.22).

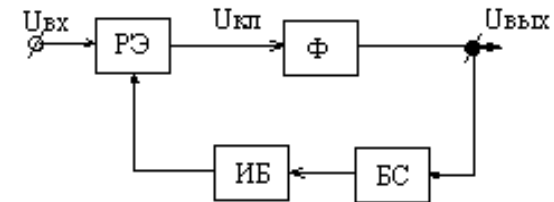


Рисунок 4.22 - Структурная схема ИСПН:  
Ф – сглаживающий фильтр; РЭ – регулирующий элемент; БС – блок сравнения;  
ИБ – импульсный блок

В БС напряжение  $U_{\text{вых}}$  сравнивается с опорным, получающееся при этом разностное напряжение воздействует на ИБ, который вырабатывает управляющие импульсы разной длительности и частоты следования, управляющие работой РЭ.

### Однофазные и трехфазные управляемые выпрямители

Управляемые выпрямители – это устройства, которые позволяют плавно изменять значения выпрямленного напряжения [5, 6, 10].

Схема простейшего однофазного однополупериодного выпрямителя на тиристоре показана на рисунке 4.23.

Управление напряжением на выходе такой схемы сводится к управлению во времени моментом отпирания тиристора. Этот процесс осуществляется за счет сдвига фаз между анодным напряжением и напряжением, подаваемым на управляющий электрод тиристора. Такой сдвиг называют углом управления и обозначают  $\alpha$ , а способ управления называют фазовым (рисунок 4.24).

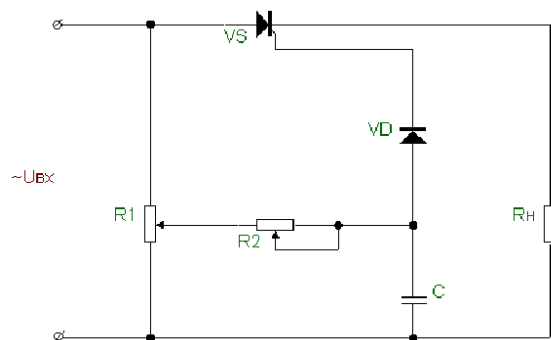


Рисунок 4.23 - Схема однофазного однополупериодного выпрямителя на тиристоре

Управление величиной  $\alpha$  осуществляют с помощью фазовращающей  $R2C$ -цепи. Резистором  $R1$  изменяют напряжение, подаваемое на управляющий электрод тиристора. Диод  $VD1$  обеспечивает подачу на управляющий электрод положительных импульсов.

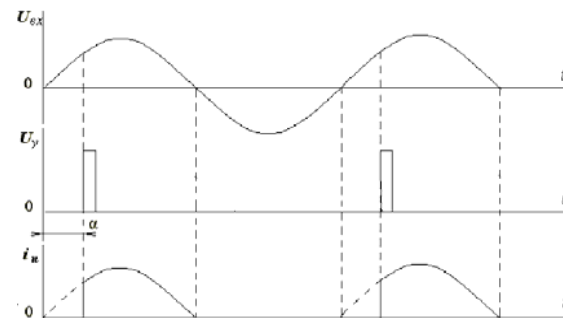


Рисунок 4.24 - Временные диаграммы входного напряжения  $U_{\text{вх}}$ , напряжения управления  $U_{\text{у}}$  и тока на нагрузке  $i_{\text{н}}$

Оптимальной формой управляющих сигналов является короткий импульс с крутым фронтом, который обеспечивает четкое отпирание тиристора. Для формирования таких импульсов и их сдвига во времени используются импульсно-фазовые системы управления.

Основными характеристиками управляемого выпрямителя являются следующие:

- а) характеристика управления, которая выражает зависимость выпрямленного напряжения от угла управления  $U_{\text{н}} = f(\alpha)$  (рисунок 4.25);
- б) внешние характеристики, которые определяют зависимость выпрямленного напряжения от выпрямленного тока при фиксированных значениях угла  $\alpha$  (рисунок 4.26).

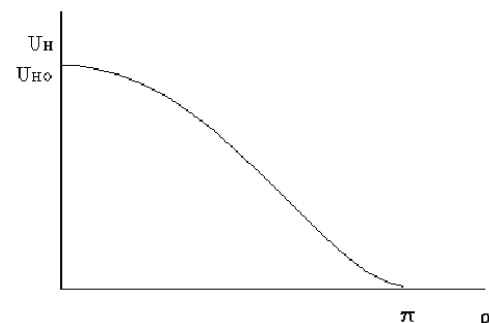


Рисунок 4.25 - Характеристика управления

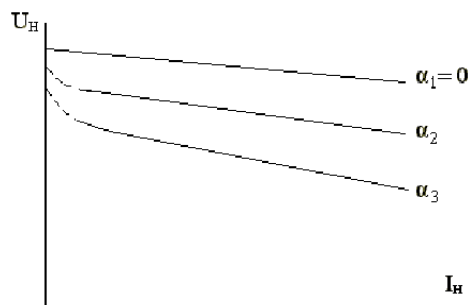


Рисунок 4.26 - Внешние характеристики

**Трехфазные управляемые выпрямители** [1, 12] являются выпрямителями средней и большой мощности. Различают схему трехфазного выпрямителя с нулевым (или нейтральным) выводом и схему трехфазного мостового выпрямителя.

Трехфазный выпрямитель с нулевым (или нейтральным) выводом (рисунок 4.27) обычно работает на активно-индуктивную нагрузку. Длительность работы тиристоров определяется углом управления  $\alpha$ , значение которого задается импульсно-фазовым блоком управления (ИФБУ). Изменение угла  $\alpha$  приводит к изменению средних значений выпрямленного напряжения  $U_{н\text{ср}}$  и  $I_{н\text{ср}}$  тока. Это видно на временных диаграммах при индуктивной нагрузке  $L_n = 0$  (рисунок 4.28).

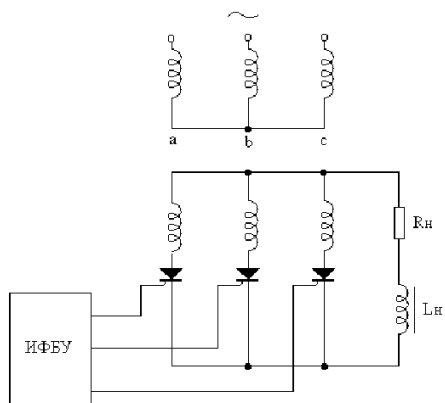


Рисунок 4.27 - Схема трехфазного выпрямителя с нулевым (или нейтральным) выводом

При угле управления  $\alpha < \pi/6$  выпрямленный ток  $i_n$  имеет непрерывный характер и каждый тиристор открыт в течение времени, соответствующего углу  $2/3\pi$ . При угле управления  $\alpha > \pi/6$  в выпрямленном токе  $i_n$  появляются паузы.

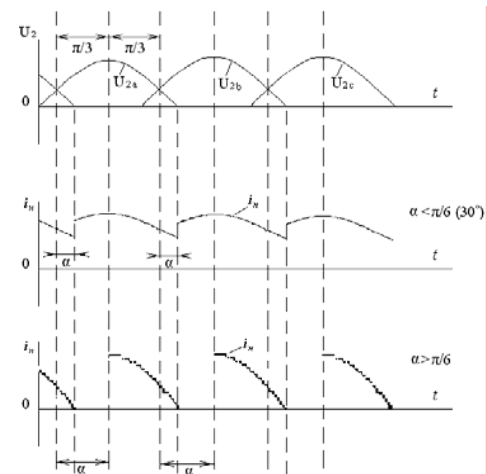


Рисунок 4.28 – Временные диаграммы трехфазного выпрямителя с нулевым выводом

Характеристика управления трехфазного выпрямителя показана на рисунке 4.29, откуда видно, что при  $L_n = 0$  напряжение  $U_{н\text{ср}}$  равно нулю при  $\alpha = 150^\circ$ . При  $L_n = \infty$ , напряжение на нагрузочном устройстве становится равным нулю при угле управления  $\alpha = 90^\circ$ . Характеристики управления при  $L_n \neq 0$  и  $L_n \neq \infty$  располагаются между этими двумя предельными характеристиками. Нагрузочный ток  $i_n$  при  $L_n = \infty$  будет сглаживаться и иметь непрерывный характер при  $\alpha > \pi/6$ .

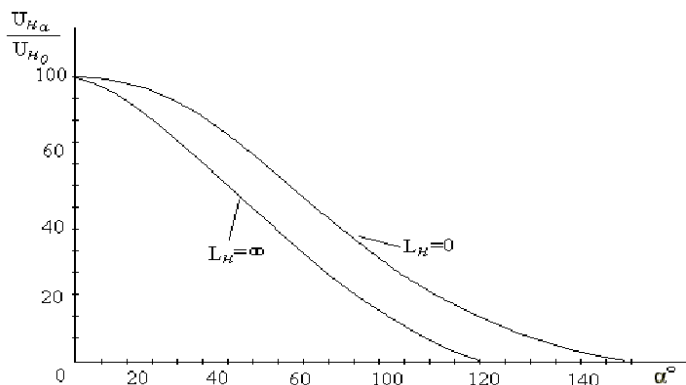


Рисунок 4.29 - Характеристика управления трехфазного выпрямителя

В схему трехфазного мостового управляемого выпрямителя входят шесть тиристоров (рисунок 4.30). Тиристоры VS1, VS2, VS3 объединены в катодную группу, а тиристоры VS4, VS5, VS6 – в анодную группу.

Также как и в неуправляемом выпрямителе здесь одновременно работают два тиристора: один из анодной группы, другой – из катодной. При этом управляющий сигнал, подаваемый на тиристор катодной группы, опережает на  $180^\circ$  сигнал, поступающий на тиристор анодной группы.

Характеристики управления выглядят так же, как для выпрямителя с нулевым выводом. Отличие лишь в том, что предельным углом управления, при котором  $U_{\text{нр}} = 0$ , является угол  $\alpha = 120^\circ$ . Внешние характеристики трехфазных управляемых выпрямителей имеют такой же вид, как внешние характеристики неуправляемых выпрямителей.

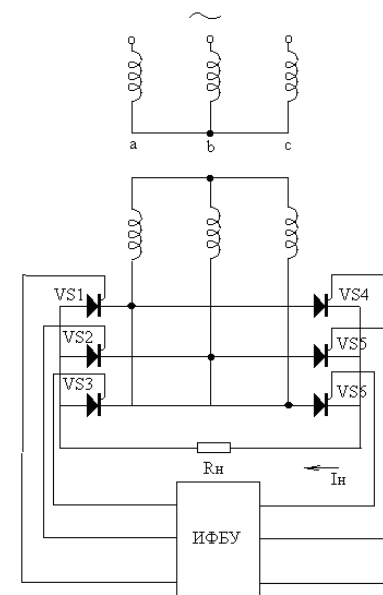


Рисунок 4.30 - Схема трехфазного мостового выпрямителя

### Инверторы, ведомые сетью, и автономные инверторы

Источники вторичного электропитания, которые преобразуют постоянное напряжение в переменное напряжение, называют инверторами [7, 11].

Классификация инверторов проводится по следующим признакам:

- 1) по типу коммутирующих приборов:
  - а) тиристорные;
  - б) транзисторные;
- 2) по принципу коммутации;
  - а) ведомые сетью;
  - б) автономные;
- 3) по роду преобразуемой величины:
  - а) инверторы тока;
  - б) инверторы напряжения;
- 4) по числу фаз:
  - а) однофазные;
  - б) трехфазные.

### Инверторы, ведомые сетью.

Схема тиристорного инвертора представляет собой однофазный двухполупериодный инвертор с выводом средней точки вторичной обмотки трансформатора (рисунок 4.31).

Запирание и отпирание тиристоров происходит под воздействием напряжения вторичной обмотки трансформатора, которое создается сетью переменного тока. Поэтому такой инвертор называют инвертором, ведомым сетью.

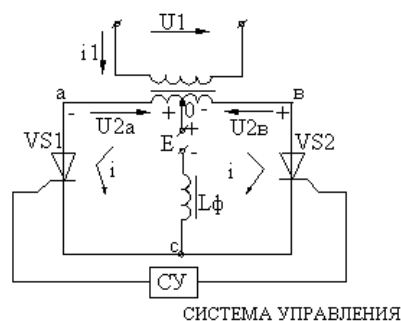


Рисунок 4.31 - Схема тиристорного инвертора: СУ – система управления

Для передачи электроэнергии, вырабатываемой источником  $E$ , в сеть переменного тока необходимо, чтобы ток  $i_1$ , потребляемый от сети, и напряжение  $U_1$  находились в противофазе. Подобный сдвиг возможен в том случае, когда тиристоры будут открываться поочередно при отрицательной полярности напряжений  $U_{2a}$  и  $U_{2b}$  (рисунок 4.32). При этом происходит поочередное подключение вторичных обмоток трансформатора к источнику  $E$ .

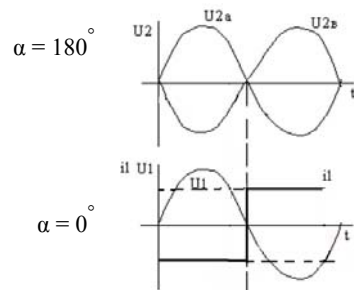


Рисунок 4.32 – Временные диаграммы напряжений и тока инвертора, ведомого сетью

Следует отметить, что если один тиристор будет отпираться точно при угле управления  $\alpha = 180^\circ$ , то другой тиристор не успеет закрыться. В этом случае запирающийся тиристор создаст короткое замыкание по цепи: вторичная обмотка трансформатора – источник  $E$ . Это явление называют **срывом инвертирования** или опрокидыванием инвертора. Чтобы исключить этот процесс, необходимо сделать угол  $\alpha < 180^\circ$  на угол  $\beta$ , который называется углом опережения отпирания (рисунок 4.33).

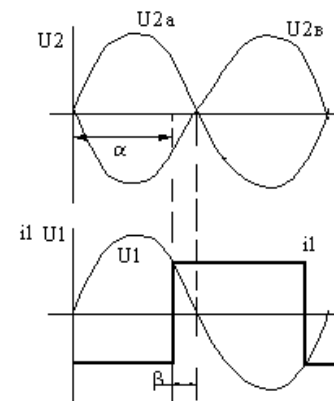


Рисунок 4.33 - Временные диаграммы напряжений и тока инвертора, ведомого сетью, при  $\alpha < 180^\circ$  на угол  $\beta$

### Автономные инверторы (АИ).

Автономные инверторы (АИ) осуществляют преобразование постоянного тока в переменный с неизменной или регулируемой частотой и работают на автономную нагрузку.

АИ подразделяются на следующие виды:

- автономные инверторы тока (АИТ);
- автономные инверторы напряжения (АИН);
- автономные резонансные инверторы (АРИ).

В АИТ источник питания работает в режиме источника тока, что достигается включением в цепь дросселя  $L_0$  (рисунок 4.34).

Тиристоры VS1 и VS2 открываются поочередно запускающими импульсами, поступающими от блока системы управления (СУ) с входов «Вх1» и «Вх2».

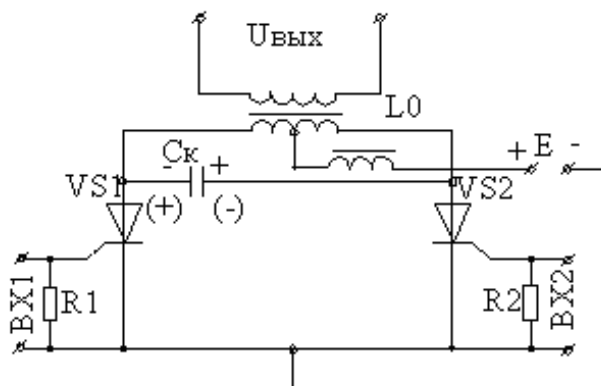


Рисунок 4.34 - Схема автономного инвертора тока

### Вопросы для самоконтроля:

1. Приведите классификацию стабилизаторов.
2. Назовите основные параметры стабилизаторов.
3. Объясните принцип работы параметрических стабилизаторов тока и напряжения.
4. Объясните принцип работы компенсационного стабилизатора непрерывного действия.
5. Объясните принцип работы импульсного компенсационного стабилизатора.
6. Объясните принцип работы однофазного управляемого выпрямителя.
7. Объясните принцип работы трехфазного управляемого выпрямителя с нулевым выводом.
8. Объясните принцип работы трехфазного мостового управляемого выпрямителя.
9. Классификация инверторов и принцип инвертирования.

### Материалы к лабораторным работам

**Тема** «Изучение работы маломощных источников питания».

#### **Базовые проблемы:**

1. Принцип работы и особенности построения различных схем выпрямителей (однополупериодный, двухполупериодный, двухполупериодный мостовой, удвоитель напряжения).
2. Внешние характеристики выпрямителей в различных режимах фильтрации.

**Перед выполнением лабораторной работы необходимо подготовить** протокол лабораторной работы, который включает название работы, цель работы, предварительное задание к эксперименту, схемы измерения, необходимые таблицы измерений.

Предварительное задание к эксперименту выполняется по следующим вариантам:

**Вариант 1.** Объяснить (письменно) назначение элементов и принцип работы однотактного однополупериодного выпрямителя.

**Вариант 2.** Объяснить (письменно) назначение элементов и принцип работы двухполупериодного выпрямителя со средней точкой.

**Вариант 3.** Объяснить (письменно) назначение элементов и принцип работы двухполупериодного мостового выпрямителя.

**Вариант 4.** Объяснить (письменно) назначение элементов и принцип работы схемы выпрямителя с удвоением напряжения.

**Экспериментальная часть включает** проведение измерений в соответствии с методическими указаниями к лабораторной работе на учебных стендах в лаборатории электроники и микропроцессорной техники.

**Тема** «Исследование управляемого выпрямителя».

#### **Базовые проблемы:**

1. Принцип действия и устройство управляемого однофазного выпрямителя на тиристорах.

2. Основные характеристики управляемого выпрямителя.

**Перед выполнением лабораторной работы необходимо подготовить** протокол лабораторной работы, который включает название работы, цель работы, предварительное задание к эксперименту, схемы измерения, необходимые таблицы измерений.

Предварительное задание к эксперименту выполняется по следующим вариантам:

**Вариант 1.** Объяснить (письменно) принцип работы двухполупериодного управляемого выпрямителя (упрощенная схема).

**Вариант 2.** Объяснить (письменно) назначение элементов в схеме двухполупериодного управляемого выпрямителя с импульсно-фазовым блоком управления.

**Вариант 3.** Объяснить (письменно) назначение элементов в схеме импульсно-фазового блока управления тиристорами.

**Вариант 4.** Объяснить (по формулам) как влияет угол управления на средние значения тока и напряжения.

**Экспериментальная часть включает** проведение измерений в соответствии с методическими указаниями к лабораторной работе



на учебных стендах в лаборатории электроники и микропроцессорной техники.

**Тема** «Исследование стабилизатора напряжения».

**Базовые проблемы:**

1. Принцип действия параметрического стабилизатора напряжения.

2. Основные характеристики и параметры стабилизатора напряжения.

**Перед выполнением лабораторной работы необходимо подготовить** протокол лабораторной работы, который включает название работы, цель работы, предварительное задание к эксперименту, схемы измерения, необходимые таблицы измерений.

Предварительное задание к эксперименту выполняется по следующим вариантам:

**Вариант 1.** Расшифруйте обозначение прибора Д814Е. Приведите еще несколько примеров обозначения стабилитронов.

**Вариант 2.** Начертите схему параметрического стабилизатора напряжения и объясните ее работу.

**Вариант 3.** Приведите теоретическую ВАХ стабилитрона и объясните ее.

**Вариант 4.** Перечислите основные параметры стабилитрона.

**Экспериментальная часть включает** проведение измерений в соответствии с методическими указаниями к лабораторной работе на учебных стендах в лаборатории электроники и микропроцессорной техники.

### Материалы к практическим работам

**Тема** «Мостовые выпрямители».

**Базовые проблемы:**

1. Решение задач.

2. Расчет мостового выпрямителя.

**Варианты задач:**

**Вариант 1.** Выбрать диоды для мостового выпрямителя (рисунок 4.35), если в нагрузочном резисторе  $R_H = 110$  Ом, выпрямленный ток  $I_H = 1$  А. Рассчитать коэффициент трансформации и мощность трансформатора, подключенного к сети  $U = 220$  В.

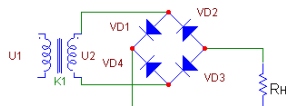


Рисунок 4.35 - Схема мостового выпрямителя

**Вариант 2.** В цепи (рисунок 4.35) определить среднее значение напряжения на нагрузке, обратное напряжение диодов и амплитуду пульсаций напряжения нагрузки, если  $U_2 = 10$  В. Падением напряжения в диодах пренебречь.

**Вариант 3.** Выбрать диоды для однофазного мостового выпрямителя, работающего на нагрузку с сопротивлением  $R_H$  и постоянной составляющей выпрямленного напряжения  $U_0$ . Определить ток и напряжение вторичной обмотки трансформатора, и напряжение пульсаций. Величины  $R_H$  и  $U_0$  приведены в таблице 4.1.

Таблица 4.1 – Значения величин  $U_0$  и  $R_H$

Предпоследняя цифра шифра студента										
	0	1	2	3	4	5	6	7	8	9
$U_0, В$	100	10	20	30	40	50	60	70	80	90
Последняя цифра шифра студента										
	0	1	2	3	4	5	6	7	8	9
$R_H, Ом$	50	75	100	150	200	250	300	400	500	1000

**Тема** «Моделирование выпрямителей на ПЭВМ».

**Базовые проблемы:**

1. Моделирование схемы выпрямителя на ПЭВМ.

2. Уточнение параметров элементов схемы.

3. Получение временных зависимостей.

Моделирование схем выпрямителей осуществляется на ПЭВМ с помощью пакета прикладных программ «MICROCAP» (раздел «Приложение» в методических указаниях по выполнению курсовой работы).

**Форма контроля** – представить расчеты, смоделированную схему мостового выпрямителя на ПЭВМ, временные диаграммы, оформленные в виде второго раздела курсовой работы.

### Задания для управляемой самостоятельной работы студентов

**Задание 1.**

1. Построить экспериментально снятые зависимости.

2. Рассчитать параметры исследованных приборов.

3. Оформить отчет и уметь отвечать на контрольные вопросы к лабораторной работе.

*Рекомендации по выполнению приведены в методических указаниях к лабораторным работам [9].*

#### **Задание 2.**

Рассчитать стабилизатор напряжения на транзисторах в соответствии с вариантом задания, приведенным в методических указаниях по выполнению курсовой работы:

- рассчитать параметры электрической схемы;
- выбрать элементы схемы;
- нарисовать принципиальную электрическую схему стабилизатора напряжения на транзисторах.

#### **Форма контроля:**

1. Представить преподавателю отчет в письменном виде по изученному разделу, ответить на контрольные вопросы к лабораторным работам.

2. Представить преподавателю расчет стабилизатора напряжения. Работа должна быть оформлена в виде второго раздела курсовой работы.

#### **Пример комплексного задания (билета) для контроля результатов обучения по модулю 4**

##### **1-й уровень.**

1. Приведите классификацию выпрямителей.
2. Что такое коэффициент пульсаций?
3. На каком принципе основана работа емкостного фильтра?
4. Какие приборы используются в параметрических стабилизаторах тока?
5. В чем заключается принцип инвертирования?
6. Объясните принцип работы двухполупериодного выпрямителя с выводом средней точки вторичной обмотки трансформатора.

##### **2-й уровень.**

1. Нарисуйте схему и объясните принцип работы трехфазного мостового управляемого выпрямителя.
2. Назовите и объясните режимы работы стабилизатора напряжения.
3. В каких случаях применяется параллельное и последовательное включения диодов в схемах выпрямителей? Привести схемы.

## **ЛИТЕРАТУРА**

### **Основная**

1. Прянишников, В.А. Электроника [Текст]: курс лекций / В.А. Прянишников. – Санкт-Петербург: Крона-Принт, 2000. – 416 с.
2. Основы электроники, микропроцессорной техники и техники связи [Текст]: конспект лекций / БГАТУ, кафедра автоматизированных систем управления производством; сост. Дудников И.Л., Матвеев И.П. – Минск, 2004. – 122 с.
3. Игумнов, Д.В. Основы полупроводниковой электроники [Текст] / Д.В. Игумнов, Г.П. Костюнина. - Москва: Горячая линия – Телеком, 2005. – 392 с.
4. Гальперин, М.В. Электронная техника [Текст] / М.В. Гальперин. – Москва: Форум-ИНФРА-М, 2005. – 352 с.
5. Галкин, В.И. Промышленная электроника и микроэлектроника [Текст] / В.И. Галкин. - Минск: Беларусь, 2000. – 350 с.
6. Гусев, В.Г. Электроника [Текст] / В.Г. Гусев, Ю.Н. Гусев. – Москва: Высшая школа, 1991. – 622 с.
7. Миловзоров, О.В. Электроника [Текст]: учебник для вузов / О.В. Миловзоров, И.Г. Панков. – Москва: Высшая школа, 2005. – 288 с.
8. Бобровников, Л.З. Электроника [Текст]: учебник для вузов / Л.З. Бобровников - СПб.: Питер, 2004.– 560 с.
9. Источники питания / БГАТУ, кафедра АСУП, сост. И.Л. Дудников. – Минск, 2000. – 40 с.

### **Дополнительная**

10. Ибрагим, К.Ф. Основы электронной техники. Элементы, схемы, системы [Текст]: пер. с англ. / К.Ф. Ибрагим. – Москва: Мир, 2001. – 398 с.
11. Арестов, К.А. Основы электроники и микропроцессорной техники [Текст] / К.А. Арестов. – Москва: Колос, 2001. – 216 с.
12. Лачин, В.И. Электроника [Текст] / В.И. Лачин, Н.С. Савелов. – Ростов н/Д: Феникс, 2000. – 448 с.

## МОДУЛЬ 5. ИМПУЛЬСНАЯ И ЦИФРОВАЯ ТЕХНИКА

В результате изучения модуля студенты должны:

- **знать** виды и параметры импульсных сигналов, основные логические операции;
- **характеризовать** особенности построения и работы цифровых логических схем;
- **оценивать** возможность применения цифровых логических схем в устройствах автоматизации;
- **уметь** работать с учебной литературой;
- **уметь** использовать полученные знания при курсовом и дипломном проектировании;

Изучение модуля должно способствовать формированию у студентов способности работать самостоятельно.

## НАУЧНО-ТЕОРЕТИЧЕСКОЕ СОДЕРЖАНИЕ МОДУЛЯ

### Словарь основных понятий

#### *Новые понятия*

**Мультивибраторы** – электронные устройства, предназначенные для генерирования периодической последовательности импульсов напряжения прямоугольной формы.

**Блокинг-генераторы** – электронные устройства, предназначенные для формирования импульсов тока или напряжения прямоугольной формы преимущественно малой длительности.

**Линейно изменяющееся напряжение** – импульсное напряжение, которое в течение некоторого времени изменяется практически по линейному закону, а затем возвращается к исходному уровню.

**Дизъюнкция** – операция логического сложения.

**Конъюнкция** – операция логического умножения.

**Триггер** – устройство, обладающее двумя устойчивыми состояниями, способное «скачком» переходить из одного состояния в другое под воздействием внешнего управляющего сигнала.

**Регистры** – устройства, предназначенные для приема, хранения, передачи и преобразования информации в виде двоичных чисел или другой кодовой информации.

**Дешифратор** (декодер) – устройство, предназначенное для распознавания различных кодовых комбинаций.

**Мультиплексор** – логическое устройство, которое используется для последовательного опроса логических состояний многих устройств и передачи их на один выход.

## *Понятия для повторения*

**Диодный ключ** – полупроводниковый диод, работающий в режиме ключа. Ключевой режим характеризуется двумя состояниями ключа: «Включено», «Выключено».

**Транзисторный ключ** – полупроводниковый транзистор, работающий в режиме ключа.

**Эмиттерный переход** –  $p-n$ -переход между эмиттером и базой в биполярном транзисторе.

**Коллекторный переход** –  $p-n$ -переход между базой и коллектором в биполярном транзисторе.

**Операционный усилитель (ОУ)** – усилитель постоянного тока (УПТ) с большим коэффициентом усиления, имеющим дифференциальный вход (два входных вывода) и один общий выход.

**Квазиравновесие** – состояние схемы, близкое к устойчивому.

## ОСНОВНОЙ ТЕКСТ

### Лекция 1. Генераторы импульсных сигналов

#### *План лекции:*

1. Представление информации в импульсной форме.
2. Простейшие формирователи импульсных сигналов.
3. Мультивибраторы.
4. Блокинг-генераторы.
5. Генераторы линейно изменяющегося напряжения.

#### **Представление информации в импульсной форме**

Импульсная и цифровая техника использует импульсный режим работы, при котором кратковременное воздействие сигнала чередуется с паузой.

На базе импульсной техники выполняются системы управления и регулирования, устройства измерения, на ней основана цифровая вычислительная техника.

Импульсный сигнал характеризуется рядом параметров, которые можно рассмотреть на примере реального импульса напряжения прямоугольной формы (рисунок 5.1).

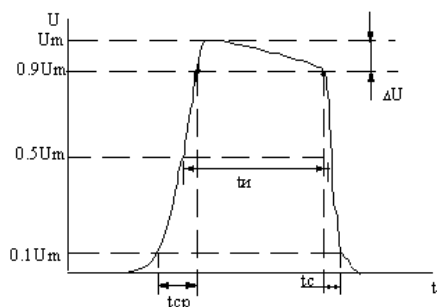


Рисунок 5.1 - Параметры сигнала прямоугольной формы

Параметры импульсного сигнала таковы:

- 1) амплитуда импульса  $U_m$ ;
- 2) длительность импульса  $t_{и}$ , (измеряют на уровне  $0,5 U_m$ , иногда на уровне  $0,1 U_m$  в зависимости от формы сигнала);
- 3) длительность фронта импульса  $t_{ф}$  (определяется временем нарастания импульса от  $0,1 U_m$  до  $0,9 U_m$ );
- 4) длительность среза импульса (определяется временем убывания импульса от  $0,9 U_m$  до  $0,1 U_m$ );
- 5) спад вершины импульса  $\Delta U$ .

Параметрами последовательности импульсов являются (рисунок 5.2):

- 1) период повторения  $T$ ;
- 2) длительность паузы  $t_{п} = T - t_{и}$  (интервал времени между окончанием одного и началом другого импульса);
- 3) длительность импульса  $t_{и}$ ;
- 4) частота повторения  $f = 1/T$ ;
- 5) коэффициент заполнения  $\gamma$ , который характеризуется отношением длительности импульса к периоду их следования  $\gamma = t_{и} / T$ ;
- 6) скважность  $q = T / t_{и} = 1/\gamma$ .

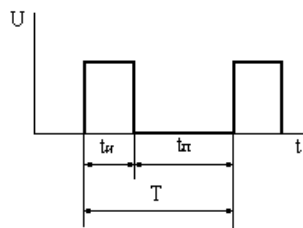


Рисунок 5.2 - Параметры последовательности импульсных сигналов

Сигнал прямоугольной формы имеет два фиксированных уровня напряжения: уровень высокого напряжения (соответствует уровню логической «1») и уровень низкого напряжения (соответствует уровню логического «0»). На таком виде сигналов основана работа цифровых вычислительных устройств.

### Простейшие формирователи импульсных сигналов Диодные и транзисторные ключи.

В состав многих импульсных устройств входят электронные ключи, основу которых составляет активный элемент (полупроводниковый диод, транзистор, тиристор), работающий в режиме ключа. Ключевой режим характеризуется двумя состояниями ключа: «Включено», «Выключено».

В реальных ключах токи и уровни  $U_{вых}$ , зависят от типа и параметров активных элементов. Ключи могут собираться на диодах и на транзисторах.

Ключевая схема на биполярном транзисторе показана на рисунке 5.3.

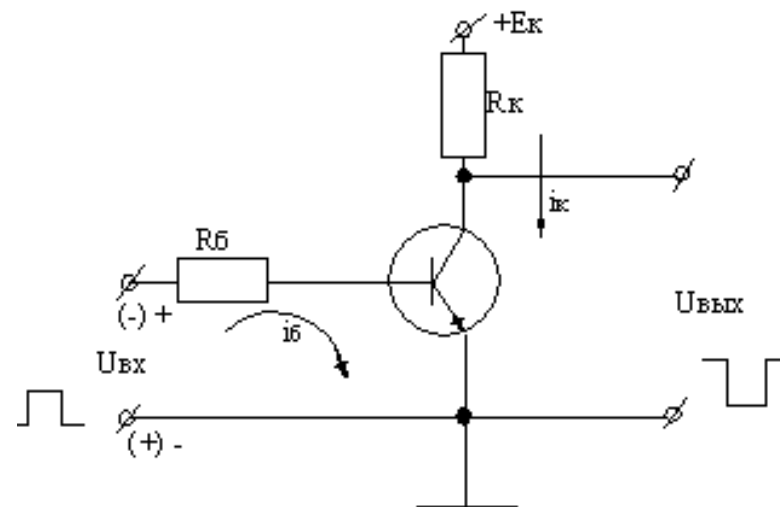


Рисунок 5.3 - Ключевая схема на биполярном транзисторе

Транзистор выполняет функцию ключа в последовательной цепи с резистором  $R_k$  и источником питания  $E_k$ . Входная (управляющая) цепь отделена от выходной (управляемой) цепи. Состояние ключа, т. е. открыт он или закрыт, определяется по выходной характеристике транзистора (рисунок 5.4).

Первое состояние определяет точка  $A1$  на линии нагрузки, которая строится так же, как и для усилительного каскада.

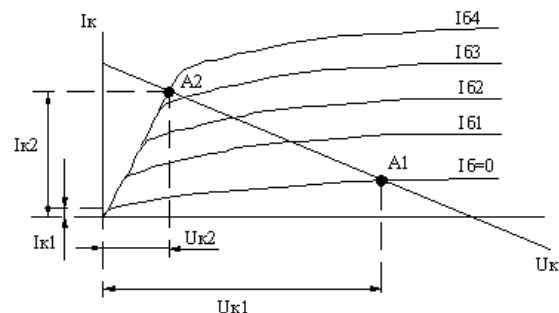


Рисунок 5.4 - Выходная характеристика транзистора

Это состояние называют режимом отсечки, который осуществляется подачей на его вход напряжения отрицательной полярности, т. е. при отрицательных потенциалах базы. При токе  $I_б = 0$ , транзистор закрыт, коллекторный ток  $I_{к1}$  равен начальному коллекторному току, а напряжение  $U_k = U_{к1} \approx E_k$ .

Второе состояние определяет точка  $A2$  и называется режимом насыщения. Он реализуется при положительных потенциалах базы. При этом ток базы определяется сопротивлением резистора  $R_б$  и ток  $I_б = U_{вх} / R_б$ , т.к. сопротивление открытого эмиттерного перехода мало, потому что транзистор открыт. Коллекторный переход так же открыт, ток  $I_{к2} \approx E_k / R_k$ ,  $U_{к2} \approx 0$ . То есть повышению  $U_{вх}$  (потенциала базы) соответствует понижение  $U_{вых}$  (потенциала коллектора) и наоборот. Такой ключ называют инвертирующим. Электронные ключи используют в устройствах формирования импульсов.

К простейшим устройствам формирования импульсов относят:

- 1) ограничители;
- 2) линейные цепи, включаемые на выходе электронных ключей.

Для ограничения сверху применяют диодные ключи или транзисторные ключи, работающие только в режиме отсечки или только в режиме насыщения. На диаграммах (рисунок 5.5) показано, как

происходит ограничение синусоидального напряжения с помощью параллельного диодного ключа с ненулевым уровнем включения ключа.

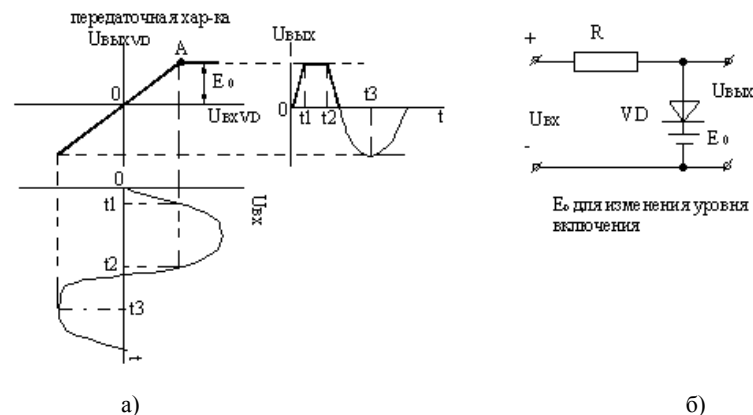


Рисунок 5.5 - Диаграмма работы диодного ключа: а) временные диаграммы и передаточная характеристика диодного ключа; б) схема включения диодного ключа

При положительной полярности напряжения  $U_{вх}$  VD открыт (ключ замкнут), напряжение  $U_{вых} = 0$ , при отрицательной полярности напряжения  $U_{вх}$  VD закрыт (ключ разомкнут),  $U_{вых} = U_{вх}$ . Уровень ограничения равен уровню включения ключа (точка  $A$ ).

Аналогично получают ограничение снизу. Для двухстороннего ограничения используют двойные ключи.

Таким образом, ограничители позволяют сформировать трапецеидальное напряжение или прямоугольное, если амплитуда напряжения  $U_{вх}$  значительно больше уровня ограничения, а также сгладить вершины импульсов, искаженных помехой [3, 4].

### Линейные цепи.

Линейные цепи служат для формирования коротких импульсов. К ним относятся дифференцирующие цепи и интегрирующие цепи. Дифференцирующие цепи – это линейные четырехполюсники, у которых напряжение  $U_{вых}$  пропорционально производной напряжения  $U_{вх}$  по времени:

$$U_{вых} = \kappa d U_{вх} / dt,$$

где  $\kappa$  – коэффициент пропорциональности.

Дифференцирующая цепь и временные диаграммы ее работы представлены на рисунке 5.6.

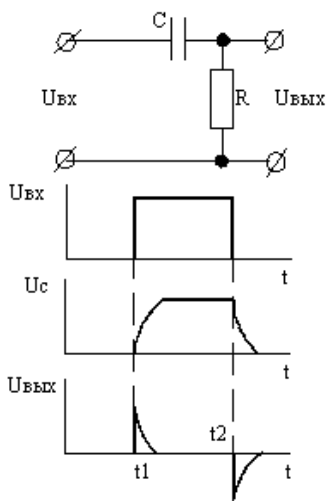


Рисунок 5.6 - Дифференцирующая цепь и временные диаграммы ее работы

На входе действует прямоугольный импульс напряжения (рисунок 5.6). Конденсатор сначала заряжается, потом некоторое время находится в покое, затем разряжается, образуя на выходе короткие импульсы.

К линейным цепям относятся интегрирующие цепи, у которых  $U_{\text{вых}}$  пропорционально интегралу по времени от  $U_{\text{вх}}$ . При этом в схеме (рисунок 5.6)  $C$  и  $R$  меняются местами.

### Мультивибраторы

Мультивибраторы предназначены для генерирования периодической последовательности импульсов напряжения прямоугольной формы. Мультивибраторы обычно выполняют функцию задающего генератора, формирующего запускающие входные импульсы для последующих узлов и блоков.

**Классификация** мультивибраторов производится по следующим признакам:

**1) по виду используемых элементов:**

- а) мультивибраторы на транзисторах;
- б) мультивибраторы на ИМС.

**2) по режиму работы:**

- а) автоколебательные;
- б) ждущие.

### Автоколебательные мультивибраторы.

Подобно генераторам синусоидальных колебаний, автоколебательные мультивибраторы работают в режиме самовозбуждения. Для формирования импульсного сигнала внешнее воздействие не требуется. Процесс получения импульсного напряжения основывается на преобразовании энергии источника постоянного напряжения. Автоколебательные мультивибраторы могут быть построены на транзисторах (рисунок 5.7) или на операционном усилителе (ОУ) (рисунок 5.8).

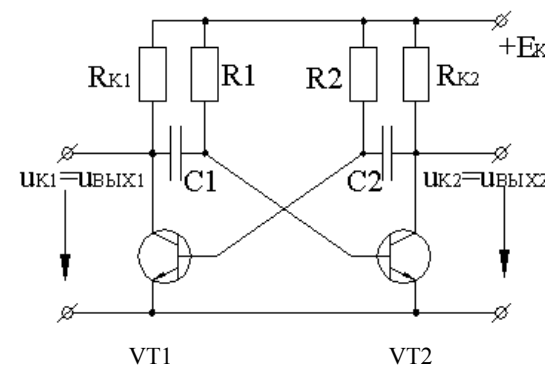


Рисунок 5.7 - Схема автоколебательного мультивибратора на транзисторах

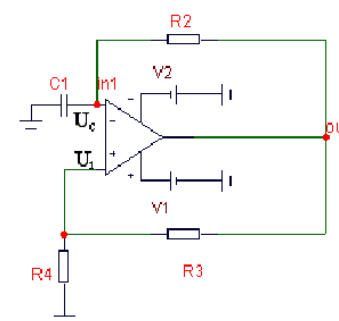


Рисунок 5.8 - Схема автоколебательного мультивибратора на ОУ

### Автоколебательный мультивибратор на транзисторах.

В автоколебательном режиме (рисунок 5.7) транзисторы поочередно переходят из открытого состояния в закрытое и обратно. При

включении источника коллекторного питания  $+E_k$  один из транзисторов окажется открытым, а другой – закрытым. Если открыт, например, транзистор VT1, то конденсатор C1, зарядившийся во время установления процессов в схеме, начинает разряжаться по двум цепочкам: через сопротивления  $R_{к1}$  и R1 и коллектор – эмиттер транзистора VT1 и эмиттер – база транзистора VT2.

Разрядный ток создаёт на резисторе R1 падение напряжения, убывающее по мере уменьшения этого тока по экспоненте. И это напряжение приложено к базе транзистора VT2 и поддерживает его в закрытом состоянии, т. е.  $U_{бэ}$  VT2 увеличивается по экспоненте.

В это же время конденсатор C2 заряжается от источника  $E_k$  через участок эмиттер – база открытого транзистора VT1 и резистор  $R_{к2}$ . По мере заряда конденсатора C2 ток, протекающий по  $R_{к2}$  уменьшается и потенциал коллектора VT2, увеличивается по экспоненте. Через некоторое время, когда конденсатор C2 зарядится, потенциал коллектора станет примерно равен  $E_k$ . Так как  $R1 \gg R_{к2}$ , то процесс разряда конденсатора C1 проходит значительно медленнее, чем процесс заряда конденсатора C2. Когда потенциал базы VT2 приблизится к нулю (при полной разрядке C1) VT2 приоткроется и начнет проводить ток. С этого момента в результате действия положительной обратной связи происходит лавинообразный процесс, в результате которого транзистор VT2 открывается, а транзистор VT1 закрывается, т. к. напряжение на конденсаторе C2 приложено обратно к базе – эмиттер VT1. Далее все процессы повторяются, но уже относительно открытого транзистора VT2. Таким образом, параметры элементов C1, R1, C2, R2 определяют длительность импульса соответственно на выходе 1 и выходе 2:

В симметричном мультивибрате выделяют следующие параметры:

- 1) период колебания  $T \approx 1,4R_1C$ ;
- 2) амплитуда импульсов  $U_m \approx \frac{E_k}{1,2...1,3}$ ;
- 3) длительность импульсов  $\tau_{и} \approx 0,7R_1C$ ;
- 4) длительность переднего фронта  $\tau_{ф} \approx 2R_kC$ .

#### **Автоколебательный мультивибрат на ОУ.**

Мультивибрат на ОУ относится к самовозбуждающимся генераторам (рисунок 5.8). ОУ работает в импульсном режиме (на нелинейном участке амплитудной характеристики). Он сравнивает два сигнала: по неинвертирующему входу  $U_1$  и по инвертирующему

входу  $U_c$  (напряжение конденсатора C1). В результате перезарядки конденсатора выходное напряжение «скачком» изменяется от  $U_{вых\ max}$  до  $U_{вых\ min} = -U_{вых\ max}$ . При  $R3 = R4$  длительность импульса  $t_{и} \approx 1,1 R2C1$ , а период импульса  $T = 2t_{и} \approx 2,2R2C1$ . Изменяя величины сопротивления R2 и конденсатора C1, можно регулировать длительность, частоту и амплитуду импульсов.

#### **Ждущий мультивибрат.**

В ждущем режиме имеется одно состояние устойчивого равновесия и одно состояние квазиравновесия. Переход из первого состояния во второе происходит под воздействием внешнего запускающего импульса, а обратный переход – самопроизвольно по истечении некоторого времени. Ждущие мультивибраты называют еще одновибраторами.

#### **Ждущий мультивибрат на транзисторах.**

Схема ждущего мультивибратора с эмиттерной связью показана на рисунке 5.9.

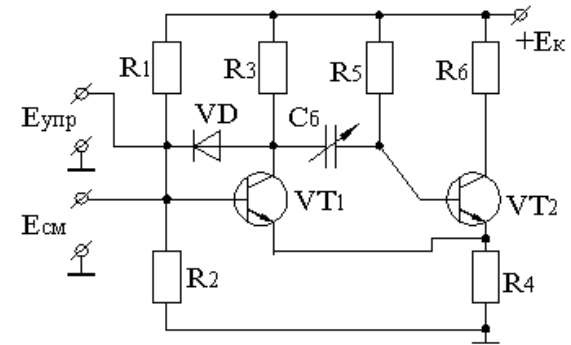


Рисунок 5.9 - Схема ждущего мультивибратора на транзисторах

В устойчивом состоянии схемы при отсутствии запускающих импульсов транзистор VT2 открыт положительным смещением от источника питания  $+E_k$  через резистор R5. Протекающий через резистор ток вызывает падение напряжения на резисторе R4. Потенциал базы транзистора VT1 устанавливается делителем R1, R2. Сопротивления R1, R2, R4 выбирают такими, чтобы  $U_{б1} < U_{с2}$ , поэтому в устойчивом состоянии VT1 закрыт. Емкость Cб оказывается подключенной левой обкладкой через R3 к источнику  $E_k$ , а правой – через открытый переход эмиттер – база к резистору R4.

При поступлении на вход запускающего импульса положительной полярности транзистор VT1 открывается. При этом положительная обкладка конденсатора  $C_6$  присоединяется через открытый VT1 к эмиттеру VT2, а отрицательная обкладка – к его базе. Это приводит к запираанию транзистора VT2 и, следовательно, резкому увеличению потенциала на коллекторе и прерыванию тока через коллектор – эмиттер транзистора VT2.

С моментом открывания транзистора VT1 начинается перезаряд емкости током, протекающим по цепи  $+E_k, R_5, C_6$ , коллектор – эмиттер VT1,  $R_4$ , "земля".

Напряжение  $U_{62}$  при этом постепенно возрастает и достигает порога отпираания транзистора VT2. То есть  $U_{62} > U_{61}$ , VT1 запирается, возвращая схему в исходное состояние (т.е. напряжение  $U_{к2}$  «скачком» снижается, заканчивая формирование прямоугольного импульса на выходе схемы).

Таким образом, ждущий мультивибратор реагирует на поступление короткого запускающего импульса формированием одиночного прямоугольного импульса, длительность которого определяется параметрами времязадающей цепи мультивибратора ( $R_5, C$ ) с постоянной времени  $\tau \approx R_5 C$ .

Ждущие мультивибраторы используют для расширения импульсов; для задержки сигнала на заданное время (запускающий импульс может быть задержан на время, равное длительности импульса ждущего мультивибратора; если к его выходу подключить устройство, реагирующее на период напряжения по окончании выходного импульса, то можно реализовать реле времени); для задания регулируемых интервалов времени (таймеры).

Автоколебательный и ждущий мультивибраторы могут быть построены на ИМС со своими особенностями работы.

### Блокинг-генераторы

Блокинг-генераторы предназначены для формирования импульсов тока или напряжения прямоугольной формы преимущественно малой длительности. Они находят применение в схемах формирования пилообразного тока для формирования развертки электронного луча по экрану осциллографа. На основе блокинг-генератора выполняют формирователи управляющих импульсов в цифровых системах.

По принципу построения блокинг-генераторы представляют собой однокаскадные транзисторные усилители с глубокой положительной обратной связью, которая осуществляется импульс-

ным транзистором. Схема блокинг-генератора, выполненная на транзисторе с ОЭ, показана на рисунке 5.10. Цепь положительной обратной связи (ПОС) осуществлена с помощью вторичной обмотки  $\omega_6$  трансформатора Тр, конденсатора  $C$  и резистора  $R$ , ограничивающего ток базы. Резистор  $R_6$  создает контур разряда конденсатора на этапе закрытого состояния транзистора.

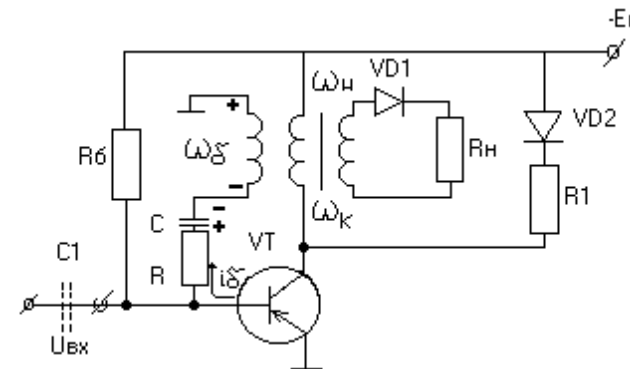


Рисунок 5.10 - Схема блокинг-генератора на транзисторе с ОЭ

Выходной сигнал снимают либо непосредственно с коллектора транзистора, либо с дополнительной нагрузочной обмотки  $\omega_n$  трансформатора Тр, которая связана с коллекторной обмоткой  $\omega_k$  трансформатора. Диод VD1 исключает прохождение в нагрузку импульса напряжения отрицательной полярности, который возникает при запираании транзистора VT. Диод VD2 и сопротивление  $R_1$  выполняют функции защиты транзистора от перенапряжения.

Блокинг-генератор может работать в следующих режимах :

- 1) автоколебаний;
- 2) ждущем;
- 3) синхронизации.

В автоколебательном режиме в начальный момент времени транзистор VT закрыт, напряжение  $U_k = -E_k$ , напряжения на обмотке трансформатора, на базе транзистора  $U_6$  и на нагрузке  $U_n$  равны нулю. Закрытое состояние VT создается напряжением на конденсаторе  $C$ , который перезарядается по цепи  $\omega_6 - C - R - R_6 - (-E_k)$ . Когда напряжение на  $C$  становится равным 0, то транзистор открывается и напряжение на коллекторе  $U_k$  уменьшается, что вызывает появление напряжения на коллекторной обмотке  $\omega_k$ . Напряжение на



$\phi_k$  трансформируется в  $\phi_b$  с такой полярностью, которая приводит в результате ПОС к увеличению базового тока  $i_b$ , что вызывает увеличение коллекторного тока  $i_k$ , снижение напряжения на коллекторе и дальнейшее повышение напряжения на  $\phi_k$  и  $\phi_b$ . Процесс завершается переходом транзистора в режим насыщения и называется прямым блокинг-процессом.

Однако по мере заряда конденсатора, ток базы  $i_b$  уменьшается, вследствие чего уменьшается степень насыщения транзистора. Транзистор начинает закрываться и вместе с этим заканчивается формирование импульса напряжения.

Переход транзистора в закрытое состояние происходит за счет ПОС также лавинообразно и называется обратным блокинг-процессом.

При работе блокинг-генератора в режиме синхронизации в базовую цепь транзистора через конденсатор  $C1$  подают входные импульсы отрицательной полярности. Синхронизирующие импульсы осуществляют отпирание транзистора раньше момента естественного спада напряжения на его базе до нуля, в результате чего частота импульсов блокинг-генератора равна частоте следования импульсов синхронизации

Если блокинг-генератор работает в ждущем режиме, то на базу транзистора подается начальное дополнительное напряжение смещения, в результате чего транзистор остается закрытым до подачи входного импульса.

### Генераторы линейно изменяющегося напряжения

Генераторы линейно изменяющегося напряжения (ГЛИН) служат для создания развертки электронного луча по экрану осциллографа, получение временных задержек импульсных сигналов, модуляции импульсов по длительности и т. д.

Линейно изменяющееся напряжение (ЛИН) – это импульсное напряжение, которое в течение некоторого времени изменяется практически по линейному закону, а затем возвращается к исходному уровню (рисунок 5.11).

Параметры ЛИН:

- 1) максимальное значение амплитуды  $U_m$ ;
- 2) длительность рабочего хода  $t_p$ ;
- 3) время обратного хода  $t_o$ ;
- 4) коэффициент нелинейности  $\epsilon$ .

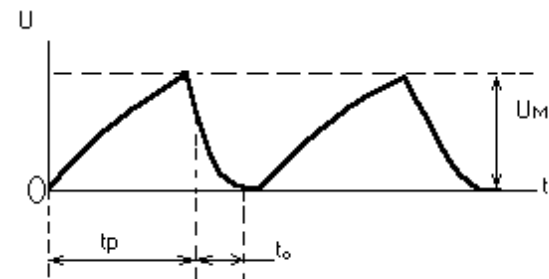


Рисунок 5.11 - Вид линейно изменяющегося напряжения

Формирование линейно изменяющегося напряжения (ЛИН) (или пилообразного) основано на чередовании во времени процессов заряда и разряда конденсатора. Схема ГЛИН показана на рисунке 5.12.

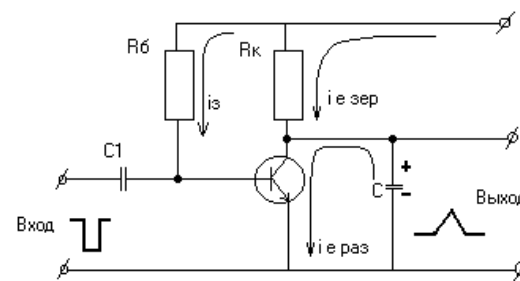


Рисунок 5.12 - Схема ГЛИН

На транзисторе VT собран ключ, управляемый прямоугольными импульсами отрицательной полярности. В исходном состоянии транзистор насыщен (ключ замкнут), что обеспечивается выбором соотношения сопротивлений резисторов  $R_b$  и  $R_k$ .

При воздействии входного импульса длительностью  $t_p$  транзистор закрывается (ключ разомкнут) и конденсатор  $C$  заряжается от источника  $+E_k$  через резистор  $R_k$  (рисунок 5.13). Напряжение на конденсаторе изменяется по экспоненте  $U_c = E_k (1 - e^{-t/(RC)})$ . По окончании входного импульса транзистор переходит в режим насыщения (ключ замкнут) и конденсатор быстро разряжается через промежуток коллектор – эмиттер. Используя начальный участок экс-

поненты, линейность которого достаточно высока, можно получить импульсы с малым коэффициентом нелинейности.

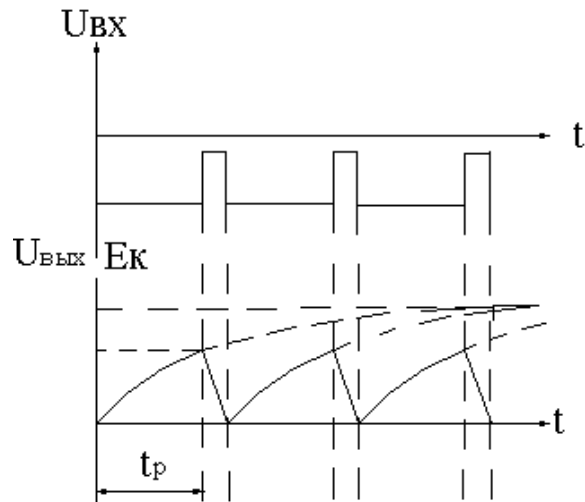


Рисунок 5.13 - Временные диаграммы  $U_{вх}$  и  $U_{вых}$  ГЛИИ

### Вопросы для самоконтроля:

1. Назовите виды и параметры импульсных сигналов.
2. С помощью каких элементов можно получить двухстороннее ограничение импульсных сигналов.
3. Объясните принцип работы автоколебательного мультивибратора на транзисторах. Приведите временные диаграммы его работы.
4. Принцип работы автоколебательного мультивибратора на ОУ.
5. Чем отличается ждущий мультивибратор от автоколебательного?
6. Особенности работы блокинг-генератора в различных режимах.
7. С помощью каких элементов в схеме автоколебательного мультивибратора на транзисторах можно установить требуемую длительность импульсов?
8. Объясните принцип работы ГЛИИ.

### Лекция 2. Логические схемы

#### План лекции:

1. Простые и составные логические элементы.
2. Схемная реализация логических элементов.
3. Параметры логических элементов.

### Простые и составные логические элементы

Логические элементы (ЛЭ) выполняют простейшие логические операции над цифровой информацией и составляют основу вычислительной техники, цифровых измерительных приборов и устройств автоматики.

Логические преобразования двоичных сигналов включают следующие элементарные операции:

- 1) логическое сложение (дизъюнкцию) или операцию «ИЛИ» ( $\vee$ );
- 2) логическое умножение (конъюнкцию) или операцию «И» ( $\wedge$ );
- 3) логическое отрицание (инверсию) или операцию «НЕ»;
- 4) запрет.

Логические элементы, реализующие эти операции, называются элементами «ИЛИ», элементами «И» и элементами «НЕ». Условные обозначения ЛЭ представлены на рисунке 5.14.

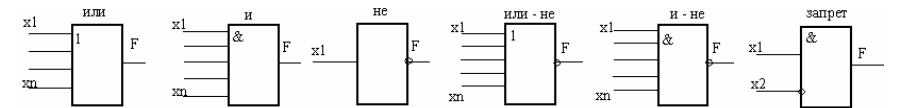


Рисунок 5.14 - Условные обозначения простых и составных ЛЭ

В элементах «ИЛИ» выходной сигнал  $F=1$ , если хотя бы на один из  $n$  входов подан сигнал «1». В элементах «И»  $F=1$ , если одновременно на все  $n$  входов подан сигнал «1».

**Правила выполнения логических операций (таблицы истинности):**

ИЛИ		И		НЕ	ИЛИ-НЕ		И-НЕ	
0	0	0	0	$\bar{0} = 1$	0	0	0	0
0	1	1	0	$\bar{1} = 0$	0	1	0	1
1	0	1	0		1	0	0	1
1	1	1	1		1	1	0	1

В элементах «НЕ» происходит инвертирование входного сигнала.

Элемент «ЗАПРЕТ» имеет два входа: разрешающий  $x_1$  и запрещающий  $x_2$ . Выходной сигнал повторяет сигнал на разрешающем входе  $x_1$ , если  $x_2=0$ . При  $x_2=1$  на выходе возникает сигнал «0» независимо от  $x_1$ .

### Схемная реализация простых логических элементов

В зависимости от компонентов, на которых построены логические элементы «И» и «ИЛИ», различают 4 типа логических элементов:

1. Резисторно-транзисторные (РТЛ).
2. Диодно-транзисторные (ДТЛ).
3. Транзисторно-транзисторные (ТТЛ).
4. Транзисторные (ЭСЛ).

Элемент «ИЛИ» наиболее просто реализуется на диодах (рисунок 5.15).

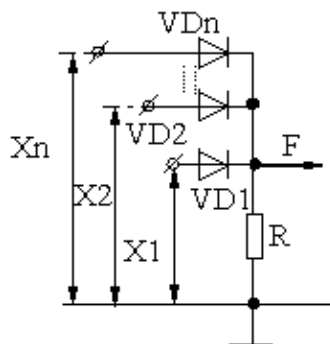


Рисунок 5.15 - Схемная реализация элемента «ИЛИ»

Значение  $F=1$  на выходе создается передачей входного сигнала вследствие отпираания одного из диодов. Остальные диоды находятся в закрытом состоянии.

Элемент «И» также реализуется на диодах (рисунок 5.16).

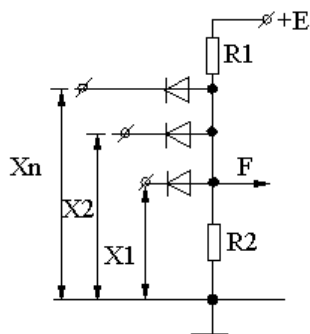


Рисунок 5.16 - Схемная реализация элемента «И»

При всех входных сигналах  $= 1$  на катоде диодов будет положительный потенциал относительно общей точки и они закрыты. На выходе  $F=1$ . При нулевом значении сигнала (хотя бы на одном из входов) напряжение на выходе определяется падением напряжения на открытом диоде и близко к нулю ( $F=0$ ).

Элемент «НЕ» представляет собой ключевую схему на транзисторе, которая уже рассматривалась (рисунок 5.3).

Элемент «ИЛИ – НЕ» объединяет элементы «ИЛИ» и «НЕ» с очередностью проведения операций (рисунок 5.17).

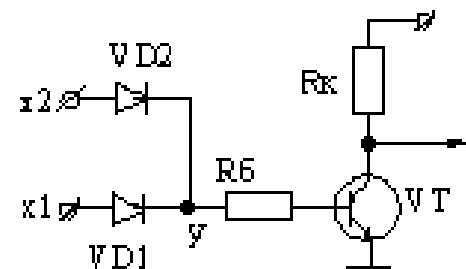


Рисунок 5.17 - Схемная реализация элемента «ИЛИ-НЕ»

Входным сигналам, равным 1, соответствует  $F=0$  на выходе, а при нулевых сигналах на входе – на выходе  $F=1$ .

В элементе «И-НЕ» (рисунок 5.18) единичным сигналам на всех входах соответствует «0» на выходе. При «0» на одном из входов создается логическая «1» на выходе. При «1» на обоих входах диоды  $VD1, VD2$  закрыты. В схеме образуется цепь  $+E_k-R\delta-VD'-VD''$ , которая обеспечивает протекание тока базы транзистора  $I\delta = Ek/R\delta$ .

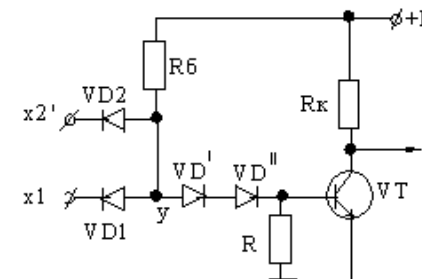


Рисунок 5.18 - Схемная реализация элемента «И-НЕ»

Транзистор открыт и насыщен,  $F = 0$ . При логическом «0» на одном из входов (например  $x_1$ ) открывается VD1. Образуется цепь:  $+E_k - R_{\delta} - VD_1 - x_1$ . При этом цепь  $VD' - VD''$  – эмиттерный переход транзистора оказывается шунтированной цепью с проводящим диодом ( $I_{\delta} = 0$ , транзистор закрыт,  $F = 1$ ).

Назначение диодов  $VD', VD''$ : так как потенциал логического «0» реально больше нуля, то при отсутствии  $VD'$  и  $VD''$  это может привести к отпиранию транзистора. При введении  $VD'$  и  $VD''$  напряжение между точкой  $U$  и эмиттером транзистора будет приложено к диодам, а  $U_{\delta 3} = 0$ .

Логические схемы такого сочетания как «ИЛИ–НЕ» и «И–НЕ» входят в класс элементов диодно-транзисторной логики (ДТЛ), элементы «ИЛИ», «И» – в класс диодной логики (ДЛ).

Следует отметить, что существуют комбинированные логические элементы, которые позволяют осуществлять более сложные логические операции.

Например, элемент «2И – ИЛИ – НЕ» (рисунок 5.19) позволяет выполнять функцию  $F = x_1 x_2 + x_3 x_4$ .

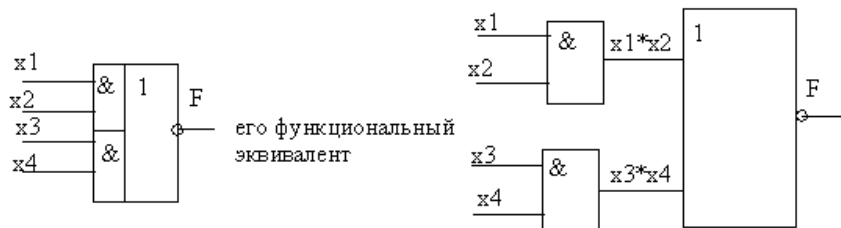


Рисунок 5.19 - Условное обозначение и функциональный эквивалент элемента «2И–ИЛИ–НЕ»

### Параметры логических элементов

1. Функциональные возможности элемента.
2. Быстродействие.
3. Потребляемая мощность
4. Помехоустойчивость.

### Вопросы для самоконтроля:

1. Условные обозначения простых и составных логических элементов и правила выполнения ими логических операций.
2. Схемная реализация логического элемента И.
3. Схемная реализация логического элемента ИЛИ.

4. Схемная реализация логического элемента И–НЕ.
5. Схемная реализация логического элемента ИЛИ–НЕ.

### Лекция 3. Триггеры

#### План лекции:

1. Классификация триггеров.
2. RS-триггер.
3. D-триггер.
4. T-триггер.
5. JK-триггер.

### Классификация триггеров

**Триггером** называют устройство, обладающее двумя устойчивыми состояниями, способное «скачком» переходить из одного состояния в другое под воздействием внешнего управляющего сигнала. Триггер относится к базовым элементам цифровой техники.

Триггеры классифицируются по следующим признакам:

- 1) по функциональному признаку:
  - а) RS-типа;
  - б) D-типа;
  - в) T-типа;
  - г) JK-типа;
- 2) по способу управления:
  - а) асинхронные;
  - б) тактируемые (синхронные).

В асинхронных триггерах переключение из одного состояния в другое осуществляется непосредственно с поступлением сигнала на информационный вход [1, 5, 6].

В синхронных (тактируемых) триггерах помимо информационных входов имеется вход тактовых импульсов. И переключение производится только при наличии разрешающего, тактирующего импульса.

### RS-триггер

**Асинхронный RS-триггер** выполняется на логических элементах «ИЛИ–НЕ» или «И–НЕ».

Схема асинхронного RS-триггера (рисунок 5.20) содержит два элемента ИЛИ–НЕ, имеет два входа: при этом S-вход называется установочным (set – устанавливать) и устанавливает триггер в состояние логической «1»; а R-вход – вход сброса (reset- вновь устанавливать), который переводит триггер в исходное состояние логического «0», и два выхода: Q – прямой,  $\bar{Q}$  – инверсный. В случае,

когда на входах сигналы равны «0» ( $R = 0, S = 0$ ), а на прямом выходе  $Q$  сигнал равен «1», тогда на инверсном выходе  $\bar{Q} = 0$  и на обоих входах элемента  $\Xi_1$  сигналы будут равные «0», поэтому  $Q = 1$ .

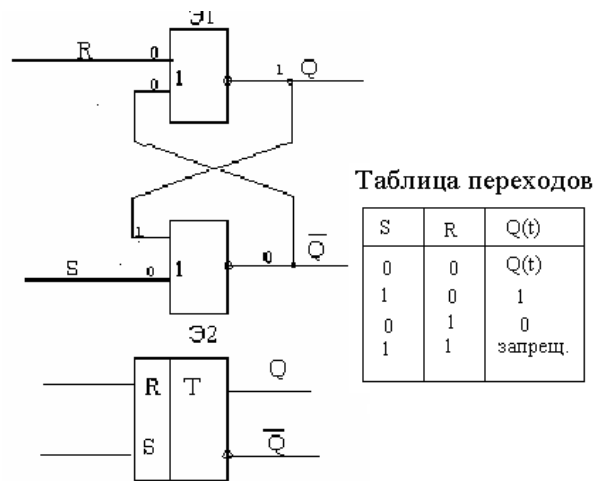


Рисунок 5.20 – Схема асинхронного RS-триггера на элементах «ИЛИ-НЕ»

При  $R = 0, S = 0$  возможно и второе устойчивое состояние, при котором  $Q = 0, \bar{Q} = 1$ . То есть при  $R = 0, S = 0$ , триггер находится в состоянии хранения информации (1-го или 2-го устойчивого состояния).

При  $R = 0, S = 1$ , триггер оказывается в первом устойчивом состоянии ( $Q = 1, \bar{Q} = 0$ ), а при  $R = 1, S = 0$  – во втором устойчивом состоянии ( $Q = 0, \bar{Q} = 1$ ).

Комбинация  $R = 1, S = 1$  запрещена, т. е. при  $S = 1$  триггер устанавливается в состояние «1», а при  $R = 1$  – сбрасывается в состояние «0» (см. таблицу переходов).

Аналогичным образом работает RS-триггер на элементах И-НЕ (рисунок 5.21), с той разницей, что он должен иметь инверсные входы, т. е. устанавливаться в состояние «1» при  $S = 0$  и сбрасываться в состояние «0» при  $R = 0$ . Запрещенная комбинация – при  $R = 0, S = 0$ .

На основе асинхронного RS-триггера строится любой, сколь угодно сложный триггер: к асинхронному RS-триггеру добавляется своя особенная комбинационная схема управления этим триггером.

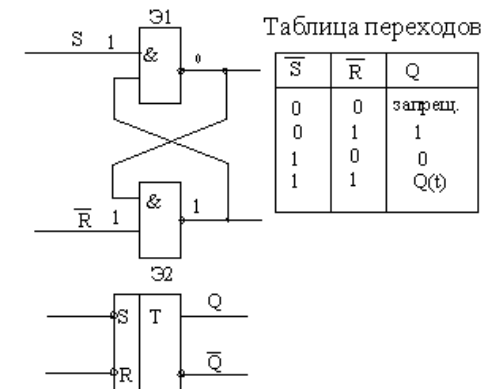


Рисунок 5.21 - Схема асинхронного RS-триггера на элементах И-НЕ и таблица переходов

### Синхронный RS-триггер.

Пусть RS-триггер построен на элементах «И-НЕ» (рисунок 5.22). Синхронный RS-триггер состоит из схемы асинхронного RS-триггера, на входах которого установлены 2 управляющих элемента «И-НЕ» ( $\Xi_3, \Xi_4$ ).

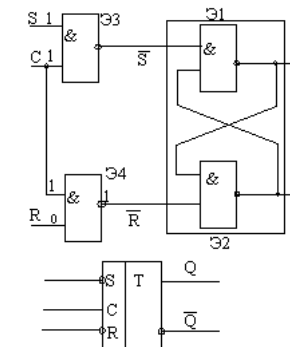


Рисунок 5.22 - Схема синхронного RS-триггера на элементах «И-НЕ»

Переключение подобного триггера происходит только при наличии разрешающего сигнала, подаваемого на вход  $C$  ( $C = 1$ ). Такой триггер имеет статическое управление, т. е. триггер осуществляет прием информации в течение всего интервала времени, пока  $C = 1$ .

При этом в синхронных триггерах различных типов запись информации по входу синхронизации «С» может осуществляться либо по переднему фронту импульса синхронизации (или по положительному перепаду), либо заднему фронту (или по отрицательному перепаду).

Временные диаграммы синхронного RS-триггера показаны на рисунке 5.23.

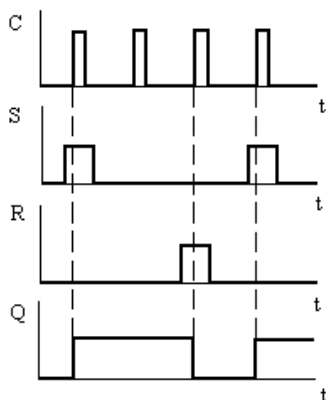


Рисунок 5.23 - Временные диаграммы синхронного RS-триггера

Следует отметить следующие комбинации входных сигналов:

- 1) при  $R = S = C = 0$  – состояние триггера сохраняется;
- 2) при  $S = 1, R = C = 0$  – состояние сохраняется;
- 3) при  $S = 1, R = 0, C = 1$  – на выходе  $Q = 1$ , т. к. на выходе  $\mathcal{E}_3 = \langle 0 \rangle$ , на выходе  $\mathcal{E}_4 = \langle 1 \rangle$ .
- 4) при  $S = 0, R = 1, C = 1$  – на выходе  $Q = 0$ .

Комбинация  $S = R = C = 1$  должна быть исключена, т. к. на выходе элементов  $\mathcal{E}_3, \mathcal{E}_4$  одновременно присутствовал бы «0», что запрещено для асинхронного триггера.

Данные триггеры имеют одну ступень запоминания. В них прием и передача информации происходит одновременно. В результате возможны сбои и нарушение информации на выходах схемы.

Чтобы этого избежать используют двухступенчатые RS-триггеры, которые представляют собой два последовательно соединенных одноступенчатых синхронных RS-триггера со специальной организацией цепи синхронизации (рисунок 5.24).

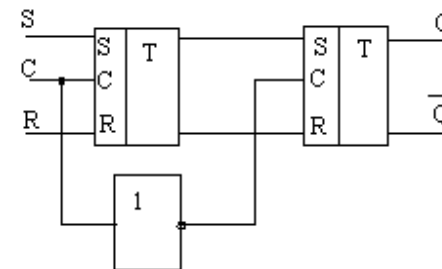


Рисунок 5.24 – Схема синхронного двухступенчатого RS-триггера

При  $C = 1$  осуществляется прием информации в первый RS-триггер, а при  $C = 0$  осуществляется передача информации из первого триггера во второй, при этом блокируются информационные входы первого триггера.

Выходные сигналы всей схемы при этом изменяются в момент перехода синхросигнала из «1» в «0», а не тогда, когда  $C = 1$ , как в одноступенчатом триггере.

### D-триггеры

**D-триггеры** (delay - задержка) используют для приема информации по одному входу. Схема получается из схемы асинхронного RS-триггера (в данном случае на элементах «И-НЕ») (рисунок 5.25).

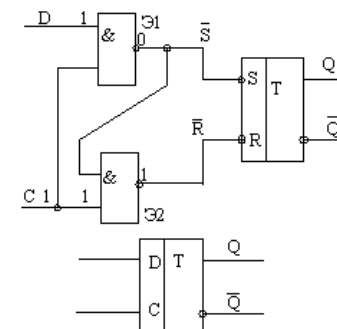


Рисунок 5.25 – Схема синхронного D-триггера

Работает триггер следующим образом. D-триггер переходит в состояние «1», т.е. на выходе  $Q = 1$  (если в момент прихода синхронизирующего сигнала  $C = 1$ , на его информационном входе  $D = 1$ ). В этом состоянии триггер остается и после окончания сиг-

нала на входе  $D$ , которое длится до прихода очередного синхронизирующего сигнала, возвращающего триггер в состояние «0».

Это видно на временных диаграммах (рисунок 5.26).

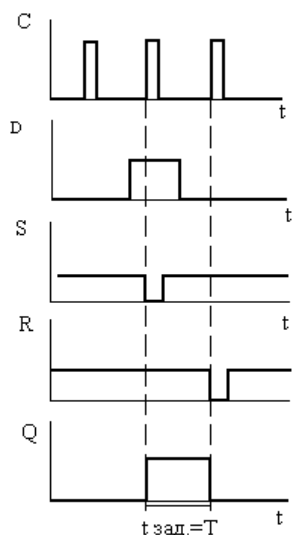


Рисунок 5.26 - Временные диаграммы синхронного  $D$ -триггера

При  $D=1$ ,  $C=1$  на выходе  $\bar{S}$  элемента  $\mathcal{E}_1$  сигнал «0» ( $\bar{S}=0$ ), на выходе  $R$  элемента  $\mathcal{E}_2$  сигнал «1» ( $R=1$ ). Так как  $RS$ -триггер имеет инверсные входы, то при  $S=0$ ,  $R=1$  он переходит в состояние «1» ( $Q=1$ ) и остается в этом состоянии до тех пор, пока при  $D=0$  не придет сигнал  $C=1$ . Тогда  $\bar{S}=1$ ,  $R=0$  и триггер возвращается в состояние «0» ( $C=0$ ). При  $D=0$ ,  $\bar{S}=1$  и независимо от  $C$  на выходе  $Q=0$ . Таким образом,  $D$ -триггер «задерживает» поступившую на его вход информацию на время, равное периоду синхронизирующих сигналов.

### **$T$ -триггер**

**$T$ -триггер** (tumble - опрокидываться) или счетный триггер имеет один информационный вход и переходит в противоположное состояние в результате воздействия на его вход каждого очередного сигнала. Название «счетный» связано с широким применением  $T$ -триггеров в счетчиках импульсов.

$T$ -триггеры бывают одноступенчатые и двухступенчатые; а также синхронные и асинхронные. Одноступенчатый  $T$ -триггер может

быть реализован на базе  $D$ -триггера путем введения обратных связей (рисунок 5.27):

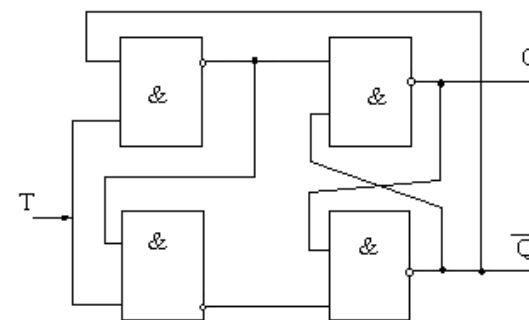


Рисунок 5.27 – Схема одноступенчатого  $T$ -триггера

Состояние такого триггера меняется при каждом изменении сигнала на  $T$ -входе от «0» к «1» (рисунок 5.28).

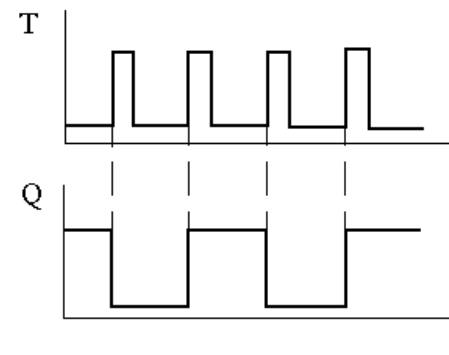


Рисунок 5.28 – Временные диаграммы одноступенчатого  $T$ -триггера

Двухступенчатые триггеры  $T$ -типа выполняются путем введения обратных связей на базе двух последовательно соединенных синхронных или асинхронных  $RS$ -триггеров, один из которых называют основным или ведущим; другой – вспомогательным или ведомым (рисунок 5.29).

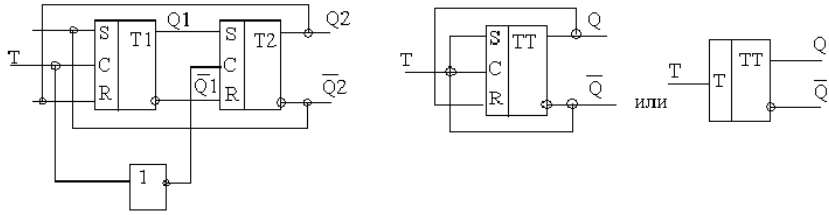


Рисунок 5.29 – Схема и условное графическое изображение асинхронного двухступенчатого *T*-триггера

В таком асинхронном *T*-триггере вход синхронизации *C* преобразуется в счетный вход *T*. Состояние такого *T*-триггера меняется на противоположное при каждом изменении сигнала на *T*-входе от «1» к «0».

Временные диаграммы показаны на рисунке 5.30.

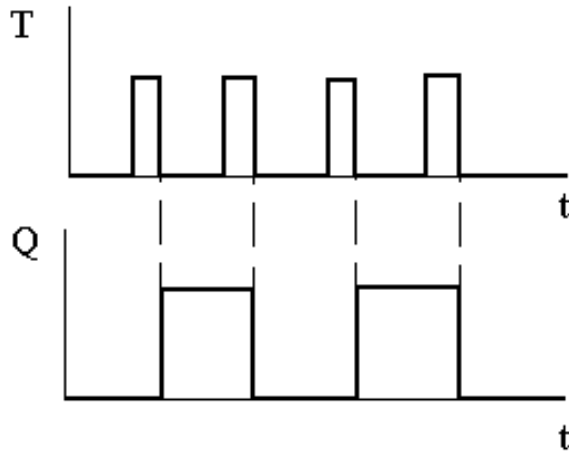


Рисунок 5.30 – Временные диаграммы двухступенчатого *T*-триггера

В данном случае состояние триггера на выходе *Q* меняется по заднему фронту каждого импульса на *T*-входе, т. е. при изменении сигнала от «1» к «0». Объясняется это тем, что в момент начала импульса информация записывается в основной триггер, а после окончания импульса – передается во вспомогательный.

Синхронный *T*-триггер получают введением дополнительного элемента «И», подключенного к *T*-входу (рисунок 5.31).

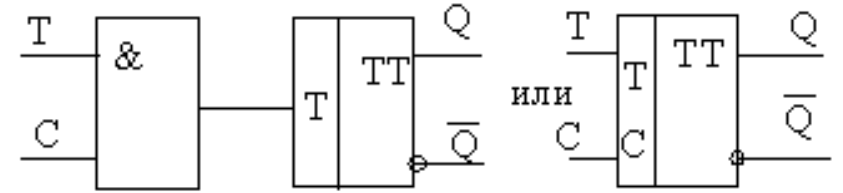


Рисунок 5.31 – Схема синхронного двухступенчатого *T*-триггера

Синхронный *T*-триггер в отличие от асинхронного *T*-триггера реагирует на импульсы, поступающие на вход синхронизации *C* только при подаче на управляющий вход *T* «1». Временные диаграммы показаны на рисунке 5.32.

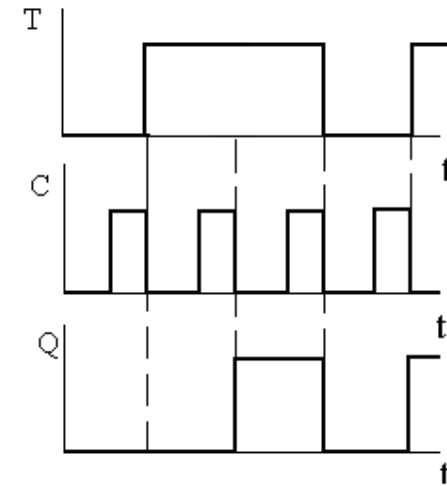


Рисунок 5.32 – Временные диаграммы двухступенчатого *T*-триггера

### ***JK*-триггер**

***JK-триггер*** получают из двухступенчатого *T*-триггера путем использования элементов «И-НЕ» на входных цепях ведущего триггера (рисунок 5.33).



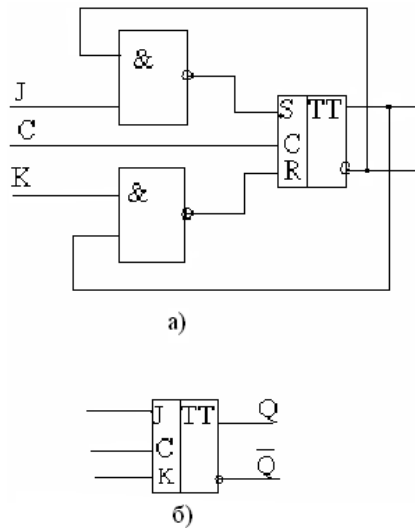


Рисунок 5.33– Схема  $JK$ -триггера (а) и его условное обозначение (б)

Вход  $J$  соответствует входу  $S$ , а вход  $K$  – входу  $R$ ,  $C$  – синхронизирующий вход. Поэтому на базе  $JK$ -триггеров реализуют синхронный  $RS$ -триггер, у которого комбинация  $R = S = 1$ , запрещенная для обычного  $RS$ -триггера, является разрешающей для переключения при  $C = 1$ . При  $J = K = 1$   $JK$ -триггер изменяет свое состояние на противоположное в момент окончания каждого синхронизирующего сигнала, т. е. реализует функции  $T$ -триггера. Поэтому на базе  $JK$ -триггера легко реализуется синхронный  $T$ -триггер путем объединения входов и использования их в качестве входа  $T$  (рисунок 5.34, а). Добавляя инвертор на входе  $JK$ -триггера, получают  $D$ -триггер (рисунок 5.34, б).

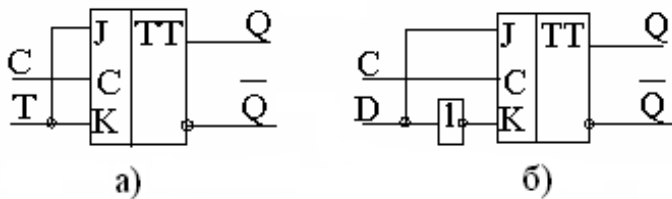


Рисунок 5.34 – Схемы  $T$ -триггера и  $D$ -триггера на основе  $JK$ -триггера

Все типы триггеров, реализуемые на основе  $JK$ -триггера, дают задержку в появлении выходных сигналов, равную длительности синхронизирующего сигнала. Временные диаграммы  $JK$ -триггера показаны на рисунке 5.35.

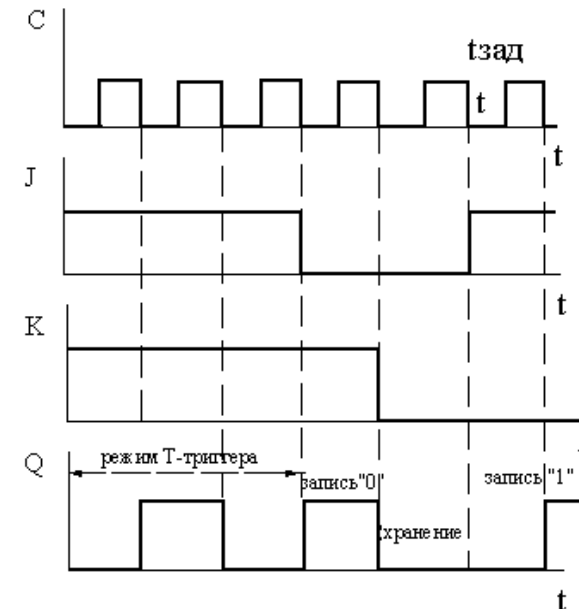


Рисунок 5.35 – Временные диаграммы  $JK$ -триггера

### Вопросы для самоконтроля:

1. Приведите классификацию триггеров.
2. Назовите применение различных типов триггеров.
3. Объясните работу асинхронного  $RS$ -триггера на элементах «И–НЕ». Приведите таблицу переходов.
4. Для чего были созданы двухступенчатые синхронные  $RS$ -триггеры. Проанализируйте их работу.
5. Сравните одноступенчатый и двухступенчатый асинхронные  $T$ -триггеры.
6. Назовите отличия  $D$ -триггеров и асинхронного  $RS$ -триггера на элементах «И–НЕ».
7. Как на основе  $JK$ -триггера построить синхронный  $RS$ -триггер,  $T$ -триггер,  $D$ -триггер? Привести схемы и временные диаграммы.

## Лекция 4. Цифровые логические схемы

### План лекции:

1. Цифровые счетчики.
2. Регистры.
3. Дешифраторы и шифраторы.
4. Мультиплексоры и демультиплексоры.
5. Сумматоры.
6. Цифро-аналоговые и аналого-цифровые преобразователи.

### Цифровые счетчики

Цифровым счетчиком импульсов называют устройство, реализующее счет числа входных импульсов и фиксирующее это число в каком-либо виде. Счетчики применяются для подсчета шагов программы, циклов, построения распределителей импульсов и т. д.

**Классификация счетчиков** осуществляется по нескольким признакам:

- 1) по целевому назначению:
  - а) простые: суммирующие и вычитающие;
  - б) реверсивные;
- 2) по способу организации цепей переноса:
  - а) с последовательным переносом;
  - б) со сквозным;
  - в) с групповым.

Суммирующий счетчик предназначен для выполнения счета в прямом направлении, т. е. для сложения.

Вычитающие счетчики служат для осуществления счета в обратном направлении, т. е. для вычитания.

Реверсивные счетчики предназначены для выполнения счета как в прямом, так и в обратном направлениях, т. е. могут работать и в режиме сложения, и в режиме вычитания.

Основой для построения счетчиков являются асинхронные или синхронные  $T$ -триггеры, поэтому счет импульсов ведется в двоичной системе исчисления. Простейшая схема асинхронного суммирующего двоичного трехразрядного счетчика показана на рисунке 5.36. Счетчик состоит из трех последовательно соединенных  $T$ -триггеров, имеющих вход  $R$  для установки в состояние «0».

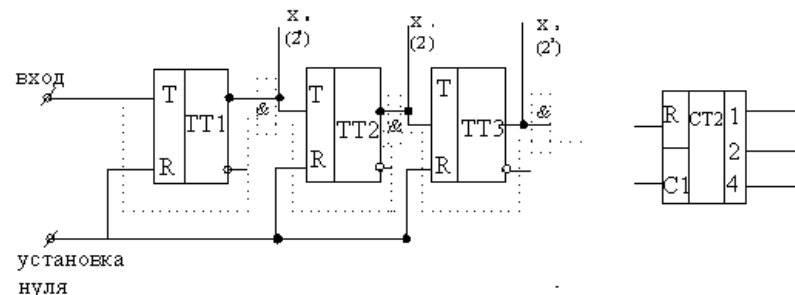


Рисунок 5.36 – Схема асинхронного суммирующего двоичного трехразрядного счетчика (а) и его условное обозначение (б)

Счетные импульсы подаются на счетный  $T$ -вход первого триггера. Счетные входы последующих триггеров связаны непосредственно с прямыми выходами предыдущих триггеров [2, 7, 8].

Работу схемы можно рассмотреть с использованием временных диаграмм (рисунок 5.37). В исходном положении все триггеры находятся в состоянии «0», т. к.  $T$ -триггеры переключаются по каждому синхроимпульсу. По окончании первого входного импульса триггер  $T1$  перейдет в состояние «1», а по окончании второго импульса  $T1$  переключится в «0», т. е. первый разряд счетчика становится равным «0», а второй триггер  $T2$ , т. е. второй разряд, переключается в состояние «1».

В счетчике записывается число 010 и т. д. (после восьмого входного импульса все триггеры переходят в состояние «0» и счет повторяется).

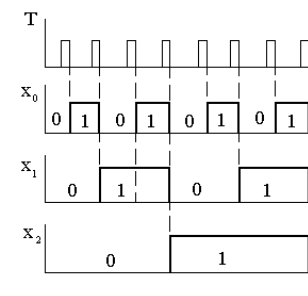


Рисунок 5.37 – Временные диаграммы асинхронного суммирующего двоичного трехразрядного счетчика

Значения состояний триггеров представим в виде таблицы 5.1.

Из таблицы видно, что состояние триггеров отражает число поступивших на вход импульсов в двоичной системе.

Общее число возможных состояний  $N$  (модуль счета) определяют числом триггеров  $n$ :  $N = 2^n$ . В данном случае  $N = 8$ .

Таблица 5.1 – Таблица переходов счетчика

№ входного импульса	Состояние триггера		
	T3	T2	T1
0	0	0	0
1	0	0	1
2	0	1	0
3	0	1	1
4	1	0	0
5	1	0	1
6	1	1	0
7	1	1	1
8	0	0	0

Для построения вычитающего счетчика нужно соединить последовательно не прямые, а инверсные выходы триггеров. Такой счетчик работает следующим образом. Вначале все триггеры устанавливаются в состояние «1» (для данной схемы из трех триггеров это соответствует двоичному числу 111). Поступивший на вход счетчика импульс, переводит триггер T1 в состояние «0», а состояние остальных триггеров не изменяется. Следовательно, в счетчике будет записано число 110. Следующий входной импульс уменьшает число еще на одну единицу и т. д. Применение логических элементов «И» (показаны на рисунок 5.36 штриховыми линиями) приводит к снижению скорости счета, т. к. увеличивается время распространения сигнала из-за элементов «И». Увеличить скорость счетчика можно, если использовать сквозной перенос, заменив цепочку элементов «И» на многовходовые логические элементы «И» для каждого T-входа. Разбивая триггеры на группы и организовывая

цепь формирования сигналов на счетных входах, строятся счетчики с групповыми переносами.

Для создания счетчика, работающего в другом коде (например, в десятичном), применяют обратные связи. Рассмотрим функциональную схему десятичного (или декадного) счетчика импульсов на четырех триггерах с принудительным счетом (рисунок 5.38).

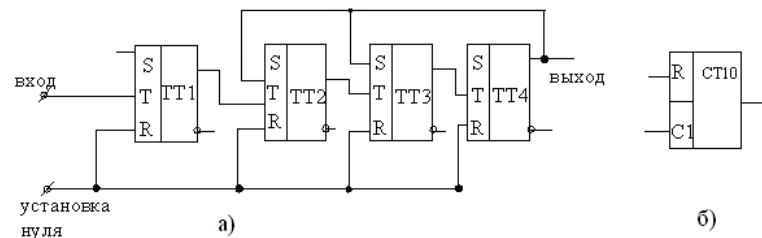


Рисунок 5.38 - Схема десятичного счетчика импульсов (а) и его условное обозначение (б)

До восьмого входного импульса счетчик работает как двоичный. С приходом восьмого импульса с выхода триггера T4 сигналы обратной связи поступают на входы T2, T3 и переводят их из состояния «0» в состояние «1», что наглядно видно по таблице 5.2. Девятый импульс переводит триггер T1 в состояние «1» и все триггеры оказываются в состоянии «1». Десятый импульс переводит все триггеры в состояние «0» и счет начинается снова. Используя обратные связи, можно построить счетчик, работающий в системе счисления с любым основанием.

Таблица 5.2 – Таблица переходов десятичного счетчика

№ входного импульса	Состояние триггеров			
	T4	T3	T2	T1
7	0	1	1	1
8	1	0(1)	0(1)	0
	↓	↑	↑	
9	1	1	1	1
10	0	0	0	0

Основные параметры счетчиков следующие:

- 1) модуль счета или коэффициент пересчета  $K$ ;
- 2) быстродействие счетчика;
- 3)  $t_{сч}$  – частота счетных импульсов;
- 4)  $t_{уч}$  – время установки счетчика.

### Регистры

Регистрами называют устройства, предназначенные для приема, хранения, передачи и преобразования информации в виде двоичного числа или другой кодовой информации.

В зависимости от способа записи информации различают следующие типы регистров:

- 1) параллельные;
- 2) последовательные;
- 3) параллельно-последовательные.

Основные элементы регистра – двоичные ячейки, в качестве которых применяются триггеры. Число триггеров определяется длиной «слова», т. е. числом двоичных разрядов «слова».

Схема параллельного  $n$ -разрядного регистра на  $RS$ -триггерах показана на рисунке 5.39. В параллельных регистрах запись двоичного числа или «слова» осуществляется параллельным кодом, т. е. во все разряды регистра одновременно.

Информация в ячейки регистра записывается по команде «Ввод» (т.е. на входе «Ввод» должна быть «1»). Тогда сигналы на каждом из  $n$ -входов установят триггеры в соответствующие состояния. На входе регистра информация появится по команде «Вывод», а при ее отсутствии на выходах – нули. При считывании информация, записанная в регистре, сохраняется.

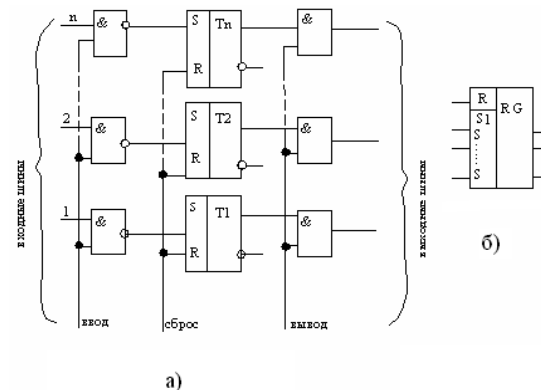


Рисунок 5.39 - Схема параллельного  $n$ -разрядного регистра на  $RS$ -триггерах (а) и его условное изображение (б)

### Последовательные регистры.

Они состоят из последовательно соединенных двоичных ячеек памяти (триггеров), состояния которых передаются (или сдвигаются) на последующие ячейки под действием тактовых импульсов.

Рассмотрим структурную схему последовательного регистра (рисунок 5.40). Тактовые импульсы подаются на все триггеры (ячейки) одновременно.

Здесь первая ячейка относится к младшему разряду, а третья – к старшему. Пусть требуется записать число 101.

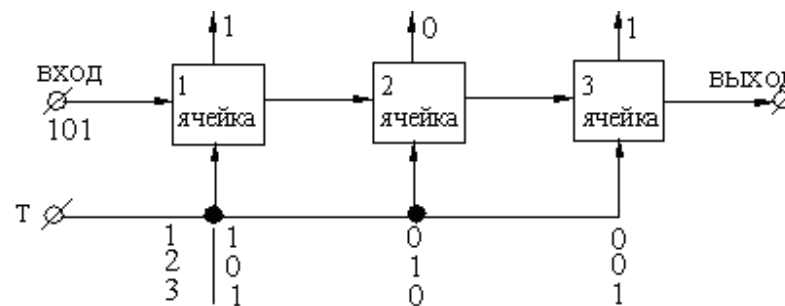


Рисунок 5.40 – Структурная схема последовательного регистра

Перед записью информации регистр устанавливается в ноль. Для этого в отсутствие сигнала на входе подается серия тактовых импульсов с числом импульсов, равным количеству разрядов в регистре.

При записи информации одновременно с поступлением кода числа подаются тактовые импульсы. Тактовыми импульсами осуществляется продвижение информации от младшего разряда регистра к старшему разряду (рисунок 5.41). В результате этого процесса после третьего тактового импульса ячейки регистра принимают состояние, соответствующее коду входного трехразрядного числа. Считывать информацию из сдвигающего регистра можно в последовательном коде, продвигая информацию через все разряды регистра к выходу, либо в параллельном коде одновременно с выходов разрядов.

В параллельно-последовательных регистрах сочетаются свойства регистров последовательного и параллельного действия. В этой связи они могут быть использованы для преобразования последовательного кода в параллельный и обратно (рисунок 5.42).

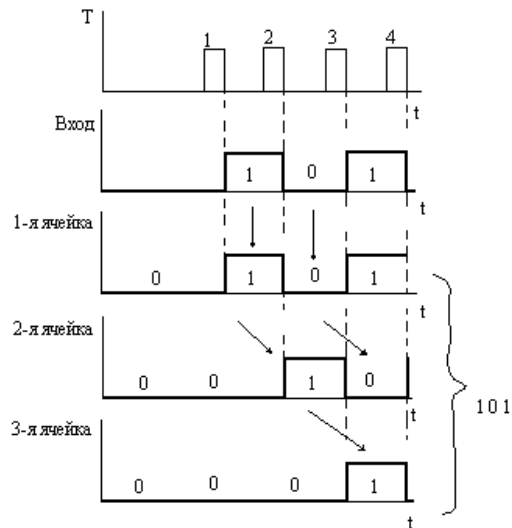


Рисунок 5.41 – Временные диаграммы работы последовательного регистра

Для преобразования последовательного кода в параллельный код серий тактовых импульсов в регистр записывается информация последовательного кода.

Выходы разрядов регистра представляют эту же информацию в параллельном коде. Для обратного преобразования информация в регистр вводится по входам параллельного кода. С помощью такто-

вых импульсов с выхода последнего разряда регистра информация считывается в последовательном коде.

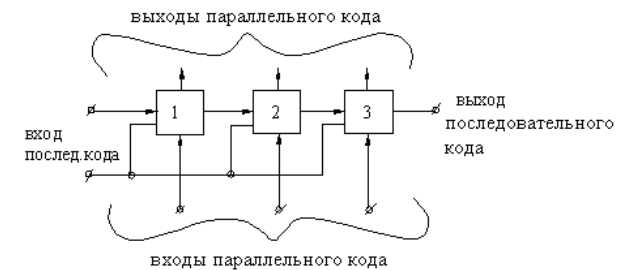


Рисунок 5.42 – Структурная схема параллельно-последовательного регистра

### Дешифраторы и шифраторы

Дешифратором (декодером) называют устройство, предназначенное для распознавания различных кодовых комбинаций (или слов). В дешифраторе каждой комбинации сигналов на входе соответствует сигнал только на одном из его выходов. В микропроцессорах дешифраторы выполняют расшифровку кодов команд, адресов ячеек памяти, осуществляют коммутацию цепей.

Схема дешифратора, предназначенного для перевода показаний двоично-десятичного счетчика в десятичную систему счета (дешифратор «1 из 10») показана на рисунке 5.43. Сигнал «1» на соответствующем выходе дешифратора определяет двоичное число, записанное в счетчик.

На рисунке 5.44 показаны условное обозначение дешифратора, который преобразует двоичные четырехразрядные входные коды в единственный сигнал на одном из десяти выходов, и таблица состояний дешифратора «1 из 10».

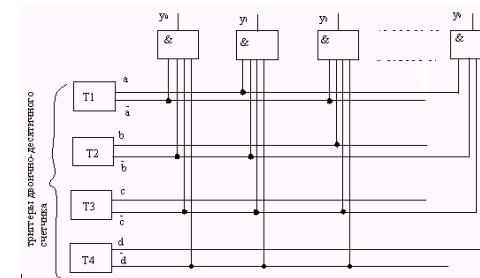


Рисунок 5.43 – Схема дешифратора «1 из 10»

Из таблицы видно, что при нулевом показании счетчика «1» присутствует только на выходе  $Y_0$  дешифратора.

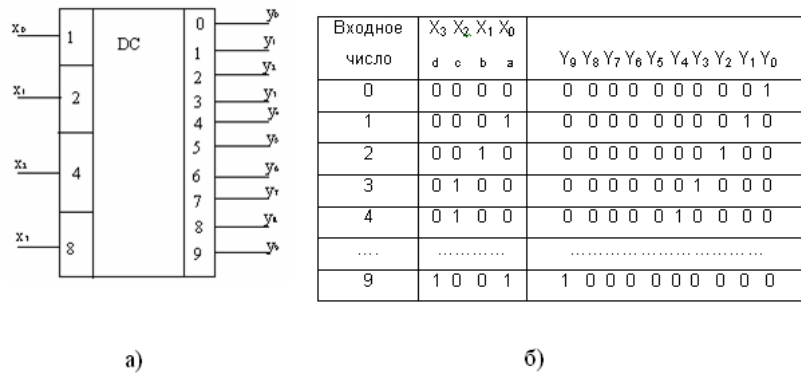


Рисунок 5.44 – Условное обозначение (а) и таблица состояний (б) дешифратора «1 из 10»

Если в счетчик записана двоичная единица, то сигнал «1» мы имеем только на выходе  $Y_1$  и т. д. Значение сигналов  $a, b, c, d$  на выходах счетчика и требуемые показания дешифратора могут быть использованы для определения элементов схемы дешифратора. Например, функция, реализуемая каналом  $y_0 = \bar{a} \times \bar{b} \times \bar{c} \times \bar{d}$ , каналом  $y_1 = a \times \bar{b} \times \bar{c} \times \bar{d}$ , а каналом  $y_9 = a \times \bar{b} \times \bar{c} \times d$ . Такие логические функции могут быть реализованы с помощью четырех-входовых логических элементов «И».

Этот принцип используют, например, для управления позиционными исполнительными механизмами, в преобразователях двоичного кода в двоично-десятичный и наоборот. Дешифраторы выпускаются в виде ИМС различных серий в зависимости от назначения: К500, К176, К155 и др.

**Шифратор** – комбинационная схема, преобразующая однопозиционный код в двоичный позиционный код. Примером является шифратор клавиатуры для ввода в цифровое устройство кода в шестнадцатеричной системе исчисления. При ненажатых клавишах на всех входах шифратора – логический «0», а нажатая клавиша подает на соответствующий вход – логическую «1». Совокупность сиг-

налов на входах образует код в двоичной системе, соответствующий нажатой клавише.

### Мультиплексоры и демультиплексоры

Мультиплексор – операционный узел, осуществляющий микрооперацию передачи сигнала с одного из входов на один выход.

Схема мультиплексора с двумя информационными входами ( $x_0, x_1$ ) и управляющим (или адресным) входом  $a$  показана на рисунке 5.45.

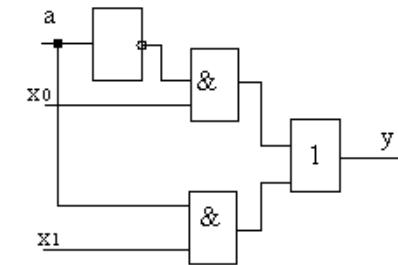


Рисунок 5.45 - Схема мультиплексора с двумя информационными входами

При сигнале на адресном входе  $a = 1$  на выход передается значение  $x_1$ , а при  $a = 0$  – значение  $x_0$ .

Мультиплексор на 4 входа ( $x_0-x_3$ ) имеет 2 адресных входа  $a_0$  и  $a_1$  (рисунок 5.46). Если сигнал  $a_0 = 1$ , то передается значение  $x_1, x_3$ ; если сигнал  $a_0 = 0$ , то  $x_0, x_2$ ; если  $a_1 = 1$ , то  $x_2, x_3$ ; если  $a_1 = 0$  то  $x_0, x_1$ .

Из схемы видно, что сигнал на выходе  $y$  будет складываться из 4-х слагаемых:

$$y = \bar{a}_1 \times \bar{a}_0 \times x_0 + \bar{a}_1 \times a_0 \times x_1 + a_1 \times \bar{a}_0 \times x_2 + a_1 \times a_0 \times x_3.$$

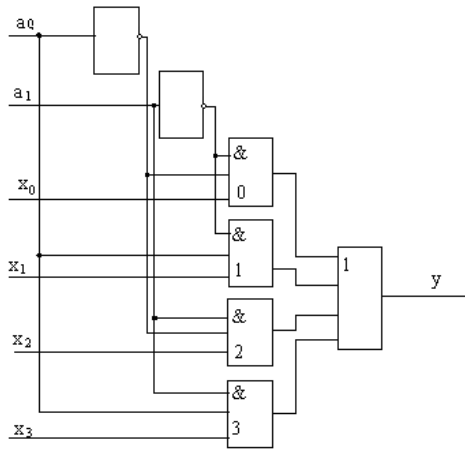


Рисунок 5.46 – Схема мультиплексора на 4 входа

Например, если  $a_1 = 1$ ,  $a_0 = 0$ , то

$y = 0 \times 1 \times x_0 + 0 \times 0 \times x_1 + 1 \times 1 \times x_2 + 1 \times 0 \times x_3 = x_2$ , т. е. адрес входа мультиплексора  $A = (a_1, a_0) = 10_2 = 2_{10}$ , т. е. опрашивается 2 вход.

**Демультимплексор (селектор)** – операционный узел, в котором сигналы с одного информационного входа распределяются в желаемой последовательности по нескольким выходам.

### Полусумматоры и сумматоры

**Полусумматор** предназначен для сложения двоичных цифр, в результате чего образуется их сумма и осуществляется перенос в соответствии с правилами двоичного сложения. Условное изображение полусумматора показано на рисунке 5.47, имеет 2 входа (X, Y) и 2 выхода (S и C).

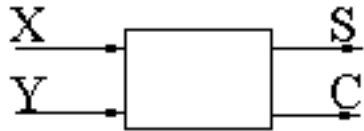


Рисунок 5.47 – Условное изображение полусумматора

Если только на одном из входов сигнал равен 1, то выходной сигнал на линии выхода  $S = 1$ . Если оба входных сигнала равны 1, то выходной сигнал на выходе  $S = 0$ , а на выходе C (перенос)

равен 1. Для всех остальных комбинаций входных сигналов перенос  $C = 0$ . Логические соотношения для этой схемы будут таковы:  $S = XY + X\bar{Y}$ ;  $C = XY$ . Комбинации входных сигналов полусумматора X, Y и соответствующие им выходные сигналы S и C показаны в таблице.

Вход		Выход	
X	Y	S	C
0	0	0	0
0	1	1	0
1	0	1	0
1	1	0	1

### Сумматор.

Сумматор – операционный узел, выполняющий арифметическое суммирование кодов чисел. Он используется при сложении более двух двоичных цифр из-за того, что полусумматор не имеет входа для учёта переносов из других разрядов. Рассмотрим пример сложения двух двоичных чисел:

$$\begin{array}{r}
 + 1011 \\
 \underline{1110} \\
 11001 = \text{сумма}
 \end{array}
 \quad \text{или} \quad
 \begin{array}{r}
 + 1011 \\
 \underline{1110} \\
 0101 = \text{частичная сумма} \\
 \underline{11} = \text{разряды переноса} \\
 11001 = \text{полная сумма}
 \end{array}$$

При этом цифры переноса в каждом столбце должны быть учтены в процессе сложения. В сумматоре это достигается введением дополнительного входа  $C_i$  для сигнала переноса, возникающего в предыдущем разряде.

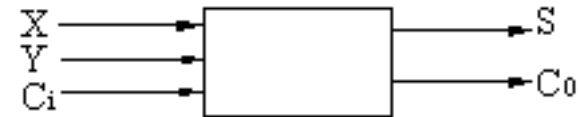


Рисунок 5.48 – Условное изображение сумматора

Таким образом, схема сумматора (рисунок 5.48) имеет 3 входа и 2 выхода: выход S – для выходного значения поразрядной суммы и выход  $C_0$  – для выходного сигнала переноса, который суммируется

в следующем разряде. Логические соотношения для сумматора будут следующими:

$$S = \overline{X}\overline{Y}C_i + \overline{X}YC_i + X\overline{Y}C_i + XYC_i,$$

$$C_0 = XC_1 + XY + YC_i.$$

### Цифро-аналоговые и аналого-цифровые преобразователи

**Цифро-аналоговый преобразователь (ЦАП)** – функциональный узел, однозначно преобразующий кодовые комбинации цифрового сигнала в значения аналогового сигнала.

Основой для нахождения однозначного соответствия может служить соотношение:

$$U_{\text{вых}} = E_0 (X_1 2^{-1} + X_2 2^{-2} + \dots + X_N 2^{-N}),$$

где  $U_{\text{вых}}$  – напряжение на выходе ЦАП;

$E_0$  – опорное напряжение;

$X(X_1, X_2, \dots, X_N)$  – цифровой код;  $X_i$  принимает значение 0 или 1.

При определении  $E_0$  каждому  $X_i$  на выходе устройства соответствует напряжение  $U_{\text{вых}}$ .

Принцип действия ЦАП заключается в преобразовании цифрового кода в сопротивление (проводимость) или напряжение. Под действием цифрового сигнала  $x_i$  (это может быть «0» или «1») замыкается или замыкается ключ (рисунок 5.49), т. е. подключается или отключается резистор (происходит деление опорного напряжения  $E$ ). Для преобразования многоразрядного кода в сопротивление или напряжение создаются многополюсные резисторные матрицы. При этом каждый разряд преобразуемого кода управляет определенным ключом, который в зависимости от логического значения разряда либо замыкается, подключая опорный источник питания к соответствующему полюсу резисторной цепи, либо остается разомкнутым.

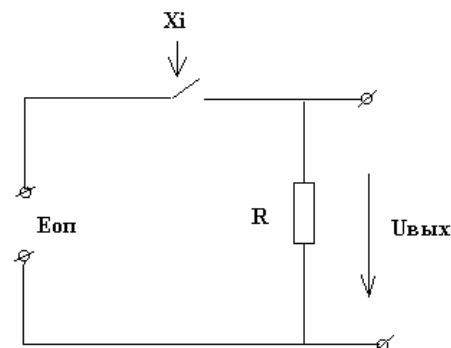


Рисунок 5.49 – Принцип действия ЦАП

Выходной сигнал получается в результате суммирования токов или напряжений на резисторе. Схема многополюсного ЦАП, в которой матрица резисторов подключена к входу операционного усилителя ключами, показана на рисунке 5.50.

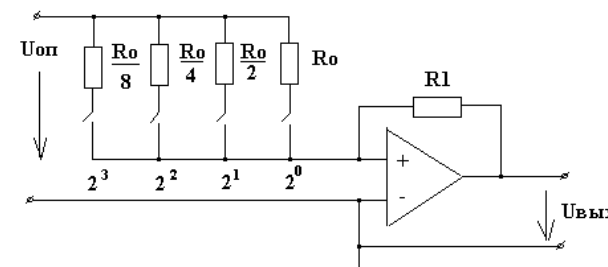


Рисунок 5.50 – Схема многополюсного ЦАП

Коэффициенты передачи  $k = U_{\text{вых}} / U_{\text{оп}}$  по входам  $2^0, 2^1, 2^2, 2^3$  равны соответственно:

$$k_0 = (R_1/R_0) z_0;$$

$$k_1 = (2R_1/R_0) z_1;$$

$$k_2 = (4R_1/R_0) z_2;$$

$$k_3 = (8R_1/R_0) z_3,$$

где  $z$  – числа, принимающие значения «0» или «1» в зависимости от положения соответствующих ключей.

Выходное напряжение ЦАП определяется суммой:

$$U_{\text{вых}} = - U_{\text{оп}} (k_0 + k_1 + k_2 + k_3) = - U_{\text{оп}} (R_1/R_0) (z_0 + 2z_1 + 4z_2 + 8z_3).$$



Матрицы резисторов изготавливаются в виде интегральных микросхем 572 и 594 серий.

**Аналого-цифровые преобразователи (АЦП)** – решают задачу поиска однозначного эквивалента аналоговому сигналу цифрового кода, т. е. АЦП вырабатывает двоичные кодовые сигналы, представляющие периодические выборки аналогового сигнала.

В АЦП происходят следующие процессы:

1. Деление (когда весь диапазон изменения входного сигнала разбивается делением на интервалы, которым присваиваются двоичные коды).

2. Кодирование (осуществляется путем сравнения входного сигнала со значениями выделенных интервалов, в результате чего входной сигнал заменяется цифровым машинным кодом).

Функциональная схема АЦП представлена на рисунке 5.51, где ЦАП – цифро-аналоговый преобразователь, ДС - двоичный счетчик, ГТИ - генератор тактовых импульсов, устройство сравнения напряжений, построенное на ОУ и называемое компаратором [8, 9].

Тактовые импульсы поступают на вход двоичного многоразрядного счетчика, с выхода которого информация поступает на вход ЦАП. Выходное напряжение ЦАП сравнивается в компараторе с входным аналоговым уровнем напряжения, и в тот момент, когда эти напряжения оказываются равными друг другу, снимается двоичный код, зафиксированный в счетчике.

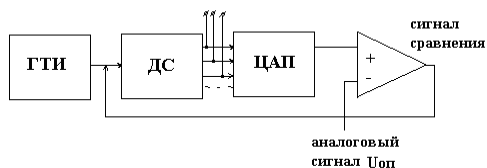


Рисунок 5.51 – Функциональная схема АЦП

### Вопросы для самоконтроля:

1. Что собой представляет цифровой счетчик? Дайте классификацию, назовите области применения.
2. Что такое модуль счета и как он определяется?
3. Нарисуйте схему десятичного счетчика импульсов, объясните принцип ее построения и работу с использованием таблицы переходов.

4. Объясните принцип построения и работы параллельного трехразрядного регистра.

5. Объясните принцип построения и работы последовательного трехразрядного регистра.

6. Объясните принцип построения и работы дешифратора «1 из 10».

7. Объясните принцип работы сумматора.

8. Сравните АЦП и ЦАП.

### Материалы к лабораторным и практическим работам

#### Лабораторные работы

**Тема** «Изучение триггеров на ПЭВМ».

#### Базовые проблемы:

1. Особенности построения различных видов триггеров.
2. Принцип работы *RS*-, *D*-, *T*- и *JK*-триггеров.

**Перед выполнением лабораторной работы необходимо подготовить** протокол лабораторной работы, который включает название работы, цель работы, предварительное задание к эксперименту, схемы измерения, необходимые таблицы измерений.

Предварительное задание к эксперименту выполняется по следующим вариантам:

**Вариант 1.** Нарисовать схему асинхронного *RS*-триггера на элементах «ИЛИ-НЕ». В какое состояние установится триггер при сигналах  $R = 0, S = 1$ ?

**Вариант 2.** Нарисовать схему асинхронного *RS*-триггера на элементах «И-НЕ». В какое состояние установится триггер при сигналах  $R = 1, S = 0$ ?

**Вариант 3.** Нарисовать схему синхронного *RS*-триггера на элементах «И-НЕ». В какое состояние установится триггер при сигналах  $R = 0, S = 1, C = 1$ ?

**Вариант 4.** Нарисовать схему синхронного *D*-триггера. В какое состояние установится триггер при сигналах  $D = 1, C = 0$ ?

**Экспериментальная часть** включает проведение измерений в соответствии с методическими указаниями к лабораторной работе на ПЭВМ в лаборатории электроники и микропроцессорной техники.

**Тема** «Исследование регистров».

#### Базовые проблемы:

1. Принцип построения различных видов регистров.
2. Принцип работы параллельного и последовательного регистров.
3. Применение регистров в микропроцессорах.

Перед выполнением лабораторной работы необходимо подготовить протокол лабораторной работы, который включает название работы, цель работы, предварительное задание к эксперименту, схемы измерения, необходимые таблицы измерений.

Предварительное задание к эксперименту выполняется по одному из вариантов, приведенных в таблице:

Вариант	1	2	3	4	5	6
С	2	3	4	5	6	7

Имеется 4-разрядный сдвигающий регистр. Построить временные диаграммы сигналов на выходах регистра (Q1, Q2, Q3, Q4) при подаче продвигающих импульсов С в количестве, определенном вариантом из таблицы. Исходное состояние регистра  $Q1 = Q2 = Q3 = Q4 = 0$ ; число, подлежащее записи в регистр равно 1101.

Экспериментальная часть включает проведение измерений в соответствии с методическими указаниями к лабораторной работе на ПЭВМ в лаборатории электроники и микропроцессорной техники.

**Тема** «Исследование мультивибраторов на ПЭВМ».

**Базовые проблемы:**

1. Принцип работы мультивибраторов на транзисторах и на ОУ.
2. Влияние параметров времязадающих элементов на работу мультивибратора.

Перед выполнением лабораторной работы необходимо подготовить протокол лабораторной работы, который включает название работы, цель работы, предварительное задание к эксперименту, схемы измерения, необходимые таблицы измерений.

Предварительное задание к эксперименту выполняется по одному из вариантов, приведенных в таблице.

Вариант	1	2	3	4	5	6
R2, кОм	3	5	10	12	4	6
C1, нФ	10	5	2	10	5	4

Следует рассчитать длительность импульса, период и частоту выходного напряжения мультивибратора на ОУ по заданным значениям.

Экспериментальная часть включает проведение измерений в соответствии с методическими указаниями к лабораторной работе на ПЭВМ в лаборатории электроники и микропроцессорной техники.

### Практические работы

**Тема** «Логические элементы и логические функции».

**Базовые проблемы:**

1. Решение задач.

**Задача 1.**

Определить значения выходных сигналов Y1 и Y2, а также значений a, b, c, d, e, f в схеме на рисунке 5.52 (для четных вариантов) и рисунке 5.53 (для нечетных вариантов) по заданным в таблице вариантам входных сигналах.

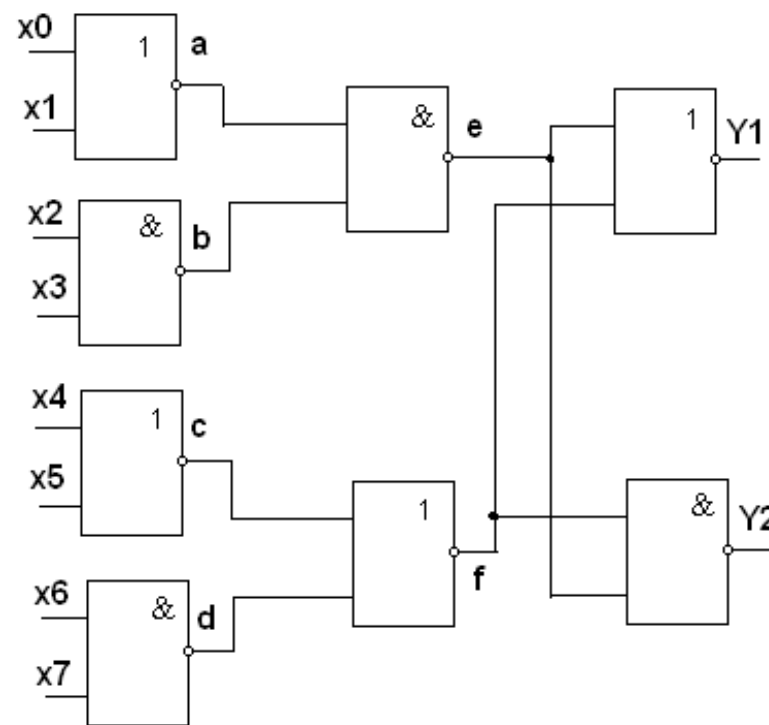


Рисунок 5.52 – Логическая схема 1

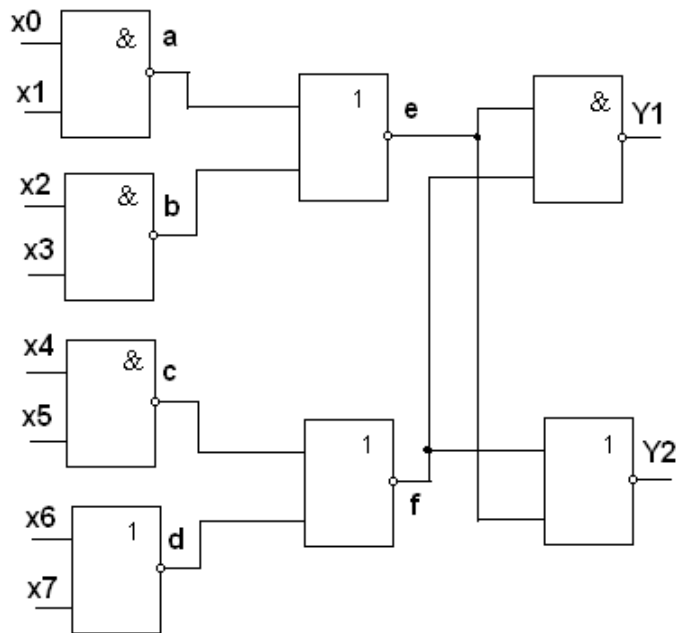


Рисунок 5.53 – Логическая схема 2

№ вариант.	Значения входных сигналов							
	x0	x1	x2	x3	x4	x5	x6	x7
1–2	0	1	0	1	0	1	0	1
3–4	0	0	1	1	0	0	1	1
5–6	1	1	0	0	1	1	0	0
7–8	0	0	0	1	1	1	0	0
9–10	1	1	1	0	0	0	1	1
11–12	1	0	1	0	1	1	1	0
13–14	1	0	1	0	0	1	1	0
15–16	0	1	1	1	0	1	1	0
17–18	1	0	0	0	1	0	1	1
19–20	1	1	1	0	0	1	1	0
21–22	0	0	1	0	0	0	1	1
23–24	0	1	1	1	1	0	0	0
25–26	1	0	0	1	0	0	1	1

**Задача 2.**

1. Составить функциональную схему устройства, реализующего функцию

$$F = \overline{X1X2} + \overline{X1X2} + \overline{X3}$$

2. Составить функциональную схему устройства, реализующего логические функции

$$F1 = \overline{X};$$

$$F2 = X1 + X2;$$

$$F3 = X1 X2$$

на логических элементах а) 2И–НЕ, б) 2ИЛИ–НЕ

$$F1 = X1X2 + \overline{X3X4}$$

3. Составить схему из логических элементов для реализации функций

4.

$$F1 = \overline{X1 \wedge X2 \wedge X3 \wedge X4}; F2 = \overline{X1 \vee X2 \vee X3 \vee X4}$$

5. Составить схему из логических элементов для реализации функции

$$F = \overline{X1} + \overline{X2} + \overline{X3} + \overline{X4}$$

6. Составить схему на логических элементах 2И–НЕ, реализующую функцию

$$F = X1X2 + \overline{X3X4}$$

7. Составить схему из логических элементов для реализации функции

$$F = \overline{X1X2} + \overline{X3X3}$$

8. Составить таблицы истинности для функций, реализуемых логическими элементами 2И–НЕ, 3ИЛИ–НЕ. Начертить условные обозначения этих элементов.

9. Составить схему из логических элементов для реализации функции:

$$а) F1 = \overline{X1} + X2 + \overline{X3}; \quad б) F1 = X1 \cdot X2 + X3.$$

10. Составить схему из логических элементов для реализации функции

$$F = \overline{X1 \cdot X2} + \overline{X3 + X4}.$$

**Тема** «Проектирование логической схемы на базовых элементах».

**Базовые проблемы:**

1. Проектирование логической схемы на базовых элементах «И», «ИЛИ», «НЕ».

2. Структурная схема, таблица истинности.

**Варианты заданий:**

**Вариант 1.** Синтезировать в базисе **И, ИЛИ, НЕ** устройство, сигнал на выходе которого равен 1 только в том случае, когда на его двух входах ( $x_1$  и  $x_2$ ) действуют различные сигналы (узел неравнозначности).

**Вариант 2.** Синтезировать в базисе **И, ИЛИ, НЕ** устройство, сигнал на выходе которого равен 1 только в том случае, когда на его двух входах ( $x_1$  и  $x_2$ ) действуют одинаковые сигналы (узел равнозначности).

**Вариант 3.** Устройство с четырьмя входами ( $x_1, x_2, x_3, x_4$ ) должно работать так, чтобы на выходе появлялся сигнал 1, когда не менее чем на трех входах будут одновременно сигналы 1. Синтезировать устройство на элементах **И, ИЛИ, НЕ**.

**Вариант 4.** Синтезировать мажоритарный элемент на три входа ( $x_1, x_2, x_3$ ): а) в базисе **И-НЕ**; б) в базисе **ИЛИ-НЕ**. У такого элемента значение выходного сигнала совпадает со значением большинства входных.

**Вариант 5.** Устройство с четырьмя входами ( $x_1, x_2, x_3, x_4$ ) должно работать так, чтобы на выходе появлялся сигнал 1, когда на трех входах будут одновременно сигналы 1. На всех четырех входах сигнал 1 никогда не появляется. Синтезировать устройство на элементах **И, ИЛИ, НЕ**.

**Форма контроля.**

Представить значения выходных сигналов, схемы логических устройств, построенных по заданной логической функции, а также синтезированные устройства по словесному описанию работы устройства. Оформить в виде отчета по практическим занятиям.

### Задание для управляемой самостоятельной работы студентов

1. Спроектировать логическую схему автомата, если имеется три входных датчика, выходные сигналы которых являются двоичными.
2. Составить таблицу истинности для каждого выхода.
3. Провести минимизацию функции с использованием карт Карно.
4. Нарисовать структурную схему автомата.

**Рекомендации по выполнению и номер варианта приведены в методических указаниях к курсовой работе.**

**Форма контроля** – представить преподавателю отчет в соответствии с заданием (работа должна быть оформлена в виде 3-го раздела курсовой работы).

### Пример комплексного задания (билета) для контроля результатов обучения по модулю 5

#### 1-й уровень.

1. Назовите виды и параметры импульсных сигналов.
2. Приведите классификацию мультивибраторов.
3. Приведите условные обозначения простых и составных логических элементов и правила выполнения ими логических операций.
4. Назовите применение различных типов триггеров.
5. Что такое модуль счета и как он определяется?
6. Что представляет собой ЦАП?

#### 2-й уровень.

1. Объясните принцип работы автоколебательного мультивибратора на транзисторах. Привести временные диаграммы его работы.
2. Как на основе *JK*-триггера построить синхронный *RS*-триггер, *T*-триггер, *D*-триггер? Привести схемы и временные диаграммы.
3. Составить схему последовательного суммирующего счётчика с модулем счёта 5. Начертить временную диаграмму его работы.

## ЛИТЕРАТУРА

### Основная

1. Миловзоров, О.В. Электроника [Текст]: учебник для вузов / О.В. Миловзоров, И.Г. Панков. – Москва: Высшая школа, 2005. – 288 с.

2. Бобровников, Л.З. Электроника [Текст]: учебник для вузов / Л.З. Бобровников - СПб.: Питер, 2004. – 560 с.

3. Арестов, К.А. Основы электроники и микропроцессорной техники [Текст] / К.А. Арестов. – Москва: Колос, 2001. – 216 с.

4. Основы электроники, микропроцессорной техники и техники связи [Текст]: учебно-методическое пособие / БГАТУ, кафедра автоматизированных систем управления производством; сост. Дудников И.Л., Матвеев И.П. – Минск, 2005. – 139 с.

5. Опадчий, Ю.Ф. Аналоговая и цифровая электроника [Текст] / Ю.Ф. Опадчий, О.П. Глудкин, А.И. Гуров. – Москва: Горячая линия-телеком, 1999. – 768 с.

6. Угрюмов, Е.П. Цифровая схемотехника [Текст] / Е.П. Угрюмов. – СПб.: БХВ-Санкт-Петербург, 2000. – 528 с.

7. Галкин, В.И. Промышленная электроника и микроэлектроника [Текст] / В.И. Галкин. – Минск: Беларусь, 2000. – 350 с.

### Дополнительная

8. Ибрагим, К.Ф. Основы электронной техники. Элементы, схемы, системы [Текст]: пер. с англ. / К.Ф. Ибрагим. – Москва: Мир, 2001. – 398 с.

9. Лачин, В.И. Электроника [Текст] / В.И. Лачин, Н.С. Савелов. – Ростов н/Д: Феникс, 2000. – 448 с.

## МОДУЛЬ 6. МИКРОПРОЦЕССОРНЫЕ СРЕДСТВА

В результате изучения модуля студенты должны:

- **знать** системы счисления, основные команды языка Ассемблер, понятие интерфейса;
- **характеризовать** основные блоки микропроцессора и микропроцессорной системы;
- **оценивать** возможность и необходимость применения микропроцессоров при разработке автоматизированных систем управления.
- **уметь** составлять простейшие программы на Ассемблере;

Изучение модуля должно способствовать формированию у студента стремления к самоанализу, исполнительности, мобильности.

### НАУЧНО-ТЕОРЕТИЧЕСКОЕ СОДЕРЖАНИЕ МОДУЛЯ

#### Словарь основных понятий

##### *Новые понятия*

**Трансляция** – перевод программ в машинные коды.

**Бит** – единица измерения информации («0» или «1»).

**Шина** – совокупность проводников, каждый из которых предназначен для передачи соответствующего бита информации.

**Булевы переменные** – переменные, отображающие истинную или ложную информацию и принимающие два фиксированных значения: **да** или **нет**.

**Флаг** – показатель, который определяет состояние полученного в результате вычислений двоичного числа посредством булевых переменных.

**Интерфейс** – совокупность правил, устанавливающих единые принципы взаимодействия узлов и блоков микропроцессорной (МП) системы.

##### *Понятия для повторения*

**БИС** – большая интегральная схема, содержащая до  $10^4$  элементов на кристалле;

**Фотошаблон** – стеклянная пластина с нанесенным маскирующим слоем, образующим трафарет;

**Операции «И» и «ИЛИ»** – операции логического умножения и логического сложения;

**Регистры** – устройства, предназначенные для приема, хранения, передачи и преобразования информации в виде двоичного числа или другой кодовой комбинации.

## ОСНОВНОЙ ТЕКСТ

### Лекция 1. Арифметические и логические основы микропроцессорной (МП) техники

#### *План лекции:*

1. Основные понятия.
2. Арифметические и логические основы МП-техники.
3. Архитектура и структура микропроцессорной (МП) системы.

#### **Основные понятия**

Микропроцессор (МП) – это программно-управляемое устройство обработки информации, выполненное конструктивно в виде единой или нескольких больших интегральных схем (БИС).

Набор совместимых БИС с согласованными связями, предназначенный для построения микропроцессорных систем, называют микропроцессорным комплектом (МПК). Типовой МПК содержит следующие основные типы БИС: микропроцессор (МП), запоминающее устройство (ЗУ), программируемый периферийный интерфейс ввода и вывода (ППИ).

Технические средства обработки цифровой информации, созданные на базе микропроцессорных комплектов БИС, называют микропроцессорными устройствами (МП-устройства).

Собранная в единое целое совокупность взаимодействующих БИС микропроцессорного комплекта, организованная в систему обработки информации, образует микропроцессорную систему (МП - система).

Конструктивно законченная МП-система, реализованная на базе микропроцессорного комплекта БИС и имеющая свой источник питания, пульт управления, устройства ввода и вывода информации, которые позволяют использовать ее в качестве автономного устройства со своим программным обеспечением, называется микропроцессорной электронной вычислительной машиной, или микроЭВМ.

Устройство логического управления, выполненное на основе одного или нескольких микропроцессорных устройств, называют микроконтроллером. Он может быть программируемым и непро-

граммируемым. Совокупность технических и программных средств, предназначенных для автоматизации сбора, хранения, преобразования и вывода информации по заданной программе, построенная на базе МПК БИС и оснащенная специальным программным обеспечением, называется микропроцессорной техникой (МПТ) [1, 2, 4].

В системах автоматического управления микропроцессорные устройства и микроЭВМ, как правило, встраиваются непосредственно в контур объектов и являются их частью. Поэтому они оснащаются памятью, устройствами ввода-вывода и программным обеспечением, необходимым для выполнения функций управления. Применение микропроцессорной техники привело к расширению возможностей, изменению состава и способов разработки, резкому уменьшению габаритов и стоимости систем автоматизации управления различными технологическими процессами (в том числе и в сельском хозяйстве).

#### Арифметические и логические основы МП-техники

##### Способы представления информации.

Универсальным способом отображения информации при ее сборе, передаче, хранении и обработке является кодирование. Для представления числовой, буквенной, символьной, логической и др. информации в микропроцессорных системах применяются двоичные позиционные коды, в которых используются только два символа (0 и 1). Двоичные коды в микропроцессорной технике реализуются благодаря дискретному представлению электрических и других сигналов в виде импульсов или перепадов. Поэтому такую информацию называют цифровой, а соответствующие системы обработки – дискретными или цифровыми.

Один разряд двоичного кода несет информацию в 1 бит. Бит определяет содержательность информации, единичный элемент которой может принимать лишь два различных равновероятных значения 0 или 1. Для хранения 1 бита информации требуется один элемент памяти, например триггер любого типа. 1 байт = 8 бит – это восьмиразрядная двоичная информация, составляющая минимально адресуемый объем информации в большинстве вычислительных систем. Для удобства подсчета больших объемов двоичной информации вводят условные единицы 1 Кбайт = 1024 байт ( $2^{10}$ ) и Мбайт – 1024 Кбайт. Например, 64 Кбайт =  $64 \times 1024$  байт = 65 536 байт ( $2^{16}$ ).

Последовательность двоичных символов определенной длины или сигналов, направляющих эти символы, образует «слово». В общем случае «слово» имеет переменную длину. Число двоичных разрядов в слове зависит от технических возможностей МП. Количество битов в слове зависит от типа микропроцессора. Количество битов в «слове» определяется, например, числом разрядов приемных регистров, входящих в оперативную память микропроцессора. Кроме того, количество битов в «слове», предназначенное для передачи данных, равно числу проводников, составляющих тракт передачи команд и данных МП.

Пример двухбайтового слова 0100110011100111 8-разрядной микропроцессорной системы представлен на рисунке 6.1.



Рисунок 6.1 – Структура «слова»

##### Взаимосвязь различных систем счисления.

Любое число  $N_b$ , записанное в позиционной системе счисления, может быть представлено в виде степенного разложения:

$$N_b = K_N K_{N-1} \dots K_1 K_0 K_{-1} \dots K_{-M} = K_N b^N + K_{N-1} b^{N-1} + \dots + K_1 b^1 + K_0 b^0 + K_{-1} b^{-1} + \dots + K_{-M} b^{-M} = \sum K_i b^i,$$

где  $b$  – основание системы счисления, в качестве которого может быть принято любое число;

$K_i$  – цифры или символы числа ( $0 \leq K_i \leq b-1$ );

$n, m$  – соответственно количество целых и дробных разрядов;

$i$  – номер разряда.

Для записи числа в различных системах используются следующие цифры и символы: десятичной ( $b = 10$ ) – 0, 1...9; двоичной ( $b = 2$ ) – 0, 1; восьмеричной ( $b = 8$ ) – 0, 1 ... 7; шестнадцатеричной ( $b = 16$ ) – 0, 1 ... F.

теричной ( $b = 16$ ) – 0, 1 ... 9, A, B, C, D, E, F. Как видно, в шестнадцатеричной системе счисления записи чисел кроме цифр десятичной системы используются буквы A, B, C, D, E, F, соответствующие числам 10, 11, 12, 13, 14, 15.

Чтобы перейти из двоичной системы в десятичную, надо числа в строке двоичного числа сложить поразрядно, например,  $11001 = 1 \times 2^0 + 0 \times 2^1 + 0 \times 2^2 + 1 \times 2^3 + 1 \times 2^4 = 1 + 0 + 0 + 0 + 8 + 16 = 25$ , т. е. двоичное число 11001 равно числу 25 в десятичной системе.

Чтобы перейти из десятичной системы в двоичную необходимо десятичное число разделить на 2, остаток от деления при этом становится младшим разрядом результата. Далее результат деления снова делится на 2, остаток будет вторым разрядом результата. Этот процесс продолжается до тех пор, пока в результате деления частное от деления станет равным нулю. Например,

$$\begin{array}{l}
 13 : 2 = 6 \text{ остаток } 1 \\
 6 : 2 = 3 \text{ остаток } 0 \\
 3 : 2 = 1 \text{ остаток } 1 \\
 1 : 2 = 0 \text{ остаток } 1
 \end{array}
 \begin{array}{l}
 \longleftarrow \\
 \longleftarrow \\
 \longleftarrow \\
 \longleftarrow
 \end{array}
 \Rightarrow 13_{10} = 1101_2.$$

Но так как двоичные числа содержат больше цифр, чем их десятичный эквивалент, то при записи двоичного числа легко ошибиться. Для того, чтобы этого избежать используют более компактное представление чисел в восьмеричной и шестнадцатеричной системах счисления, так как преобразование из десятичной системы в двоичную систему неудобно.

Чтобы перевести двоичное число в восьмеричную систему его разбивают на группы по 3 разряда, начиная справа. Каждая группа заменяется ее восьмеричным эквивалентом. Например,

$$\underbrace{011}_3 \mid \underbrace{110}_6 \mid \underbrace{010}_2 = 362_8.$$

Еще более компактным представлением двоичных чисел является их представление в шестнадцатеричной системе счисления.

Чтобы преобразовать двоичное число в шестнадцатеричную систему это число делится на группы по 4 разряда и каждая группа преобразуется в соответствующий символ. Чтобы произвести обратное преобразование, каждый символ заменяется четырьмя разрядами. Например,

$$\underbrace{1111}_F \mid \underbrace{0010}_6 = F6_{16}.$$

Информация, представленная в числовом варианте, представляется машинным кодом, т. е. машинным языком, понятным МП.

Обычно эти коды записывают сокращенными английскими словами в виде мнемокода или мнемоники. Программы, написанные с использованием мнемоники, называют программами, написанными на языке Ассемблер – языке нижнего уровня.

Кроме алфавитно-цифровой информации, которая представляется двоичными константами 1 и 0, в микропроцессорной технике применяется логическая информация. В зависимости от того, истинно ли какое-то событие или нет, переменная, отображающая эту информацию, может принимать два фиксированных значения: **да** или **нет**, **истина** или **ложь**. Такие переменные называются логическими (булевыми) переменными.

### Архитектура и структура МП-системы

Под архитектурой МП-систем понимается абстрактное представление о системе, определяющее ее возможности по аппаратурной и программной реализации необходимых функций. Архитекту-



ра объединяет аппаратные, микропрограммные и программные средства микропроцессорной техники.

Микропроцессорная система (рисунок 6.2) или микроЭВМ включает в себя один или несколько микропроцессоров, БИС постоянной (ПЗУ) и оперативной памяти (ОЗУ), БИС управления вводом и выводом информации, генератор тактовых импульсов и некоторые другие схемы. Связаны эти устройства между собой посредством системы шин. Шина – это совокупность проводников, каждый из которых предназначен для передачи соответствующего бита информации. Обработка в МП-системе информация вводится или выводится с помощью специальных устройств ввода и вывода информации, называемых периферийными устройствами (ПУ). Информация, необходимая для функционирования МП-системы (программы и данные), хранится в блоке памяти (в ОЗУ и ПЗУ).

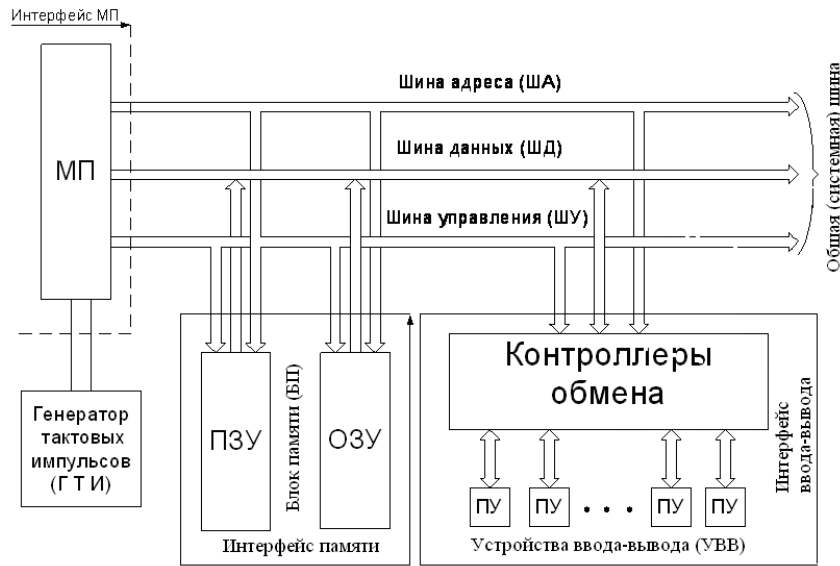


Рисунок 6.2 – Структура МП-системы

**ПЗУ** – постоянное запоминающее устройство, которое в процессе работы микропроцессорной системы позволяет осуществлять только чтение заранее записанных данных, имеет высокую скорость работы и является энергонезависимым, т. е. сохраняет информацию при выключении питания.

По способу занесения информации ПЗУ делятся на два вида:

1) неперепрограммируемые ПЗУ:

- а) программируемые маской на предприятии-изготовителе;
  - б) ПЗУ, однократно программируемые пользователем;
- 2) перепрограммируемые ПЗУ (ППЗУ).

В случае (а) информация заносится в процессе изготовления микросхемы с помощью соответствующих фотошаблонов. В случае (б) запись информации производится пользователем с помощью специальных устройств (программаторов).

Перепрограммируемые ПЗУ допускают стирание записанной и запись новой информации.

**ОЗУ** работает в режимах оперативной (т. е. совпадающим с темпом работы МП) записи и чтения данных. ОЗУ энергозависимы, т. е. информация теряется при выключении питания. Объем памяти ОЗУ, применяемых в микросхемах памяти, зависит от количества разрядов линий передачи адреса. Например, для организации памяти общим объемом 256 слов по восемь разрядов на базе микросхем памяти, содержащих 256 элементов памяти, требуется восемь адресных линий (от  $A_0$  до  $A_7$ ).

Существует два типа полупроводниковых ОЗУ:

- 1) статические ОЗУ;
- 2) динамические ОЗУ.

Блок памяти содержит большое количество ячеек, каждая из которых хранит 1 бит информации. Эти ячейки связаны в группы фиксированных размеров, которые называются «словами». Чтобы облегчить доступ к любому «слову» памяти, с каждым положением «слова» связано некоторое имя. Эти имена являются числами, которые указывают положение «слова» и называются «адресами».

Объем памяти применяемых микросхем памяти зависит от количества разрядов линий передачи адреса. Для организации памяти общим объемом 256 слов по восемь разрядов на базе микросхем памяти, содержащих 256 элементов памяти, требуется восемь адресных линий (от  $A_0$  до  $A_7$ ). Для организации памяти объемом 1024 восьмиразрядных слов на базе микросхем, содержащих 1024 элемента памяти, требуется десять адресных линий (от  $A_0$  до  $A_9$ ).

**Устройства ввода-вывода (УВВ)** – это технические средства, способные воспринимать данные, передаваемые извне в регистры МП или в память (порты ввода), а также передаваемые из регистров МП и ячеек памяти (порты вывода) на периферийные устройства (ПУ).

Функционирование всех узлов и блоков МП-системы осуществляется с помощью **ГТИ** – генератора тактовых импульсов (или синхронизатора).

Для выполнения МП одной команды, хранящейся в блоке памяти, требуются несколько периодов тактовых импульсов (рисунок 6.3).

Время выполнения команды называется командным циклом, который может включать один или несколько машинных циклов, который в свою очередь, состоит из цикла выборки и исполнительного цикла.

Во время цикла выборки МП определяет адрес команды, находящейся в ЗУ, и считывает эту команду в МП. За время исполнительного цикла МП осуществляет выполнение считанной команды.

**Блок МП** – это устройство, выполняющее функции программной обработки информации и реализованное по одной схеме большой степени интеграции (БИС) или в виде модуля, содержащего несколько БИС. МП является основой, «мозгом» МП-системы.

**Шина данных** – служит для обмена операциями (исходными элементами данных), под которыми понимаются числовые данные или команды, которые также представляются числами.

**Шина адреса** – служит для передачи адресов, т. е. для указания местоположения ячейки памяти в блоке памяти.

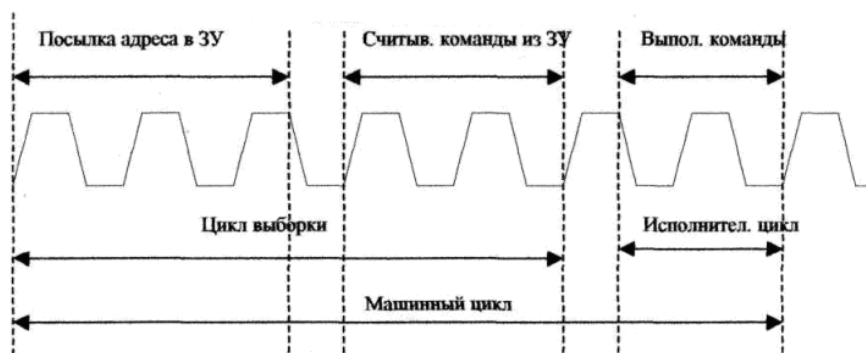


Рисунок 6.3 – Структура машинного цикла, вырабатываемого ГТИ

**Шина управления** - служит для обмена между блоками сигналами управления.

### **Организация работы микропроцессорной системы.**

В ходе работы МП-системы МП на шину адреса выдает адрес ячейки памяти (ОЗУ и ПЗУ), в которой хранится очередная команда. По шине управления туда поступают сигналы, обеспечивающие чтение содержимого, указываемой шиной адреса, ячейки памяти. Запрошенная команда выдается на шину данных, откуда она принимается в МП. Здесь команда расшифровывается. Если данные, действия над которыми предусматривает команда, находятся в регистрах МП, то он приступает к выполнению указанной в команде операции. Если же при расшифровке команды выясняется, что участвующие в операции данные находятся в памяти, то МП выставляет адрес ячейки операнда на шину адреса. После выдачи данных из памяти через шину данных над ними выполняются операции. После завершения выполнения текущей команды на шину адреса выдается адрес следующей команды и процесс повторяется [3, 5, 6].

В процессе работы МП-системы результаты по мере необходимости могут выдаваться на ПУ (для управления объектами, отображения на экране дисплея и т. д.) либо вводиться с ПУ (например, с датчиков, после некоторых преобразований, с клавиатуры и т. д.).

#### **Вопросы для самоконтроля:**

1. Что такое микропроцессор, микропроцессорный комплект, микропроцессорные устройства, микроЭВМ?
2. Что такое бит, байт, двоичное «слово»?
3. Как осуществить преобразование двоичной информации в десятичную форму счисления и наоборот?
4. Как осуществить преобразование десятичной информации в шестнадцатеричную форму счисления и наоборот?
5. Приведите структуру и назовите назначение блока памяти.
6. Назовите назначение и принцип работы генератора тактовых импульсов.
7. Приведите структуру и назовите назначение различных шин МП-системы.

### **Лекция 2. Микропроцессоры (МП)**

#### **План лекции:**

1. Архитектура и структура МП.
2. Сопряжение МП с внешними устройствами. Понятие интерфейса.
3. Системы команд микропроцессора.

## Архитектура и структура МП

Основным модулем любого МП (рисунок 6.4) является арифметико-логическое устройство (АЛУ), выполняющее операции сложения, вычитания, а также логические операции «И», «ИЛИ» над двумя числами (операндами) с выдачей результата по одному выходу. Ввод данных осуществляется с помощью аккумулятора А и регистра временного хранения (ВР) (рисунок 6.4). В процессе обработки чаще всего участвуют две величины, которые вводятся в эти указанные регистры, находящиеся на выходе АЛУ. Результат вычисления возвращается в аккумулятор А. Оба входных регистра могут загружаться из источника данных, присоединенных к шине данных. Таким источником могут быть внутренние регистры В, С, D, E, H и L, устройство ввода-вывода и внешнее ЗУ. Внутренние регистры предназначены для хранения промежуточных результатов вычислений.

Как данные, так и команды вводятся через шину данных. Команды передаются во время цикла ввода (или выборки) команд и используются для обработки данных в течение исполнительного цикла.

Требуемый порядок следования этих операций обеспечивает устройство управления (УУ). Устройство управления не только управляет работой МП, но и запускает в определенные моменты времени ряд внешних устройств. К ним относятся внешние ЗУ и порты ввода-вывода информации.

Такие операции осуществляются с помощью команд WR (запись) и RD (чтение), одновременно с которыми на адресную шину поступает код адреса для поиска требуемой ячейки ЗУ.

С помощью управляющего сигнала ALE (address latch enable – разрешение адресного режима) часть информации шины адресов, а именно биты от A0 до A7 включительно, выводятся из МП по шине данных. Это делается для более эффективного использования внешних выводов корпуса МП. Временное разделение (мультиплексирование) с помощью ALE позволяет выдать всю адресную информацию через шины адресов и данных с тем, чтобы по окончании действия ALE снова использовать шину данных для передачи данных.

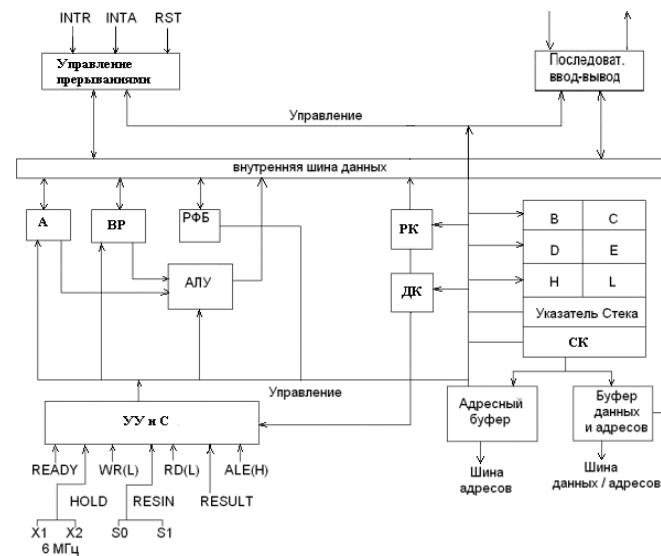


Рисунок 6.4 – Структура МП

С помощью внешнего сигнала HOLD (захват шины) можно предписать МП не пользоваться шинами адреса, данных и управления. МП при этом переводится в состояние ожидания и находится в этом состоянии до тех пор, пока не получит сообщение, что требуемый регистр перешёл в состояние готовности или что требуемый адрес найден в ЗУ. Сообщение об этом поступает в виде сигнала READY.

Сигнал RESIN (внутренний сброс) позволяет установить счетчик команд в нужное состояние. В этом случае программа будет автоматически начинаться снова. Сигналы состояния S0 и S1 содержат информацию о состоянии МП.

С помощью блока «Управление прерываниями» производится прерывание выполнения основной программы с помощью команды INTR и переход к выполнению требуемой подпрограммы с помощью команд INTA и RST.

С помощью блока «Последовательный ввод-вывод» можно вывести последовательно из МП параллельный набор битов или ввести в МП последовательный набор битов и преобразовать его в параллельный набор. Такое преобразование требуется, если необходимо передавать данные по одной линии, например, в процессе об-

мена данными. Связь МП с внешними схемами осуществляется через буферы (адресный, данных и адресов).

В структурной схеме МП для временного хранения данных имеются регистр указателя стека и счётчик команд (СК). Указатель стека сообщает, по какому адресу стекового ЗУ (т. е. в зарезервированной части ЗУ) записан последний байт.

В счётчике команд (СК) производится подсчет адресов команд программы во время выполнения вычислений. В зависимости от номера выполненной команды изменяется содержимое указателя стека.

С регистром команд (РК) соединен дешифратор команд (ДК), предназначенный для выбора источников, приемников и операций АЛУ. Регистр команд и дешифратор команд используются для получения дешифрации кода команды.

При извлечении команды первый байт, содержащий её код, помещается в регистр команд и поступает в дешифратор (ДК). Дешифратор команд совместно с устройством управления и синхронизации (УУ и С) формируют управляющие сигналы для всех внутренних блоков МП.

Регистр флажковых битов (РФБ) содержит 5 булевых переменных, называемых флажковыми состояниями:

1) Z-бит (бит нуля), устанавливается в 1, если результат действия команды равен 0. В противном случае он устанавливается в 0.

2) S-бит (бит знака), устанавливается в 1, если значащий бит результата равен 1. В противном случае устанавливается в 0.

3) P-бит (бит чётности), устанавливается в 1, если результат содержит четное число единиц.

4) C-бит (бит переноса), устанавливается в 1, если произошло переполнение АЛУ, т. е. в случае результата, превышающего  $2^8$  (1 байт) или меньшего 0.

5) A-бит (бит добавочного переноса), устанавливается в 1, если при выполнении операции десятичной арифметики формируется перенос из третьего бита в четвёртый в данном байте.

### **Сопряжение МП с внешними устройствами. Понятие интерфейса**

Для подключения разнообразных устройств ввода или вывода данных необходимо привести их связи и сигналы к стандартному виду, т. е. провести согласование интерфейсов. Для этого используется специальный аппаратный блок – информационный контроллер, имеющий стандартный интерфейс со стороны подключения к

шине данных и не стандартный интерфейс со стороны устройства ввода-вывода.

### **Интерфейс в микропроцессорных системах.**

Взаимное сопряжение устройств микропроцессорной системы обеспечивается посредством системы аппаратных и программных средств, называемых интерфейсом.

**Интерфейс** – это совокупность правил, устанавливающих единые принципы взаимодействия узлов и блоков МП-системы.

В состав интерфейса входят:

-аппаратурные средства соединения устройств (например, разъёмы);  
-программные средства, описывающие характер сигналов интерфейса;

-описание электрофизических параметров сигналов.

В зависимости от структуры системы и особенностей взаимодействия компонентов можно условно выделить несколько уровней интерфейсов: внутриплатные или внутримодульные; межплатные или внутриблочные; межблочные; интерфейсы распределенных систем управления.

В качестве периферийных устройств для ввода и вывода информации могут использоваться клавиатуры, дисплеи, принтеры, преобразователи информации, линии связи и т. п. Для подключения их к системной шине требуются определенные технические и программные средства – соответствующие устройства сопряжения, сигналы, системы команд. Эти средства объединяются в понятие интерфейс ввода-вывода. Средствами подключения внешних устройств к МП являются порты ввода-вывода.

Обмен данными с периферийными устройствами может осуществляться в программно управляемом режиме, либо способом **прямого доступа к памяти** (ПДП). Программно управляемый режим обмена с ПУ организуется по программе, которая хранится в памяти. При программно управляемой передаче данных микропроцессор (МП) на время операции обмена отвлекается от выполнения основной программы, что приводит к снижению производительности МП-системы.

Способ прямого доступа к памяти осуществляется путем отключения микропроцессора от шин адреса и данных (переходя в режим захвата). Обмен между ПУ и ОЗУ осуществляется непосредственно. Прямой доступ к памяти резко повышает предельную скорость ввода-вывода информации и общую производительность МП-системы, делает ее более эффективной для работы в системах реального времени.

### Системы команд микропроцессора

Программой называется последовательность команд для центрального процессора, выполнение которых позволяет решить данную задачу. Последовательность команд представляет собой последовательность действий, которые необходимо выполнить, и называется алгоритмом.

Микропроцессорная система воспринимает только двоичные коды. Поэтому программу, составленную в мнемокодах, необходимо переводить в ее двоичный эквивалент. Это можно сделать вручную, используя таблицы соответствия системы команд для данного МП, или с помощью специальных программ. Более полную автоматизацию процессов программирования обеспечивает язык Ассемблер, в котором вместо кодовых комбинаций используются мнемонические обозначения операций. Следует отметить, что каждый МПК имеет свой язык Ассемблер.

Язык Ассемблер в упрощенном виде представляет собой сокращенные английские слова, обозначающие определенную команду [8, 10].

Для удобства программа на языке Ассемблер разделяется на поля:

Метка	Код	Операнд	Комментарий
HERE:	MVI	C, 56H;	Загрузка C по адресу 56H
THERE:	JMP	NEXT;	Переход к NEXT
MAYBE:	XRA	D ;	Операция исключаящее ИЛИ между аккумулятором и регистром D

Поле «метка» может содержать любое символическое имя, ссылающееся к той позиции памяти, которой впоследствии будет назначен адрес. Поле «код» содержит обозначение той операции, которую необходимо выполнить.

Источник и назначение (т. е. откуда и куда идет информация) определяются в поле «операнд». Это может быть буква, обозначающая регистр, непосредственные данные или символическое имя. Если требуется задать оба операнда, то они записываются через запятую. Такие поля языка Ассемблер могут интерпретироваться в зависимости от конкретного микропроцессора.

Основные команды микропроцессора условно можно разделить на несколько групп:

- 1) команды пересылки данных, которые осуществляют обмен между памятью и регистром или между регистрами;
- 2) команды арифметические;
- 3) команды логические;
- 4) команды перехода (изменяют нормальную последовательность исполнения команд).

Существуют еще команды обработки булевых данных, команды циклического сдвига, псевдокоманды и др.

#### Вопросы для самоконтроля:

1. Назначение блока «Устройство управления и синхронизации» и основные команды, которые на него подаются.
2. Назначение различных типов регистров в МП.
3. Принцип работы блока «Управление прерываниями».
4. Что показывает регистр флажковых битов?
5. Что такое интерфейс?
6. Каково устройство и назначение портов ввода-вывода?
7. Назначение блока «Последовательный ввод-вывод».
8. Какие системы команд МП вы знаете? Приведите примеры.

### Материалы к лабораторным и практическим работам

#### Лабораторные работы

**Тема** «Исследование микропроцессора».

#### Базовые проблемы:

- 1 Структура МП.
2. Порядок выполнения основных команд.

**Перед выполнением лабораторной работы необходимо подготовить** протокол лабораторной работы, который включает название работы, цель работы, предварительное задание к эксперименту, таблицы результатов вычислений, программу.

Предварительное задание к эксперименту заключается в том, что необходимо осуществить перевод числа  $X$  из десятичной формы в двоичную и шестнадцатеричную. Число  $X$  определяется как число 8, умноженное на номер по журналу, плюс номер группы.

**Экспериментальная часть включает** проведение исследований в соответствии с методическими указаниями к лабораторной работе.

**Тема** «Изучение интегрированной среды МП».

**Базовые проблемы:**

1. Изучение и использование команд логического сложения, логического умножения и сдвига в МП.
2. Отладка программ.

**Перед выполнением лабораторной работы необходимо подготовить** протокол лабораторной работы, который включает название работы, цель работы, предварительное задание к эксперименту, таблицы результатов вычислений, программу.

**Предварительное задание к эксперименту:** выбрать из инструкций команды, используемые операнды и представленные операции в математической форме для выполнения следующих операций.

1. Сложение без переноса.
2. Сложение с переносом.
3. Вычитание без переноса.
4. Вычитание непосредственное.
5. Вычитание с переносом.
6. Вычитание константы с переносом.
7. Логическое И.
8. Логическое И с константой.
9. Логическое ИЛИ.
10. Логическое ИЛИ с константой.
11. Увеличение регистра на 1
12. Уменьшение регистра на 1
13. Относительный переход.
14. Косвенный переход.
15. Скопировать регистр.
16. Загрузить значение переменной.
17. Загрузить константу.
18. Логический сдвиг влево.
19. Логический сдвиг вправо.
20. Сдвиг влево с переносом.
21. Сдвиг вправо с переносом.
22. Арифметический сдвиг.

**Экспериментальная часть** включает проведение исследований в соответствии с методическими указаниями к лабораторной работе.

**Практические работы**

**Тема** «Программирование на Ассемблере».

**Базовые проблемы:**

1. Решение задач:
  - составить программу для сложения и вычитания двух чисел с переносом в соответствии с заданным вариантом;
  - произвести отладку программы и ее запуск.

**Варианты задач представлены в таблице:**

		Предпоследняя цифра шифра студента									
		1	2	3	4	5	6	7	8	9	0
Последняя цифра шифра студента	1	1100; 1000	1099; 995	1098; 990	1097; 985	1096; 980	1095; 975	1094; 970	1093; 965	1092; 960	1091; 955
	2	1090; 950	1089; 945	1088; 940	1087; 935	1086; 930	1085; 925	1084; 920	1083; 915	1082; 910	1081; 905
	3	1080; 900	1079; 895	1078; 890	1077; 885	1076; 880	1075; 875	1074; 870	1073; 865	1072; 860	1071; 855
	4	1070; 850	1069; 845	1068; 840	1067; 835	1066; 830	1065; 825	1064; 820	1063; 815	1062; 810	1061; 805
	5	1060; 800	1059; 795	1058; 790	1057; 785	1056; 780	1055; 775	1054; 770	1053; 765	1052; 760	1051; 755
	6	1050; 750	1049; 745	1048; 740	1047; 735	1046; 730	1045; 725	1044; 720	1043; 715	1042; 710	1041; 705
	7	1040; 700	1039; 695	1038; 690	1037; 685	1036; 680	1035; 675	1034; 670	1033; 665	1032; 660	1031; 655
	8	1030; 650	1029; 645	1028; 640	1027; 635	1026; 630	1025; 625	1024; 620	1023; 615	1022; 610	1021; 605
	9	1020; 600	1019; 595	1018; 590	1017; 585	1016; 580	1015; 575	1014; 570	1013; 565	1012; 560	1011; 555
	0	1010; 550	1009; 545	1008; 540	1007; 535	1006; 530	1005; 525	1004; 520	1003; 515	1002; 510	1001; 505

**Форма контроля** - представить отчет, включающий разработанную и отлаженную программу для сложения и вычитания двух чисел с переносом в соответствии с заданным вариантом.

## Задания для управляемой самостоятельной работы студентов

### Задание 1.

Изучить основные блоки, входящие в структуру МП и МП-системы, их назначение и взаимосвязь.

### Задание 2.

Составить программу для МП для выполнения операций логического сложения, логического умножения и сдвига.

### Форма контроля.

Представить преподавателю отчет, в который входит:

1. Описание отдельных функциональных узлов МП в соответствии с вариантом.

**Вариант 1.** Структура, назначение и функционирование АЛУ.

**Вариант 2.** Структура и назначение программных счетчиков и указателя стека в микропроцессорах.

**Вариант 3.** Состав и назначение трех системных шин МП-устройства.

**Вариант 4.** Структура ПЗУ и ОЗУ, принцип выборки адреса, записи и чтения информации.

**Вариант 5.** Структура и назначение портов ввода-вывода. Программируемые порты ввода-вывода.

**Вариант 6.** Основные регистры в составе МП, их назначение.

**Вариант 7.** Структура и назначение блока памяти в МПС, виды памяти, их особенности.

**Вариант 8.** Устройства ввода-вывода МПС.

**Вариант 9.** Назначение генератора тактовых импульсов. Выполнение им своих функций.

**Вариант 10.** Виды периферийных устройств, их назначение и соединение с МПС.

**Вариант 11.** Устройство управления и синхронизации МП: структура, назначение, принцип работы.

**Вариант 12.** Блок «Управление прерываниями» в МП: назначение, принцип работы с учетом основных команд, поступающих на этот блок.

**Вариант 13.** Блок «Последовательный ввод-вывод» в МП: назначение, принцип работы.

**Вариант 14.** Структура и назначение РФБ.

**Вариант 15.** Структура и назначение регистра команд и дешифратора команд?

2. Составление программы для МП по выполнению операций логического сложения, логического умножения или сдвига в соответствии с заданным вариантом.

## Пример комплексного задания (билета) для контроля результатов обучения по модулю 6

### 1-й уровень.

1. Что такое бит, байт, двоичное «слово»?
2. Переведите десятичное число 135 в двоичную и шестнадцатеричную системы счисления.
3. Приведите структурную схему микропроцессорной системы.
4. Что такое интерфейс?
5. Каково назначение АЛУ? Какие устройства могут служить источниками данных для АЛУ?
6. Перечислите основные группы команд Ассемблера.

### 2-й уровень.

1. Какую роль играют шины данных, адреса и управления в МП-системе? Откуда и куда могут передаваться сигналы по этим шинам.
2. Сравните известные Вам виды памяти МП-системы.
3. В результате проведения операции в АЛУ в аккумулятор было записано число 10110100. В какие состояния установятся булевы переменные в РФБ?

## ЛИТЕРАТУРА

### Основная

1. Миловзоров, О.В. Электроника [Текст]: учебник для вузов / О.В. Миловзоров, И.Г. Панков. – Москва: Высшая школа, 2005. – 288 с.
2. Бобровников, Л.З. Электроника [Текст]: учебник для вузов / Л.З. Бобровников - СПб.: Питер, 2004. – 560 с.
3. Арестов, К.А. Основы электроники и микропроцессорной техники [Текст] / К.А. Арестов. – Москва: Колос, 2001. – 216 с.
4. Основы электроники, микропроцессорной техники и техники связи [Текст]: учебно-методическое пособие / БГАТУ, кафедра автоматизированных систем управления производством; сост. Дудников И.Л., Матвеев И.П. – Минск, 2005. – 139 с.
5. Галкин, В.И. Промышленная электроника и микроэлектроника [Текст] / В.И. Галкин. – Минск: Беларусь, 2000. – 350 с.
6. Фурунжиев, Р.И. Микропроцессорная техника в автоматике [Текст] / Р.И. Фурунжиев, Н.И. Бохан. – Минск: Ураджай, 1991. – 280 с.

### Дополнительная

7. Ибрагим, К.Ф. Основы электронной техники. Элементы, схемы, системы [Текст]: пер. с англ. / К.Ф. Ибрагим. – Москва: Мир, 2001. – 398 с.
8. Арестов, К.А. Основы электроники и микропроцессорной техники [Текст] / К.А. Арестов. – Москва: Колос, 2001. – 216 с.
9. Лачин, В.И. Электроника [Текст] / В.И. Лачин, Н.С. Савелов. – Ростов н/Д: Феникс, 2000. – 448 с.
10. Токхайм, Р. Микропроцессоры [Текст]: курс и упражнения / Р. Токхайм. – Москва: Энергоатомиздат, 1988. – 336 с.



## МОДУЛЬ 7. ТЕХНИЧЕСКИЕ СРЕДСТВА СВЯЗИ

## ОСНОВНОЙ ТЕКСТ

В результате изучения модуля студенты должны:

- **знать** понятия телефонной связи, радиосвязи;
- **характеризовать** принципы построения телефонного канала связи, радиоканала связи и телевизионного канала связи;
- **оценивать** работу различных устройств связи.
- **уметь** планировать учебную деятельность;
- **уметь** использовать полученные знания при определении эффективности технических средств связи;

Изучение модуля должно способствовать формированию у студентов системного подхода к усвоению учебного материала.

### НАУЧНО-ТЕОРЕТИЧЕСКОЕ СОДЕРЖАНИЕ МОДУЛЯ

#### Словарь основных понятий

##### Новые понятия

**Микрофон** – устройство для преобразования энергии колебаний воздушной среды в энергию электрических колебаний.

**Телефон** – устройство для преобразования энергии электрических колебаний в энергию колебаний воздушной среды.

**Антенна** – устройство, предназначенное для излучения или приема радиоволн.

**Девияция частоты** – максимальное значение отклонения частоты от ее среднего значения.

**Модулятор** – устройство для изменения одного из параметров несущего колебания ВЧ по закону изменения передаваемого НЧ сигнала.

**Гетеродин** – маломощный генератор.

**Смеситель** – преобразователь частоты.

**Детектор (демодулятор)** – устройство для выделения из высокочастотных электрических колебаний составляющих низкой частоты.

##### Понятия для повторения

**Фотоэффект** – перераспределение электронов по энергетическим состояниям вследствие поглощения веществом квантов электромагнитного излучения (фотонов).

**Электромагнитные волны** – электромагнитные колебания, распространяющиеся в пространстве с конечной скоростью, зависящей от свойств среды.

### Лекция 1. Проводная связь (телефонная связь).

#### Принцип действия телефонного аппарата. Автоматические телефонные станции (АТС)

##### План лекции:

1. Принцип действия телефонной связи.
2. Устройство и принцип действия микрофона и телефона.
3. Телефонные аппараты.
4. Автоматические телефонные станции (АТС).

#### Принцип действия телефонной связи

Электрической связью называют такой вид связи, при котором информация передается на расстояния посредством электрических сигналов. Электросвязь делится на проводную и радиосвязь [1, 2].

Проводная электросвязь подразделяется на: телефонную; телеграфную; для передачи данных и др.

Основу телефонной связи (ТС) составляют процессы преобразования звуковых колебаний (голоса) в электрический сигнал и обратно. При этом форма акустического сигнала должна быть точно отображена формой электрического сигнала и наоборот. Для этого необходимо иметь устройства, которые осуществляли бы это преобразование. Таким преобразователем стал разговорный тракт телефонного аппарата (ТА), в состав которого входят (рисунок 7.1):

- а) источник электротока (батарея – G);
- б) передатчик речи (микрофон – ВМ);
- в) приемник речи (телефон – ВФ);
- г) электролиния, соединяющая микрофон и телефон (Л1 и Л2).

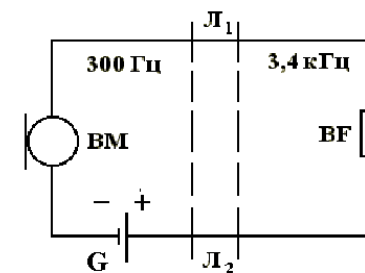


Рисунок 7.1 - Схема разговорного тракта ТА

Голосовые связки человека способны создавать звуковые колебания с частотой  $f = 80 \text{ Гц} \dots 12000 \text{ Гц}$ , а на слух человек воспринимает звуковые колебания с частотой от 20 до 20000 Гц, т. е. микрофон и телефон обеспечивают неискаженное преобразование колебаний в данной полосе частот. Для телефонной связи принят диапазон частот 300 ... 3400 Гц, т. к. в этом диапазоне разборчивость речи является достаточно хорошей.

Звуковые колебания воздействуют на мембрану микрофона, которая преобразует звуковые колебания в электрические колебания. Эти электрические колебания, распространяясь по линии, достигают приемного узла, где с помощью телефона вновь преобразуются в колебания воздушной среды. Качество телефонной передачи зависит от электрических свойств линии передачи.

### Устройство и принцип действия микрофона и телефона

Микрофон служит для преобразования энергии колебаний воздушной среды в энергию электрических колебаний. В современных телефонных аппаратах используют угольные микрофоны капсюльной конструкции (для дисковых ТА): электростатические (конденсаторные и электретные) и электродинамические (для кнопочных ТА).

Микрофон угольный состоит из латунного корпуса, где размещено два электрода, один из которых прикреплен к металлической мембране, другой жестко соединен с корпусом и изолирован от корпуса изоляционной втулкой, между электродами находится угольный порошок (рисунок 7.2).

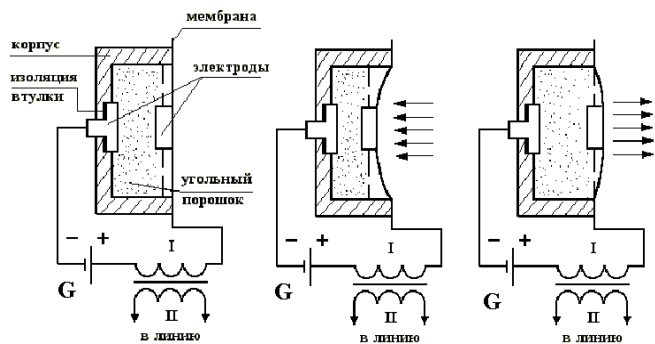


Рисунок 7.2 - Устройство угольного микрофона

В замкнутой цепи ток от положительного полюса батареи  $G$  через обмотку  $I$  трансформатора протекает через микрофон к отрица-

тельному полюсу  $G$ . Когда мембрана неподвижна, угольный порошок между подвижным и неподвижным электродами имеет определенное сопротивление ( $R$ ) и в цепи протекает постоянный ток. В обмотке  $II$  тока нет. Во время разговора под действием колебания воздуха мембрана колеблется. Если она прогибается внутрь, порошок уплотняется, сопротивление  $R$  уменьшается. Если мембрана прогибается наружу, площадь сопротивления в порошке увеличивается, сопротивление  $R$  растет. Изменение сопротивления  $R$  порошка вызывает изменение тока через трансформаторную обмотку  $I$ . Создается изменяющийся магнитный поток, пересекающий обмотку  $II$  и индуцирующий в ней переменный ток: осуществляется преобразование звуковых колебаний в электрические колебания.

Конденсаторный микрофон (рисунок 7.3) состоит из мембраны (1) и электрода (2), которые разделены изолирующим кольцом (3).

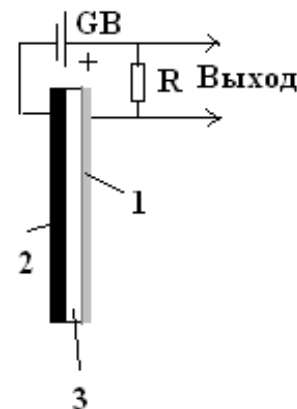


Рисунок 7.3 - Устройство конденсаторного микрофона

Мембрана под воздействием звукового давления совершает колебательные движения относительно неподвижного электрода. Ёмкость конденсатора меняется с частотой звукового давления, в электрической цепи появляется переменный ток. Электретные микрофоны являются теми же конденсаторными, но постоянное напряжение в них обеспечивается зарядом электрета, тонким слоем нанесенного на мембрану и сохраняющим этот заряд продолжительное время (свыше 30 лет).

Телефон служит для преобразования энергии электрических колебаний в энергию колебаний воздушной среды. В телефонных ап-

паратах применяют телефон в виде капсулей (рисунок 7.4). Он состоит из постоянного магнита (4), стальных сердечников (6), катушек (3) с проводом, соединенных последовательно и встречно, мембраны (2) из магнитного материала, крышки (1). Когда ток по катушкам не протекает, мембрана, под действием сил магнитного потока постоянного магнита, несколько вогнута в сторону сердечников и находится в спокойном состоянии.

Если через катушку протекает постоянный ток, мембрана колеблется. Магнитный поток, действующий на мембрану, меняется по величине. При совпадении силовых линий катушки с силовыми линиями постоянного магнита магнитный поток усиливается и мембрана еще больше прогибается в сторону сердечника. Если направления силовых линий катушки и постоянного магнита противоположны, то происходит ослабление общего магнитного потока, мембрана стремится выпрямиться и отходит от полюсных наконечников, т. е. мембрана телефона совершает колебательные движения в соответствии с частотой и величиной переменного тока, протекающего по катушкам. Она вызывает колебания воздушной среды и воспроизводит звуки. Следует отметить, что качество работы телефона зависит от величины магнитного потока постоянного магнита.

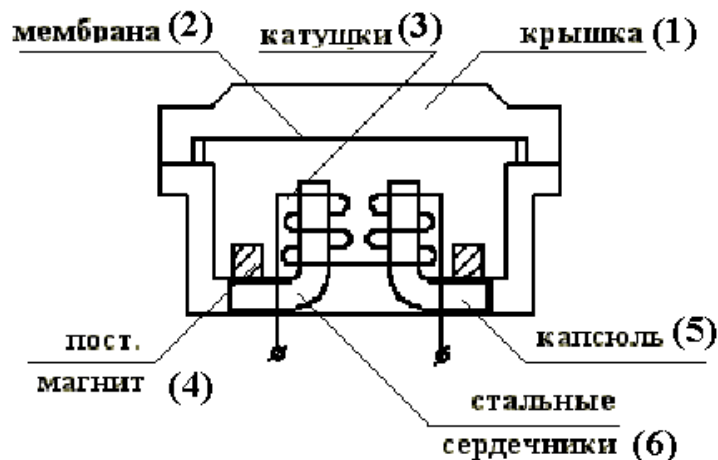


Рисунок 7.4 - Устройство телефона

В зависимости от способа питания микрофона различают две системы телефонной связи:

1. Система местной батареи (МБ) (рисунок 7.5, а).
2. Система центральной батареи (ЦБ) (рисунок 7.5, б).

В системе МБ телефоны  $T_1$  и  $T_2$  включаются в линейную цепь, а микрофоны  $M_1$  и  $M_2$  – в местную с источником питания МБ. В системе ЦБ микрофоны  $M_3$  и  $M_4$  включаются в линейную цепь, а телефоны  $T_3$  и  $T_4$  – в местную. Реактивные катушки  $PK_1$  и  $PK_2$  препятствуют замыканию токов звуковой частоты через ЦБ.

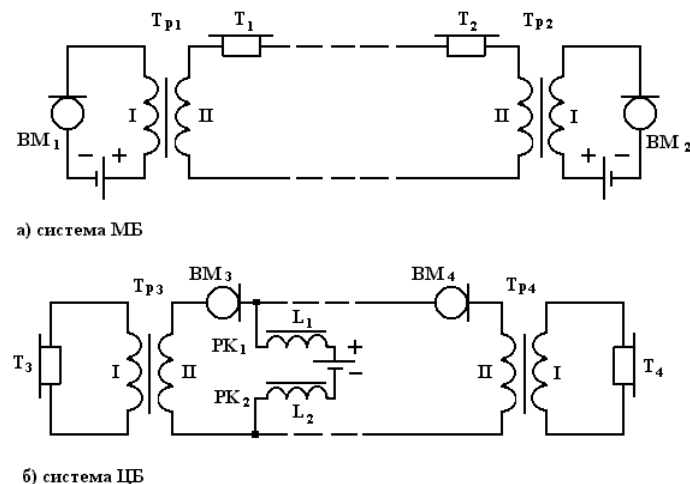


Рисунок 7.5 - Системы телефонной связи: МБ (а); ЦБ (б)

### Телефонные аппараты

Телефонный аппарат – это сочетание разговорных приборов (микрофона, телефона, трансформатора), предназначенных для передачи и воспроизведения речи, с вызывными устройствами (звонком, клапанами, номеронабирателем), по которым посылаются вызов лицу, с которым осуществляется связь (абоненту), или принимается вызов от других абонентов.

Разговорные приборы – микрофон и телефон – конструктивно объединяются в микротелефонную трубку. В современных телефонных аппаратах используются трубки со съемным телефонным капсюлем (ТА-4, ДЭМК-7-Т) [5].

Телефонные аппараты (ТА) бывают электромеханические; электронные; комбинированные.

Любой ТА состоит из разговорной части (микрофон, телефон, трансформатор и балансный контур) и коммутационно-вызывной части (звонок, индуктор, номеронабиратель, рычажный переключатель). Телефонные аппараты значительно отличаются по внешнему виду, но в их конструкции много общего (рисунок 7.6).

Коммутационно-вызывная часть ТА содержит:

- а) механический рычажный переключатель (1);
- б) звонок электромеханический с разделительным конденсатором (2);
- в) номеронабиратель (3).

Номеронабиратель – пружинный механизм, с помощью которого создаются импульсы постоянного тока для управления приборами АТС при соединении абонентов.

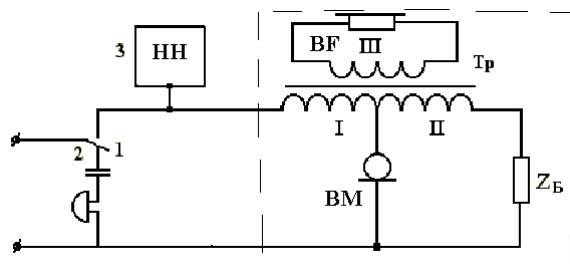


Рисунок 7.6 - Структурная схема электромеханического ТА

В электромеханических ТА используются дисковые номеронабиратели, а в электронных – кнопочные. Включение контактов номеронабирателя в схеме ТА показано на рисунке 7.7.

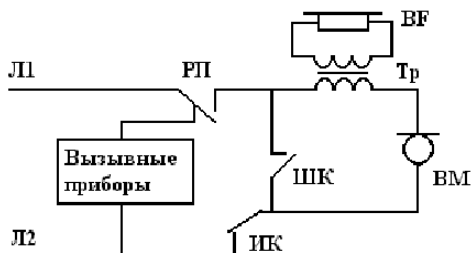


Рисунок 7.7 - Включение контактов номеронабирателя в схеме ТА

Структурная схема электронного ТА показана на рисунке 7.8.



Рисунок 7.8 - Структурная схема электронного ТА (с кнопочным номеронабирателем)

Переключатель режима (рычажный) обеспечивает подключение к абонентской линии; тональное вызывное устройство преобразует вызывной сигнал, поступающий от АТС в акустический сигнал типа "трель"; кнопочный (электронный) номеронабиратель обеспечивает быстрый набор номера вызываемого абонента; разговорное устройство (тракт) обеспечивает преобразование звуковых колебаний в электрические и наоборот.

#### Автоматические телефонные станции (АТС)

АТС предназначены для организации телефонной связи общего пользования. Телефонные станции различают по способу соединения абонентов (ручные и автоматические), по способу питания микрофонов телефонных аппаратов (МБ, ЦБ), по назначению (международные, учрежденческие и внутренние), по емкости (малая до 300 номеров, средняя – 300, большая – 10000 и более). В зависимости от типа применяемых коммутационных устройств АТС бывают:

1. Декадно-шаговые (в качестве коммутационных устройств применяют шаговые и декадно-шаговые искатели).
2. Координатные (в качестве коммутационных устройств применяют многократные координатные соединители МКС).
3. Квазиэлектронные (в качестве коммутационных устройств применяют матричные соединители с герконами).
4. Электронные (в качестве коммутационных устройств применяют интегральные схемы).

Схемы коммутации АТС управляются импульсами постоянного тока, которые создаются номеронабирателем телефонного аппарата при наборе абонентом цифр номера вызываемого абонента. Про-

стейший принцип установления соединения на АТС показан на рисунке 7.9.

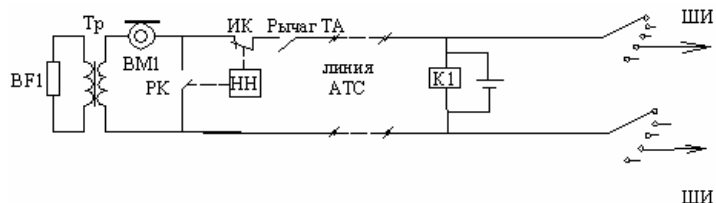


Рисунок 7.9 - Схема коммутации АТС с использованием шагового искателя

В схеме (рисунок 7.9) приняты следующие обозначения:

**ИК** – импульсный ключ; **РК** – разговорный ключ; **К1** – электромагнитное реле; **ШИ** – шаговый искатель; **НН** – номеронабиратель.

Когда абонент №1 снимает телефонную трубку с рычага аппарата, то замыкается цепь питания обмоточного реле К1 через замкнутый контакт ИК, микрофон ВМ1 и обмотку трансформатора Тр. Линия абонента №1 на станции включена в абонентное реле К1, через обмотки которого осуществляется питание микрофона ВМ1 аппарата абонента.

Для ТА с дисковым номеронабирателем набор номера абонента осуществляется следующим образом: при вращении диска по часовой стрелке до пальцевого упора разговорный ключ (РК) номеронабирателя замыкает линию накоротко, а при обратном вращении импульсный ключ (ИК) размыкает линию такое количество раз, которое соответствует значению набранной цифры. При размыкании линии происходит притягивание якоря электромагнита шагового искателя ШИ и передвижных контактов ШИ.

В кнопочных ТА функцию механических контактов НН выполняют электронные ключи, паузы у которых нормированы и близки к оптимальным. Это повышает стабильность работы АТС и уменьшает время соединения.

#### Вопросы для самоконтроля:

1. В чем заключается принцип телефонной связи?
2. Нарисуйте и объясните схему разговорного тракта.
3. Сравните устройство и принцип действия угольного и конденсаторного микрофонов.
4. Объяснить устройство и принцип действия телефона.
5. Каково назначение элементов в схеме электромеханического ТА?
6. Каково назначение элементов в схеме электронного ТА?

7. Каково назначение АТС?

8. Объясните принцип установления соединения на АТС.

#### Лекция 2. Радиосвязь

##### План лекции:

1. Принцип радиосвязи. Общие сведения.
2. Радиопередающие устройства (РПДУ).
3. Радиоприемные устройства (РПУ)

##### Принцип радиосвязи. Общие сведения

Радиосвязь - это беспроводная передача сигнала с помощью электромагнитной волны. Радиосвязь подразделяется на радиотелефонную связь (системы сотовой связи, пейджинговые системы и системы мобильной спутниковой связи), радиотелеграфную, телевизионную и др.

Электромагнитные волны являются носителями энергии, а созданные электромагнитные излучения есть процесс преобразования энергии. Такое преобразование произойдет, например, если заставить электрон двигаться с ускорением. Тогда энергия, которую затрачивает устройство для того, чтобы заставить электроны двигаться с ускорением (например, источник переменной ЭДС), превращается в энергию электромагнитного излучения [3, 4].

Элементом, содержащим большое количество электронов, является проводник, который подключается к зажимам источника переменной ЭДС. Такой проводник, преобразующий энергию источника переменной ЭДС в энергию электромагнитной волны, называется антенной. Таким образом, **антенна** – это устройство, предназначенное для излучения или приема электромагнитных волн. К основным параметрам антенны относятся следующие: коэффициент усиления, коэффициент направленного действия, зона индукции и зона излучения и др.

Антенны подразделяются на следующие виды:

- 1) передающие;
- 2) приемные;
- 3) приемно-передающие;
- 4) ДВ-, СВ-, УКВ-диапазона, симметричные, несимметричные.

В радиопередающем устройстве (РПДУ) вырабатывается ток высокой частоты, преобразуемый в передающей антенне (А1) в электромагнитные колебания, которые в виде радиоволны излучаются в определенную среду. Скорость распространения радиоволн составляет 300000 км/с. В радиоприемном устройстве (РПУ) при-

емная антенна (A2) воспринимает электромагнитные колебания, которые затем снова преобразуются в ток (рисунок 7.10).

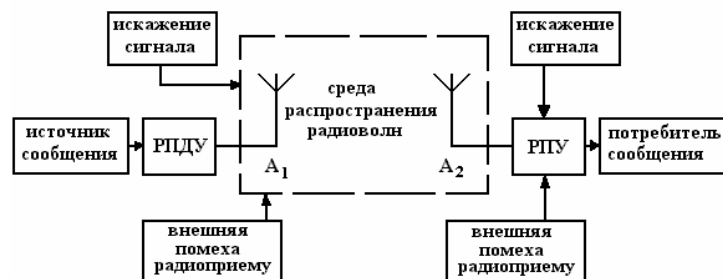


Рисунок 7.10 – Структурная схема радиоканала

Радиоволны могут распространяться двумя путями:

- 1) непосредственно вдоль земной поверхности;
- 2) отражением от ионизированных слоев атмосферы.

Радиоволны, распространяемые вдоль поверхности земли, называются поверхностными, а под некоторым углом к поверхности – пространственными. В зависимости от длины радиоволны делятся на диапазоны (таблица 7.1).

Длинные волны обладают свойством дифракции, хорошо огибают земную поверхность и препятствия. Средние волны распространяются как в виде поверхностных волн (днем), так и в виде пространственных волн (ночью).

Короткие волны распространяются, главным образом, в виде пространственных волн, т. к. поверхностные волны на ВЧ сильно поглощаются земной поверхностью. Поэтому сигналы в КВ-диапазоне передаются, используя однократное отражение от слоев ионосферы или многократное отражение от ионосферы и Земли.

Таблица 7.1 – Диапазоны радиоволн

Название диапазона	Длина волны	Частота	Области использования
1	2	3	4
Километровые (ДВ)	10–1 км	30–300 кГц	Радиосвязь, радионавигация
Гектометровые (СВ)	1000–100 м	0,3–3 МГц	Радиосвязь, радионавигация, радиовещание
Декаметровые (КВ)	100–10 м	3–30 МГц	– / –
Метровые (КВ)	10–1 м	30–300 МГц	Радиосвязь, радиорелейная связь
Дециметровые (УКВ)	1–0,1 м	0,3–3 ГГц	– / – радиолокация
Сантиметровые (СВЧ)	10–1 см	3–30 ГГц	Телевидение, радионавигация
Миллиметровые (СВЧ)	10–1 мм	30–300 ГГц	Радиолокация
Децимиллиметровые (СВЧ)	1–0,1 мм	300–3000 ГГц	– / –

### Радиопередающие устройства (РПДУ)

Радиопередатчик – устройство для формирования радиосигнала, подлежащего излучению. РПДУ предназначены для генерации и излучения колебаний высокой частоты.

#### Классификация радиопередатчиков:

- 1) по назначению:
  - а) радиовещательные;
  - б) телевизионные;
  - в) радиолокационные;
  - г) навигационные и другие;
- 2) по условиям эксплуатации:
  - а) стационарные;
  - б) нестационарные;
- 3) по излучаемой мощности:
  - а) очень малой мощности ( $P < 3$  Вт);
  - б) малой мощности ( $P = 3–100$  Вт);
  - в) средней мощности ( $P = 100$  Вт–10 кВт);
  - г) большой ( $P = 10–100$  кВт);
  - д) сверхмощные ( $P \geq 500$  кВт);

- 4) по длине волны:
- длинноволновые;
  - средневолновые;
  - коротковолновые;
  - ультракоротковолновые;
  - сверхвысокочастотные.

**Основные понятия:**

1. Модуляция – процесс изменения одного из параметров несущего колебания ВЧ по закону передаваемого сигнала.

Различают: амплитудную (АМ), частотную (ЧМ), фазовую модуляцию (ФМ).

2. Переменный ток ВЧ в антенне передатчика:  $i = I_m \sin(\omega_o t + \phi_o)$ .

При модуляции изменяется один из параметров ВЧ- колебания:  $I_m$ ,  $\omega_o$ ,  $\phi_o$ . Режим, при котором модуляция отсутствует – режим молчания или несущей частоты.

3. Коэффициент глубины модуляции –  $m = \Delta I_m / I_m$  (обычно 0,7–0,8).

4. Девиация частоты. Глубина модуляции, т. е. степень воздействия сигнала на несущую частоту, оценивается девиацией частоты – наибольшим отклонением ее от среднего значения (от несущей частоты):  $m_f = \Delta \omega / \omega$ , где

$\Delta \omega$  – девиация частоты,  $\omega$  – частота модуляции.  $m_f$  – индекс модуляции.

При АМ амплитуда высокочастотных колебаний должна изменяться в соответствии с законом изменения амплитуды передаваемого сигнала (рисунок 7.11), при ЧМ частота изменяется в соответствии с законом изменения передаваемого сигнала, при ФМ фаза колебаний изменяется в зависимости от передаваемого сигнала.

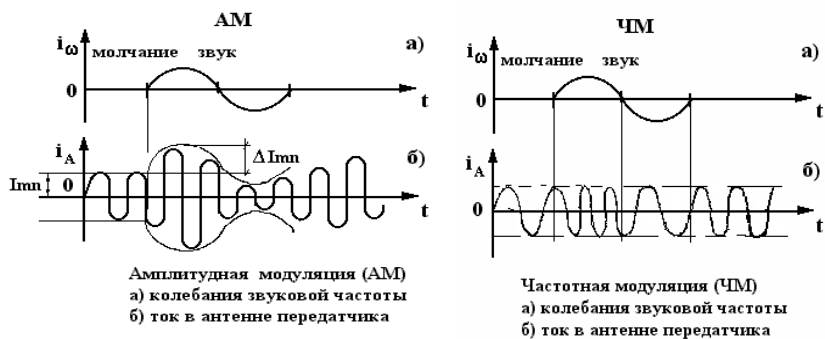


Рисунок 7.11 - Амплитудная и частотная модуляции

При ЧМ значительно ослабляются помехи в радиоприемнике. Спектр излучаемых частот при ЧМ шире, чем при АМ. ЧМ и ФМ взаимосвязаны: ЧМ является одновременно ФМ и наоборот.

**Функциональные схемы радиопередатчиков**

Функциональная схема радиопередатчика с АМ в общем виде показана на рисунке 7.12 и включает в себя:

- микрофон;
- усилитель низкой (звуковой) частоты (УНЧ);
- модулятор (М);
- усилитель высокой частоты (УВЧ);
- передающую антенну.

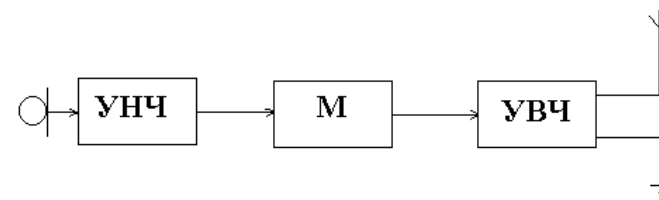


Рисунок 7.12 - Функциональная схема радиопередатчика с АМ

Схема передатчика, в котором используется частотная или фазовая модуляция, показана на рисунке 7.13. Колебания с УНЧ поступают в балансный модулятор (БМ), с выхода которого через фазосдвигающую схему (фазоинвертор – ФИ), переворачивающую их фазу на  $90^0$ , эти сигналы подаются на смеситель (СМ). В СМ происходит сложение этих колебаний с колебаниями постоянной амплитуды, подаваемыми от автогенератора (АГ). Затем эти колебания усиливаются в УВЧ и передаются антенной.

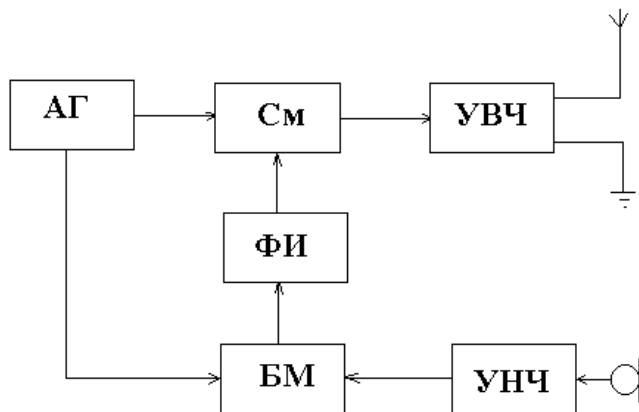


Рисунок 7.13 - Функциональная схема передатчика с ЧМ или ФМ

### Основные параметры радиопередатчиков

К электрическим параметрам относятся:

- 1) категория и вид передаваемых сигналов;
- 2) диапазон рабочих частот;
- 3) эффективно-передаваемая полоса частот;
- 4) полезная мощность передатчика;
- 5) стабильность частоты излучаемых колебаний;
- 6) коэффициент полезного действия (кпд);
- 7) способ электропитания;
- 8) степень искажения передаваемых сигналов;
- 9) входное сопротивление нагрузочных устройств и допускаемые колебания этого сопротивления;
- 10) степень фильтрации гармонических составляющих колебаний.

К конструктивным параметрам относятся:

- 1) конструктивное выполнение (стационарный, переносной);
- 2) характер настройки (фиксированная и плавная);
- 3) габаритные размеры и масса;
- 4) приспособленность к работе в различных условиях;
- 5) удобство управления, осмотра, ремонта.

## Радиоприемные устройства (РПУ)

### Классификация РПУ.

Они классифицируются по тем же признакам, что и РПДУ (по назначению, условиям эксплуатации, излучаемой мощности, диапазону волн).

Кроме того, РПУ делятся по принципу построения схем на **приемники прямого усиления** (с усилением принятых колебаний, без изменения их частоты) и на **супергетеродинные** (с усилением принятых колебаний при помощи высокой вспомогательной частоты).

### Основные параметры:

1. Диапазон рабочих частот – интервал частот, в пределах которого приемник перестраивают при приеме.
2. Чувствительность – способность принимать слабые сигналы.
3. Максимальная мощность входного сигнала – наибольшая мощность принятого сигнала, при которой искажение выходного сигнала не превышает заданного значения.
4. Динамический диапазон – отношение максимальной мощности принятого сигнала в полосе пропускания РПУ к пороговой чувствительности.
5. Избирательность – способность приемника отличить полезный сигнал от помехи. Для оценки избирательности используют коэффициент прямоугольности  $K$ . Чем больше  $K \rightarrow 1$ , тем больше избирательность радиоприемника.

Приемники прямого усиления имеют  $K \leq 0,39$ , а в супергетеродинных приемниках  $K = 0,6-0,95$ .

6. Частотная стабильность.
7. Номинальная выходная мощность.

Приемник прямого усиления состоит из входной цепи, где формируется сигнал ВЧ принимаемой станции и ослабляются сигналы других станций; одного (или нескольких) УВЧ; детектора для выделения НЧ сигналов и усилителя звуковой (низкой) частоты УНЧ, сигнал с которого подводится к воспроизводящему устройству (рисунок 7.14).



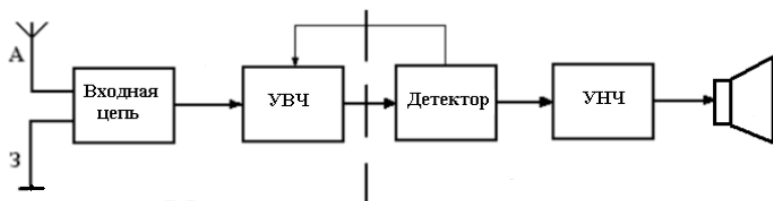


Рисунок 7.14 - Схема приемника прямого усиления

Супергетеродинный радиоприемник АМ сигналов (рисунок 7.15) отличается от приемника прямого усиления наличием преобразователя и усилителя промежуточной частоты (УПЧ). С его помощью усиленный сигнал ВЧ преобразуется в сигнал другой промежуточной частоты (ПЧ) и на этой частоте усиливается до поступления в детектор. ПЧ – высокая частота, на порядок выше модулирующей частоты. Форма огибающей АМ ВЧ сигнала после преобразования должна остаться без изменения.

Преобразователь состоит из смесителя и гетеродина. Гетеродин – автогенератор ВЧ, перестраиваемый при настройке на радиостанцию.

Частота преобразуется в смесителе, куда поступают усиленные сигналы ВЧ из антенны и гетеродина. На выходе преобразователя выделяются колебания с промежуточной частотой с помощью многозвенных фильтров. Частоты других сигналов, возникающих в смесителе, лежат вне полосы пропускания фильтра.

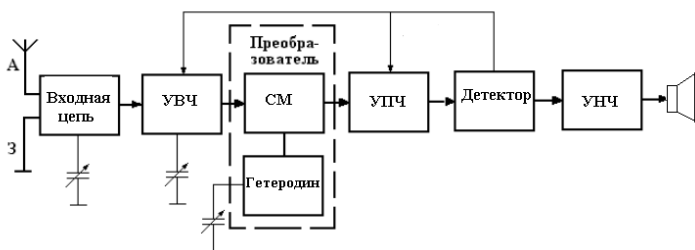


Рисунок 7.15 - Схема аналогового супергетеродинного приемника

УПЧ работает в режиме усиления сигналов одной (промежуточной) частоты, что обеспечивает нужное для нормальной работы детектора стабильное усиление сигналов. Частотный детектор преоб-

разует модулированный по частоте сигнал с постоянной амплитудой в сигнал, амплитуда которого изменяется по законам модуляции, с последующим детектированием его по амплитуде. Приемники этого типа более помехоустойчивы, чувствительны и избирательны, чем РПУ АМ сигналов.

Схема супергетеродинного приемника аналоговых сигналов, выполненного с использованием цифровых элементов, приведена на рисунке 7.16 [1, 6, 7].

Здесь выделенное детектором напряжение поступает на АЦП и вводится в цифровом коде в микропроцессор, который производит его обработку по заданному алгоритму. Затем сигнал поступает на вход ЦАП, который преобразует его в аналоговую форму и подает на аналоговый усилитель частоты.

В полностью цифровых системах связи, в которых сигнал передается в цифровом виде, сигнал с выхода детектора поступает непосредственно на микропроцессор.

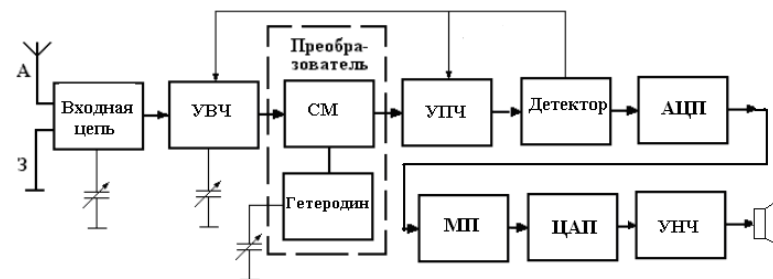


Рисунок 7.16 - Схема цифрового супергетеродинного приемника

### Вопросы для самоконтроля:

1. Объясните принцип радиосвязи.
2. Какие типы радиоволн Вы знаете? Чем они характеризуются и отличаются друг от друга?
3. Что представляет собой антенна?
4. Назовите основные параметры радиопередающих устройств.
5. Приведите функциональную схему АМ- радиопередатчика и объясните назначение её элементов.
6. Приведите функциональную схему передатчика с ЧМ или ФМ и объясните назначение её элементов.
7. Перечислите основные параметры радиоприемных устройств.

8. Чем отличаются схема супергетеродинного приемника от схемы приемника прямого усиления?

9. Чем отличаются схема аналогового супергетеродинного приемника от схемы цифрового приемника?

### Лекция 3. Основы телевидения

#### План лекции:

1. Принцип передачи телевизионного изображения.
2. Структурная схема телевизионного канала связи.
3. Структурная схема телевизионного приемника.

#### Принцип передачи телевизионного изображения

Телевидением называют область техники, обеспечивающую передачу и прием оптического изображения движущихся объектов с помощью радиоэлектронных устройств.

Процесс передачи оптического изображения состоит в преобразовании на передающей станции этого изображения в электрический сигнал сообщения (видеосигнал), в передаче сигнала по линии связи на приемный пункт и обратном преобразовании сигнала в оптическое изображение. В случае идеальной передачи воспроизводимое изображение должно точно отображать объект передачи.

Изображение, принятое в результате передачи, воспринимается глазом человека, поэтому вся телевизионная техника строится с учетом свойств человеческого зрения.

1. Глаз человека обладает определенной разрешающей способностью по угловому расстоянию (независимо от направления). Следствием ограниченной разрешающей способности по угловому расстоянию является ограниченная разрешающая способность глаза по перемещениям. Эффект движения передается хорошо при частоте смены изображения 25 Гц.

2. Глазу свойственна инерционность зрительного ощущения (зрительная память), т. е. глаз продолжает видеть предмет в течение некоторого времени после его исчезновения. Время зрительной памяти зависит от яркости источника. Для средней яркости телеэкранов оно составляет 0,02 с. Благодаря этому свойству глаза в телевидении оказалось возможным передавать изображения по элементам (развертка изображения) по одному каналу связи.

3. Человеческий глаз воспринимает различные цвета благодаря колбочкам, расположенным на сетчатке, одни из которых реагируют на синий цвет, другие – на зеленый цвет, третьи – на красный

цвет. Смешивая в различных пропорциях эти цвета можно получить все необходимые оттенки.

Изображение объекта можно представить в виде совокупности элементов с угловыми размерами не менее  $1'$ , образующими телевизионный кадр. Инерционность глаза позволяет показывать элементы кадра не одновременно друг за другом, то есть осуществлять развертку изображения. Переходы от элемента к элементу должны происходить за достаточно малый промежуток времени. Порядок показа элементов изображения может быть различным. Но принято располагать элементы изображения по строкам слева направо со смещением строк сверху вниз, т. е. развертка телевизионного изображения осуществляется по горизонтали с перемещением строк по вертикали. Строки кадра с расположенными изображениями образуют телевизионный растр.

Для передачи изображения движущихся предметов осуществляется смена кадров с частотой  $f = 25$  кадров в секунду (в кино – 24 кадра в секунду), что в два раза меньше частоты напряжения в сети переменного тока. Для устранения мелькания кадров применяется чересстрочная развертка изображения по элементам. Каждый кадр делится на два полукадра, образованных соответственно нечетными и четными строками изображения. В течение 0,02 с передаются нечетные строки изображения, затем четные строки. В результате поля оказываются наложенными друг на друга (рисунок 7.17).

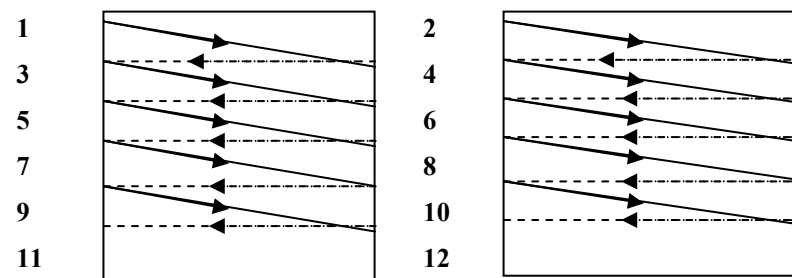


Рисунок 7.17 - Нечетный и четный полукадры

Частота следования полей составляет  $f = 50 \text{ с}^{-1}$ . Происходит не только устранение мерцания, но и ослабление помех воспроизводимого изображения, вызываемых электросетью.

### Структурная схема телевизионного канала связи

Структурная схема телевизионной системы связи показана на рисунке 7.18.

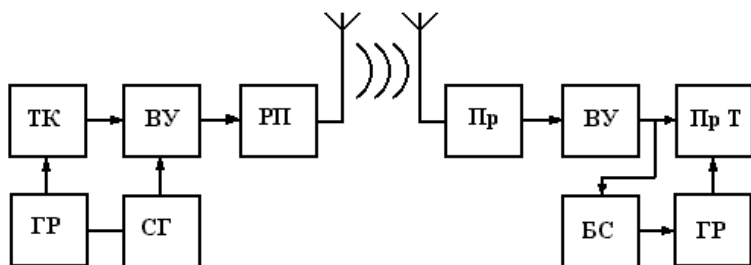


Рисунок 7.18 - Структурная схема телевизионного канала связи

В передающем устройстве изображение объекта проецируется на светочувствительную пластину передающей трубки (ПТ), находящейся в телевизионной камере (ТК). Благодаря фотоэффекту на пластине получается электрическое изображение. В телевизионной передающей трубке с помощью генераторов развертки (ГР) (строчной и кадровой) осуществляется развертка изображения и формируется сигнал изображения (видеосигнал).

Генераторы разверток передатчика и приемника синхронизируются синхроимпульсами, вырабатываемыми синхрогенератором (СГ).

Синхроимпульсы поступают в генераторы разверток передатчика и складываются с видеосигналом в каскаде видеоусилителя (ВУ).

То есть получается полный телевизионный сигнал, который поступает в радиопередатчик (РП) и используется для модуляции несущих колебаний. Модулированный сигнал излучается антенной.

В телевизионном приемнике (Пр) принятый радиосигнал преобразуется в сложный видеосигнал, который усиливается видеоусилителем (ВУ) и поступает в кинескоп – приемную телевизионную трубку (ПрТ). На экране кинескопа воспроизводится оптическое изображение. В блоке синхронизации (БС) из сложного видеосигнала отбираются только синхронизирующие импульсы, которые разделяются на строчные и кадровые. Эти импульсы синхронизируют работу соответствующих генераторов развертки (ГР), обеспе-

чивающих отклонение электронного луча в кинескопе с той же частотой, что и в передающей телевизионной трубке.

Кроме видеосигналов, телецентр передает сигналы соответствующие звуковому сопровождению телепередачи.

Максимальная частота сигнала изображения составляет 6,5 МГц, а за счет боковых составляющих АМ колебаний полоса частот расширяется до 13 МГц (рисунок 7.19).

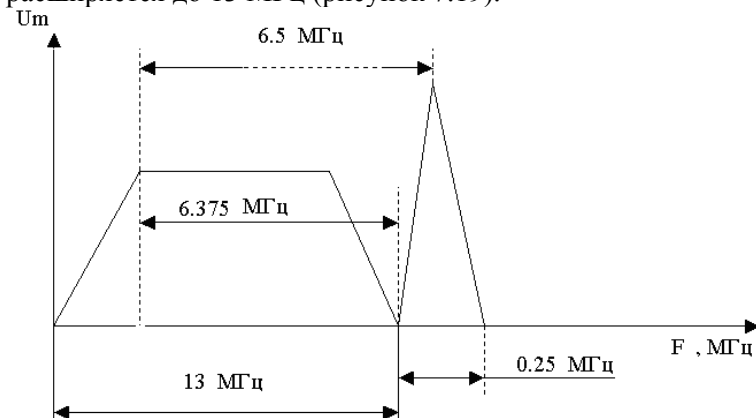


Рисунок 7.19 - Структура полосы частот сигнала изображения и сигнала звукового сопровождения

Поэтому на телецентре в соответствии с принятым стандартом осуществляется частичное подавление колебаний, относящихся к нижней боковой полосе АМ сигнала изображения.

Так как частота несущих колебаний звукового сопровождения располагается вблизи верхней (6 МГц) границы полосы частот сигнала изображения, то возможно осуществлять прием радиосигналов изображения и звука на одну и ту же антенну.

Телевизионные приёмники являются супергетеродинными. В них дважды производится преобразование частоты несущих колебаний.

### Структурная схема телевизионного приемника

Структурная схема телевизионного приемника показана на рисунке 7.20.

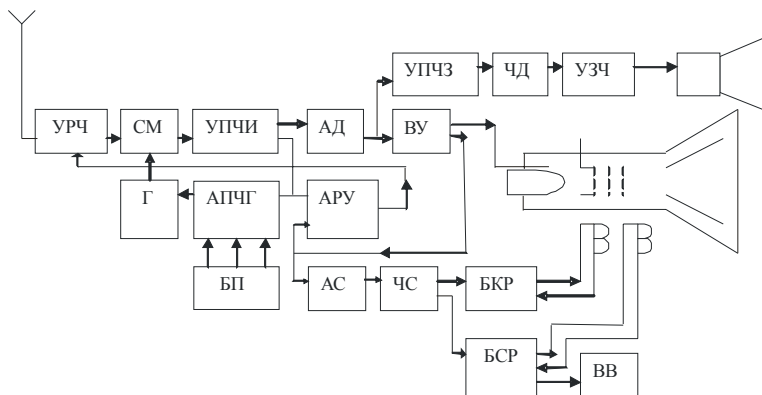


Рисунок 7.20 – Структурная схема аналогового телевизионного приемника

Воспринимаемые антенной радиосигналы поступают на усилитель радиочастоты (УРЧ), а после усиления – на смеситель (СМ).

К смесителю подводится синусоидальное напряжение гетеродина (Г). Происходит преобразование частоты радиосигналов изображения и звукового сопровождения.

Для каждого телевизионного канала в входной и выходной цепях (УРЧ) и в цепях (Г) имеется своя система переключаемых контуров, которые в сочетании с транзисторными каскадами образуют узел, называемый селектором каналов (СК).

Выходные сигналы селектора каналов поступают на усилитель промежуточной частоты изображения (УПЧИ). С УПЧИ выходные сигналы подводятся к устройству АПЧГ (амплитудный преобразователь частоты гетеродина) и к амплитудному детектору (АД). В случае изменения промежуточной частоты изображения на выходе АПЧГ формируется сигнал управления, приводящий к автоматической установке номинального значения промежуточной частоты.

В АД восстанавливается полный телевизионный сигнал и одновременно возникает частотно-модулированный сигнал звукового сопровождения, которые посредством системы фильтров разделяются.

Частотно-модулированный сигнал звукового сопровождения усиливается в усилителе промежуточной частоты звука (УПЧЗ), затем в частотном детекторе (ЧД) выделяется сигнал звуковой частоты, который усиливается в УЗЧ.

В видеоусилителе (ВУ) амплитуда видеосигнала увеличивается, поступает на модулятор или катод кинескопа и используется для управления интенсивностью потока электронов в нем.

Одновременно с выхода ВУ сигнал подается в систему автоматической регулировки усиления (АРУ) и к амплитудному селектору (АС). В зависимости от уровня усиленного видеосигнала система АРУ вырабатывает управляющее напряжение, которое воздействует на каскады УРЧ и УПЧИ и изменяет их коэффициенты усиления.

В АС происходит отделение синхроимпульсов от сигнала изображения. Синхроимпульсы поступают на частотный селектор (ЧС), в котором вырабатываются кратковременные импульсы синхронизации строчной развертки и импульсы синхронизации кадровой развертки. Эти сигналы определяют частоту повторения пилообразных токов, вырабатываемых блоком строчной (БРС) и кадровой (БРК) разверток. Токи проходят по катушкам отклоняющих систем кинескопа и создают магнитные поля для отклонения электронного пучка по горизонтали и вертикали.

Повышенное импульсное напряжение поступает на высоковольтный выпрямитель (ВВ), выходное напряжение которого используется для питания кинескопа.

Постоянные напряжения для телевизионного приемника поступают от блока питания (БП), получающего энергию от сети переменного тока.

Недостатком аналоговой системы передачи изображений является то, что она подвержена воздействию шумов и помех, которые приводят к искажению сигнала. Этому недостатка лишены цифровые системы передачи и приема изображения (за счет кодирования изображения с помощью микропроцессора).

#### Вопросы для самоконтроля:

1. В чем заключается принцип передачи телевизионного изображения?
2. Для чего применяется чресстрочная развертка изображения?
3. Приведите схему телевизионного канала связи и объясните назначение её блоков.
4. Почему возможно осуществлять прием радиосигналов изображения и звука на одну и ту же антенну?
5. Как связаны между собой блоки УРЧ, СМ и Г в схеме телевизионного приемника?
6. Как связаны между собой блоки УПЧИ, АПЧГ и АД в схеме телевизионного приемника?
7. Каково назначение блоков ВУ, АРУ и АС в схеме телевизионного приемника?

## Материалы к практическим работам

**Тема** «Технические средства связи в сельском хозяйстве».

### **Базовые проблемы:**

1. Виды телефонных аппаратов и их особенности.
2. Радиотелефонная связь.
3. Особенности радиоприемных и радиопередающих устройств.
4. Аналоговое и цифровое телевидение.

**Форма контроля** – выступление с докладом по темам, раскрывающим базовые проблемы.

### **Задание для управляемой самостоятельной работы студентов**

Написать реферат на предложенную тему по базовым проблемам практического занятия.

**Форма контроля** – работу оформить в виде реферата.

### **Пример комплексного задания (билета) для контроля результатов обучения по модулю 7**

#### **1-й уровень.**

1. В чем заключается принцип телефонной связи?
2. Каково назначение элементов в схеме электронного ТА?
3. Какие типы радиоволн Вы знаете? Чем они характеризуются и отличаются друг от друга?
4. Назовите основные параметры радиопередающих устройств.
5. Что такое модуляция сигнала?
6. Приведите схему телевизионного канала связи и объясните назначение её блоков.

#### **2-й уровень.**

7. Объясните принцип установления соединения на АТС.
8. Приведите функциональную схему передатчика с ЧМ или ФМ и объясните назначение её элементов и их взаимосвязь.
9. Объясните, как связаны между собой блоки УРЧ, СМ и Г в схеме телевизионного приемника?

## ЛИТЕРАТУРА

### **Основная**

1. Бобровников, Л.З. Электроника [Текст]: учебник для вузов / Л.З.Бобровников. – СПб.: Питер, 2004. – 560 с.
2. Основы электроники, микропроцессорной техники и техники связи [Текст]: учебно-методическое пособие / БГАТУ, кафедра автоматизированных систем управления производством; сост. Дудников И.Л., Матвеев И.П. – Минск, 2005. – 139 с.
3. Нефедов, В.И. Основы радиоэлектроники [Текст]: учебник для вузов / В.И. Нефедов. – Москва: Высшая школа, 2000. – 298 с.
4. Ворсин, И.Н. Основы радиоэлектроники [Текст] / И.Н. Ворсин, М.И. Ляшко. – Москва: Высшая школа, 1992. – 326 с.
5. Корякин-Черняк, С.А. Телефонные аппараты от А до Я [Текст] / С.А. Корякин-Черняк, А.М. Бревда. – СПб.: Наука и техника, 2000. – 448 с.

### **Дополнительная**

6. Арестов, К.А. Основы электроники и микропроцессорной техники [Текст] / К.А. Арестов. – Москва: Колос, 2001. – 216 с.
7. Лачин, В.И. Электроника [Текст] / В.И. Лачин, Н.С. Савелов. – Ростов н/Д.: Феникс, 2000. – 448 с.

## КОНТРОЛЬНОЕ ЗАДАНИЕ

Предназначено для студентов заочной формы обучения по специальности 1-74 06 05 «Энергетическое обеспечение сельскохозяйственного производства».

### Задание №1

Дайте ответы в письменной форме на контрольные вопросы, номера которых по вариантам указаны в таблице 1.

Таблица 1 – Варианты и номера контрольных вопросов

Предпоследняя цифра шифра студента	Последняя цифра шифра студента										
	0	1	2	3	4	5	6	7	8	9	
0	10	1	2	3	4	5	6	7	8	9	
	14	15	16	17	18	19	20	11	12	13	
	21	22	23	24	25	26	27	28	29	30	
1	1	2	3	4	5	6	7	8	9	10	
	13	14	15	16	17	18	19	20	11	12	
	31	32	33	34	35	36	37	38	39	40	
2	2	3	4	5	6	7	8	9	10	1	
	12	13	14	15	16	17	18	19	20	11	
	41	42	43	44	45	46	47	48	49	50	
3	3	4	5	6	7	8	9	10	1	2	
	11	12	13	14	15	16	17	18	15	20	
	51	52	53	54	55	56	57	58	59	60	
4	4	5	6	7	8	9	10	1	2	3	
	20	21	22	23	24	25	26	27	28	29	
	59	58	57	56	55	54	53	52	51	50	
5	5	6	7	8	9	10	1	2	3	4	
	30	31	32	33	34	35	36	37	38	39	
	49	48	47	46	45	44	43	42	41	40	
6	6	7	8	9	10	1	2	3	4	4	
	50	51	52	53	54	55	56	57	58	39	
	39	38	37	36	35	34	33	32	31	30	
7	7	8	9	10	11	12	13	14	15	5	
	15	16	17	18	19	20	21	31	32	59	
	29	28	29	30	25	24	23	22	21	30	
8	8	9	10	1	2	3	4	5	6	7	
	34	35	36	37	38	39	40	41	42	43	
	19	18	17	16	15	14	13	12	11	10	
9	9	10	1	2	3	4	5	6	7	8	
	44	45	46	15	16	17	18	19	20	21	
	60	61	62	63	64	65	68	69	72	74	

1. Объясните физические принципы работы полупроводникового диода. Что такое  $p-n$ -переход, запирающий слой, потенциальный барьер? Объясните вентильные свойства  $p-n$ -перехода.

2. Опишите назначение, конструкцию и принцип работы кремниевых стабилитронов. Каковы их обозначения, характеристики и параметры?

3. Что из себя представляют туннельные диоды? Опишите их конструкцию, принцип работы. Как они обозначаются, каковы их характеристики и параметры? Какова область применения туннельных диодов?

4. Приведите структурные схемы транзисторов  $n-p-n$ - и  $p-n-p$ -типов. Какова полярность постоянных напряжений, прикладываемых между электродами транзистора при его работе с общей базой? Какой переход включен в прямом направлении, а какой – в обратном? Объясните принцип работы транзистора.

5. Приведите семейство входных и выходных характеристик биполярного транзистора для схемы с общим эмиттером. Как по этим характеристикам определить  $h$ -параметры?

6. Объясните (без формул), почему при постоянном  $U_k$  (на пологом участке выходных вольт-амперных характеристик для схемы с ОЭ) увеличение тока базы биполярного транзистора вызывает увеличение тока коллектора.

7. Изобразите схемы одно- и двухполупериодного выпрямителей на полупроводниковых диодах, объясните их работу по временным диаграммам и выберите диоды по параметрам нагрузки и сети.

8. Изобразите схемы одно- и двухполупериодных выпрямителей трехфазного тока, объясните их работу по временным диаграммам и выберите диоды по параметрам нагрузки и сети.

9. Укажите области применения и назначение терморезисторов, вариаторов, тензорезисторов, фоторезисторов.

10. Что представляют собой полевые транзисторы? Чем отличается полевой транзистор от биполярного? Объясните принцип работы, устройство, вольт-амперные характеристики и основные параметры полевых транзисторов.

11. Какие разновидности полевых транзисторов существуют? Чем они отличаются друг от друга?

12. Опишите конструкцию и принцип работы динисторов. Как они обозначаются, какие имеют характеристики и параметры? Какова область применения динисторов?

13. Опишите конструкцию и принцип работы тринисторов. Как

они обозначаются? Какие имеют характеристики и параметры? Какова область применения триноисторов?

14. В каких схемах выпрямителей к диодам прикладывается наибольшее, а в каких – наименьшее обратное напряжение? Чем оно определяется?

15. По каким параметрам выбираются диоды для выпрямителей? В каких схемах выпрямителей через диоды протекает наибольший, а в каких – наименьший прямой ток при одинаковых токах нагрузки?

16. Изобразите схему однополупериодного однофазного управляемого выпрямителя, объясните ее работу.

17. Начертите схему параметрического стабилизатора напряжения, подберите элементы схемы, объясните, в каких режимах может он работать.

18. Начертите и объясните работу схемы компенсационного стабилизатора напряжения.

19. Начертите схему однофазного тиристорного выключателя переменного тока, подберите тиристоры по параметрам схемы.

20. Изобразите схему фотореле (термореле) с усилителем на транзисторах, объясните ее работу.

21. Опишите назначение, принцип работы эмиттерного повторителя. Охарактеризуйте его параметры и схему.

22. Объясните назначение элементов усилительного каскада. От чего зависит коэффициент усиления по напряжению? Как он изменяется с ростом температуры?

23. Что такое полосы пропускания усилителя? Почему на низких и высоких частотах коэффициент усиления усилителя снижается? Как влияют на коэффициент усиления в многокаскадном усилителе трансформаторные и резисторно-емкостные связи?

24. В каких режимах могут работать усилители? Какими элементами схем обеспечиваются требуемые режимы? В каком режиме может быть получен наибольший КПД?

25. Какие виды искажений входных сигналов могут иметь место в усилителях? Поясните меры борьбы с искажением сигналов.

26. Чем отличаются двухкаскадный и двухтактный усилители? В каких случаях используются двух- и более каскадные усилители, в каких – двухтактные?

27. Опишите требования, предъявляемые к идеальному операционному усилителю. Сравните их с параметрами реального операционного усилителя любого типа. Укажите назначение и области применения операционных усилителей.

28. Благодаря каким свойствам операционного усилителя его коэффициент усиления в схемах с обратными связями определяется внешними элементами?

29. Из-за чего может происходить самовозбуждение усилителей? Какие предпринимаются меры для борьбы с самовозбуждением усилителей?

30. Начертите и объясните схему усилителя постоянного тока для усиления сигналов датчиков.

31. Начертите и объясните схему усилителя с использованием интегрального усилителя с цепями обратных связей.

32. Приведите обобщенную структурную схему генератора синусоидальных колебаний. Объясните, при каких условиях возникает устойчивое генерирование колебаний.

33. Приведите схемы автоколебательных мультивибраторов на транзисторах, операционном усилителе, логических элементах. Поясните принцип их работы, укажите времязадающие элементы и положительные обратные связи, благодаря которым возникают автоколебания.

34. Приведите схему одновибратора на операционном усилителе. Поясните принцип его работы, назначение и области применения.

35. Приведите схемы компаратора и триггера Шмитта. Укажите их назначение и области применения.

36. Начертите и объясните схемы генераторов импульсов на транзисторах и интегральных микросхемах.

37. Начертите и объясните схемы двухкаскадного усилителя переменного тока на биполярных и полевых транзисторах с цепями термостабилизации и обратными связями.

38. Начертите и объясните работу основных схем усилителей мощности на транзисторах.

39. Опишите принцип работы логических элементов при выполнении функции: «И», «ИЛИ», «НЕ», «И–НЕ», «ИЛИ–НЕ».

40. Приведите схему генератора пилообразного напряжения на транзисторе. Объясните принцип ее работы. Назовите область применения генераторов пилообразного напряжения.

41. Изобразите схему дифференциального усилителя постоянного тока и объясните, как она работает.

42. Изобразите схему избирательного усилителя. Укажите назначение усилителя. Приведите разновидности, устройство, вольт-амперные характеристики и основные параметры избирательного усилителя.

43. Опишите назначение, принцип работы эмиттерного повторителя. Охарактеризуйте его параметры. Нарисуйте его схему.

44. Укажите назначение и области применения счетчиков импульсов. Поясните, на каких элементах строятся счетчики импульсов и благодаря чему можно создать счетчик с различными модулями счета.

45. Укажите типы триггеров, опишите их свойства, область применения. Чем отличаются синхронные и асинхронные триггеры?

46. Начертите и объясните схему дифференциального усилителя постоянного тока на транзисторах для усиления сигналов датчиков неэлектрических величин.

47. Чем различаются регистры с последовательным и параллельным вводом информации? Где и для чего используются эти регистры?

48. Опишите принципы построения, назначение и области применения распределителей импульсов и мультиплексоров, приведите их схемы.

49. Укажите назначение и области применения дешифраторов и сумматоров. Поясните принцип их работы.

46. Опишите принципы функционирования, назначение и устройство аналого-цифровых преобразователей.

51. Опишите назначение, принципы построения и работу цифро-аналоговых преобразователей.

52. Дайте определение микропроцессора. Какие основные элементы входят в его состав, и какие функции они выполняют? Приведите структурную схему микропроцессора.

53. Что такое разрядность микропроцессора? Какие внутренние шины имеют микропроцессоры? Какой может быть разрядность шины данных?

54. В чем различие между однокристалльными и многокристалльными микропроцессорами? В чем их преимущества?

55. Для чего в составе микропроцессоров и в цепях их связи с внешними устройствами имеются многочисленные буферные регистры?

56. Какой набор устройств минимально необходим для образования и функционирования микроЭВМ?

57. Для чего в составе микроЭВМ предусмотрены постоянные и оперативные запоминающие устройства?

58. Каким образом осуществляются связи микроЭВМ с объектом управления? Что в таких системах служит источником информации, что приемником?

59. Поясните, в чем преимущество систем управления на основе

микропроцессоров и микроЭВМ?

60. Что такое интерфейс микропроцессорной системы? Опишите способы обмена данных между устройствами МП-системы.

61. Объясните принцип радиосвязи. Опишите распространение радиоволн. Приведите диапазоны радиоволн.

62. Опишите радиопередающие устройства. Назовите основные параметры и характеристики. Что такое модуляция сигнала? Какие виды модуляции Вы знаете?

63. Опишите функциональные схемы радиопередатчиков. Назовите особенности выходных каскадов радиопередатчиков.

64. Опишите радиоприемные устройства. Назовите основные параметры и характеристики радиоприемников.

65. Опишите структурные схемы радиоприемников прямого усиления, супергетеродинного типа и назовите особенности их работы.

66. Каковы основы телефонной связи? Объясните принцип телефонной связи по проводам.

67. Объясните устройство и принцип действия микрофона и телефона.

68. Опишите схемы питания микрофонов и телефонов.

69. Опишите функциональные схемы и устройство телефонного аппарата, а также отдельных его узлов.

70. Опишите принципиальную схему телефонного аппарата.

71. Опишите телефонные аппараты с электронным номеронабирателем.

72. Перечислите особенности автоматических телефонных станций (АТС).

### **Задание №2**

Ответьте на контрольные тесты по всем разделам курса (в соответствии с вариантом), выбрав правильный ответ.

#### **Элементная база электроники**

1. Из какого материала изготавливают светодиоды?

- 1) Si;
- 2) Cu;
- 3) Ge;
- 4) SiC, GaP.

2. Какие носители заряда являются основными в собственном полупроводнике?

- 1) электроны;



- 2)дырки;
- 3)электроны и дырки;
- 4)основных носителей заряда не существует.

3. Какие носители заряда являются неосновными для полупроводника *p*-типа?

- 1)электроны;
- 2)дырки;
- 3)электроны и дырки;
- 4)неосновных носителей заряда не существует.

4. Как изменится высота потенциального барьера *p-n*-перехода при приложении к нему обратного напряжения?

- 1)уменьшится;
- 2)увеличится;
- 3)не изменится;
- 4)увеличится на величину, равную ширине *p-n*-перехода.

5. Какими основными параметрами характеризуются полупроводниковые диоды?

- 1)прямой ток, диффузионная емкость;
- 2)минимальные и максимальные обратные токи и напряжения;
- 3)прямое напряжение, выпрямленный ток, обратный ток, обратное напряжение;
- 4)выпрямленный ток, напряжение стабилизации, диапазон рабочих температур.

6. Чем отличаются точечные диоды от плоскостных?

- 1)у точечных диодов площадь *p-n*-перехода больше его толщины, а у плоскостных – наоборот;
- 2)точечные диоды являются низкочастотными, а плоскостные – высокочастотными;
- 3)площадью и емкостью перехода, величиной пропускаемых токов, способом изготовления;
- 4)областью применения.

7. В чем состоит принцип работы стабилитрона?

- 1)основан на использовании прямой ветви ВАХ диода в области рабочей точки, выбранной на нагрузочной прямой;

2)основан на использовании обратной ветви ВАХ диода, когда при изменении обратного тока обратное напряжение практически не меняется;

3)основан на использовании начального участка обратной ветви ВАХ;

4)основан на использовании начального участка прямой ветви ВАХ.

8. Какое обозначение принадлежит туннельному диоду?

- 1)ГД 508А;
- 2)Д 814А, КС 680А;
- 3)КВ 105В;
- 4)АИ 402Б.

9. В каком случае применяется последовательное соединение диодов?

1)для получения прямого тока, большего предельного тока одного диода;

2)для получения обратного тока, большего предельного тока одного диода;

3)для того, чтобы обратное напряжение на каждом диоде не превышало предельное;

4)для того, чтобы обратное напряжение на каждом диоде превышало максимальное значение.

10. Как называется полупроводниковый конденсатор переменной емкости, управляемый изменением обратного напряжения?

- 1)варистор;
- 2)позистор;
- 3)вариконд;
- 4)варикап.

11. Как в схеме включаются стабилитроны по отношению к нагрузке?

- 1)параллельно;
- 2)последовательно;
- 3)не имеет значения;
- 4)в зависимости от вида нагрузки.

12. Как изменится анодная характеристика триода и пентода при увеличении отрицательного напряжения на управляющей сетке?

- 1) сместится влево;
- 2) сместится вправо;
- 3) не изменится;
- 4) изменится ее выпуклость.

13. Как изменится анодно-сеточная характеристика триода и пентода при увеличении анодного напряжения?

- 1) сместится влево;
- 2) сместится вправо;
- 3) не изменится;
- 4) станет более прямолинейной

14. Назовите основные параметры электровакуумных приборов. Дайте наиболее полный ответ.

- 1) анодно-сеточная и анодная характеристики;
- 2) выпрямленное напряжение и ток, сеточное напряжение;
- 3) анодное напряжение, сеточно-анодная характеристика, коэффициент усиления, выпрямленное напряжение, емкость;
- 4) анодное напряжение, анодный ток, сеточное напряжение, напряжение и ток накала, коэффициент усиления, крутизна, проницаемость.

15. В каком случае биполярный транзистор находится в активном режиме?

- 1) когда на эмиттерном переходе напряжение прямое, а на коллекторном – обратное;
- 2) когда на оба перехода подается обратное напряжение;
- 3) когда на оба перехода подается прямое напряжение;
- 4) когда на эмиттерном переходе напряжение прямое, а на коллекторном – обратное.

16. Чем ограничивается рабочая область выходных характеристик биполярного транзистора с ОЭ?

- 1) максимальным током эмиттера и максимальным напряжением база–эмиттер;
- 2) максимальной рассеиваемой мощностью коллекторного перехода;
- 3) максимальным током коллектора и максимальным коллекторным напряжением;

4) максимальной рассеиваемой мощностью коллекторного перехода, максимальным током коллектора и максимальным коллекторным напряжением.

17. Что представляет собой выходная характеристика биполярного транзистора, включенного по схеме с общим эмиттером?

- 1) зависимость тока базы от напряжения база–эмиттер;
- 2) зависимость тока коллектора от напряжения коллектор–эмиттер;
- 3) зависимость тока коллектора от напряжения база–эмиттер;
- 4) зависимость тока базы от напряжения коллектор–эмиттер.

18. Какими основными параметрами характеризуется усиленный каскад на биполярном транзисторе?

- 1) ток базы, эмиттера и коллектора;
- 2) выходное и входное сопротивления, коэффициент усиления по току и по напряжению;
- 3) рассеиваемая мощность, входное и выходное напряжения;
- 4) коэффициент усиления по мощности, емкость коллекторного перехода, напряжение коллектор–эмиттер.

19. Как называется и определяется параметр  $h_{12}$  биполярного транзистора, включенного по схеме с ОЭ?

- 1) входное сопротивление, определяется как отношение изменения напряжения база–эмиттер к изменению тока базы при  $U_{кэ} = \text{const}$ ;
- 2) коэффициент усиления по току, определяется как отношение изменения тока коллектора к изменению тока базы при  $U_{кэ} = \text{const}$ ;
- 3) коэффициент обратной связи по напряжению, определяется как отношение изменения напряжения база–эмиттер к изменению напряжения коллектор–эмиттер при токе базы  $I_b = \text{const}$ ;
- 4) выходная проводимость, определяется как отношение изменения тока коллектора к изменению напряжения коллектор–эмиттер при  $I_b = \text{const}$ .

20. Какие численные значения имеют параметры  $h_{11}$  и  $h_{21}$  для биполярного транзистора, включенного по схеме с ОЭ?

- 1) единицы кОм, 10...100;
- 2) десятки Ом, 0.001...0.0001;
- 3) сотни кОм, 0.951...0.991;
- 4) единицы МОм, 0.001...0.0001.

21. Как определить, по какой схеме (ОЭ, ОК, ОБ) включен биполярный транзистор?

- 1) в зависимости от того, какой электрод (Э, К, Б) является общей точкой входа и выхода по постоянному току;
- 2) в зависимости от того, какой электрод (Э, Б, К) является общей точкой входа и выхода по переменному току;
- 3) в зависимости от того, куда подключен источник питания;
- 4) в зависимости от того, какой электрод заземлен.

22. Как изменится выходная характеристика биполярного транзистора, включенного по схеме с ОЭ, при увеличении тока базы?

- 1) пройдет выше;
- 2) пройдет ниже;
- 3) сместится вправо;
- 4) не изменится.

23. Как определить рабочий участок нагрузочной прямой на семействе выходных характеристик транзистора?

- 1) по точкам на осях с координатами  $E_k/R_n$  при  $U_k = 0$  и  $E_k$  при  $I_k = 0$ ;
- 2) по точкам пересечения нагрузочной прямой с самой верхней и самой нижней выходными характеристиками;
- 3) в зависимости от положения рабочей точки;
- 4) в зависимости от требуемой полезной мощности транзистора.

24. Какой транзистор обозначается ГТ 108А?

- 1) кремниевый, высокочастотный, малой мощности, номер разработки 108, коэффициент передачи тока 50–120;
- 2) германиевый, сверхвысокочастотный, маломощный, номер разработки 08, коэффициент передачи тока 100–250;
- 3) германиевый, среднечастотный, мощный, номер разработки 108, коэффициент передачи тока 20–30;
- 4) германиевый, низкочастотный, маломощный, номер разработки 08, коэффициент передачи тока 20–50.

25. Как осуществляется управление током в полевых транзисторах?

- 1) подачей напряжения между стоком и затвором;
- 2) подачей положительного смещения на исток и отрицательного на сток;
- 3) подачей отрицательного смещения на затвор;
- 4) подачей обратного напряжения на затвор.

26. Как изменится стоковая характеристика полевого транзистора с каналом  $n$ -типа при увеличении обратного напряжения на затворе?

- 1) пройдет выше;
- 2) пройдет ниже;
- 3) сместится вправо;
- 4) останется неизменной.

27. Что представляет собой переходная характеристика полевого транзистора?

- 1) зависимость тока стока от напряжения сток–исток;
- 2) зависимость тока стока от напряжения затвор–исток;
- 3) зависимость тока стока от напряжения затвор–сток;
- 4) зависимость тока истока от напряжения сток–исток.

28. Чем отличаются полевые транзисторы от биполярных?

- 1) количеством  $p$ - $n$ -переходов;
- 2) полярностью и величиной прикладываемых к электродам напряжений;
- 3) использованием носителей заряда только одного знака;
- 4) областью применения.

29. Что такое напряжение отсечки полевого транзистора с  $p$ - $n$ -переходом?

- 1) напряжение на затворе, при котором ток стока близок к нулю;
- 2) напряжение на затворе, при котором ток стока максимален;
- 3) напряжение сток–исток, при котором ток стока близок к нулю;
- 4) напряжение затвор–исток, когда напряжение сток–исток равно нулю.

30. Назовите основные параметры полевого транзистора.

- 1) токи базы, эмиттера и коллектора;
- 2) токи стока, истока и затвора, напряжение стабилизации;
- 3) максимальное значение тока стока, выпрямленное напряжение, максимально рассеиваемая мощность;
- 4) максимальные значения тока стока и напряжения сток–исток, внутреннее сопротивление, крутизна, входное сопротивление, коэффициент усиления.

31. Чем отличается МДП-транзистор с индуцированным каналом  $n$ -типа от МДП-транзистора с встроенным каналом  $n$ -типа?

- 1) канал возникает только при подаче на затвор напряжения отрицательной полярности;
- 2) канал возникает только при подаче на затвор напряжения положительной полярности;
- 3) канал возникает при приложении напряжения сток–исток при нулевом напряжении на затворе;
- 4) канал возникает независимо от напряжения на затворе.

32. Когда  $n$ -канальный МДП-транзистор работает в режиме обеднения?

- 1) на затвор подано положительное напряжение;
- 2) на затвор подано отрицательное напряжение;
- 3) на затворе нулевое напряжение;
- 4) подано напряжение между стоком и истоком.

33. Что представляет собой структура динистора?

- 1) трехслойная полупроводниковая структура с двумя  $p$ - $n$ -переходами;
- 2) четырехслойная полупроводниковая структура с двумя  $p$ - $n$ -переходами;
- 3) трехслойная структура с тремя  $p$ - $n$ -переходами;
- 4) четырехслойная полупроводниковая структура с тремя  $p$ - $n$ -переходами.

34. Что представляет собой обратная ветвь ВАХ тиристора?

- 1) прямую ветвь вольт-амперной характеристики диода;
- 2) обратную ветвь вольт-амперной характеристики диода;
- 3) обратную ветвь вольт-амперной характеристики стабилитрона;
- 4) выходную характеристику транзистора.

35. Укажите основные параметры тринисторов.

- 1) прямой и обратный токи и напряжения;
- 2) прямое и обратное напряжения, выпрямленный ток;
- 3) прямой ток и напряжение, максимальный обратный ток и напряжение, максимальный ток управления, максимальное напряжение управления;
- 4) ток управления, выпрямленный ток, диапазон рабочих температур.

36. Каковы способы отпирания тиристора?

- 1) при помощи максимального прямого напряжения и управляющего напряжения;
- 2) при помощи максимального обратного напряжения;
- 3) при помощи прямого напряжения и напряжения насыщения;
- 4) при помощи изменения прямого напряжения на обратное.

37. Чем отличается симистор от тринистора?

- 1) площадью  $p$ - $n$ -перехода;
- 2) выполняемыми функциями;
- 3) количеством электродов;
- 4) количеством  $p$ - $n$ -переходов, независимостью отпирания от полярности приложенного напряжения.

38. Каковы функции тиристора?

- 1) усиливает электрический сигнал;
- 2) используется как переключающий прибор;
- 3) выпрямляет электрический ток и напряжение;
- 4) стабилизирует напряжение.

39. Что такое оптрон?

- 1) светоизлучающий прибор;
- 2) полупроводниковый фоторезистор;
- 3) источник и приемник излучения, имеющие между собой оптическую связь;
- 4) любой полупроводниковый приемник излучения.

40. Для чего применяются оптроны?

- 1) для связи и бесконтактного управления электрическими цепями;
- 2) для генерирования электрических сигналов;
- 3) для выпрямления тока и напряжения;
- 4) для усиления электрических сигналов.

41. Что такое степень интеграции МС?

- 1) количество элементов в единице объема;
- 2) количество элементов в составе ИМС;
- 3) размеры кристалла ИМС;
- 4) количество выполняемых функций.

42. Чем отличаются цифровые ИС от аналоговых ИС?

- 1) плотностью упаковки;
- 2) синусоидальным режимом работы;
- 3) импульсным режимом работы;
- 4) размерами кристалла.

43. Какое обозначение принадлежит гибридной МС?

- 1) 284КМ1;
- 2) К155ИД2;
- 3) К555КП12;
- 4) 328УД14А.

44. К какому классу принадлежит знакоцифровой индикатор с обозначением АЛ305А?

- 1) вакуумно-люминесцентный;
- 2) электролюминесцентный;
- 3) жидкокристаллический;
- 4) полупроводниковый.

45. В каких знакоцифровых индикаторах используется явление свечения некоторых кристаллических веществ под воздействием электрического поля?

- 1) жидкокристаллических;
- 2) газоразрядных;
- 3) электролюминесцентных;
- 4) накальных.

### **Электронные усилители и генераторы**

1. Назовите (наиболее полно) основные параметры электронных усилителей.

- 1)  $K_U$ ,  $U_{ВХ}$ ,  $U_{ВЫХ}$ ;
- 2)  $K_U$ ,  $K_I$ ,  $K_P$ ,  $R_{ВХ}$ ,  $R_{ВЫХ}$ ;
- 3)  $K_I$ ,  $I_{ВХ}$ ,  $I_{ВЫХ}$ ;
- 4)  $I_{ВХ}$ ,  $U_{ВХ}$ ,  $R_{ВХ}$ .

2. Назовите основные элементы, образующие главную цепь однокаскадного усилителя с ОЭ.

- 1)  $C_{Э-К}$ , трансформатор,  $R_H$ ;
- 2)  $C_P$ ,  $R_H$ , VT с ОС;
- 3)  $E_K$ ,  $R_K$ , VT с ОЭ;
- 4)  $E_\Gamma$ ,  $R_\Gamma$ , электронная лампа с ОК.

3. Объясните назначение делителя напряжения  $R1/R2$  в цепи базы транзистора в усилительном каскаде с ОЭ.

- 1) обеспечивает требуемую работу транзистора в режиме покоя;
- 2) создает выходное напряжение;
- 3) является элементом эмиттерной температурной стабилизации;
- 4) обеспечивает положительную обратную связь.

4. Назовите основные характеристики усилителей.

- 1) входная и выходная;
- 2) вольт-амперная и нагрузочная;
- 3) амплитудно-фазовая, переходная и частотно-фазовая;
- 4) амплитудная, амплитудно-частотная и фазочастотная.

5. Как определить полосу пропускания усилителя?

- 1) по максимальному значению  $K_U$ ;
- 2) по постоянному значению  $f$ ;
- 3) по разнице между  $f_B$  и  $f_H$ ;
- 4) по отношению  $K_{ср}/K$ .

6. Как определить  $f_B$  и  $f_H$ ?

- 1) по значению  $K_U/\sqrt{2}$ ;
- 2) по значению  $K_{ср}/K$ ;
- 3) по прямолинейному участку АЧХ;
- 4) по максимальному и минимальному значению  $K_U$ .

7. Какие элементы в схеме усилителя приводят к частотным и фазовым искажениям?

- 1)  $R_\Sigma$ ,  $R_H$ ;
- 2)  $R_K$ ,  $R_H$ ;
- 3) VT,  $E_K$ ;
- 4)  $C_P$ ,  $C_{К-Э}$  транзистора.

8. Чему равен  $K_U$  многокаскадного усилителя?

- 1) произведению  $K_U$  входящих в него каскадов;
- 2) сумме  $K_U$  входящих в него каскадов;
- 3) отношению  $U_{ВЫХ} / U_{ВХ}$  выходного каскада;
- 4) сумме  $K_U$  входного каскада и  $K_U$  выходного каскада.

9. Чем характеризуется класс усиления А усилительного каскада?

- 1) высоким КПД, малыми искажениями сигнала;
- 2) низким КПД, большими искажениями сигнала;
- 3) низким КПД, малыми искажениями сигнала;
- 4) высоким КПД, большими искажениями сигнала.

10. Чем отличается режим работы усилителя в классе В от режима работы в классах А и С?

- 1) КПД и искажение сигнала меньше, чем в режиме А, но больше, чем в режиме С;
- 2) КПД меньше, чем в режиме А, искажение сигнала меньше, чем в С;
- 3) КПД и искажение больше, чем в режиме А, но меньше, чем в С;
- 4) КПД больше чем в режиме А, искажение сигнала больше, чем в С.

11. Какими элементами в схеме усилительного каскада вводится эмиттерная температурная стабилизация?

- 1)  $C_{P1}$ ,  $C_{P2}$ ;
- 2)  $R1 / R2$ ,  $R_K$ ;
- 3)  $E_K$ ,  $R_K$ ;
- 4)  $R_Э$ .

12. Какими элементами в схеме усилительного каскада вводится коллекторная температурная стабилизация?

- 1)  $R_Э$ ,  $C_Э$ ;
- 2)  $R1$ ,  $R2$ ,  $C_Ф$ ;
- 3)  $R_K$ ,  $C_{P2}$ ;
- 4)  $E_K$ ,  $R_K$ .

13. Назовите основной недостаток эмиттерной температурной стабилизации.

- 1) обладает меньшей стабильностью, чем коллекторная стабилизация;
- 2) требует применения дополнительного фильтра;
- 3) приводит к появлению положительной обратной связи;
- 4) требует повышения напряжения питания коллекторной цепи.

14. Каково влияние отрицательной обратной связи на свойства усилителя?

- 1) уменьшает  $K_U$  и уровень нелинейных искажений, повышает стабильность  $K_U$ ;
- 2) увеличивает  $K_U$ , уровень нелинейных искажений и стабильность  $K_U$ ;
- 3) уменьшает  $R_{вх}$ , увеличивает  $R_{вых}$  и  $K_U$ ;
- 4) ухудшает АЧХ и стабильность  $K_U$ .

15. Каково влияние положительной обратной связи на АЧХ усилителя?

- 1) увеличивает  $\Delta f$ ;
- 2) уменьшает  $\Delta f$ ;
- 3) уменьшает частотные искажения;
- 4) уменьшает  $K_U$  на средних частотах.

16. Какой режим (или класс) усиления используется в однотактном усилителе мощности?

- 1) А;
- 2) В;
- 3) АВ;
- 4) С.

17. Введением какого элемента в схему однотактного трансформаторного усилителя мощности можно получить максимальную мощность в нагрузочном устройстве?

- 1) делителя  $R1 / R2$  в цепь базы VT;
- 2) разделительного конденсатора  $C_P$ ;
- 3) транзистора с максимальной мощностью рассеяния;
- 4) повышающего трансформатора.

18. В чем состоит схемное отличие двухтактного трансформаторного усилителя мощности от однотактного?

- 1) содержит  $C_P$  в выходной цепи;
- 2) содержит 2 транзистора и 2 источника питания;
- 3) содержит 2 транзистора и 2 трансформатора;
- 4) содержит 2 трансформатора и 2 источника питания.

19. Какой класс усиления используется в двухтактном усилителе?

- 1) А;
- 2) АВ;

- 3) В и С;
- 4) D.

20. Как подбирают транзисторы для схемы двухтактного бес-трансформаторного усилителя мощности?

- 1) по идентичным параметрам;
- 2) по схеме включения;
- 3) только  $p-n-p$ -типа;
- 4) только  $n-p-n$ -типа.

21. Назовите виды бестрансформаторных усилителей мощности.

- 1) однотактные и двухтактные;
- 2) двухтранзисторные и однотранзисторные;
- 3) с одним и двумя источниками питания;
- 4) с одним и двумя источниками входного сигнала.

22. Как строятся высокочастотные избирательные усилители?

- 1) введением  $LC$ -фильтра в цепь обратной связи усилителя;
- 2) введением  $LC$ -фильтра в цепь нагрузки усилительного каскада;
- 3) введением  $RC$ -фильтра в цепь обратной связи;
- 4) введением  $RC$ -фильтра в цепь нагрузки усилительного каскада.

23. Какими параметрами определяется АЧХ избирательного усилителя?

- 1) невысоким  $K_U$  и широкой полосой пропускания (10 Гц–100 МГц);
- 2) невысоким  $K_U$  и средней полосой пропускания (10 кГц–100 МГц);
- 3) высоким  $K_U$  и полосой пропускания от 0 Гц до  $10^8$  Гц;
- 4) высоким  $K_U$  и узкой заданной полосой пропускания.

24. Как влияет увеличение добротности резонансного контура на АЧХ избирательного усилителя?

- 1) приводит к возрастанию  $K_U$  на резонансной частоте и уменьшению полосы пропускания;
- 2) приводит к возрастанию  $K_U$  на резонансной частоте и уменьшению полосы пропускания;
- 3) приводит к уменьшению  $K_U$  и полосы пропускания;
- 4) приводит к уменьшению  $K_U$  и расширению полосы пропускания.

25. Какая схема обычно используется в качестве  $RC$ -фильтра в цепи обратной связи избирательного усилителя?

- 1) Г-образная;
- 2) Двойной Т-образный мост;
- 3) Т-образная;
- 4) П-образная.

26. На какой частоте  $\omega$  и при каком  $\beta$  избирательный усилитель с  $RC$ -фильтром имеет  $K_U \gg 1$ ?

- 1)  $\omega=0, \beta \rightarrow 1$ ;
- 2)  $\omega=\infty, \beta \rightarrow 1$ ;
- 3)  $\omega=\infty, \beta=0$ ;
- 4)  $\omega=1/(RC), \beta=0$ .

27. Назовите виды усилителей, питаемых переменным током.

- 1) однотактные и двухтактные;
- 2) с одним источником питания и с двумя источниками питания;
- 3) с синфазным и противофазным питанием;
- 4) трансформаторные и бестрансформаторные.

28. Какой принцип положен в основу работы фазочувствительных усилителей?

- 1) зависимость напряжения на нагрузке  $U_H$  от угла сдвига фаз между входным и выходным напряжениями;
- 2) зависимость  $U_H$  от угла сдвига фаз между  $U$  питания и  $U$  входным;
- 3) зависимость  $U_H$  от угла сдвига фаз между  $U$  входным и  $U_K$ ;
- 4) зависимость  $U_{ст}$  от угла сдвига фаз между  $U_{пит}$  и  $U_K$ .

29. Что определяет дрейф нуля в УПТ?

- 1) нижний предел выходного напряжения;
- 2) нижний предел входного напряжения;
- 3) верхний предел входного напряжения;
- 4) равенство входного и выходного напряжений.

30. Назовите некоторые причины, вызывающие дрейф нуля в УПТ.

- 1) наличие положительной или отрицательной обратной связи;

2) наличие в схеме элементов, параметры которых зависят от частоты;

3) нестабильность источников питания, изменение температуры окружающей среды и старение транзисторов;

4) нестабильность выходных параметров УПТ и их зависимость от вида нагрузки.

31. По какому принципу построены балансные схемы УПТ?

1) по принципу четырехплечевого моста;

2) по принципу симметричного двойного Т-образного моста;

3) по принципу моста Вина;

4) по принципу включения колебательного контура в выходную цепь транзистора.

32. Что такое операционный усилитель (ОУ)?

1) усилитель с большим  $K_U$  в определенном узком диапазоне частот с дифференциальным выходом;

2) широкополосный усилитель с одним входом и двумя выходами;

3) усилитель высокой частоты с дифференциальным входом;

4) УПТ с большим  $K_U$  с дифференциальным входом и общим выходом.

33. Какое значение должно иметь  $R_{\text{вых}}$  ОУ и каким образом это достигается?

1) большое  $R_{\text{вых}}$  ( $10^6$  Ом) достигается применением дифференциального каскада на выходе схемы;

2) большое  $R_{\text{вых}}$  достигается применением эмиттерного повторителя на выходе схемы;

3) малое  $R_{\text{вых}}$  (доли Ом) достигается применением эмиттерного повторителя на выходе схемы;

4) малое  $R_{\text{вых}}$  достигается применением дополнительного усилительного каскада.

34. Назовите примеры применения ОУ на ИМС в вычислительных устройствах.

1) в качестве счетчиков, регистров, дешифраторов;

2) в качестве сумматоров, интеграторов, дифференциаторов;

3) в качестве усилителей мощности;

4) в качестве комбинационной схемы управления логическими элементами.

35. Для чего включают обратные связи в схемах на ОУ?

1) для выполнения различных операций над аналоговыми величинами;

2) для улучшения стабильности коэффициента усиления;

3) для снижения уровня нелинейных искажений;

4) для повышения коэффициента усиления.

36. Что используется в качестве звена положительной обратной связи в автогенераторах?

1) эмиттерный повторитель;

2) делитель напряжения;

3) частотно-зависимые  $LC$  и  $RC$  цепи;

4) дифференциальный каскад.

37. Определите условие самовозбуждения автогенератора.

1)  $K\beta = 1$ ;

2)  $K_U = U_{\text{вых}} / U_{\text{вх}}$ ;

3)  $|K\beta| < 1$ ;

4)  $\omega_0 = \sqrt{L_k C_k}$ .

38. Как можно построить низкочастотный автогенератор?

1) введением  $LC$ -контура в цепь обратной связи;

2) введением электронного фильтра в базовую цепь транзистора;

3) введением Г-образного  $RC$ -фильтра в выходную цепь автогенератора;

4) введением  $RC$ -четырёхполюсника в цепь обратной связи.

39. На каких элементах строятся автогенераторы?

1) биполярные и полевые транзисторы;

2) туннельные диоды, тиристоры и стабилитроны;

3) выпрямительные полупроводниковые диоды, оптроны, варисторы;

4) лучевые тетроды, пентоды, фотодиоды.

40. Как можно повысить частоту генерации в автогенераторе с Г-образным  $RC$ -звеном в цепи обратной связи?

1) изменением номинальных значений  $R$  и  $C$  в  $RC$ -цепи;

2) уменьшением количества  $RC$ -звеньев в цепи обратной связи;

3) увеличением количества  $RC$ -звеньев в цепи обратной связи;

4) введением дополнительного усилительного каскада.



### Средства электропитания

1. Назовите основные блоки, входящие в структурную схему однофазного неуправляемого выпрямителя.

- 1) транзисторный усилитель, тиристорная группа, стабилитрон;
- 2) генератор гармонических колебаний, усилитель, фильтр, стабилитроны;
- 3) однофазный трансформатор, вентильная группа, сглаживающий фильтр, стабилизатор напряжения;
- 4) трехфазный трансформатор, операционный усилитель, диодная группа, инвертор.

2. Что такое коэффициент пульсаций  $p$ ?

- 1)  $p = U_{\text{осн.м}} / U_{\text{н ср.}}$ ;
- 2)  $p = U_{\text{н ср.}} / U_{\text{осн.м}}$ ;
- 3)  $p = U_{\text{н ср.}} / I_{\text{н ср}}$ ;
- 4)  $p = U_{\text{осн.м}} / I_{\text{н ср}}$ .

3. Назовите основные элементы схемы однофазного двухполупериодного мостового выпрямителя.

- 1) трансформатор, последовательно к которому подсоединены диод и нагрузочный резистор;
- 2) трансформатор, два параллельно друг к другу подключенных диода, нагрузочный резистор;
- 3) трансформатор, три диода, включенные в каждую из фаз трансформатора, нагрузочный резистор;
- 4) трансформатор, четыре диода и нагрузочный резистор, включенный в диагональ.

4. Какой выпрямитель является выпрямителем большой мощности?

- 1) однофазный;
- 2) однополупериодный;
- 3) трехфазный;
- 4) двухполупериодный.

5. Для чего применяются сглаживающие фильтры?

- 1) для сглаживания пульсаций входного напряжения;
- 2) для уменьшения пульсаций выпрямленного напряжения;
- 3) для понижения выходного сопротивления;
- 4) для преобразования переменного напряжения в постоянное.

6. На каком принципе основана работа электронного фильтра?

- 1) на разнице сопротивлений транзистора постоянному и переменному токам;
- 2) на заряде конденсатора при открытом диоде и его разряде при закрытом диоде;
- 3) на увеличении длительности импульса с ростом постоянной времени  $\tau = L_{\Phi} / R_{\text{н}}$ ;
- 4) на разнице сопротивлений конденсатора переменному и постоянному токам.

7. На каком принципе основана работа емкостного фильтра?

- 1) на разнице токов через конденсатор в различные моменты времени;
- 2) на заполнении разрядным током паузы в нагрузочном токе;
- 3) на зависимости длительности входного импульса от постоянной времени  $\tau$ ;
- 4) на заряде конденсатора до амплитудного значения отрицательной полуволны входного напряжения.

8. Какой из фильтров имеет наибольший  $q$ ?

- 1)  $C$ -фильтр;
- 2)  $L$ -фильтр;
- 3)  $RC$ -фильтр;
- 4)  $LC$ -фильтр.

9. Какие приборы используют в параметрических стабилизаторах тока?

- 1) полевой и биполярный транзисторы;
- 2) диоды;
- 3) стабилитроны;
- 4) конденсаторы.

10. Как обеспечивается постоянство тока и напряжения в компенсационных стабилизаторах?

- 1) путем использования регулирующего элемента с нелинейной ВАХ;
- 2) путем регулирования выходного напряжения источника питания;
- 3) путем использования сглаживающих фильтров;
- 4) путем использования выпрямителей.

11. Назовите основной элемент управляемого выпрямителя.

- 1) диод;
- 2) транзистор;
- 3) тиристор;
- 4) стабилитрон.

12. Что такое угол управления  $\alpha$ ?

- 1) угол сдвига фаз между анодным напряжением и напряжением на управляющем электроде;
- 2) угол сдвига фаз между током и напряжением на тиристоре;
- 3) угол сдвига фаз между входным и выходным напряжениями выпрямителя;
- 4) угол сдвига фаз между управляющими импульсами.

13. Какую зависимость представляет собой характеристика управления?

- 1)  $U_{H0} = 2/\pi U_{Hm}$ ;
- 2)  $U_H = f(I_H)$ ;
- 3)  $U_H = f(R_H)$ ;
- 4)  $U_H = f(\alpha)$ .

14. Как изменится внешняя характеристика управляемого выпрямителя при увеличении  $\alpha$ ?

- 1) пройдет выше;
- 2) пройдет ниже;
- 3) сместится вправо;
- 4) сместится влево.

15. Какова оптимальная форма управляющих сигналов для тиристора?

- 1) длительный импульс с крутым фронтом;
- 2) длительный импульс с пологим фронтом;
- 3) короткий импульс с крутым фронтом;
- 4) короткий импульс с пологим фронтом.

16. Назовите основные элементы, входящие в состав трехфазного мостового управляемого выпрямителя.

- 1) трехфазный трансформатор, три тиристора, блок управления;
- 2) трехфазный трансформатор, шесть тиристорov, блок управления;
- 3) трехфазный трансформатор, тиристор, блок управления;
- 4) трехфазный трансформатор, три диода.

17. Чем определяется длительность работы тиристорov в управляемом выпрямителе?

- 1) углом управления;
- 2) анодным напряжением;
- 3) током нагрузки;
- 4) напряжением нагрузки.

18. Для чего применяются инверторы?

- 1) для получения импульсных сигналов;
- 2) для преобразования переменного напряжения в постоянное;
- 3) для преобразования постоянного напряжения в переменное;
- 4) для усиления аналогового сигнала.

19. Как классифицируются инверторы по принципу коммутации?

- 1) инверторы тока и напряжения;
- 2) ведомые сетью и автономные;
- 3) тиристорные и транзисторные;
- 4) управляемые и неуправляемые.

20. Что в режиме инвертирования служит источником энергии, а что ее потребителем?

- 1) источник – источник постоянной ЭДС, потребитель – сеть переменного тока;
- 2) источник – сеть переменного тока, потребитель – источник постоянной ЭДС;
- 3) источник – выпрямитель, потребитель – сеть переменного тока;
- 4) источник – сеть переменного тока, потребитель – аккумулятор.

### **Импульсная и цифровая техника**

1. Чем определяется длительность фронта импульса?

- 1) временем убывания импульса от  $0,9 U_m$  до  $0,1 U_m$ ;
- 2) временем спада вершины импульса;
- 3) временем нарастания импульса от  $0,1 U_m$  до  $0,9 U_m$ ;
- 4) интервалом времени между окончанием одного импульса и началом другого импульса.

2. Как определяется скважность импульсов?

- 1)  $\gamma = t_w/T$ ;
- 2)  $q = T/t_u$ ;
- 3)  $f=1/T$ ;
- 4)  $t_n = T-t_u$ .

3. Каким режимом работы транзистора определяется состояние "включено" транзисторного ключа?

- 1) режимом насыщения;
- 2) режимом отсечки;
- 3) активным режимом;
- 4) режимом электрического пробоя.

4. Что представляют собой линейные дифференцирующие цепи, служащие для формирования коротких импульсов?

- 1) диодные ключи;
- 2) транзисторные ключи;
- 3) четырехполюсник с последовательным соединением  $C$  и  $R$ ;
- 4) цепь из последовательно соединенных  $R$  и  $C$  элементов.

5. Какой сигнал получится на выходе логического элемента «И–НЕ», если на вход поданы сигналы логических 1 и 0?

- 1) 0;
- 2) 1;
- 3) 0 и 1;
- 4) запрещенная комбинация.

6. Как запишется логическая функция  $F$  для комбинированного логического элемента «2И–ИЛИ–НЕ»?

- 1)  $F = x_1 x_2 + x_3 x_4$ ;
- 2)  $F = x_1 x_2 + x_3 x_4$ ;
- 3)  $F = x_1 x_2 + x_3 x_4$ ;
- 4)  $F = x_1 x_2 + x_3 x_4$ .

7. Какой сигнал является активным для асинхронного  $RS$ -триггера на элементах «ИЛИ–НЕ»?

- 1) 0;
- 2) 1;
- 3) любой;
- 4) никакой.

8. Какая комбинация сигналов на входе синхронного  $RS$ -триггера на элементах «И–НЕ» является запрещенной?

- 1)  $S = R = C = 0$ ;
- 2)  $S = C = 1, R = 0$ ;
- 3)  $S = 0; R = C = 1$ ;
- 4)  $S = R = C = 1$ .

9. Чему равно время задержки распространения входного сигнала в  $D$ -триггере?

- 1) полупериоду синхронизирующих сигналов;
- 2) периоду синхронизирующих сигналов;
- 3) периоду поступления сигналов на  $D$ -вход;
- 4) времени между поступлением сигнала на  $D$ -вход и  $C$ -вход.

10. Как построить  $D$ -триггер на базе  $JK$ -триггера?

- 1) путем объединения входов  $JK$ -триггера;
- 2) добавляя инвертор на входе  $JK$ -триггера;
- 3) добавляя на входах 2 элемента «И–НЕ»;
- 4) путем введения обратных связей.

11. Когда изменяется состояние двухступенчатого асинхронного  $T$ -триггера?

- 1) при изменении сигнала на  $T$ -входе от "1" к "0";
- 2) при каждом изменении сигнала на  $T$ -входе от "0" к "1";
- 3) когда на  $T$ -входе "1" сигнал;
- 4) когда на  $T$ -входе "0" сигнал.

12. Как можно построить одноступенчатый асинхронный  $T$ -триггер?

- 1) на базе двух синхронных  $RS$ -триггеров путем введения обратных связей;
- 2) путем добавления инвертора в цепь синхронизации двухступенчатых синхронных  $RS$ -триггеров;

- 3) на базе  $D$ -триггера путем введения обратной связи;
- 4) на базе  $JK$ -триггера введением на его входе инвертора.

13. Чем  $JK$ -триггер отличается от синхронного  $RS$ -триггера на элементах «И–НЕ»?

- 1) является запрещенной комбинация  $S = R = C = 1$ ;
- 2) является запрещенной комбинация  $S = R = 0, C = 1$ ;
- 3) является разрешенной комбинация  $S = R = 1, C = 0$ ;
- 4) является разрешенной комбинация  $S = R = 1, C = 1$ .

14. Для чего предназначены мультивибраторы?

- 1) для усиления импульсного сигнала;
- 2) для получения гармонических колебаний;
- 3) для выпрямления сигнала;
- 4) для генерирования импульсных сигналов.

15. На каком принципе основана работа автоколебательного мультивибратора на транзисторах?

- 1) на переходе из состояния устойчивого равновесия в состояние квазиравновесия под воздействием внешнего запускающего импульса;
- 2) на переключении схемы из одного устойчивого состояния равновесия в другое устойчивое состояние;
- 3) на переключении схемы из одного неустойчивого состояния равновесия в другое неустойчивое состояние скачкообразно;
- 4) на переключении логических элементов «И–НЕ» из состояния "1" в состояние "0" скачкообразно.

16. Как увеличение  $R1$  и  $C1$  в схеме автоколебательного мультивибратора на транзисторах влияет на форму выходного сигнала?

- 1) увеличится длительность импульса;
- 2) уменьшится длительность импульса;
- 3) увеличится амплитуда импульса;
- 4) уменьшится длительность среза импульса.

17. Параметрами каких элементов в схеме ждущего мультивибратора определяется длительность одиночного импульса?

- 1) делителя напряжения;
- 2) транзистора, на базу которого подается запускающий импульс;
- 3) времязадающей цепи;
- 4) источника постоянного напряжения и нагрузки.

18. Для чего предназначены блокинг-генераторы?

- 1) для формирования импульсов тока или напряжения прямоугольной формы малой длительности;
- 2) для формирования импульсов линейно изменяющегося напряжения;
- 3) для формирования гармонических колебаний;
- 4) для получения импульсов произвольной формы.

19. Чем отличается ждущий режим работы блокинг-генератора от автоколебательного режима?

- 1) отсутствием начального дополнительного напряжения смещения на базе транзистора;
- 2) наличием глубокой положительной обратной связи, осуществляемой импульсным трансформатором;
- 3) подачей на базу транзистора начального дополнительного напряжения смещения;
- 4) подачей в базовую цепь транзистора через конденсатор входных импульсов отрицательной полярности.

20. При каком условии блокинг-генератор может работать в режиме деления частоты?

- 1) если напряжение на базе транзистора достигает нулевого значения;
- 2) если период собственных колебаний блокинг-генератора больше периода повторения синхронизирующих импульсов;
- 3) если период собственных колебаний блокинг-генератора меньше периода повторения синхронизирующих импульсов;
- 4) если начальное дополнительное напряжение смещения больше напряжения входного импульса.

21. Что представляет собой простейшая схема ГЛИН?

- 1) однокаскадный транзисторный усилитель с импульсным генератором в цепи положительной обратной связи;
- 2) двухкаскадный усилитель с положительной обратной связью между каскадами;
- 3) транзисторный ключ, управляемый импульсами отрицательной полярности;
- 4) двухполупериодный выпрямитель на тиристорах со схемой управления тиристорами.

22. Какое максимальное количество импульсов может сосчитать счетчик, состоящий из трех  $T$ -триггеров?

- 1) 10;
- 2) 9;
- 3) 8;
- 4) 6.

23. Как строится вычитающий двоичный счетчик?

- 1) путем последовательного соединения прямых выходов синхронных  $T$ -триггеров;
- 2) путем последовательного соединения инверсных выходов синхронных  $T$ -триггеров;
- 3) путем последовательного соединения всех прямых выходов и всех инверсных выходов асинхронных  $T$ -триггеров;
- 4) путем последовательного соединения инверсных выходов  $D$ -триггеров.

24. Каково назначение двухвходового логического элемента «И» в двоичном синхронном счетчике?

- 1) применяется для организации сквозного переноса;
- 2) применяется для организации группового переноса;
- 3) применяется для блокировки  $T$ -входов последующих триггеров;
- 4) применяется для увеличения скорости счета.

25. В чем особенность работы асинхронных счетчиков?

- 1) состояние триггеров меняется в ответ на изменение состояния предыдущего триггера;
- 2) триггеры, которые должны изменить свое состояние, делают это синхронно;
- 3) состояние триггеров меняется по переднему фронту импульса синхронизации;
- 4) состояние триггеров не меняется, если на линию «разрешение счета» подана логическая «1».

26. Как можно увеличить скорость счета двоичного счетчика?

- 1) используя двухвходовые логические элементы «И» для каждого  $T$ -входа;
- 2) используя обратные связи между  $T$ -триггерами;
- 3) используя многовходовые элементы «И» для каждого  $T$ -входа;
- 4) используя инверторы на каждом  $T$ -входе.

27. Какие состояния принимают триггеры десятичного счетчика с естественным порядком счета и с принудительным насчетом, если на вход счетчика поступило 9 импульсов?

- 1) 0111 и 1000;
- 2) 1000 и 1110;
- 3) 1011 и 1100;
- 4) 1001 и 1111.

28. В каком соотношении должны находиться частота импульсов сдвига в регистре и частота следования битов входной информации?

- 1) частота импульсов сдвига в 2 раза меньше частоты следования битов входной информации;
- 2) частоты равны;
- 3) частота импульсов сдвига в 2 раза больше частоты следования битов входной информации;
- 4) частота импульсов сдвига в 4 раза больше частоты следования битов входной информации.

29. Как построить кольцевой регистр?

- 1) соединить  $D$ -вход каждого триггера, кроме самого левого, с выходом предыдущего триггера;
- 2) соединить входы синхронизации  $C$  в общую шину «Сдвиг» и входы параллельные в общую шину «Ввод»;
- 3) соединить выход последнего разряда регистра с последовательным входом первого разряда;
- 4) соединить выход каждого предыдущего  $T$ -триггера через элемент «И» с  $T$ -входом последующего.

30. Как можно увеличить скорость счета в счетчике?

- 1) использовать двухвходовые логические элементы «И» на  $T$ -входах каждого триггера;
- 2) использовать многовходовые логические элементы «И» на  $T$ -входах каждого триггера;
- 3) использовать обратные связи между триггерами;
- 4) использовать на входе специальную организацию цепи синхронизации.

31. Как получить из частоты на входе счетчика 16 кГц частоту на выходе 2 кГц?

- 1) собрать счетчик на 2  $T$ -триггерах;

- 2) собрать счетчик на 3  $T$ -триггерах;
- 3) собрать счетчик на 4  $T$ -триггерах;
- 4) собрать счетчик на 8  $T$ -триггерах.

32. Сколько импульсов надо подать на вход сдвигового регистра, чтобы записать число 011?

- 1) 5;
- 2) 4;
- 3) 3;
- 4) 2.

33. Как произвести обнуление параллельного регистра?

- 1) путем подачи сигнала логической единицы на линию «Сброс»;
- 2) путем подачи определенной последовательности импульсов на параллельный вход;
- 3) путем подачи сигнала логического нуля на шину «Ввод»;
- 4) путем кратковременной подачи сигнала логического нуля на линию «Сброс».

34. На какие входы триггеров подаются сигналы при параллельном вводе информации в регистр?

- 1) на  $D$ -входы;
- 2) на  $C$ -входы;
- 3) на  $R$ -входы;
- 4) на  $S$ -входы.

35. Как построить регистр со сдвигом информации вправо?

- 1) соединить вход каждого предыдущего триггера с выходом следующего;
- 2) соединить выход каждого предыдущего триггера с входом следующего;
- 3) соединить последовательный выход с последовательным входом регистра;
- 4) соединить входы синхронизации с выходом предыдущего триггера.

36. Каково назначение элементов «И–НЕ» в схеме регистра?

- 1) используются для записи информации в последовательной форме;
- 2) используются для записи информации в параллельной форме;

3) используются для преобразования информации из последовательной формы в параллельную;

4) используются для организации сдвига влево.

37. Каково состояние входов дешифратора, если на выходе вырабатывается сигнал, соответствующий десятичному числу 11?

- 1) 1001;
- 2) 0110;
- 3) 1000;
- 4) 1011.

38. Какому числу соответствует состояние дешифратора на выходе, если на вход поданы сигналы 1110?

- 1) 15;
- 2) 14;
- 3) 13;
- 4) 12.

39. Каково назначение шифратора?

- 1) преобразует коды в натуральный ряд чисел;
- 2) передает сигнал с одного входа на несколько выходов;
- 3) преобразует десятичный код в двоичный;
- 4) предназначен для сложения двоичных чисел.

40. Сколько входов и выходов имеет дешифратор типа «1 из  $2^n$ »?

- 1) 1 вход и 1 выход;
- 2) 1 вход и 2 выходы;
- 3) 1 вход и  $2^n$  выходов;
- 4)  $n$  входов и  $2^n$  выходов.

41. Для чего предназначены мультиплексоры?

- 1) для дешифрации информации;
- 2) для преобразования аналогового сигнала в цифровой;
- 3) для последовательного опроса логических состояний нескольких устройств и передачи их на один выход;
- 4) для передачи входного сигнала на несколько выходов.

42. Какой сигнал будет на выходе мультиплексора на 4 входа ( $x_0, x_1, x_2, x_3$ ), если  $a_1 = 1$ , а  $a_2 = 0$ ?

- 1)  $x_0$ ;
- 2)  $x_1$ ;
- 3)  $x_2$ ;
- 4)  $x_3$ .

43. Для чего предназначен компаратор?

- 1) для цифрового отображения информации;
- 2) для сравнения двух напряжений;
- 3) для усиления сигнала;
- 4) для преобразования аналогового сигнала в цифровой.

44. На чем основан принцип действия ЦАП?

- 1) на преобразовании цифрового кода в сопротивление или напряжение;
- 2) на сравнении цифрового и аналогового сигналов;
- 3) на выработке двоичных сигналов, представляющих периодические выборки аналогового сигнала;
- 4) на преобразовании одного цифрового кода в другой цифровой код.

45. Назовите основные устройства, входящие в АЦП.

- 1) источник опорного напряжения, матрица резисторов, ОУ;
- 2) 8-битовый регистр, ОУ, компаратор;
- 3) ГТИ, двоичный счетчик, ЦАП, компаратор;
- 4) блок памяти, УВВ, МП, ГТИ.

### **Микропроцессорные средства**

1. Какое число получится после преобразования десятичного числа 25 в двоичное?

- 1) 11001;
- 2) 10100;
- 3) 01101;
- 4) 11100.

2. Какое число получится после преобразования двоичного числа 11001101 в десятичное?

- 1) 125;
- 2) 174;
- 3) 192;
- 4) 205.

3. Какое число получится после преобразования двоичного числа 11110110 в шестнадцатичное?

- 1) D5;
- 2) F6;
- 3) E7;
- 4) B6.

4. Чем отличается ОЗУ от ПЗУ?

- 1) энергонезависимостью от источника питания, высокой скоростью работы;
- 2) предварительным программированием и возможным перепрограммированием;
- 3) легкостью доступа и управления;
- 4) энергонезависимостью от источника питания, режимом работы, совпадающим с темпом работы МП.

5. Для чего используется ГТИ в схеме микропроцессорной системы?

- 1) для хранения программ и данных;
- 2) для синхронизации работы всех узлов и блоков;
- 3) для программной обработки информации;
- 4) для обмена данными, адресами и сигналами управления между блоками.

6. Из каких блоков осуществляется ввод данных в АЛУ микропроцессора?

- 1) устройства последовательного ввода-вывода, регистра команд;
- 2) регистра флажковых битов, регистра команд;
- 3) временного регистра, аккумулятора;
- 4) буфера адресов и данных, аккумулятора.

7. Для чего предназначены внутренние регистры В, С, D, Е, H, L в МП?

- 1) для хранения промежуточных результатов вычислений;
- 2) для ввода-вывода данных;
- 3) для запуска в определенные моменты времени ряда внешних устройств;
- 4) для хранения булевых переменных, определяющих состояние результата вычислений.

8. Что такое стековое ЗУ и когда оно используется?

- 1) оперативное ЗУ, используется в режиме чтения и записи данных;
- 2) постоянное ЗУ, используется в режиме чтения уже записанных данных;
- 3) зарезервированная часть ЗУ, используется в режиме прерывания основной программы;
- 4) область ЗУ, используется для временного накопления и хранения данных, поступающих по внешней шине данных.

9. Что является средством подключения внешних устройств к МП?

- 1) блок памяти;
- 2) порты ввода-вывода;
- 3) временные регистры;
- 4) клавиатура.

10. Регистр флажковых битов содержит 5 булевых переменных, называемых флажковыми состояниями. Что означает S-бит?

- 1) бит нуля, устанавливается в 1, если результат действия равен нулю;
- 2) бит четности, устанавливается в 1, если результат содержит четное число единиц;
- 3) бит знака, устанавливается в 1, если наибольший значащий бит результата равен 1;

4) бит переноса, устанавливается в 1, если произошло переполнение АЛУ.

11. Что осуществляет команда MOV B,D?

- 1) непосредственную запись числа в аккумулятор из регистра;
- 2) пересылку содержимого одного регистра в другой;
- 3) вызов подпрограммы;
- 4) логические операции над данными, хранящимися в регистрах.

12. Какой элемент используется в качестве первичной ячейки памяти в динамических ОЗУ?

- 1) магнитный сердечник;
- 2) триггер;
- 3) полупроводниковый конденсатор;
- 4) биполярный транзистор.

13. Чем определяется количество битов в «слове»?

- 1) объемом ОЗУ;
- 2) тактовой частотой ГТИ;
- 3) объемом ПЗУ;
- 4) типом МП.

14. Какой из флажковых битов устанавливается в 1, если результат действия команды равен 0?

- 1) S-бит;
- 2) P-бит;
- 3) Z-бит;
- 4) C-бит.

15. Назовите команды загрузки и пересылки данных для аккумулятора.

- 1) MVI B, 62;
- 2) LDA, STA;
- 3) ADD B;
- 4) SUB C.

16. Назначение команд перехода (JMP, JC, JNC и др.):

- 1) осуществляют обмен данными между регистрами;
- 2) осуществляют загрузку аккумулятора;
- 3) производят вычитание операндов;



4) изменяют нормальную последовательность выполнения команд.

17. Назначение блока «Указатель стека» в схеме МП.

1) содержит текущий адрес памяти, к которому обращается программа;

2) содержит адрес памяти, начиная с которого ее можно использовать для хранения;

3) образует стековую память;

4) указывает текущий адрес команды.

18. Назначение блока управления прерываниями.

1) преобразует последовательный набор битов в параллельный при передаче данных по одной линии;

2) формирует управляющие сигналы для внутренних блоков МП;

3) осуществляет прерывание основной программы и переход к выполнению подпрограммы;

4) управляет сигналами для внутренних блоков МП.

19. Что представляет собой порт ввода?

1) четырехразрядный счетчик;

2) дешифратор;

3) мультиплексор;

4) 8-битовый регистр.

20. Что входит в понятие интерфейса?

1) порты ввода-вывода;

2) аппаратные и программные средства взаимодействия, описание электрофизических параметров сигналов;

3) разъемы, проводники, периферийные устройства;

4) системная шина, адресный буфер и буфер адресов и данных.

### **Технические средства связи**

1. В чем состоит принцип телефонной связи?

1) в преобразовании низкочастотных колебаний (НЧ) в высокочастотные (ВЧ);

2) в преобразовании высокочастотных колебаний в низкочастотные;

3) в преобразовании звуковых колебаний в электрический сигнал и обратно;

4) в преобразовании электрических колебаний в акустический сигнал.

2. Что включает телефонный канал связи?

1) микрофон, батарея питания, трансформатор, линия передачи, телефон;

2) телефон, АТС;

3) микрофон, телефон;

4) телефонный аппарат на входе и телефонный аппарат на выходе.

3. Структурная схема электромеханического телефонного аппарата.

1) соединительная и разговорная части;

2) телефонная трубка, рычажный переключатель, номеронабиратель;

3) микрофон, телефон, звонок, кнопочный номеронабиратель;

4) механический рычажный переключатель, звонок электромеханический, номеронабиратель, микрофон, телефон, трансформатор и балансный контур.

4. На каких элементах реализуется устройство защиты от перенапряжений в электронном ТА?

1) на управляемых тиристорах;

2) на диодах, стабилитронах, варикапах;

3) на RC-цепочках;

4) на полевых транзисторах.

5. Назовите основные элементы автоматизации телефонных станций.

1) датчики;

2) электромагнитные реле;

3) шаговые искатели, электромагнитные реле, координатные соединители, электронные коммутаторы;

4) специальные схемы автоматизации.

6. Что называется антенной?

1) полупроводниковый элемент, преобразующий энергию источника питания в энергию электромагнитных колебаний;

2) полупроводник, преобразующий энергию источника переменной ЭДС в энергию электромагнитных колебаний;

3) проводник, подключенный к источнику электромагнитной волны;

4) полупроводник, подключенный к радиопередающему устройству.

7. Какие  $\lambda$  и  $f$  имеют длинные радиоволны?

- 1)  $\lambda > 1000 \text{ м}$ ,  $f = 30 \text{ кГц}$ ;
- 2)  $\lambda > 100 \text{ м}$ ,  $f = 300 \text{ кГц}$ ;
- 3)  $\lambda < 300 \text{ м}$ ,  $f = 30 \text{ кГц}$ ;
- 4)  $\lambda > 3000 \text{ м}$ ,  $f = 300 \text{ кГц}$ .

8. Какие  $\lambda$  и  $f$  имеют короткие радиоволны?

- 1)  $10 \leq \lambda \leq 100 \text{ м}$ ,  $f = 30 \text{ МГц}$ ;
- 2)  $\lambda / 100 \text{ м}$ ,  $f = 3 \text{ МГц}$ ;
- 3)  $\lambda < 10 \text{ м}$ ,  $f = 30 \text{ МГц}$ ;
- 4)  $100 \leq \lambda \leq 1000 \text{ м}$ ,  $f = 3 \text{ МГц}$ ;

9. Что такое модуляция?

- 1) процесс преобразования ВЧ- колебаний в НЧ;
- 2) процесс преобразования НЧ- колебаний в ВЧ;
- 3) преобразование электрических колебаний в акустические;
- 4) изменение параметров электромагнитных колебаний.

10. Состав функциональной схемы радиопередатчика.

- 1) микрофон, УНЧ, детектор, антенна;
- 2) воспроизводящее устройство, УВЧ, антенна;
- 3) микрофон, УНЧ, модулятор, УВЧ, антенна;
- 4) микрофон, детектор, УВЧ, антенна.

11. С помощью каких элементов осуществляется детектирование ВЧ- сигнала?

- 1) диоды и транзисторы;
- 2) оптроны;
- 3) С-фильтры;
- 4) варисторы.

12. Назначение детектора в схеме радиоприемника.

- 1) преобразовывать НЧ- сигнал в ВЧ- сигнал;
- 2) изменять параметры звукового сигнала;
- 3) выделять сигнал принимаемой радиостанции;
- 4) преобразовывать принятый ВЧ- сигнал в исходный НЧ- сигнал.

13. Чем отличается супергетеродинный радиоприемник от приемника прямого усиления?

- 1) высокой избирательностью;
- 2) низкой помехозащищенностью;
- 3) простотой конструкции;
- 4) неизменностью частоты несущих колебаний.

14. В чем состоит принцип передачи и приема телевизионного сигнала?

- 1) в преобразовании оптического сигнала в электрический;
- 2) в преобразовании оптического сигнала в электрический, передачу его по линии связи и обратном преобразовании;
- 3) в преобразовании звукового сигнала в электрический;
- 4) в преобразовании электрического сигнала в оптический.

15. Как осуществляется развертка телевизионного изображения?

- 1) по строкам справа налево со смещением строк снизу вверх;
- 2) по диагонали кадра;
- 3) по строкам слева направо со смещением строк сверху вниз;
- 4) в любом порядке.

16. С какой частотой осуществляется смена кадров?

- 1)  $15 \text{ с}^{-1}$ ;
- 2)  $25 \text{ с}^{-1}$ ;
- 3)  $45 \text{ с}^{-1}$ ;
- 4)  $50 \text{ с}^{-1}$ .

17. Какой вид модуляции применяется при передаче видеосигналов?

- 1) амплитудная;
- 2) фазовая;
- 3) частотная;
- 4) фазочастотная.

18. В каком диапазоне частот размещены 1–12 каналы телевидения?

- 1) 50–300 кГц;
- 2) 1–50 МГц;
- 3) 48–230 МГц;
- 4) 470–622 МГц.

### Задание №3

Выбрать диоды для однофазного мостового выпрямителя, работающего на нагрузку с сопротивлением  $R_n$  и постоянной составляющей выпрямленного напряжения  $U_0$ . Определить ток и напряжение вторичной обмотки трансформатора, напряжение пульсаций. Величины  $R_n$  и  $U_0$  взять в таблице 4.1. УМК (модуль 4). Начертить электрическую схему.

### Задание №4

Определить частоту выходного напряжения мультивибратора на операционном усилителе (ОУ), изображенного на схеме (рисунок 5.8, УМК, модуль 5).

### Задание №5

Определить значения выходных сигналов  $Y1$  и  $Y2$ , а также значений  $a, b, c, d, e, f$  в схеме на рисунке 5.52 (если последняя цифра шифра четная) и на рисунке 5.53 (если последняя цифра шифра нечетная) при заданных в таблице 2 (по вариантам) входных сигналах (УМК, модуль 5).

Таблица 2 – Варианты значений входных сигналов

		x0	x1	x2	x3						
Предпоследняя цифра шифра	1	0	1	0	1	Последняя цифра шифра	1	0	1	0	1
	2	0	0	1	1		2	0	0	1	1
	3	1	1	0	0		3	1	1	0	0
	4	0	0	0	1		4	1	1	0	0
	5	1	1	1	0		5	0	0	1	1
	6	1	0	1	0		6	1	1	1	0
	7	1	0	1	0		7	0	1	1	0
	8	0	1	1	1		8	0	1	1	0
	9	1	0	0	0		9	1	0	1	1
	0	1	1	1	0		0	0	1	1	0

### Задание №6

Просуммировать два числа, представленных в шестнадцатеричной форме, предварительно переведя их в двоичную форму. Результат суммирования  $S$  представить как в двоичной, так и в шестнадцатеричной формах. Определить, возникает ли перенос из предыдущего в последующий разряд  $C_i$  (модуль 6). Варианты представлены в таблице 3.

Таблица 3 – Варианты шестнадцатеричных чисел, подлежащих сложению

		Последняя цифра шифра студента									
		0	1	2	3	4	5	6	7	8	9
Предпоследняя цифра шифра студента	0	1A F5	1B F6	1C F7	1D F8	1E F9	1F F4	2A F3	2B F2	2C F1	2D FF
	1	2E FA	2F EF	3A EE	3B EC	3C ED	3D EB	3E EA	3F DF	4A DE	4B DD
	2	4C FF	4D FE	4E FD	4F FC	5A FB	5B 9F	5C 8F	5D 7F	5E 6F	6A 5F
	3	6B DE	6C B5	6D EA	6E CC	7A CD	7B CE	7C DA	7D BE	7E AA	8A CB
	4	8B CA	8C DA	8D CB	8E CC	9A CD	9B DA	9C DB	9D BF	9E CF	AB CE
	5	AC C9	AD B9	AE A9	AF A8	BA A7	BB A6	BC A4	BD A3	BE A2	BF A1
	6	D9	CA E9	CB F9	CC D7	CD B7	CE E7	CF F7	DA C7	DB D6	DC B6
	7	DD A5	DE B5	DF E8	EA D8	EB C8	ED B8	EC F5	EE E5	EF D5	FA C5
	8	5F AA	6F E3	7F D3	8F C3	9F B3	FB A3	FC F6	FD E6	FE D6	FF C6
	9	A5 DE	B5 DF	C5 EA	D5 CE	E5 DD	F5 AE	B8 AF	C8 BF	D8 AC	E8 DD

## СОДЕРЖАНИЕ

МОДУЛЬ 0. ВВЕДЕНИЕ. ОСНОВНЫЕ ПОНЯТИЯ И ОПРЕДЕЛЕНИЯ. ЭТАПЫ РАЗВИТИЯ ЭЛЕКТРОНИКИ. . . . .	3
МОДУЛЬ 1. ЭЛЕМЕНТНАЯ БАЗА ЭЛЕКТРОНИКИ. ПОЛУПРОВОДНИКОВЫЕ ПРИБОРЫ. . . . .	11
МОДУЛЬ 2. ЭЛЕМЕНТНАЯ БАЗА ЭЛЕКТРОНИКИ. ЭЛЕКТРОВАКУУМНЫЕ, ЭЛЕКТРОННО-ЛУЧЕВЫЕ И ОПТОЭЛЕКТРОННЫЕ ПРИБОРЫ. ЭЛЕМЕНТЫ ИНДИКАЦИИ. ИНТЕГРАЛЬНЫЕ МИКРОСХЕМЫ. . . . .	60
МОДУЛЬ 3. УСИЛИТЕЛЬНЫЕ УСТРОЙСТВА И ГЕНЕРАТОРЫ. . . . .	98
МОДУЛЬ 4. ПРЕОБРАЗОВАТЕЛЬНЫЕ УСТРОЙСТВА И УСТРОЙСТВА ЭЛЕКТРОПИТАНИЯ. . . . .	149
МОДУЛЬ 5. ИМПУЛЬСНАЯ И ЦИФРОВАЯ ТЕХНИКА. . . . .	179
МОДУЛЬ 6. МИКРОПРОЦЕССОРНЫЕ СРЕДСТВА. . . . .	232
МОДУЛЬ 7. ТЕХНИЧЕСКИЕ СРЕДСТВА СВЯЗИ. . . . .	253
КОНТРОЛЬНОЕ ЗАДАНИЕ. . . . .	279

Учебное издание

**Матвеевко** Ирина Петровна

# ОСНОВЫ ЭЛЕКТРОНИКИ И МИКРОПРОЦЕССОРНОЙ ТЕХНИКИ

*Учебно-методический комплекс*

Ответственный за выпуск *О.Ч. Ролич*  
Редактор, корректур *Н.Н. Акимов*  
Компьютерная верстка *А.И. Стебула*

Подписано в печать 09.04.2009 г. Формат 60×84<sup>1</sup>/<sub>16</sub>.  
Бумага офсетная. Гарнитура Times New Roman. Офсетная печать.  
Усл. печ. л. 18,83. Уч.-изд. л. 14,72. Тираж 250 экз. Заказ .  
Издатель и полиграфическое исполнение

Белорусский государственный аграрный технический университет  
ЛИ № 02330/0131734 от 10.02.2006. ЛП № 02330/0131656 от 02.02.2006.  
Пр-т Независимости, 99, к. 2, 220023, г. Минск.