

**МИНИСТЕРСТВО СЕЛЬСКОГО ХОЗЯЙСТВА  
И ПРОДОВОЛЬСТВИЯ РЕСПУБЛИКИ БЕЛАРУСЬ**  
Учреждение образования  
**«БЕЛОРУССКИЙ ГОСУДАРСТВЕННЫЙ АГРАРНЫЙ  
ТЕХНИЧЕСКИЙ УНИВЕРСИТЕТ»**

**Кафедра «Электротехнология»**

**Электрическое облучение**

**Методические указания  
к лабораторным работам  
для студентов специальности  
1-74 06 05 – «Энергетическое обеспечение  
сельскохозяйственного производства»**

**МИНСК**

**2007**

УДК 631.371:621.31 (07)

ББК 31.294 я7

Э 45

Методические указания к лабораторным работам по электрическому облучению для студентов специальности 1-74 06 05 – «Энергетическое обеспечение сельскохозяйственного производства» рассмотрены на заседании методической комиссии агроэнергетического факультета и рекомендованы к изданию в БГАТУ, протокол № 10 от 21 июня 2006 г.

Составители: ст. преподаватель Кустова Р.И.;

доцент, канд. техн. наук Николаенок М.М.

Рецензент: В.А. Дайнеко, канд. техн. наук, зав. кафедрой «Электрооборудование сельскохозяйственных предприятий»

Э 45 Электрическое облучение : метод. указания к лабораторным работам для студентов специальности 1-74 06 05 – «Энергетическое обеспечение сельскохозяйственного производства» / Кустова Р.И., Николаенок М.М. – Мн.: БГАТУ, 2007. –68 с.: ил.

ISBN

Изложены индивидуальные задания, основные методические положения и примеры расчета задач контрольной работы.

УДК 631.371:621.31 (07)

ББК31.294 я7

ISBN

© Кустова Р.И.,

Николаенок М.М. 2007 г.

(Ответственный за выпуск Пашинский В.А.; Ответственный за набор, верстку, оформление Кустова Р.И.)

## СОДЕРЖАНИЕ

Общие положения.....	4
1 Определение качества сельскохозяйственных продуктов с помощью люминесцентного анализа .....	7
2 Установки инфракрасного облучения .....	14
3 Комбинированные облучательные установки .....	24
4 Установки ультрафиолетового облучения витального действия .....	33
5 Установки ультрафиолетового облучения бактерицидного действия .....	47
6 Тепличные облучательные установки .....	53
Литература.....	67

## ОБЩИЕ ПОЛОЖЕНИЯ

*Перед началом выполнения работ в лаборатории студент обязан:*

1. Изучить правила техники безопасности при выполнении лабораторных работ, принять их к обязательному выполнению и расписаться в специальном журнале.
2. Соблюдать «Правила техники безопасности в электрических установках».
3. Соблюдать правила внутреннего распорядка, утвержденные ректором университета.
4. Соблюдать требования техники безопасности, охраны труда и сохранности лабораторного оборудования и приборов.
5. Выполнять все требования преподавателя и лаборанта, относящиеся к соблюдению правил техники безопасности, порядку выполнения работ и поведению студентов, а также требования по сохранности оборудования и приборов.
6. Заблаговременно готовиться к предстоящему занятию в лаборатории, используя методические указания к работам и рекомендованную литературу.

*При выполнении работ студент обязан:*

1. Хорошо усвоить цель, содержание, физическую сущность и методику проведения работ.
2. Изучить лабораторную установку, назначение приборов и аппаратов.
3. Проверить электрическую схему лабораторной установки. При этом обратить особое внимание на целостность соединительных проводов, положение рукояток аппаратов управления, которые должны находиться в отключенном состоянии.
4. Включать собранную схему только после проверки ее преподавателем или лаборантом по поручению преподавателя.

5. Включать схему (стенд, установку), убедившись, что никто не может попасть под напряжение.

6. При каждом включении предупреждать товарищей словом **«Включаю»**.

7. Работы выполнять в строгом соответствии с инструкцией. В случае неясности обращаться к преподавателю. Помнить, что только при внимательном и аккуратном выполнении работы могут быть получены достоверные результаты.

8. Результаты измерений заносить в заранее заготовленные таблицы наблюдений.

9. При неудовлетворительных результатах опыт необходимо повторить.

10. При выполнении лабораторной работы отключать мобильные телефоны, находиться только на своем рабочем месте, не трогать оборудование и приборы, не относящиеся к работе, соблюдать тишину и порядок.

11. Об окончании работ сообщить преподавателю или лаборанту, выключить установку, сдать выданные приборы, привести в порядок рабочее место.

#### *Организация выполнения работ и отчетность*

1. Лабораторные работы выполняют группы студентов в количестве 2–4 человек.

2. Каждый студент должен выполнить все лабораторные работы, предусмотренные рабочей программой курса.

3. Работы выполняют в соответствии с методическими указаниями. Экспериментальная часть работы считается выполненной после утверждения результатов опытов преподавателем.

В отдельных случаях преподаватель может изменить объем лабораторной работы.

4. Результаты измерений и наблюдений записываются в тетрадь (журнал исследований), обязательную для каждого студента. По результатам каждый составляет устное сообщение о выполненной работе, и представляют письменный отчет.

5. Сообщение должно демонстрировать, что студент усвоил знания и приобрел умения, сформулированные в цели работы. В отчете должны быть необходимые аналитические, графические и другие пояснения к работе.

6. Сообщение о результатах работы излагается преподавателю каждым студентом в отдельности. Длительность сообщения — до 10 минут.

7. Лабораторная работа засчитывается в том случае, если студент показывает знание цели, физической сущности, методики выполнения работы, использованных машин и оборудования; может объяснить и проанализировать полученные результаты.

#### *Ответственность студента*

1. При нарушении правил техники безопасности, требований преподавателя или лаборанта студент может быть отстранен от проведения работ и вновь допущен к ним лишь с разрешения декана.

2. О порче машин, приборов, аппаратов и другого оборудования лаборатории студент обязан немедленно сообщить преподавателю или лаборанту.

3. Неумышленные легко устранимые повреждения оборудования студент обязан во внеурочное время исправить. Рабочее место должен привести в порядок.

4. За порчу инвентаря и оборудования лаборатории студент несет материальную ответственность.

# 1 ОПРЕДЕЛЕНИЕ КАЧЕСТВА СЕЛЬСКОХОЗЯЙСТВЕННЫХ ПРОДУКТОВ С ПОМОЩЬЮ ЛЮМИНЕСЦЕНТНОГО АНАЛИЗА

## *Цель работы*

Изучение устройства и принципа действия установок для субъективного люминесцентного анализа, ознакомление с методикой и исследование качества сельскохозяйственных продуктов.

## *Теоретическое введение*

*Люминесцентный анализ* основан на использовании явления фотолюминесценции, которое характеризуется свечением вещества под воздействием оптического излучения, в частности ультрафиолетового.

Известно, что свойства вещества, в первую очередь, определяются строением внешнего электронного слоя молекул и атомов. Поглощение веществом фотонов оптического излучения приводит к изменению энергии связи внешних электронов молекул и атомов с ядром. При достаточной энергии фотоны способны возбудить молекулы и атомы. При этом электроны из внешнего слоя переходят на более высокий энергетический уровень. Если такие молекулы и атомы в течение времени существования в возбужденном состоянии (менее  $10^{-8}$  с) не испытывают внешних воздействий, то они спонтанно люминесцируют, переходя вновь в равновесное состояние на стационарный уровень. При этом происходит оптическое излучение в видимой части спектра электромагнитных колебаний.

Наиболее удобно в качестве возбуждающего фактора, использовать ультрафиолетовое излучение, которое не смешивается с видимым излучением, возникающим в результате люминесценции.

Возбужденный свет люминесценции в зависимости от состояния вещества (качества продуктов) имеет различный спектральный состав и интенсивность, определяемые химико-биологическим состоянием и составом молекул вещества (продуктов). Степень изменения спектрального состава и интенсивности фотолюминесценции определяют либо на глаз, либо с

помощью специальных приборов. В первом случае люминесцентный анализ называется субъективным, во втором — объективным.

Субъективный анализ менее точен, требует большого навыка, но приборы для его проведения значительно проще. При субъективном анализе состояние вещества (качество продуктов) определяют путем сравнения фактических спектрального состава и интенсивности фотолюминесценции с описанием характерных спектров люминесценции (табл. 1.1).

Для субъективного люминесцентного анализа в сельском хозяйстве применяют приборы «Луч», «Малютка», «Ультрасвет» и др.

Прибор «Луч» состоит из камеры с ртутно-кварцевой лампой и зеркальным отражателем (рис. 1.1). В нижней части камеры имеется отверстие со светофильтром, который пропускает только ультрафиолетовое излучение, падающее на исследуемый объект.

В приборе применена ртутно-кварцевая лампа СВД-120А номинальной мощностью 120 Вт (рис. 1.2). Лампа СВД-120А является источником излучения в видимой и ультрафиолетовой частях спектра и предназначена в основном для использования в проекционных аппаратах и для лабораторных исследований. Лампа состоит из кварцевой колбы с двумя вольфрамовыми рабочими и одним поджигающим электродом. Лампа наполнена аргоном и введено дозированное количество ртути. Напряжение на лампе в рабочем режиме 125 В, ток — около 1 А, излучаемый световой поток — 4200 лм.

Лампа может работать в любом положении. Однако в случае эксплуатации в горизонтальном положении или с наклоном до  $45^\circ$  к горизонту рекомендуется устанавливать лампу поджигающим электродом вверх. Температура воздуха на расстоянии 50 мм от стенок работавшей лампы не должна превышать  $250^\circ\text{C}$ . Нормальное зажигание и разгорание лампы происходит при температуре окружающей среды не ниже  $20^\circ\text{C}$  и напряжения сети не ниже 210 В. Повторное зажигание лампы после отключения от сети возможно только после полного остывания, то есть через 10–15 минут.



Таблица 1.1 Спектр люминесценции сельскохозяйственных продуктов под воздействием ультрафиолетового излучения

Наименование продукта	Цвет люминесценции	Характеристика продукта
Зерно пшеницы	Зеленый Синий, голубой Желтый	Свежее зерно нового урожая Хорошее зерно Неполноценное зерно, пострадавшее от сырости
Овес	Золотисто-желтый Коричневый	Сорт «Золотой сорт» «Коммунар»
Горох	Розовый С коричневыми зернами Серый	Здоровое зерно Смесь гороха с пелюшкой Подмоченное зерно
Кукуруза	Ярко-голубой Буро-коричневый	Здоровое зерно Подмоченное зерно
Мука ячменная Мука гороховая Мука картофельная Мука ржаная Мука пшеничная	Матово-белый Розовый Серо-коричневый Синеватый Синеватый Фиолетовый С темно-оранжевыми точками	Нормальная Нормальная Нормальная Нормальная Нормальная С присутствием спорыньи С частицами спорыньи
Мясо говядины	Темно-красный С ярко-розовыми точками	Нормальное Мясо, зараженное личинками ленточных глистов
Масло подсолнечное	Голубой с зеленоватым Оттенком	Нормальное
Масло льняное Масло сливочное	Бледно-голубой Канареечно-желтый	Нормальное Нормальное
Куриные яйца	Красный Слабое голубое свечение	Свежеснесенные Лежавшие не менее двух недель
Лук (луковица в разрезе)	Однородное фиолетовое свечение Неоднородное, желтовато-беловатый цвет	Нормальный Заболевание серой гнилью
Картофель в разрезе	От ярко-желтого до серовато-коричневого Отдельные места среза светятся ярко-голубым цветом  Черные пятна с голубыми краями	Здоровый  Скрытое заболевание фитофторой, при обычном свете не заметно. К хранению не пригоден. Сильная степень поражения фитофторой
Рыба (лещ, треска, севрюга)	Яркий белый цвет Оранжевые участки и пылающие красные пятна	Лежалая рыба Явная порча
Свиное сало	Не флюоресцирует	Нормальное
Фасоль	Белое свечение Темные пятна	Нормальная Пораженная серой гнилью
Крупа	Синевато-белый	Нормальная

Очень удобным для люминесцентного анализа сельскохозяйственных продуктов является переносной прибор «Малютка». В качестве источника УФ излучения в этом приборе использована миниатюрная дуговая ртутная лампа УФО-4А, работающая от сети постоянного тока напряжением 26 В. В приборе лампа питается от сети переменного тока напряжением 220 В через понижающий трансформатор и двухполупериодный полупроводниковый выпрямитель (рис. 1.3).

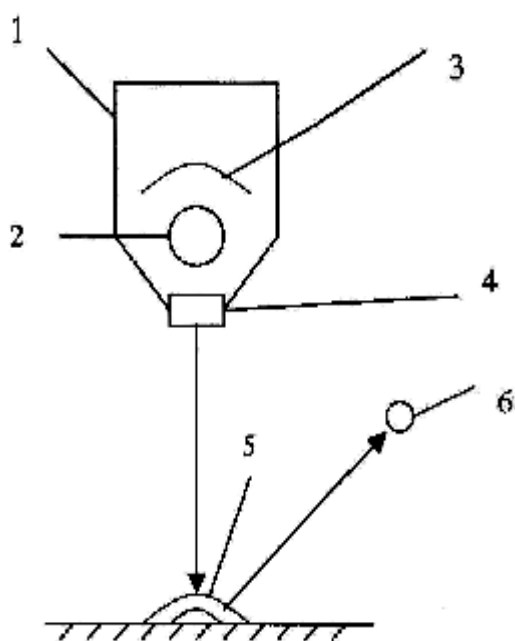


Рис. 1.1 Принципиальная схема устройства прибора для люминесцентного анализа:  
 1 — камера; 2 — ртутно-кварцевая лампа;  
 3 — зеркальный отражатель; 4 — светофильтр;  
 5 — исследуемый объект; 6 — глаз наблюдателя

Внутренняя поверхность колбы лампы покрыта люминофором. Катод представляет собой спираль, анод выполнен в виде кольца. В качестве балласта используется активное регулируемое сопротивление. Зажигание лампы происходит автоматически при помощи нагревающейся биметаллической пластинки, для задержки видимого излучения в приборе применен светофильтр УФО-4.

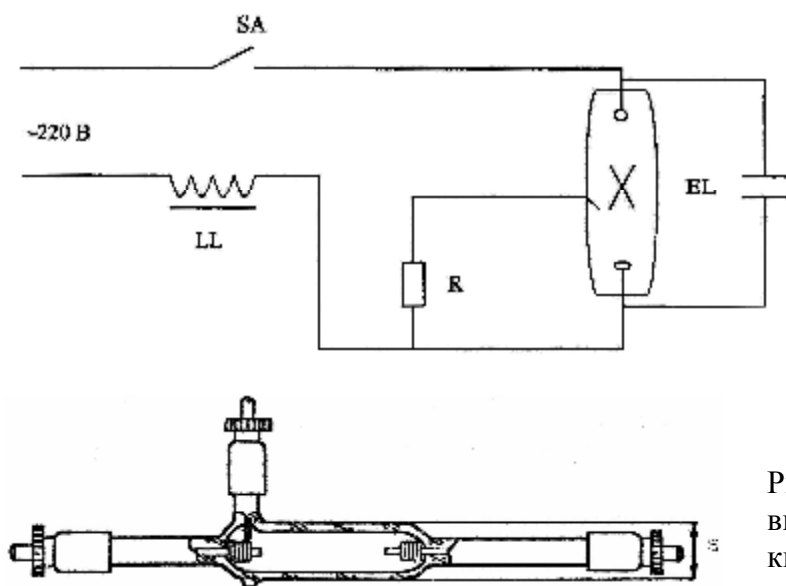


Рис. 1.2 Принципиальная схема включения и устройство ртутно-кварцевой лампы СВД-120А

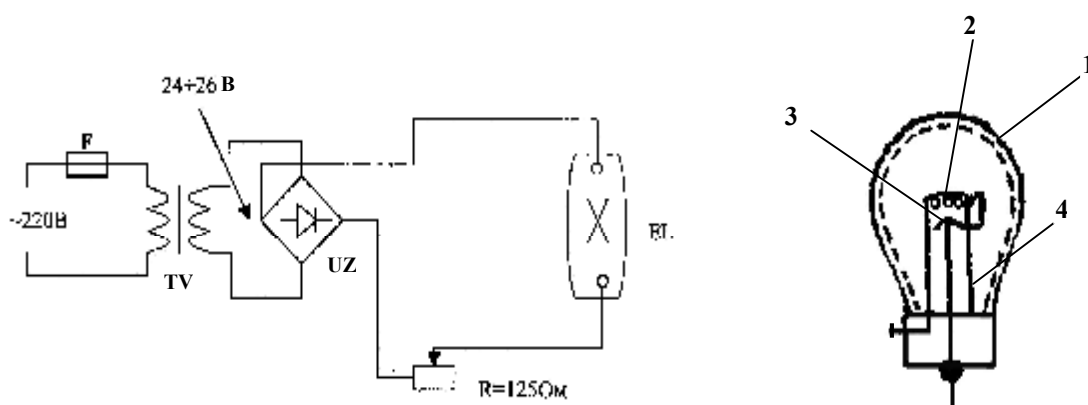


Рис. 1.3. Принципиальная схема и устройство лампы УФО-4А:  
1 — колба; 2 — анод; 3 — катод; 4 — биметаллическая пластина

### *Задачи работы*

1. Ознакомиться с принципом люминесцентного анализа сельскохозяйственных продуктов.
2. Изучить устройство и принцип действия приборов «Луч» и «Малютка».
3. Изучить устройство и принцип действия ламп типа СВД-120А и УФО-4А.
4. Освоить метод субъективного люминесцентного анализа качества сельскохозяйственных продуктов.

### ***Методика исследований***

По теоретическому введению и рекомендованной литературе ознакомиться с принципом люминесцентного анализа сельскохозяйственных продуктов, изучить устройство и принцип действия приборов «Луч» и «Малютка», газоразрядных ламп СВД-120А и УФО-4А.

С помощью прибора «Луч» провести субъективный люминесцентный анализ продуктов, имеющихся в лаборатории. Для этого после включения и прогрева (5–10 минут) лампы продукт помещают на предметный столик под выходным отверстием камеры. Сравнивая характер свечения продукта со справочными данными (табл. 1) судят о его качестве. Результаты исследования представить по форме табл. 1.2.

Таблица 1.2 Результаты люминесцентного анализа продуктов

Вид продукта	Характеристика свечения	Заключение о качестве

### ***Содержание отчета***

Отчет по лабораторной работе должен содержать эскизы конструкции ламп СВД-120А и УФО-4А и их технические характеристики; оптическую схему и принципиальные электрические схемы установок «Луч» и «Малютка»; результаты люминесцентного анализа продуктов и заключение об их качестве; выводы об эффективности использования люминесцентного анализа при определении качества продуктов.

### ***Контрольные вопросы***

1. В чем состоит принцип люминесцентного анализа сельскохозяйственных продуктов?
2. Чем вызвана различная люминесценция материалов?
3. Расскажите об известных Вам методах люминесцентного анализа, их преимуществах и недостатках.
4. Каково назначение светофильтра в установке для люминесцентного анализа?
5. Расскажите об устройстве, принципе действия и работе схемы включения лампы СВД-120А.
6. Расскажите об устройстве, принципе действия и работе схемы включения лампы УФО-4А.
7. Как устроен прибор «Луч»?
8. Как устроен прибор «Малютка»?

## 2 УСТАНОВКИ ИНФРАКРАСНОГО ОБЛУЧЕНИЯ

### *Цель работы*

Изучить устройство, основные характеристики, принципы регулирования облученности установок инфракрасного излучения.

### *Теоретическое введение*

Эффективность воздействия инфракрасных (ИК) лучей зависит от длины волны  $\lambda$  (0,76–420 мкм) и поглощательной способности поверхности тела молодняка. Поглощение ИК-излучения кожей зависит от ее состояния (влажности, наличия шерстного или пухо-перьевого покрова, пигментации). Это сложный, недостаточно изученный биологический процесс, в котором принимает участие весь организм животного с его терморегуляторным аппаратом.

Вследствие разной глубины проникновения механизм действия длинноволнового ( $\lambda > 1,4$  мкм) и коротковолнового ( $\lambda = 0,76–1,4$  мкм) излучений различен.

Длинноволновое излучение поглощается поверхностными слоями кожи, вызывает их тепловую эритему и высыхание влаги шерстного покрова. Это ведет к расширению кровеносных сосудов, увеличивает скорость кровотока, что значительно улучшает тепловой режим животного.

Коротковолновое излучение проникает на глубину 2,5–8 мм. Энергия излучения поглощается тканями и преобразуется в тепловую. Повышение температуры ткани способствует ускорению химических реакций и происходящих там биологических процессов, что, в конечном счете, повышает обмен веществ, улучшает питание тканей, ускоряет рассасывание и удаление патологических продуктов.

ИК-излучение получают от инфракрасных ламп («светлые» излучатели) и трубчатых электрических нагревателей или нихромовых спиралей («темные» излучатели). Для защиты источников ИК-излучения от механи-

ческих повреждений, пыли, влаги, а в некоторых случаях и перераспределения потока излучения в пространстве, применяют специальную арматуру (кожухи, сетки, отражатели, устройства подключения к сети). Источник излучения вместе с арматурой называется облучателем.

Типы инфракрасных облучателей, их технические характеристики и внешний вид показаны в табл. 2.1 и на рис. 2.1–2.3.

*Облучатели ОРИ-1, ОРИ-2* (рис. 2.1, а) представляют собой конический корпус из листовой стали. Сверху облучателя под пластмассовым колпаком расположен фарфоровый патрон Е-40. Облучатель ОРИ-1 выпускается с лампой мощностью 500 Вт.

Для малогабаритных ИК-ламп (ИКЗ 220-500-1) выпускается ветеринарный облучатель ОВИ-1, отличающийся от ОРИ-1 размерами.

Таблица 2.1 Технические характеристики ИК-облучателей

Тип облучателя	Тип излучателя	Мощность, Вт	Масса, кг
ОРИ-1 (ОРИ-2)	ИКЗ 220-500	500	2,0
ОВИ-1	ИКЗ 220-500-1	500	1,5
ССП01-250 (ССП05-250)	ИКЗК 220-250	250	2,5
	ИКЗС 220-250	250	
«ЛатВИКО»	КГ 220-1000	1000	2,5
ОКБ-1376А	ТЭН (3 шт.)	3×400	6,9
ЭИ-1,0-И1	Керамические	2×500	2,0

*Облучатель ССП01-250* (рис. 2.1, б), состоит из пластмассового корпуса и металлического защитного кожуха, покрытого силикатной эмалью, которая легко очищается от загрязнений. Сетка внизу предохраняет лампу от повреждений. В ССП05-250 «ЗООТОН» защитный кожух выполнен из пластмассы, между ним и корпусом предусмотрено вентиляционное отверстие.

*Облучатель «ЛатВИКО»* (рис. 2.2, а) изготовлен из оцинкованной жести. Внутри корпуса расположен отражатель и лампа КГ 220-1000, защищенная сеткой. Облучатель крепится к тросу за проушины корпуса.

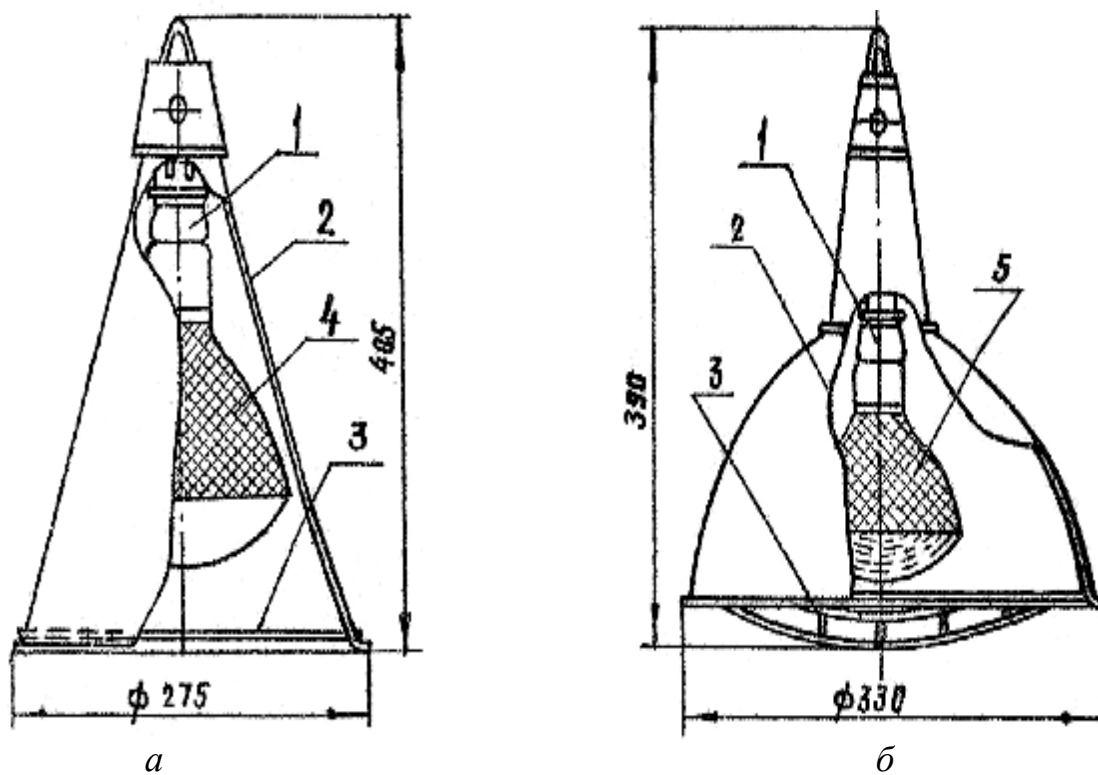


Рис 2.1 Инфракрасные облучатели ОРИ-1 (а), ССП01-250 (б):  
 1 — патрон; 2 — кожух; 3 — защитная сетка; 4 — лампа ИКЗ 220-500;  
 5 — лампа ИКЗК 220-250

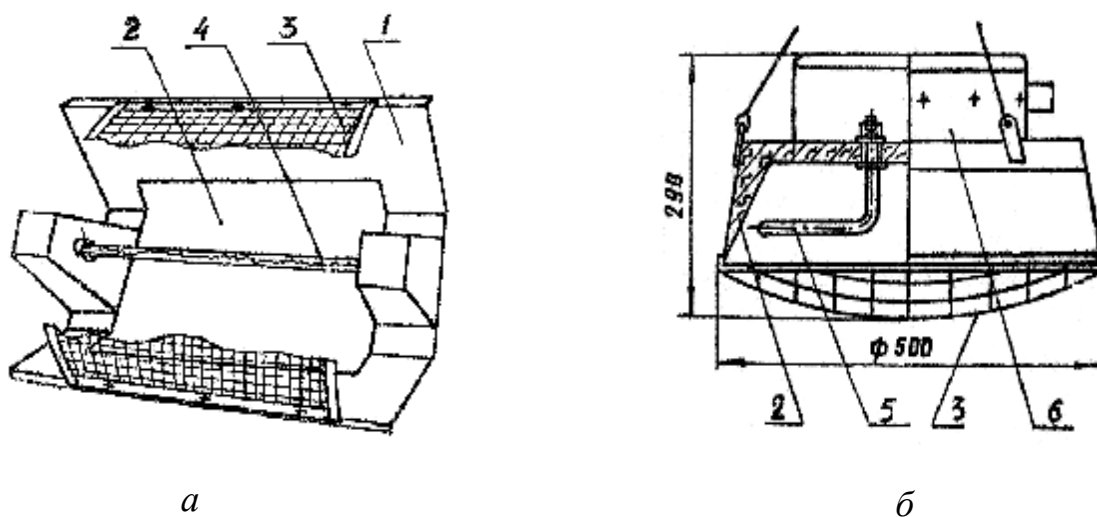


Рис. 2.2 Инфракрасный облучатель «Латвико» (а) и ОКБ-1376А (б):  
 1 — корпус; 2 — отражатель; 3 — защитная сетка; 4 — лампа КГ 220-1000;  
 5 — трубчатый нагреватель; 6 — коробка подключений



Облучатель ОКБ-1376А (рис. 2.2, б) представляет собой стальной кожух, пространство, между двойными стенками которого заполнено теплоизолятором. В кожухе закреплены три ТЭН мощностью по 0,4 кВт. Каждый ТЭН имеет выключатель, что делает возможным трехступенчатое включение мощности облучателя.

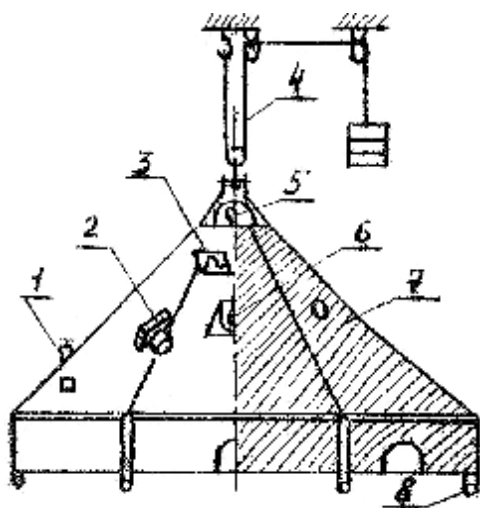


Рис. 2.3 Брудера БП-1:  
1 — контрольный термометр; 2 — терморегулятор; 3 — ИК-излучатель; 4 — тросовая подвеска с противовесом; 5 — сигнальная лампа перегорания ТЭНов; 6 — лампа освещения; 7 — корпус; 8 — упоры

При напольном содержании молодняка птицы для местного обогрева широкое распространение получили подвесные зонтичные электрические брудеры БП-1 и БП-1А.

Брудер БП-1 предназначен для одновременного обогрева 500–600 цыплят до 30-суточного возраста (рис. 2.3). Брудеры устроены в виде металлического зонтика формы шестигранной усеченной пирамиды, изготовленного из оцинкованной стали, внутри которого установлены четыре трубчатых электронагревателя типа НВ-059/0,25 мощностью по 250 Вт. Брудеры подвешивают к потолочным перекрытиям на канате с блоками. Температурный режим под брудерами регулируется при помощи температурных реле (регулятора температуры) и высоты подвеса брудеров над полом. В брудере БП-1 использовано двухпозиционное термореле БП1-00-090, а в брудере БП-1А — двухпозиционный регулятор температуры РТБ-1.

Инфракрасный излучатель ЭИ-1,0-И1 представляет собой стальной хромированный отражатель, на котором закреплены два керамических нагревателя, смонтированных в защитном корпусе. Пространство между отражателем и защитным корпусом заполнено теплоизоляцией — базальтовым волокном. Выводные части нагревателей выполнены в керамических бусах. Блоки зажимов проводов питания и болт заземления смонтированы внутри

защитного корпуса и закрыты крышкой. Подвеска излучателя над обогреваемым объектом осуществляется на металлическом тросе. Излучатель снабжен защитной сеткой. Нагреватель представляет собой керамическую плитку с замурованной нагревательной спиралью из проволоки сплава ОХ27Ю5А с высоким омическим сопротивлением. Два нагревателя мощностью по 500 Вт в излучателе соединены параллельно. Их питание осуществляется от однофазной сети переменного тока напряжением 220 В. Температура на рабочей поверхности нагревателя достигает 700 °С.

Инфракрасные облучатели предназначены для создания требуемого температурного режима в зоне содержания животных и птицы.

ИК-излучение облучателя поглощается кожей животного или птицы, в результате этого облучаемое тело ощущает температуру более высокую, чем температура окружающего воздуха. Температура, которую ощущает тело в результате действия на него ИК-излучения и теплоты окружающего воздуха, называется ощущаемой температурой,

$$t_{\text{О}} = t_{\text{Л}} + t_{\text{В}}, \quad (2.1)$$

где  $t_{\text{О}}$  — ощущаемая температура;

$t_{\text{Л}}$  — лучистая температура ИК-излучения;

$t_{\text{В}}$  — температура окружающего воздуха.

Лучистая температура

$$t_{\text{Л}} = 0,04Ek, \quad (2.2)$$

где 0,04 — коэффициент, связывающий ИК-облучатель с лучистой температурой,  $(^{\circ}\text{С м}^2)^{-1}$  Вт;

$k$  — коэффициент «восприятия» ИК-излучения организмом животного;

$E$  — облученность поверхности тела.

При неподвижном воздухе в помещении величина  $k \approx 1$ , с увеличением скорости воздуха и загрязнения кожно-перьевого покрова восприятие организмом ИК-излучения снижается.

Облученность, создаваемая облучателем, должна обеспечить требуемую ощущаемую температуру, которая нормируется в зависимости от вида и возраста животных (табл. 2.2).

Таблица 2.2 Рекомендуемые значения ощущаемой температуры

Вид и возраст, сутки	Телята			Поросята		Цыплята		
	20	20–60	60–120	сосуны	> 14	1–5	6–12	13–21
Ощущаемая температура, °С	16–20	15–18	12–18	30	26	33–35	28–33	25–28

Ощущаемая температура обеспечивается за счет рационального выбора параметров облучателей.

Основными параметрами, по которым выбирают облучатели, являются: тип, мощность, число и взаимное расположение источников излучения в облучателе; напряжение на источнике; высота подвеса облучателя; способ регулирования облученности.

С энергетической точки зрения «светлые» излучатели эффективнее «темных», т.к. энергетический КПД ( $\beta$ ) «светлых» излучателей в 1,7 раза выше, чем у «темных»:

$$\beta = \frac{\varphi_{\Pi}}{P}, \quad (2.3)$$

где  $\varphi_{\Pi}$  — ИК-поток, поглощенный телом;

$P$  — мощность источника излучения.

Мощность и количество источников излучения зависят от требуемой облученности и площади облучения. Если тип облучателя и, следовательно, его мощность приняты, то облученность (ощущаемую температуру) обеспечивают высотой подвеса облучателя или изменением напряжения на нем. Высота подвеса облучателя ограничена снизу пожарной безопасностью (не ниже 0,5 м), а также конструкцией станка или другого оборудования, сверху — требуемой облученностью на заданной площади. Высота подвеса  $h$  должна быть минимально возможной.

Величина  $h$  может быть принята по справочной литературе в зависимости от вида и возраста животного и типа облучателя или рассчитана.

При расчетном определении  $h$  исходят из зависимости  $E(h)$  для принятого облучателя. Требуемую облученность  $E$  находят по заданной величине ощущаемой температуры и фактической температуре в помещении (2.1):

$$E = \frac{t_0 - t_B}{0,04k}. \quad (2.4)$$

По известному из (2.4) значению и зависимости  $E(h)$  определяют требуемую высоту подвеса облучателя.

При изменении температуры в помещении изменяется и ощущаемая температура (2.1). Поэтому в процессе эксплуатации облучателей для поддержания заданной ощущаемой температуры приходится изменять величину облученности. Облученность регулируют изменением высоты подвеса или напряжения на источниках излучения.

При изменении  $h$  ИК-источники остаются под номинальным напряжением. Этот способ регулирования связан со значительными затратами ручного труда и повышенным расходом электрической энергии.

Преимуществом способа регулирования облученности изменением напряжения является возможность автоматизации процесса, увеличение срока службы ламп из-за понижения напряжения, сокращение расхода электрической энергии.

*Основная задача регулирования* — изменение облученности в зависимости от возраста животных или птицы и температуры воздуха в помещении.

*Закон регулирования* напряжения в зависимости от температуры в помещении находят из выражения для ощущаемой температуры (2.1). Из (2.1, 2.2) следует, что условие  $t_0 = \text{const}$  при  $t_B = \text{var}$  можно обеспечить, изменяя  $t_{\text{Л}} = 0,04Ek$ . Уменьшая или увеличивая отклонение  $t_B$ , находят требуемые значения  $t_{\text{Л}}$  и  $E$ . Зависимость  $E(h)$  определяют экспериментально или из справочной литературы. По зависимостям  $t_{\text{Л}}(t_B)$ ,  $E(h)$ ,  $E(U)$  находят закон регулирования  $U(t_B)$ .

### ***Задачи работы***

1. Изучить типы и устройство облучателей.
2. Исследовать зависимость облученности и ощущаемой температуры от напряжения и высоты подвеса облучателя.
3. Найти закон регулирования напряжения при изменении температуры в помещении  $t_B$  от 15 до 20 °С и нормируемой ощущаемой температуре  $t_0 = 12$  °С (поросята в возрасте 60–120 сут.).

### ***Методика исследований***

1. Устройство облучателей ОРИ-1, ССП01-250, ССП05-250 «ЗООТОН», «ЛатВИКО», БП-1, ЭИ-1,0-И1 изучить по натурным образцам, представленным в лаборатории, и описаниям, приведенным в теоретическом введении.

2. Зависимость облученности от величины напряжения питания и высоты подвеса исследовать на экспериментальной установке, включающей облучатель ССП01-250, приборы измерения напряжения, линейных размеров (рис. 2.4).

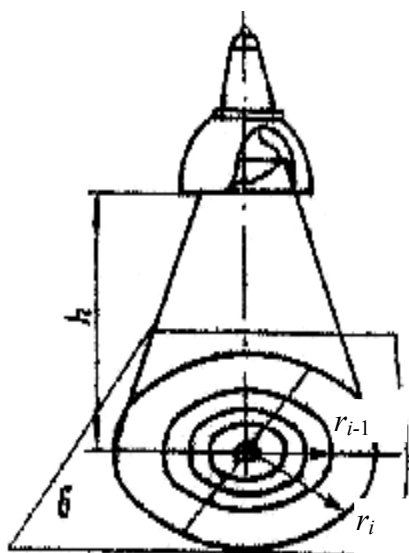


Рис. 2.4 Принципиальная схема экспериментальной установки

Напряжение на облучателе установить регулятором по показанию вольтметра. Облученность измерить термостолбиком, подключенным к милливольтметру. Показания милливольтметра перевести в облученность по градуированной кривой. Высоту подвеса изменять в пределах 0,4–0,8 м, напряжение питания 140–220 В. Результаты измерений записать в табл. 2.3.

Таблица 2.3 Зависимость облученности от напряжения питания и высоты подвеса облучателя

$h$ , м	$U$ , В	Измерено						Вычислено	
		Облученность на расстоянии от центра проекции лампы, м						$E_{\text{ср.}}$ , Вт/м <sup>2</sup>	$t_{\text{л}}$ , °С
		0	0,1	0,2	0,3	0,4	0,5		
0,4	140								
	160								
	180								
	220								
0,6	140								
	...и т.д.								

В табл. 2.3,  $h$  — высота подвеса облучателя;  $U$  — напряжение на облучателе;  $E_{\text{ср}}$  — средняя облученность;  $t_{\text{л}}$  — температура лучистая.

Средняя облученность поверхности (рис. 2.4)

$$E_{\text{ср}} = \frac{\sum_{i=1}^n E_{\text{ик}i} (r_i^2 - r_{i-1}^2)}{\sum_{i=1}^n (r_i^2 - r_{i-1}^2)}, \quad (2.5)$$

где  $E_{\text{ик}i}$  — среднее значение ИК-облученности  $i$ -ой части облучаемой поверхности площадью  $S_i$ ;  $r$  — расстояние от центра проекции источника.

Лучистую температуру  $t_{\text{л}}$  определить по формуле (2.2).

3. Закон регулирования напряжения в зависимости от температуры в помещении для произвольно принятой высоты подвеса облучателя по расчетным зависимостям  $t_{\text{л}}(t_{\text{в}})$  и  $E(t_{\text{л}})$  из (2.1), (2.2) и экспериментальным данным  $E_{\text{ср}}(U)$ .

### ***Содержание отчета***

Результаты исследований (табл. 2.3). Графические зависимости  $E_{\text{cp}}(h)$ ,  $t_{\text{л}}(E_{\text{cp}})$  при  $U = 220 \text{ В}$ ;  $E_{\text{cp}}(U)$  при  $h = 1 \text{ м}$ ;  $U(t_{\text{в}})$ . Аналитическая зависимость  $U(t_{\text{в}})$ . Выводы.

### ***Контрольные вопросы***

1. Объясните механизм воздействия ИК-излучения на организм животных и птицы.
2. Объясните физический смысл термина «ощущаемая» температура.
3. Расскажите об устройстве и технических характеристиках известных Вам ИК-облучателей.
4. Какими способами регулируется ИК облученность на рабочей поверхности? Как осуществляется расчет закона регулирования?
5. Какие величины и единицы их измерения служат для оценки действия ИК-излучения?

### 3 КОМБИНИРОВАННЫЕ ОБЛУЧАТЕЛЬНЫЕ УСТАНОВКИ

#### *Цель работы*

Изучить устройство и основные характеристики, экспериментально исследовать фотометрические параметры комбинированных облучательных установок.

#### *Теоретическое введение*

В основе эффективности комбинированного облучения лежит одновременное воздействие на один объект двух потоков разных спектральных диапазонов. Ультрафиолетовое облучение животных и птицы наиболее эффективно в сочетании с инфракрасным обогревом или видимым излучением.

Количественно оценить соотношение этих потоков в общем случае можно с помощью коэффициента комбинации  $K_{\phi} = \Phi_1/\Phi_2$ , где  $\Phi_1$ ,  $\Phi_2$  — полные ИК и УФ потоки облучателя.

Естественный коэффициент комбинации ИК и УФ потоков для Нечерноземной зоны находится в пределах 0,7–3,25 Вт/мвит.

Для одновременного инфракрасного обогрева и ультрафиолетового облучения молодняка сельскохозяйственных животных и птицы разработаны и серийно выпускаются промышленностью стационарные автоматизированные установки ИКУФ-1, ИКУФ-1М, «Луч», «Сож» (рис. 3.1), предназначенные для местного обогрева поросят-сосунов до 45–60-дневного возраста, телят до 45–120-дневного возраста, ягнят до 60-дневного возраста, молодняка птицы (цыплят, индюшат, утят, гусят) до 20–30-дневного возраста и их ультрафиолетового облучения в течение времени содержания. Установки ИКУФ и «Луч» состоят из блока программного управления и 20, 40, 60 или 80 облучателей.

*Облучатели установок ИКУФ-1* (рис. 3.1, а) и *ИКУФ-1М* аналогичны по конструктивному выполнению и представляют собой жесткую металлическую коробку, на обоих концах которой размещены инфракрасные лампы



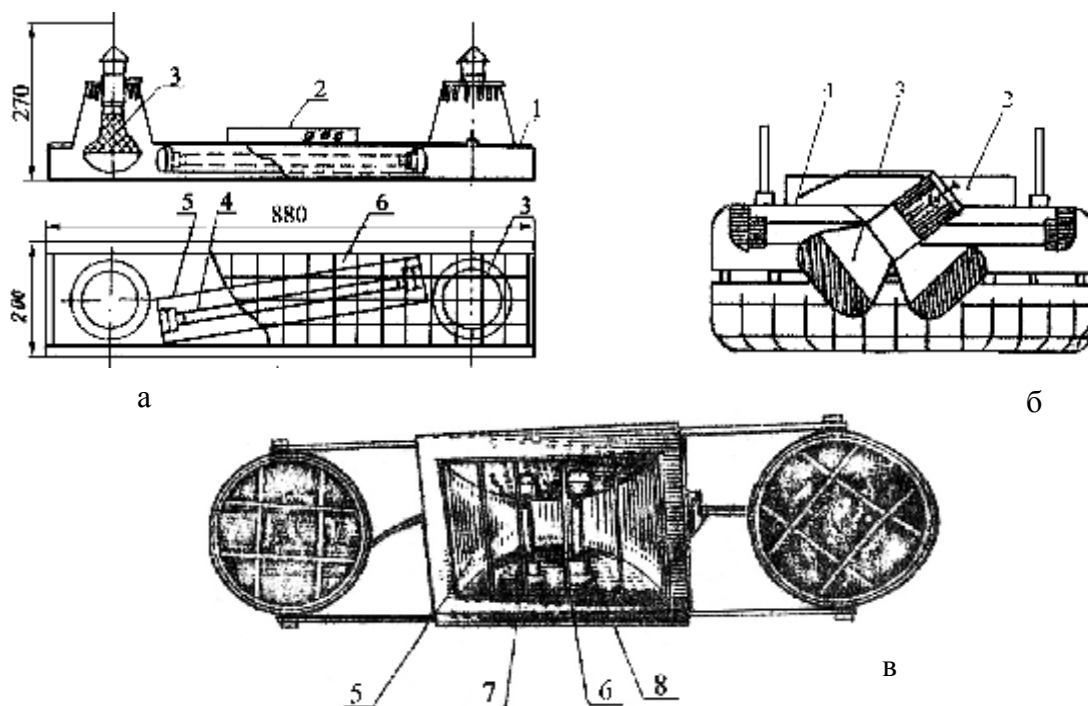


Рис. 3.1 Облучатели установок ИКУФ-1 (а) и «Луч» (в), «Сож-1» (б):  
 1 — корпус; 2 — коробка с ПРА; 3 — лампа ИКЗК 220-250; 4 — лампа ЛЭ-15;  
 5 — отражатель; 6 — защитная сетка; 7 — лампа ДРТ-100; 8 — лампа ДРТ2-100

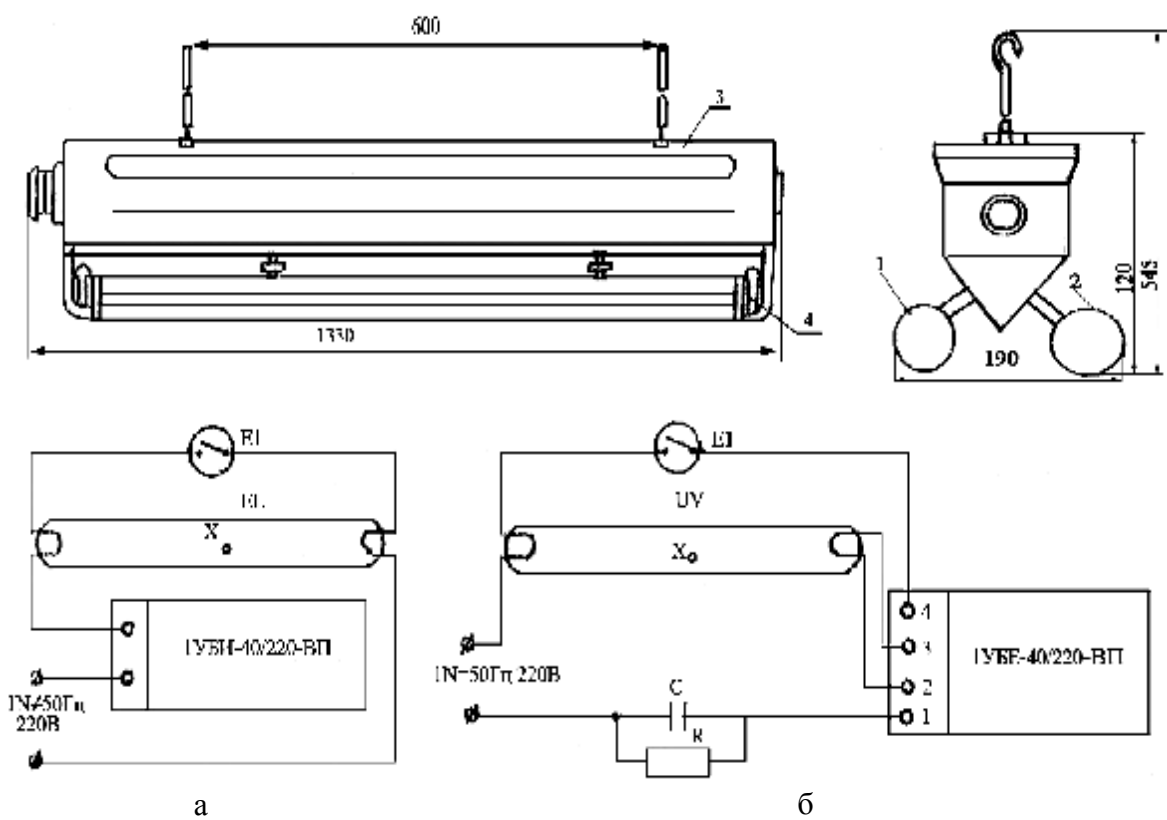


Рис. 3.2 Светильник-облучатель ОЭСП02-2×40:  
 1 — лампа ЛБР-40; 2 — лампа ЛЭР-40; 3 — корпус;  
 4 — ламподержатель; а — схема включения люминесцентной лампы;  
 б — схема включения витальной лампы

ИКЗК 220-250, а между ними ультрафиолетовая лампа ЛЭ-15 (ЛЭО-15) с отражателем. Пускорегулирующее устройство ультрафиолетовой лампы установлено сверху на облучателе и закрыто кожухом. Снизу облучатель закрыт сеткой. К сети облучатель подключается посредством трехпроводного шнура и штепсельного разъема. Подвешивают их над зоной отдыха молодняка на тросе или подвесках из стальной проволоки за специальные дужки.

Различие облучателей установок ИКУФ-1 и ИКУФ-1М в том, что в ИКУФ-1М исполнение облучателя герметичное и на нем нет переключателей индивидуального управления ИК и УФ лампами.

*Облучатель установки «Луч»* (рис. 3.1, б) внешне представляет собой овальную конструкцию, в нижней части которой за защитной сеткой вмонтированы лампы ИК и УФ излучения. Сверху на облучателе расположена пускорегулирующая аппаратура УФ лампы. Крепление ИК ламп позволяет устанавливать их под углом 90, 68, 45° к обогреваемой поверхности и тем самым изменять облученность и площадь облучений. Исполнение облучателя брызгозащищенное.

*Облучатель установки «Сож-1»* (рис. 3.1, в) имеет две ИК лампы типа ИКЗК 220-250, размещенные в конических корпусах, бактерицидную лампу типа ДРТ-100 для обеззараживания воздуха и мест содержания молодняка и витальную лампу типа ДРТ2-100. Корпуса с лампами ИКЗК 220-250 могут отклоняться от вертикального положения на угол до 30°.

Шкаф управления установок типа ИКУФ, «Луч» содержит аппаратуру защиты и управления облучателями по заданной программе.

Время включения в течение суток и продолжительность работы ИК и УФ ламп задается посредством реле 2РВМ. Программу на реле 2РВМ устанавливают в соответствии с зоотехническими требованиями для заданного вида и возраста животных и птицы.

Принципиальная электрическая схема облучательных установок типа ИКУФ, «Луч» (рис. 3.3) предусматривает независимую друг от друга работу

ИК и УФ ламп. Управление УФ лампами может осуществляться как по заданной временной программе, так и вручную. По временной программе установка работает при положении тумблера *SA2* «Авт». При срабатывании замыкающего контакта *KT* программного реле времени катушка пускателя *KM* получает питание и своими замыкающими контактами *KM* подключает к сети УФ лампы (клеммы *B6*, *C6*, *N*) через автотрансформаторы *TV2* и *TV3*, о чем сигнализирует лампа *HL2*. Лампа *HL1* сигнализирует о наличии питающего напряжения. Автоматические выключатели *QF1* и *QF2* обеспечивают защиту УФ ламп от аварийных режимов.

Тумблером *SA4* устанавливают автоматический или ручной режим работы ИК ламп. Контакт *SA4.1* в автоматическом и ручном режиме подает напряжение на трансформатор *TV1*, о чем сигнализирует лампа *HL3*. Со вторичной обмотки трансформатора *TV1* напряжение подается на выводы 13 и 8 блока управления *A1*. Выводы 1, 5, 9 блока *A1* путем воздействия на управляющие электроды симисторов *VS1...VS3* обеспечивают регулирование напряжения, подаваемого на ИК лампы (выводы *C3*, *B3*, *A3*).

Регулирование напряжения, подаваемого на ИК лампы, осуществляется при постоянной высоте подвеса облучателей. В автоматическом режиме, когда контакт *SA4.2* разомкнут и к клеммам 13 и 14 подключен датчик температуры (установленный в зоне содержания животных или птицы), сигнал разбаланса сравнивается в блоке *A1* с заданным значением (резистор *R4*). В зависимости от знака сигнала разбаланса блок *A1* подает сигнал на открытие или закрытие симисторов *VS1*, *VS3*. Переменным резистором *R4* устанавливают необходимую температуру срабатывания симисторов. Угол открытия симисторов (напряжение на ИК лампах) регулируют переменным резистором *R18*, а ограничение напряжения — резистором *R2*.

В ручном режиме управления ИК облучением контакт *SA4.2* замкнут, и шунтирует датчик температуры. Управление напряжением на ИК лампах осуществляется посредством переменного резистора *R18*.

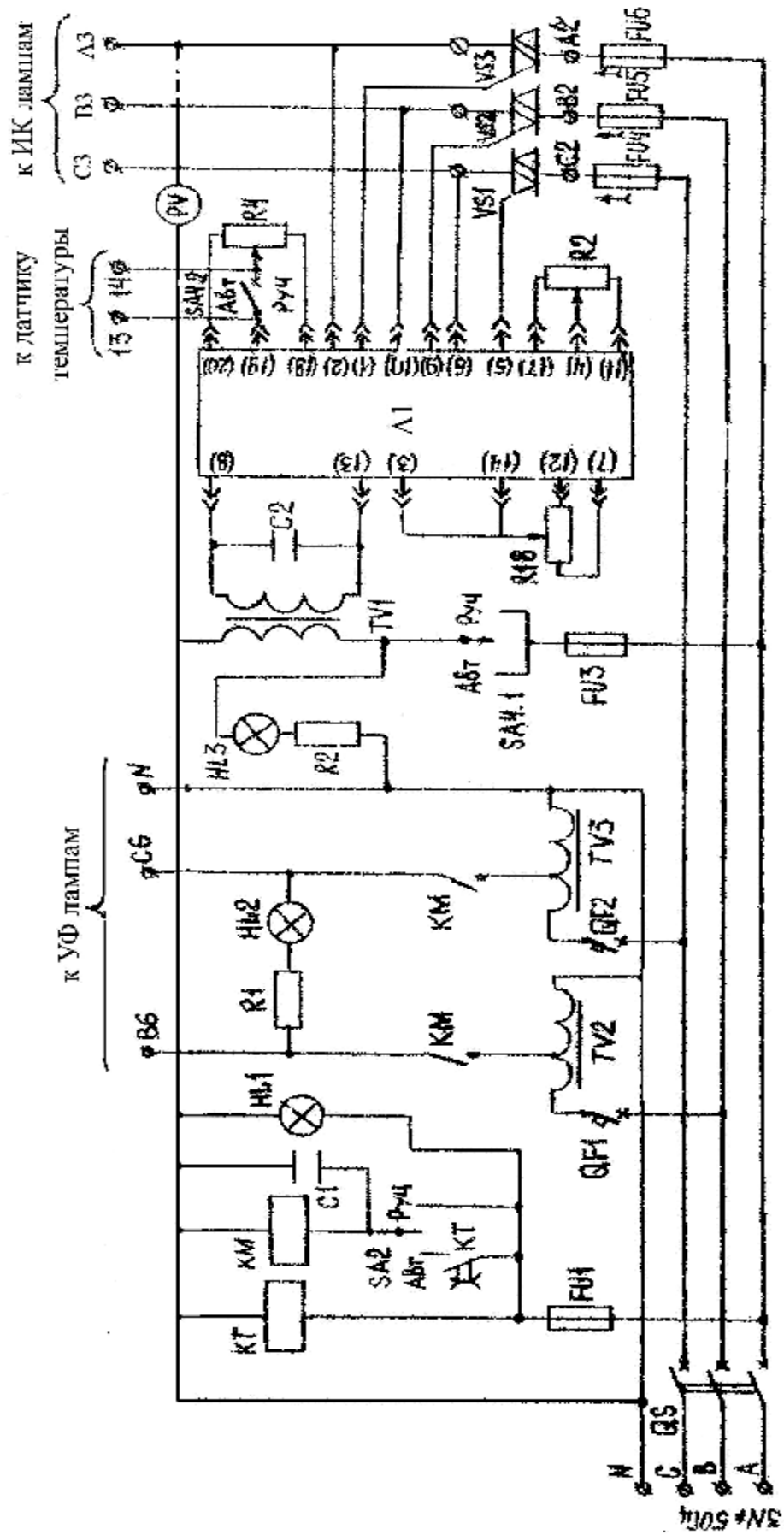


Рис. 3.3 Принципиальная схема облучательных установок типа ИКУФ, «ЛУЧ»

Технические характеристики комбинированных облучательных установок ИК и УФ облучения животных приведены в табл. 3.1.

Таблица 3.1 Технические характеристики комбинированных установок ИК и УФ облучения животных

Тип установки	Тип источников и число в одном облучателе	Мощность, потребляемая облучателем, Вт	Габариты облучателя, мм	Масса, кг
ИКУФ-1	ИКЗК 220-250 (2 шт.), ЛЭ-15	520	800×210×270	7,0
ИКУФ-1М	ИКЗК 220-250 (2 шт.), ЛЭ-15	520	800×200×300	6,5
«Луч»	ИКЗК 220-250 (2 шт.), ЛЭ-15	520	520×400×280	5,9
«Сож-1»	ИКЗК 220-250 (2 шт.), ДРТ-100, ДРТ2-100	720	800×210×240	5,6

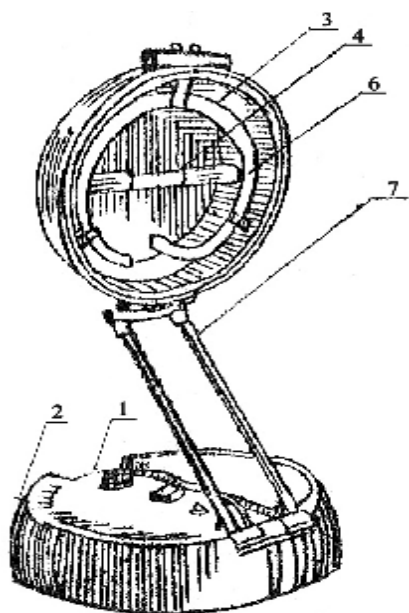


Рис. 3.4 Облучатель ОКН:

1 — устройство управления; 2 — ПРА; 3 — отражатель; 4 — источник излучения; 5 — устройство крепления; 6 — источник ИК излучения; 7 — штатив; 8 — корпус

Для одновременного освещения сельскохозяйственных помещений и ультрафиолетового облучения животных и птицы используют светильник-облучатель типа ОЭСП 02-2×40 (рис. 3.2) с лампами ЛБР-40 и ЛЭР-40. Первая из них используется для освещения, а вторая — для витального (эритемного) облучения. Схемой предусмотрено раздельное включение ламп. Масса светильника-облучателя 9,3 кг.

Для профилактического и лечебного воздействия одновременно ультрафиолетовыми и инфракрасными лучами или отдельно инфракрасными предназначен облучатель комбинированный настольный ОКН (рис. 3.4). Он состоит из основания, рефлектора с кожухом и штанги. Источником инфракрасных лучей является никромовая спираль инфракрасного излучения, а ультрафиолетовых — ртутно-

ными лучами или отдельно инфракрасными предназначен облучатель комбинированный настольный ОКН (рис. 3.4). Он состоит из основания, рефлектора с кожухом и штанги. Источником инфракрасных лучей является никромовая спираль инфракрасного излучения, а ультрафиолетовых — ртутно-

кварцевая лампа типа ДРТ-400, которые смонтированы в одной отражательной системе.

Аппарат можно установить в любом нужном положении, его легко складывать и удобно переносить, поскольку для этого имеется специальная ручка. Шарнирное соединение штанги с рефлектором и основанием позволяет при работе придавать рефлектору необходимое положение.

В основании облучателя расположен часовой механизм со звуковым сигналом, свидетельствующим об окончании процедуры, тумблер для включения часового механизма, пакетный переключатель и пусковое устройство.

Питание от сети переменного тока частотой 50 Гц, напряжением 220 В.

Потребляемая мощность при облучений инфракрасными лучами 600 Вт, при облучении ультрафиолетовыми и инфракрасными — 800 Вт.

### ***Задачи работы***

1. Изучить устройство, схему управления установкой ИКУФ-1, ИКУФ-1М, «Луч», светильника-облучателя ЭОСП02-2×40, облучателя ОКН.
2. Исследовать зависимость ИК и УФ облученностей в продольной и поперечной плоскостях от напряжения и высоты подвеса облучателя.
3. Рассчитать коэффициент комбинации потоков исследованных облучателей для горизонтальной плоскости.

### ***Методика исследований***

1. Устройство облучателей, схемы управления установок ИКУФ-1, «Луч», «Сож-1» и светильника-облучателя ЭОСП02-2×40 изучить на натуральных образцах, представленных в работе.

2. Определить кривые распределения ИК и УФ облученности в продольной и поперечной плоскостях, проходящих через центр проекции облучателей на горизонтальную плоскость рабочей поверхности, которая отстоит от облучателя на расстоянии  $h$ . Значения  $h$  для облучателя установки ИКУФ-1 принять равными 0,6; 0,8 и 1 м, а для облучателя установки «Луч» — 1 м. Напряжение питания ламп ИКЗК 220-250 — 220, 180, 140 и 90 В.

Напряжение на ИК лампах установить переменным резистором  $R18$  при «ручном» положении тумблера  $SA4$  по показанию вольтметра. ИК облученность измерить термостолбиком, подключенным к милливольтметру. Для перевода показаний милливольтметра (мВ) в ИК-облученность воспользоваться переводным коэффициентом  $k_{ик} = 43 \text{ Вт/м}^2 \cdot \text{мВ}^{-1}$ . Поскольку облучатели имеют оси симметрии в продольных и поперечных плоскостях, измерения достаточно провести в правой или левой полуплоскости от центра.

УФ облученность измерить люксметром Ю-117 с фотоэлементом без насадки. Переводной коэффициент принять  $k_{уф} = 2,54 \text{ мвит} \cdot \text{м}^{-2} \cdot \text{дел}$ . Результаты измерений представить по форме табл. 3.2 и табл. 3.3.

3. Эффективность комбинированного облучения зависит от соотношения двух потоков. Количественно оценить соотношение двух потоков в общем случае можно с помощью коэффициента комбинаций  $K_{\phi} = \Phi_1/\Phi_2$ , где  $\Phi_1$  и  $\Phi_2$  — полные ИК и УФ потоки облучателей. По своему содержанию коэффициент комбинации потоков соответствует коэффициенту комбинации ИК и УФ облученностей. По результатам измерений (табл. 3.2 и табл. 3.3) определить коэффициент комбинации ИК и УФ облученностей облучателей установки ИКУФ («Луч»). Среднюю облученность определить по формуле, приведенной в лабораторной работе установки ИК облучения.

Таблица 3.2 Зависимость распределения ИК ( $\text{Вт} \cdot \text{м}^{-2}$ ) и УФ ( $\text{мвит} \cdot \text{м}^{-2}$ ) облученности на рабочей поверхности от высоты подвеса облучателя установки ИКУФ-1

Расположение контрольных точек вдоль оси	Высота подвеса облучателя $h_p$ , м	Расстояние от центра, м						Средняя облученность
		0	0,1	0,2	0,3	0,4	0,5	
продольной	1,0							
поперечной								
и т.д.								

Таблица 3.3 Зависимость распределения ИК ( $\text{Вт} \cdot \text{м}^{-2}$ ) и УФ ( $\text{мвит} \cdot \text{м}^{-2}$ ) облученности на рабочей поверхности от напряжения питания ламп ИКЗК 220-250 облучателя установки «Луч»

Расположение контрольных точек вдоль оси	Напряжение питания ламп ИКЗК, В	Расстояние от центра, м						Средняя облученность
		0	0,1	0,2	0,3	0,4	0,5	
продольной	220							
поперечной								
и т.д.								

### ***Содержание отчета***

Электрическая схема управления установками ИКУФ-1 и «Луч». Результаты исследований (табл. 3.2, табл. 3.3). Графические зависимости  $E_{cp}(h_p)$ ,  $E_{cp}(U)$ . Результаты расчета коэффициента комбинации потоков для облучателей ИКУФ и «Луч».

### ***Контрольные вопросы***

1. Назначение, устройство установки ИКУФ-1 и особенности устройства облучателей установок ИКУФ-1 и ИКУФ-1М.
2. Устройство и назначение установки «Луч» и конструктивное выполнение облучателя этой установки.
3. Устройство и назначение установки «Сож» и конструктивное выполнение облучателя этой установки.
4. Объясните работу схемы управления установками ИКУФ-1, «Луч».
5. Пути повышения эффективности воздействия ИК и УФ излучения на животных и птицу. Понятие коэффициента комбинации потоков.



## 4 УСТАНОВКИ УЛЬТРАФИОЛЕТОВОГО ОБЛУЧЕНИЯ ВИТАЛЬНОГО ДЕЙСТВИЯ

### *Цель работы*

Изучить устройство; принцип действия, основные характеристики схемы управления, основы расчета установок ультрафиолетового облучения.

### *Теоретическое введение*

*Ультрафиолетовое (УФ) излучение* — это оптическое излучение с длиной волн от 1 до 380 нм. По рекомендации Международной комиссии по освещению светотехнике (МКО) различают три участка спектра ультрафиолетового излучения: УФ — А от 315 до 380 нм, УФ — В от 280 до 315 нм, УФ — С от 200 до 280 нм. Ультрафиолетовое излучение обладает наибольшей энергией в оптическом диапазоне длин волн и способно изменять химическую структуру отдельных клеток и тканей живых организмов.

Установлено, что УФ излучение с длинами волн от 280 до 380 нм оказывает благотворное действие на организм животных и птицы при их облучении определёнными дозами. Оно улучшает дыхание, кровообращение, повышает содержание гемоглобина в крови, активизирует деятельность желез внутренней секреции и образование витамина D, укрепляет нервную систему, ускоряет рост, снижает заболеваемость. УФ излучение действует через фотохимические реакции, проходящие в кожных покровах, слизистых оболочках и органах зрения. УФ излучение образует в воздухе озон, окислы азота, аэроионы, положительно влияющие на животных и птицу.

При соответствующем дозировании УФ облучение повышает удои молока — на 5–10 %, привесы телят — на 7–13 %, поросят — на 20 %, яйценоскость кур — на 10–15 %, прирост цыплят — на 4–11 %, увеличивает сохранность молодняка.

Для оценки положительного действия витального УФ излучения применяют витальную систему единиц. За единицу витального потока принят вит, равный 1 Вт монохроматического излучения с длиной волны 297 нм.

Источниками ультрафиолетового витального излучения являются газоразрядные лампы низкого (ЛЭ, ЛЭР, ЛЭО) и высокого (ДРТ) давления. Лампа в совокупности с пускорегулирующим аппаратом, устройствами крепления, защиты от окружающей среды, подвода напряжения и др. представляет собой облучатель. Облучатель с оборудованием и аппаратурой управления образует облучательную установку. Характеристики наиболее распространенных облучателей и установок приведены в табл. 4.1, общие виды и электрические схемы управления показаны на рис. 4.1, 4.2, 4.3, 4.4.

Таблица 4.1 Технические характеристики установок витального облучения

Наименование установки	Показатели				
	Источник излучения	Кол-во ламп, шт	Мощность, потребляемая из сети, Вт	Напряжение питания, В	Масса, кг
Стационарные					
ЭО-1-30	ЭУС-30 ЛЭ-30-1	1	30	220	6
Переносные					
ОРК-2	ДРТ-400	1	500	220	3,7
ОРКШ21	ДРТ-400	1	500	220	25
Подвижные					
УОК-1	ДРТ-400	2	1500	380/220	140
УО-4М	ДРТ-400	4	2000	380/220	71,5

Стационарные облучатели (рис. 4.1) принципиально не отличаются по конструкции от светильников с газоразрядными лампами. Они состоят из устройства крепления, корпуса, отражателей и источника излучения.

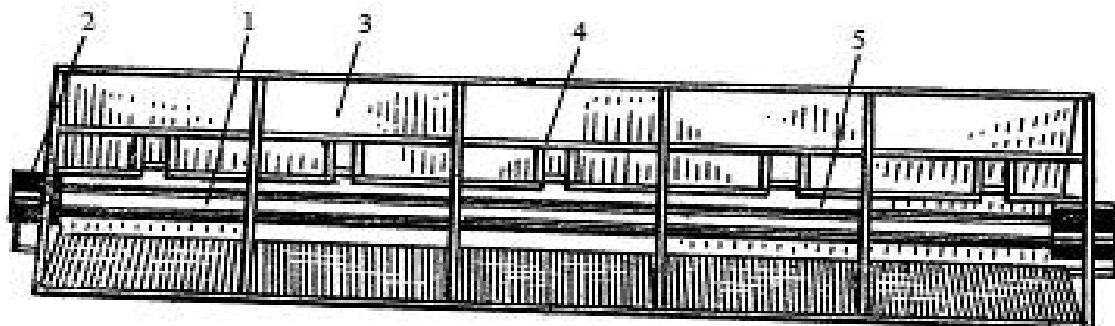


Рис. 4.1 Общий вид стационарных облучателей УФ облучения ЭО-1-30:  
 1 — устройство крепления; 2 — корпус; 3 — отражатель; 4 — источник излучения

Подвижные и переносные облучательные установки (рис. 4.2) состоят из облучателя и пускорегулирующей аппаратуры. Облучатель может устанавливаться на штативе или на специальных устройствах крепления (трос, штанга и т.д.). Описание некоторых установок дано ниже.

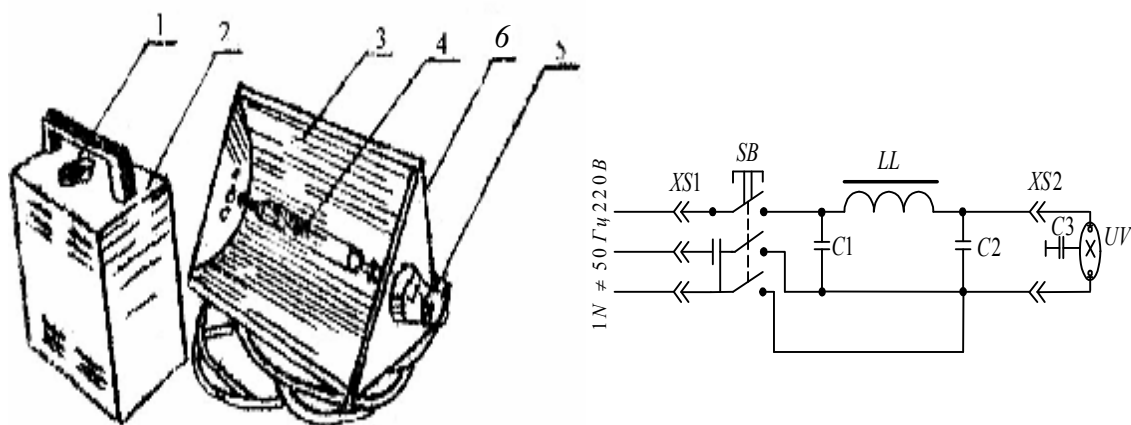


Рис. 4.2 Общий вид переносной облучательной установки УФ облучения ОРК-2 и схема включения:  
 1 — устройство управления; 2 — ПРА; 3 — отражатель;  
 4 — источник УФ излучения; 5 — устройство крепления; 6 — корпус

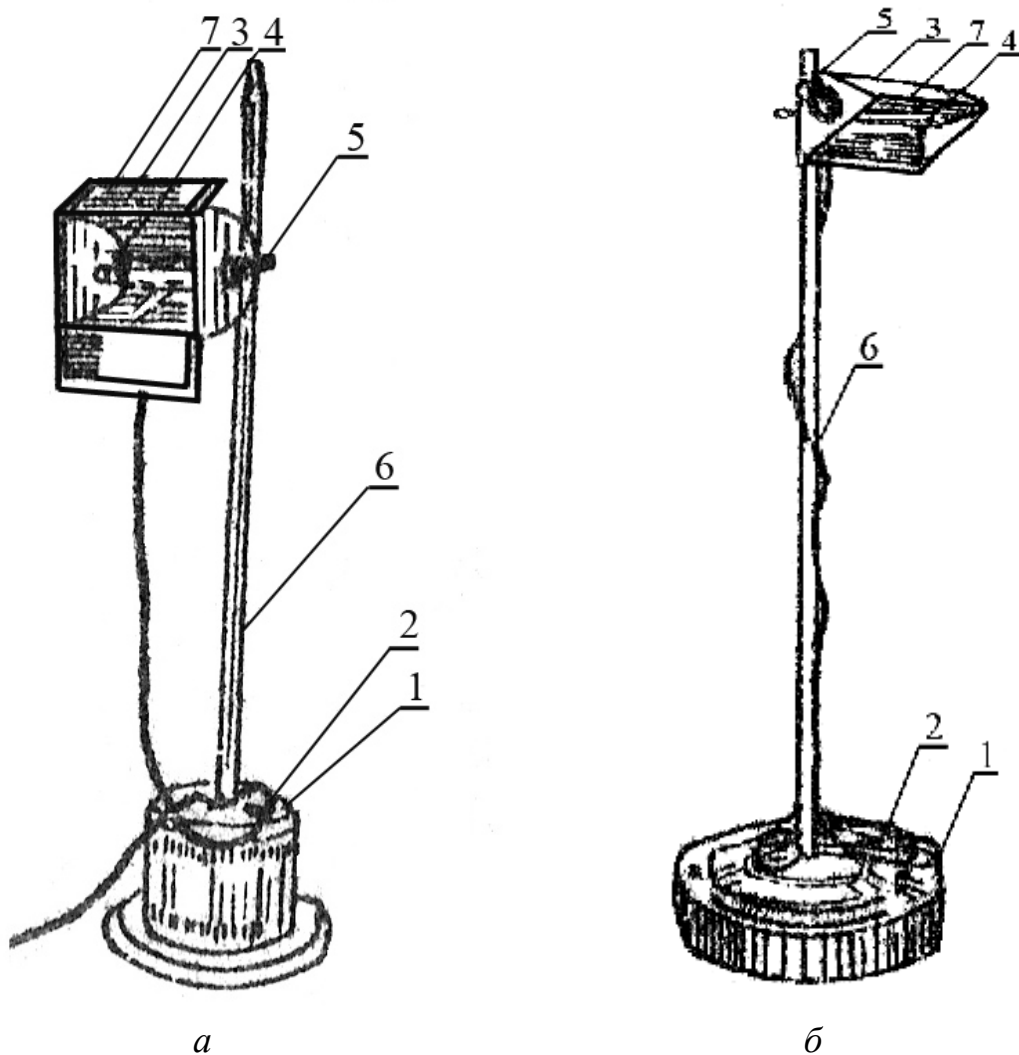


Рис. 4.3 Общий вид переносных облучательных установок УФ облучения ОРК-21 (а); ОРКШ (б):  
 1 — устройство управления; 2 — ПРА; 3 — отражатель; 4 — источник УФ излучения; 5 — устройство крепления; 6 — стойка; 7 — корпус

*Установка облучающая ртутно-кварцевая передвижная ОРКШ* (рис. 4.3, б) предназначена для профилактического и лечебного воздействия на организм животных ультрафиолетовыми лучами. Состоит из питающего и облучающего устройств, соединенных штативом. Питающее устройство, в состав которого входят дроссель, конденсаторы и пускатель, помещено в металлический кожух. В нижней части смонтированы ролики для перемещения установки на полу. Облучающее устройство состоит из кожуха, двух крышек и отражателя. В качестве источника ультрафиолетового излучения используется лампа ДРТ 400-3.

Облучающее устройство можно перемещать по штативу и фиксировать на заданной высоте: предусмотрена возможность изменения направления светового потока поворотом устройства на необходимый угол.

*Облучатель коротковолновый ультрафиолетовый ОКУФ-5М* представляет собой генератор ультравысокой частоты, питающий ртутно-кварцевую лампу ВРМ-1 или ДРТ-200 — источник ультрафиолетового излучения, предназначенный для местных, полостных и контактных облучений слизистых оболочек носоглотки, миндалин и небольших участков кожи с лечебной и профилактической целью.

В отличие от облучателей, ртутно-кварцевые лампы которых питаются напряжением с частотой 50 Гц, облучатель ОКУФ-5М даёт более избирательный спектр излучения, обеспечивающий больший эффект воздействия. Портативность аппарата позволяет использовать его как в стационарах, так и в полевых условиях.

*Подвижная установка типа УОК-1* (рис. 4.4, а) предназначена для ультрафиолетового облучения кур и цыплят при многоярусном содержании.

Установка смонтирована на тележке, которая может передвигаться в проходах между клетками с птицей по направляющим. Ширина колеи тележки соответствует ширине колеи кормораздатчика. Тележка приводится в движение электродвигателем 1 через редуктор 2, который зубчатой муфтой 5 связан с ведущей осью 4, механизмом укладки и разматывания кабеля 6. Цепную передачу включают рычагом 3. Электрическое питание подводится через гибкий кабель 13 и разъем 14. Одна жила кабеля используется для заземления. Во время движения установки кабель укладывается в бункер 11 или разматывается из него. На панели 12 установлена аппаратура управления двигателем и лампами, на панели 7 — силовая часть схемы управления. Справа в передней части установки и внизу сзади смонтированы концевые выключатели: передний 15 для реверса установки, а два задних — для остановки и выключения лампы. В передней части тележки установлена стойка 9, на которой крепятся два облучателя 10. Зажимы облучателей позволяют

регулировать высоту их подвески в зависимости от высоты клеток. В установке УОК-1 две лампы ДРТ-400 включены через дроссели на разные фазы сети напряжением 220 В (рис. 4.3, б). Для привода установки служит трёхфазный асинхронный двигатель мощностью 0,27 кВт. Пуск установки — кнопкой *SB2*, включение ламп — кнопкой *SB1*. Конечный выключатель *SQ2* осуществляет реверс движения, *SQ3* — остановку установки, *SQ1* — выключение ламп при окончании цикла облучения.

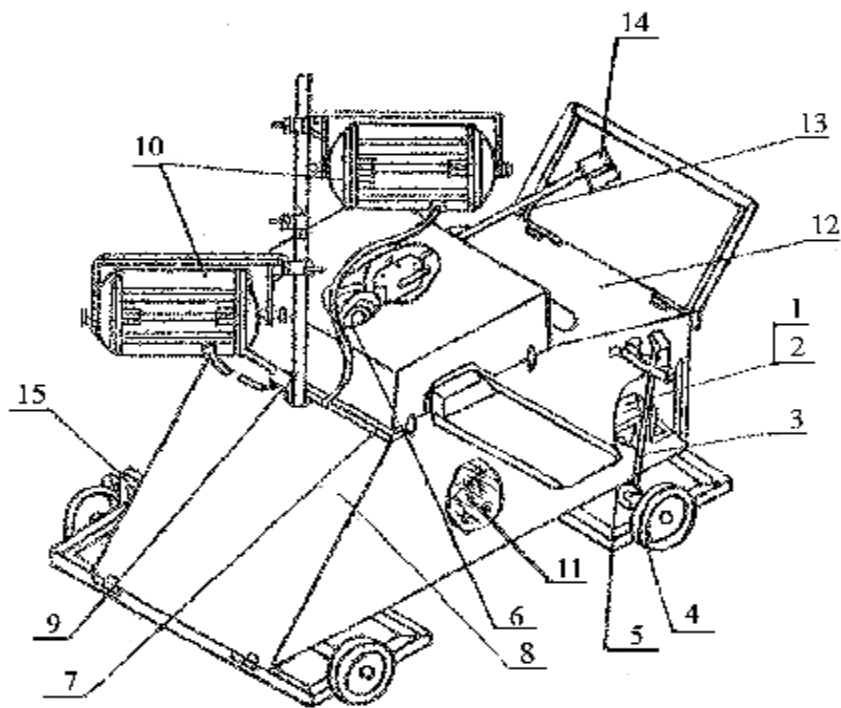
Модернизированный вариант установки предусматривает возвратно-поступательное движение ламп вверх-вниз со скоростью 1,6 м·мин<sup>-1</sup>. Мощность двигателя — 0,12 кВт.

В модернизированном варианте для включения ламп используется компенсационная схема, в которой токоограничивающим балластным сопротивлением для одной из ламп служит дроссель, а для второй — активно-ёмкостное сопротивление. Такая схема позволяет в 2–3 раза снизить пусковой ток ламп.

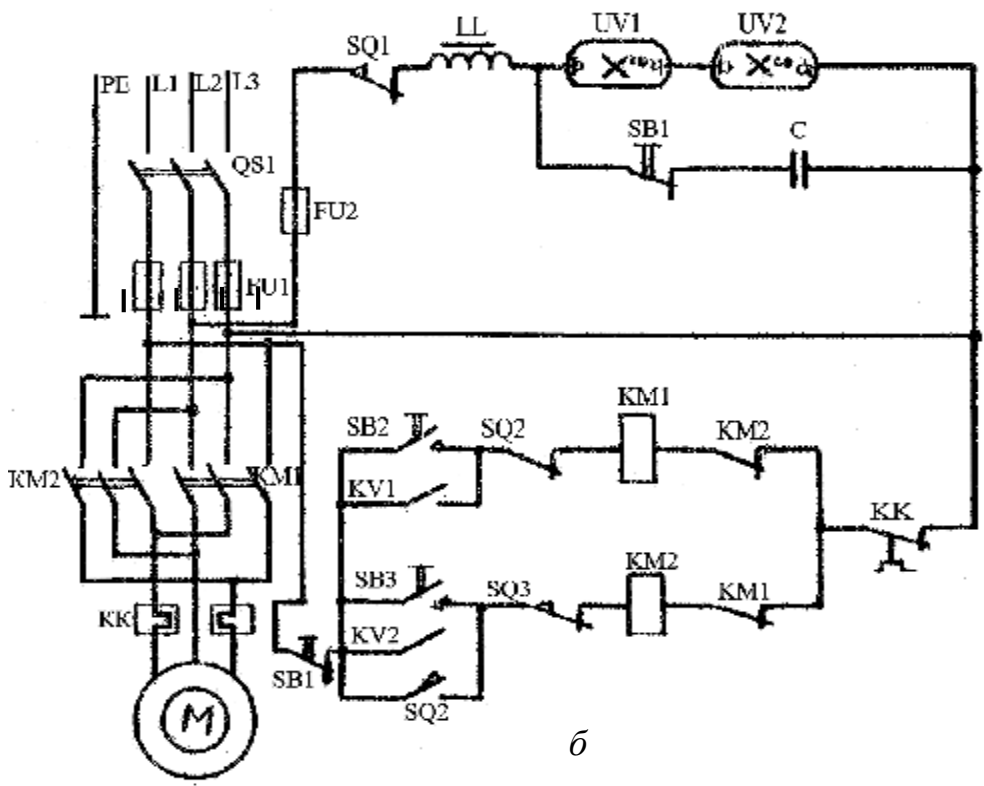
*Подвижная установка УО-4М* (рис. 4.5, б) предназначена для облучения животных в стационарных условиях. Установка состоит из 4-х облучателей 1 с лампами ДРТ400; приводной станции 2 и несущей конструкции 3.

Несущая конструкция состоит из стальной проволоки 4, которую наматывают вдоль помещения с помощью болтов, закрепленных в торцевых стенах. Облучатели перемещаются по тросу 5. Длина несущей проволоки и троса рассчитана на помещение длиной до 80 м. Каждый облучатель может перемещаться со скоростью 0,3 м/мин на расстояние 30–40 м.

Электрическая схема управления (рис. 4.5, а) предусматривает включение ламп через дроссели на разные фазы сети, управление двигателем привода перемещения установки.



*a*



*б*

Рис. 4.4 Общий вид (а) и схема управления (б) облучательной установкой УОК-1

Основными характеристиками облучателей, которыми руководствуются при выборе и расчете облучательных установок, являются: тип, мощность, кривая распределения силы излучения облучателя, тип ламп.

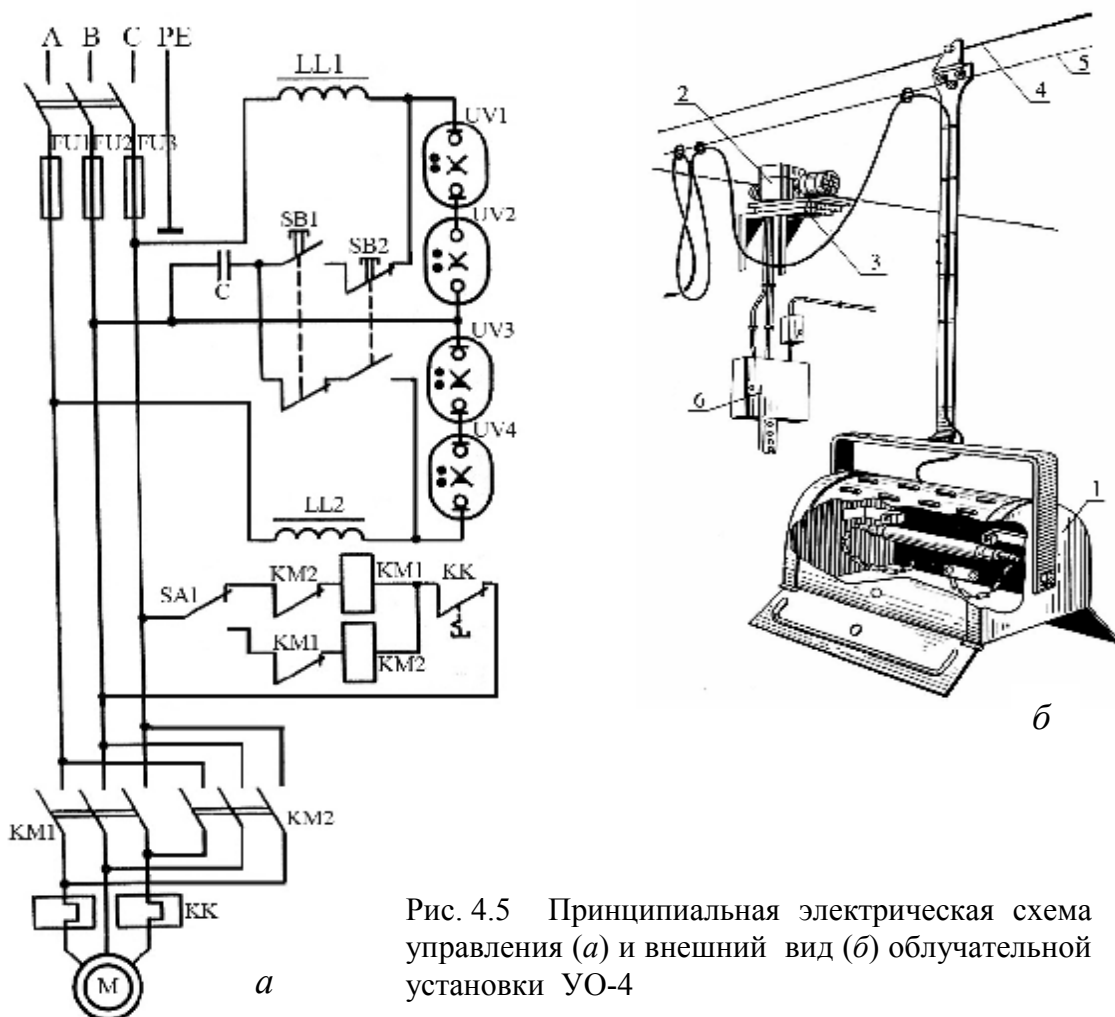


Рис. 4.5 Принципиальная электрическая схема управления (а) и внешний вид (б) облучательной установки УО-4

Мощность облучателя зависит от типа и количества ламп в нем и влияет на высоту подвеса и общее количество облучателей в помещении, продолжительность облучения. Необходимо учитывать, что положительный эффект при одинаковых суточных дозах облучения тем выше, чем меньше его плотность и больше продолжительность. Исходя из этого, при длительном облучении наиболее эффективны облучатели меньшей мощности (ЭО1-30М, ЭО-1, УФО-1, УФО-3). Облучатели большой мощности рациональны при больших дозах и площадях облучения.



Кривая силы излучения зависит от формы отражателя и типа лампы. Она влияет на расстояние между облучателями при их групповом расположении, без нее невозможно выполнить расчёт облучательной установки. Кривая силы излучения дается в паспорте облучателя или ее определяют экспериментально.

Тип лампы определяет ее мощность, поток и спектр излучения. Облучательные установки должны обеспечивать нормируемую дозу облучения

$$H = E_{\text{в}} \tau, \quad (4.1)$$

где  $H$  — доза облучения, мвит·ч/м<sup>2</sup>;

$E_{\text{в}}$  — витальная облученность, мвит/м<sup>2</sup>;

$\tau$  — продолжительность облучения, ч.

Доза облучения достигается за счет выбора величины облученности и продолжительности облучения. Длительность облучения в течение суток рекомендуется зоотехнической наукой, облученность обеспечивают в зависимости от его типа, вида и возраста животных и птицы. Если высота подвеса принята, то облученность тела животного, создаваемую стационарными облучателями, можно, например, измерить уфиметром или рассчитать по формуле:

$$E_{\text{в}} = E_{\alpha=0} + \dots + E_{\alpha i} = \frac{\mu K_{\text{ф}}}{h^2} \left( I_{\alpha=0} \cos^2 \alpha_0 + \dots + I_{\alpha i} \cos \alpha_i \right), \quad (4.2)$$

где  $E_{\alpha=0}$  — облученность от облучателя, расположенного над расчетной точкой (рис. 4.5), мвит/м<sup>2</sup>;

$E_{\alpha i}$  — облученность от  $i$ -го облучателя, мвит/м<sup>2</sup>;

$\mu$  — коэффициент добавочной облученности от неучтенных источников, принимают 1, 1–1,2;

$K_{\text{ф}}$  — коэффициент формы тела животного, учитывает отличие облучаемой поверхности от плоской нормальной, принимается: 1,0 — плоская нормальная,  $\cos \alpha$  — плоская горизонтальная; 0,5 — сферическая;

0,64 — цилиндрическая. Обычно для птицы принимается сферическая форма тела, а для животных — цилиндрическая;

$I_{\alpha=0}$  — сила витального излучения от облучателя над расчетной точкой, мвит/ср;

$I_{\alpha i}$  — сила витального излучения в направлении угла  $\alpha$  от  $i$ -го облучателя к расчетной точке (рис. 4.5), мвит/ср;

$h$  — высота подвеса облучателей над расчетной точкой, м.

Для подвижных облучательных установок облученность в расчетной точке зависит от положения облучателя относительно этой точки. При перемещении облучателей (рис. 4.6) изменяются  $\alpha$ ,  $I_{\alpha}$  и следовательно  $E_{\alpha}$ . Доза за один проход при косинусном светораспределении облучателя может быть найдена по формуле:

– для горизонтальной поверхности

$$H_1 = \frac{I_{\alpha=0}}{h\nu} \left( \alpha_k + \frac{\sin 2\alpha_k}{2} \right), \quad (4.3)$$

– для сферы

$$H_1 = \frac{I_{\alpha=0} \sin \alpha_k}{h\nu}, \quad (4.4)$$

– для цилиндра

$$H_1 = \frac{1,28 I_{\alpha=0} \sin \alpha_k}{h\nu}, \quad (4.5)$$

где  $\alpha_k$  — угол между оптической осью облучателя и направлением излучения на исследуемую точку в крайнем положении облучателя, ограничивается защитным углом облучателя или затеняющим действием стенки;  
 $h$  — высота подвеса облучателя над поверхностью объекта облучения, м;  
 $\nu$  — скорость перемещения облучателей, м/ч.

По известным  $E_B$  и  $H_\Sigma$  для стационарных установок определяют продолжительность облучения:

$$\tau = \frac{H_\Sigma}{E_B}, \quad (4.6)$$

где  $H_\Sigma$  — суточная нормируемая доза облучения, зависит от возраста животных и птицы, мвит·ч/сут.

Для подвижных облучательных установок определяют число проходов

$$n = \frac{H_\Sigma}{H_1}. \quad (4.7)$$

и время работы облучательной установки

$$\tau = n \frac{L_1}{v}, \quad (4.8)$$

где  $L_1$  — расстояние, на которое перемещается один облучатель, м.

Время работы облучательной установки не учитывает время разгорания ламп.

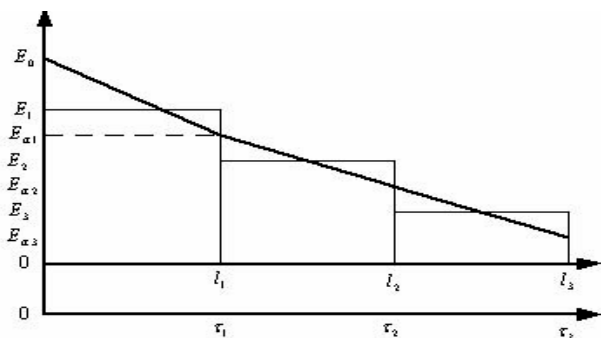
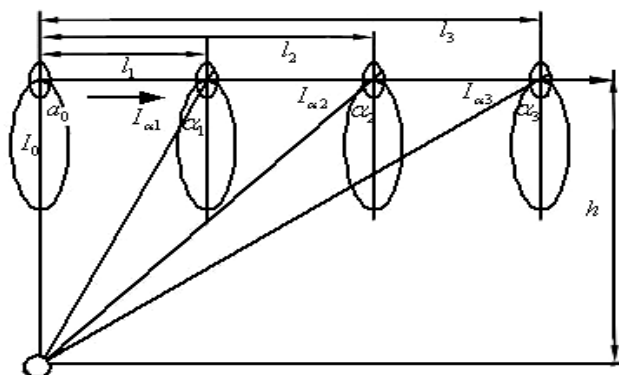


Рис. 4.6 К расчету облученности в контрольной точке от движущегося облучателя

### Задачи работы

1. Изучить устройство, принцип действия и электрические схемы облучателей и установок ЭО1-30, ЭО-1, ОРК-2, УО-4М, УОК-1.

2. Определить распределение силы витального излучения облучателя установки ОРК-2.

3. Определить время витального облучения животных облучателем ОРК-2.

### Методика исследований

1. Изучить устройство, принцип действия, схемы управления облучателями и облучающими установками ЭО-1, ЭО-1-30М, ОРК-2, ОРКШ, УОК-1, УО-4 по методическим указаниям, натурным образцам и рекомендуемой литературе.

2. Исследовать энергетическую облученность, создаваемую облучателем ОРК-2 в лампой ДРТ в пределах  $0-90^\circ$  на расстоянии 1 м от центра источника (см. рис. 4.7). Рассчитать силу витального излучения по формуле:

$$I_\alpha = \frac{E_{\alpha(B)} R^2 k_B}{\cos \beta}, \quad (4.9)$$

где  $E_{\alpha(B)}$  — облученность в точке под облучателем на расстоянии 1 м,

измеряется дозиметром ДАУ-81, Вт/м<sup>2</sup>;

$R$  — расстояние от центра источника до первичного преобразователя дозиметра, м;

$k_B$  — переходной коэффициент от системы энергетических величин к витальной системе (вит/Вт);

$\beta$  — угол между вектором силы излучения излучателя и вектором нормали к первичному преобразователю дозиметра ( $\beta = 0$ ).

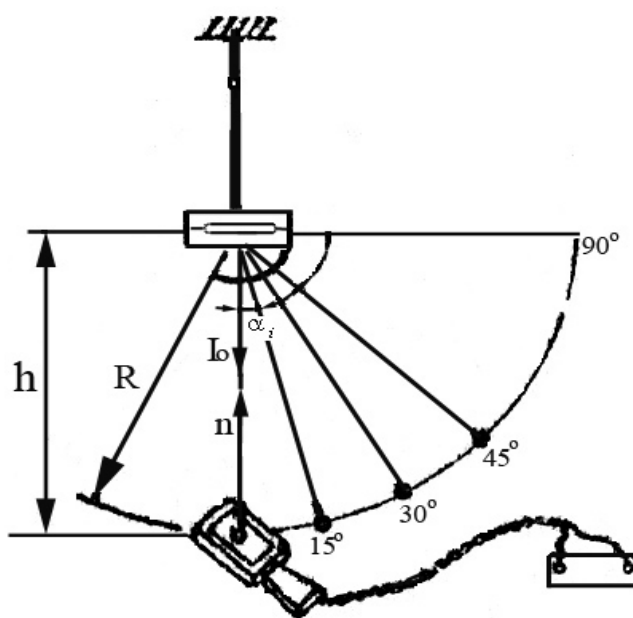


Рис. 4.7 Схема экспериментального стенда

По результатам измерений в полярных координатах построить кривые распределения силы витального излучения.

Таблица 4.2 Результаты измерения энергетической облученности

Угол $\alpha_i$ направления силы витального излучения, град	Измерено	Вычислено
	Облученность, Вт/м <sup>2</sup>	Сила витального излучения, вит/ср
5		
15		
25		
35 и т.д. до 90		

3. Определить время УФ облучения животных облучателем ОРК-2. Исходные данные для расчета принять по табл. 4.3.

Таблица 4.3 Исходные данные для расчета времени работы облучателей ОРК-2

Вариант	Вид животных	Высота расположения облучателя от спины животного $h$ , м	Доза витального облучения $H$ , мвит·ч/м <sup>2</sup>
1	Телята до 6 месяцев	1,5	120–140
2	Телки и нетели	1,0	180–210
3	Поросята-сосуны	1,5	20–25
4	Цыплята при содержании на полу	2,0	15–20
5	Куры несушки при содержании на полу	2,0	20–25

Витальную облученность под облучателем можно рассчитать по формуле:

$$E_{B_0} = \frac{k_{\Phi} I \alpha_0}{h^2}. \quad (4.10)$$

Время облучения определяют следующим образом:

$$\tau = \frac{H_{\Sigma}}{E_B}. \quad (4.11)$$

### ***Содержание отчета***

Технические данные и принципиальные электрические схемы установок УОК-1, УО-4М, таблицы экспериментальных данных. Кривая распределения силы витального излучения облучателя установки ОРК-2 и расчет времени работы установки. Выводы.

### ***Контрольные вопросы***

1. Расскажите о биологическом действии УФ излучения.
2. Устройство и схема управления облучательной установки типа УО-4.
3. Устройство и схема управления облучательной установки УОК-1.
3. Конструкции и назначение стационарных и переносных облучательных установок.
4. Методы расчета облученности ультрафиолетового облучения.
5. Расчет дозы витального облучения, получаемой сельскохозяйственными животными или птицей за однократный проход облучателей.
6. Какие единицы и величины их измерений служат для оценки витального действия УФ излучения?

## **5 УСТАНОВКИ УЛЬТРАФИОЛЕТОВОГО ОБЛУЧЕНИЯ БАКТЕРИЦИДНОГО ДЕЙСТВИЯ**

### ***Цель работы***

Изучить устройство принцип действия, основные характеристики схемы управления, основы расчета установок бактерицидного облучения.

### ***Теоретическое введение***

*Ультрафиолетовое излучение бактерицидного действия (УФБ)* — это оптическое излучение с длиной волн от 200 до 280 нм, обладает бактерицидным действием, т.е. в определенных условиях вызывает гибель бактерий в результате коагуляции содержащихся в них белковых веществ.

Одной из самых популярных экономичных, безопасных и признанных во всем мире технологий дезинфекции является обеззараживание воды ультрафиолетовым излучением.

Обеззараживание воды бактерицидными лучами имеет ряд преимуществ:

- вкусовые качества и химические свойства воды не изменяются;
- для обработки воды достаточно небольшого промежутка времени;
- после облучения воду сразу можно подавать потребителю;
- бактерицидные лучи уничтожают не только вегетативные виды бактерий, но и спорообразующие.

Обеззараживающий эффект УФБ излучения в основном обусловлен фотохимическими реакциями, в результате которых происходят необратимые повреждения ДНК. Помимо ДНК ультрафиолет воздействует и на другие структуры клеток, в частности на РНК и клеточные мембраны.

Система УФБ использует современные технологии для решения вечных проблем. Вода из любого источника может быть бактериологически загрязнена. С этой проблемой чаще сталкиваются жители сельских районов без централизованного водоснабжения. Не рекомендуется употреблять воду из поверхностных источников без соответствующего обеззараживания,

несмотря даже на проведенный обнадеживающий анализ воды. В отличие от традиционных методов дезинфекции воды, таких как хлорирование, при котором хлор реагирует с органическими соединениями, придавая воде, неприятный вкус и запах, а также образует канцерогенные вещества, например хлороформ, УФБ стерилизует воду ультрафиолетовым излучением, не внося дополнительных примесей.

Таким образом, это наиболее простой, эффективный и недорогой метод обеззараживания воды.

Для оценки положительного действия бактерицидного излучения применяют бактерицидную систему единиц. Единицей бактерицидного потока принято считать бакт (бк), численно равный потоку УФ излучения мощностью 1 Вт с длиной волны 254 нм.

Источниками ультрафиолетового излучения являются газоразрядные лампы низкого (ДБ) и высокого давления (ДРТ). Лампа в совокупности с пускорегулирующим аппаратом, устройствами крепления, защиты от окружающей среды, подвода напряжения и др. представляет собой облучатель. Облучатель с оборудованием и аппаратурой управления образуют облучательную установку.

*Стационарный облучатель ОБН-30* (рис. 5.1) состоит из устройства крепления 1, корпуса 2, отражателя 3 и источника излучения 4.

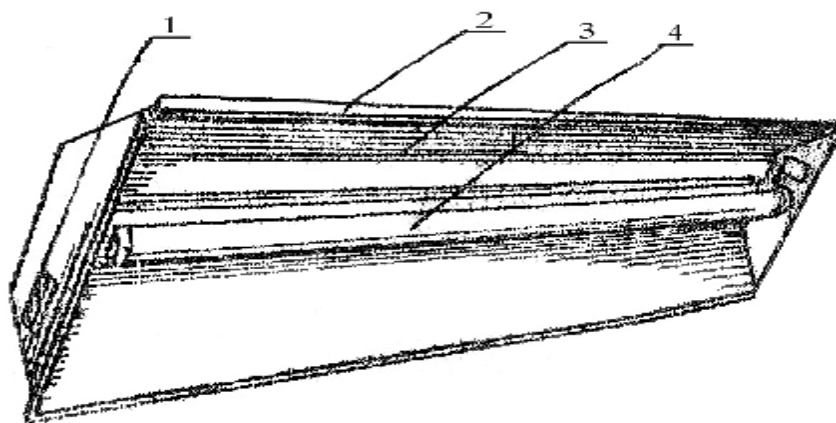


Рис. 5.1 Общий вид стационарного облучателя бактерицидного облучения ОБН-30



*Установка для обеззараживания воды* (рис. 5.2). Процесс стерилизации: вода поступает через нижний порт ультрафиолетовой реакционной камеры и протекает вокруг мощной ртутной лампы, термически защищенной кварцевой трубкой. Длина волны излучения ультрафиолетовой лампы — 253,7 нм.

Выходящая через верхний порт обеззараженная вода готова к употреблению.

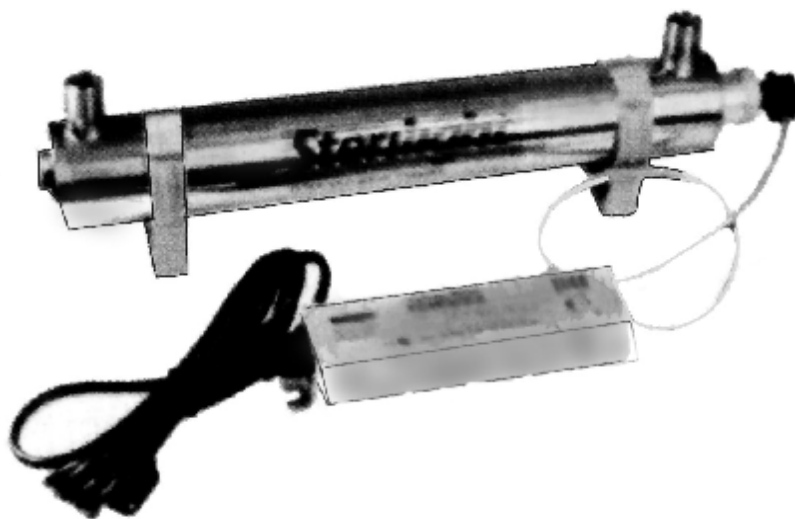


Рис. 5.2 Установка для обеззараживания воды

*Установка для очистки и дезинфекции воздуха в вентиляционных камерах животноводческих и птицеводческих помещений «Кубок»* предназначена для очистки, дезинфекции и дезодорации приточного и рециркулируемого воздуха в вентиляционных камерах животноводческих и птицеводческих помещений. Состоит из пульта управления и блока кассет (980×800), который включает три секции. В каждой из них имеется по шесть бактерицидных ламп ДБ-30-1, а в основании блока расположены пускорегулирующие устройства (дрессели, стартеродержатели, стартеры). В комплект установки входит четыре блока кассет. Монтируют установку в вентиляционных камерах. При монтаже лампы блокируют с вентиляторами таким образом, чтобы при отключении одного из вентиляторов выключалась и часть кассет. Расчет необходимого количества кассет и ламп производится исходя

из того, что одна лампа обрабатывает 1200–1270 м<sup>3</sup> воздуха в час. Очистку, дезинфекцию и дезодорацию воздуха в вентиляционных камерах помещений, где находится птица, а также в инкубаторах проводят круглосуточно. Техническое обслуживание установки и очистку ламп от пыли производят – 2 раза в месяц.

Установка «Кубок» обеспечивает очистку поступающего в помещение воздуха от пыли на 70 %, дезинфекцию его на 96–99 %, что способствует улучшению микроклимата в помещениях, повышению сохранности птицы на 1–2 % и яйценоскости — на 10–15 яиц в год от одной несушки; предотвращает перенос возбудителей заболеваний из одного помещения в другое.

*Установка для дезинфекции воздуха и облучения животных «Кулон» (КСО-3)* предназначена для очистки и дезинфекции воздуха птицеводческих помещений. Состоит из пульта управления и облучателей (60–100 штук), включающих бактерицидную (ДБ-30), витальную (ЛЭ-30) и световую (ЛБ-30) лампы.

Монтаж установки производят в соответствии с инструкцией по эксплуатации. Пульт управления монтируют в щитовой комнате, облучатели устанавливают в шахматном порядке на высоте 2,2 м от пола в 3–7 рядов (в зависимости от конструкции и габаритных размеров помещения) из расчета один облучатель на 50–75 м<sup>3</sup> помещения. Поток лучей от бактерицидной лампы направляют в верхнюю зону помещения, а витальных и световых — в сторону пола. Работа установки обеспечивается автоматически.

В помещениях для выращивания молодняка животных и птицы бактерицидные лампы работают 10–12 ч в день, а витальные - включаются три раза в день при отсутствии людей на 3–6 ч (утро, обед и вечер). При появлении инфекционных заболеваний бактерицидные лампы работают круглосуточно.

Техническое обслуживание облучателей, очистку ламп от пыли и другие работы производят два раза в месяц.

Установка «Кулон» обеспечивает снижение бактериальной обсеменности воздуха в помещениях на 70–84 %, пыли — на 40–62 %, аммиака — на 51 %; профилактирует инфекционные заболевания; способствует повышению сохранности животных и птицы на 2–13 % и увеличению среднесуточных приростов птицы на 1–2 и до 6 г; охране окружающей среды от загрязнений.

### ***Задачи работы***

1. Изучить устройство, принцип действия и электрические схемы облучателей и установок ОБН-30, «Кубок», «Кулон» (КСО-3) и др. (по литературным источникам).
2. Определить зависимость бактерицидной облученности под облучателем ОБН-30 от высоты подвеса.

### ***Методика исследований***

1. Изучить устройство, принцип действия, схемы управления облучателями и облучающих установок бактерицидного облучения по методическим указаниям, натурным образцам и рекомендуемой литературе.

2. Измерить дозиметром ДАУ-81 энергетическую облученность в области С (200–280 нм) в зависимости от расстояния до облучателя ОБН-30 (табл. 5.1). Измерения проводить через 0,3 м. Построить зависимость  $E_{\text{б}} = f(h)$ .

Таблица 5.1 Результаты измерений бактерицидной облученности

Высота подвеса $h$ , м	Облученность $E$ , Вт/м <sup>2</sup>

3. Проанализировать результаты исследований.

### ***Содержание отчета***

Эскизы конструкции облучателей. Принципиальная электрическая схема установки ОБН-30. Таблицы экспериментальных данных. Кривая зависимости бактерицидной облученности от расстояния. Выводы.

### ***Контрольные вопросы***

1. Расскажите о биологическом действии бактерицидного излучения.
2. Конструкции и характеристики облучательных установок бактерицидного действия.
3. Какие единицы и величины их измерений служат для оценки бактерицидного действия УФ излучения?
4. Назовите источники УФБ излучения.

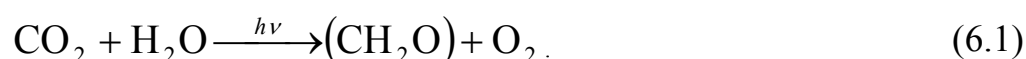
## 6 ТЕПЛИЧНЫЕ ОБЛУЧАТЕЛЬНЫЕ УСТАНОВКИ

### *Цель работы*

Изучить устройство и схемы включения облучателей, основные характеристики применяемых в них ламп как источников фитопотока, и исследовать электрические и светотехнические параметры тепличных облучателей ОТ-400И, ОТ-400Е и ОТ-2000-01.

### *Теоретическое введение*

Одним из важнейших условий существования биологической жизни на Земле является поглощенная и преобразованная энергия оптических излучений во всех ее видах и качествах в богатые энергией биохимические связи. Наиболее распространенной в природе фитобиологической реакцией является *фотосинтез*. При фотосинтезе световая энергия трансформируется в химическую энергию органических молекул растений и микроорганизмов путем восстановления углекислого газа до углеводов (все растения на Земле синтезируют до 175 млрд т. углеводов из углекислого газа) и выделения при этом кислорода:



Выделяющийся в результате фотолиза воды кислород — основной фактор формообразования земной атмосферы и поддержания в ней кислородного баланса.

Наибольшей эффективностью фотосинтеза обладает оптическое излучение с длиной волны  $\lambda = 400\text{--}700$  нм — ФАР (фотосинтетически активная радиация). Фотосинтез начинается с поглощения кванта света специализированными хромофорами, которые подразделяются на хлорофиллы, каротиноиды и фикобилины. Однако основным пигментом, через который реализуется первичное фотохимическое действие света, является хлорофилл.

В северных широтах, при недостаточном уровне и продолжительности естественной облученности для повышения эффективности выращивания

растений и синтеза в них органических веществ из неорганических широко применяют искусственное облучение.

При искусственном облучении растений требуются весьма высокие уровни облученности, которые могут быть обеспечены лишь электрическими источниками излучения: преимущественно газоразрядными лампами низкого и высокого давления. Использование лампы накаливания в качестве источников излучения при выращивании растений неэффективно из-за низкого КПД (обычно менее 10 %). Основные источники излучения, применяемые для светокультуры растений, приведены в табл. 6.1.

Таблица 6.1 Источники излучения для светокультуры растений

Тип лампы	Мощность, Вт	Напряжение, В		Световой поток, кЛм	Фото- поток, кЛм	КПД ФАР, %	Срок службы, тыс. ч.
		сети	на лампе				
ЛБ-40	40	220	103	3,1	3,74	22	12
ЛБ-40-1	40	220	103	1,88	4,20	15	12
ЛБ-40-2	40	220	103	1,72	4,45	15	12
ЛФР-150	150	380	90	17,25	-	15	6
ДРЛ-2000	2000	380	270	120	182	15	6
ДРЛФ-400	400	220	135	16	27,2	10	7
ДРВ-750	750	220	220	19,5	62	7–8	2
ДРФ-1000	1000	220	130	55	95	20	2
ДРИ-2000-1	2000	380	230	170	–	30	1
ДРИ -2000-6	2000	380	230	190	294	26	2
ДМЗ-3000	3000	380 220	105	270	467	–	1,5
ДНаТ-400	400	220	125	47	62	27	15
ДКсТЛ-10000	10000	220	220	240	630	13	1

Если проанализировать применяемые для выращивания растений источники (см. табл. 6.1), то можно сделать следующие выводы: люминесцентные лампы имеют КПД ФАР до 22 %, дешевы, долговечны и доступны, но для них характерна малая концентрация мощности, что не позволяет

создать высокие уровни облученности. Отчасти этот недостаток устранен у рефлекторной лампы типа ЛФР-150, применяемой для облучательных установок стеллажной конструкции. Ртутные лампы типа ДРЛФ имеют КПД ФАР 10 % при мощности 400 Вт (ДРЛФ-400), выпускаются с рефлекторным покрытием на внешней колбе. Их достоинства — большая концентрация мощности, высокий срок службы, низкая стоимость и благоприятные спектральные характеристики, недостаток — низкий КПД ФАР. В еще большей степени это относится к лампам «смешанного излучения» типа ДРВ-750, состоящим из ртутной горелки и смонтированной во внешней колбе вольфрамовой спирали, играющей роль балласта. Ксеноновые трубчатые лампы типа ДКсТ благодаря большой мощности обеспечивают очень высокие облученности ФАР. Их недостатки — высокая доля ближнего ИК излучения, наличие УФ излучения с длиной волны  $\lambda < 300$  нм, низкий КПД ФАР — ограничивают их применение в светокультуре. Натриевые лампы и металлогалогенные лампы имеют наиболее высокий КПД ФАР — 24–30 %, что открывает широкие перспективы их использования для светокультуры растений.

Для облучения растений применяют стационарные тепличные облучатели ОТ-400И, ОТ400И с лампой ДРЛФ-400, ОТ-1000 с лампой ДРФ-1000 ГСП 26-400 и ГСП 26-1000 с лампами ДРИ-400 и ДРИ-1000, ОТ-2000 с лампой ДРОТ-2000, РСР15-2000 с лампой ДРЛ-2000, ССП03-750 с лампой ДРВ-750, РСР26-126 с лампой ДРЛ-125; ЖСП18-400 с лампой ДНаТ-400, серии ОГС01 «Фотос» с лампами ДРИ-1000, 2000, 3500, типа 02ДП «Светотрон» с лампой ДРИ-2000; облучатели с лампами ЛФ и ЛФР, смонтированными в рамках-кассетах, например ОТ6×40, и др.

*Облучатели ОТ-400И, ОТ-400Е и ОТ-400ИМ, ОТ-400ЕМ* (модернизированный вариант) (см. рис. 6.1, а, б) состоят из корпуса, снабженного узлом подвеса в виде стальной скобы, фарфорового патрона с уплотнением из термостойкой силиконовой резины, газоразрядной лампы высокого давления типа ДРЛФ-400, одного или двух отрезков шлангового кабеля КРПТ 3×2,5, один из которых оснащен трехштырьковой вилкой, а второй — трехштырь-

ковой розеткой. В корпусе размещается индуктивное (ОТ-400И или ОТ-400МИ) или индуктивно-ёмкостное (ОТ-400Е или ОТ-400МЕ) балластное устройство. Обе модификации имеют коэффициент мощности ( $\cos\varphi$ ) около 0,5–0,55, но в одной ток отстаёт от напряжения, а в другой опережает его, что позволяет при одновременном использовании обеих модификаций получать коэффициент мощности облучательной установки близким к единице. Облучатели подключают к однофазной сети напряжением 220 В при помощи вилок и розеток, попарно образующих герметизированные обрезиненные разъемы и допускающих объединение в группу с последовательным питанием и заземлением корпусов до пяти облучателей. КПД облучателя не менее 90 %, масса (вместе с ПРА) не более 8 кг.

*Облучатель ОТ-1000И-011 и ОТ-1000МИ* (модернизированный вариант) (см. рис. 6.1, в) имеет подобную облучателю ОТ-400 конструкцию. В корпусе облучателя вместе с индуктивным балластным устройством установлено универсальное импульсное зажигающее устройство типа УИЗУ-220-02ХЛ. Облучатель питается от однофазной сети переменного тока напряжением 220 В, КПД облучателя — не менее 90 %, масса (вместе с ПРА) — не более 15 кг.

*Облучатель ССП03-750-001* (см. рис. 6.1, г) унифицирован в некоторых деталях с облучателем ОТ-400. Корпус облучателя снабжен венчающей коробкой, применяемой для обеспечения герметичного ввода сетевого кабеля. Облучатель снабжен кабельным разъемом для подключения магистральной сети через разветвительные коробки, по одной на шесть облучателей.

*Светильники-облучатели ГСП26-400-001 и ГСП26-1000-001* (см. рис. 6.1, д) содержат единый унифицированный для обоих вариантов корпус со скобами для монтажа и оригинальным устройством для одновременного крепления к нему распределительной коробки и патрона. В зависимости от мощности лампы светильники-облучатели комплектуются специальными приспособлениями, обеспечивающими вентиляционный зазор и крепление отражателя к корпусу. Независимое ПРА лампы может быть



установлено на расстоянии не более 4 м от светильника-облучателя. КПД светильника-облучателя не менее 70 %, масса без ПРА — 2,8 кг (3,5 кг), масса ПРА — 7,5 кг (13,0 кг).

*Облучатель РСП15-2000-01* (см. рис. 6.1, е) состоит из корпуса, отражателя, независимого ПРА и лампы ДРЛ-2000. В корпусе закреплен фарфоровый патрон и клеммная колодка. Номинальное напряжение питания — 360 В переменного тока, КПД — не менее 75 %, масса (без ПРА) — не более 5 кг.

*Облучающая арматура 02ОП «Светотрон»* (см. рис. 6.1, ж) применяется в облучательных установках вегетационных камер и боксов, климатических шкафов и стеллажей. В конструкции этой арматуры предусмотрено поворотом металлических зеркализированных отражателей регулировать равномерность облученности растений (не более 20 %) и создавать требуемый световой и тепловой режим. Облучающая арматура «Светотрон» работает от трехфазной сети переменного тока частотой 50 Гц с глухозаземленной нейтралью напряжением 220/380 В, масса без ПРА — 20,8 кг.

*Облучатель ОГС01 серии «Фотос»* (см. рис. 6.1, з) рассчитан для работы от трехфазной сети переменного тока с глухозаземленной нейтралью частотой 50 Гц с номинальным напряжением 380/220 В. Он состоит из корпуса, блока ПРА с импульсным зажигающим устройством, блока компенсирующих конденсаторов типа ЛСМ-400-7,8 У1. Блок ПРА соединяется с корпусом кабелем длиной 4 м с обрезиненным разъемом. Облучатели выпускают в трех модификациях: «Фотос-2» с лампой ДРИ-1000-6; «Фотос-4» с лампой ДРИ-2000-6, «Фотос-6» с лампой ДРИ-3500-6 или ДМЗ-3000. КПД облучателей не менее 75 %, масса (без ПРА) — 3,3; 3,4; 4,0 кг соответственно для облучателей «Фотос-2, 4, 6».

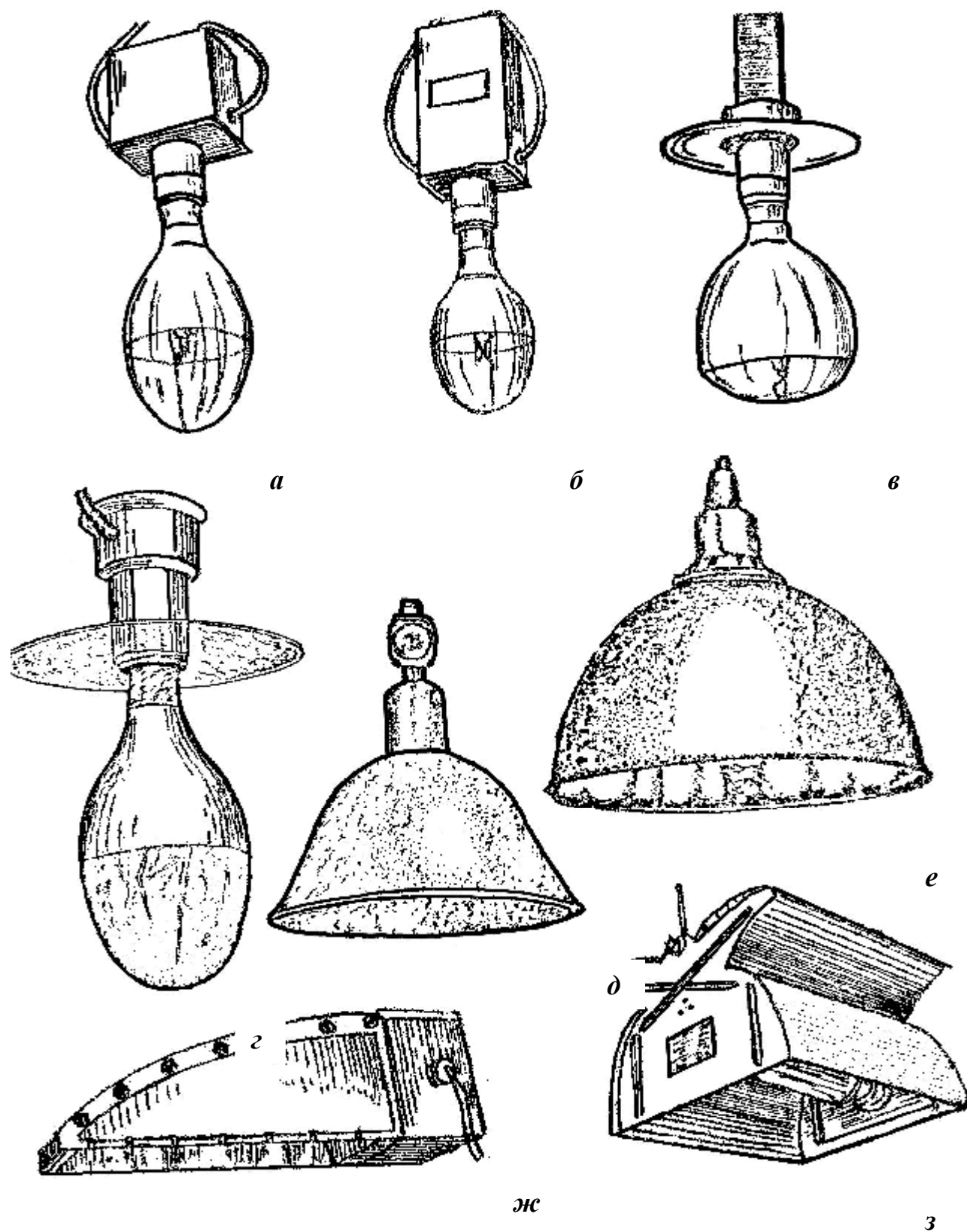
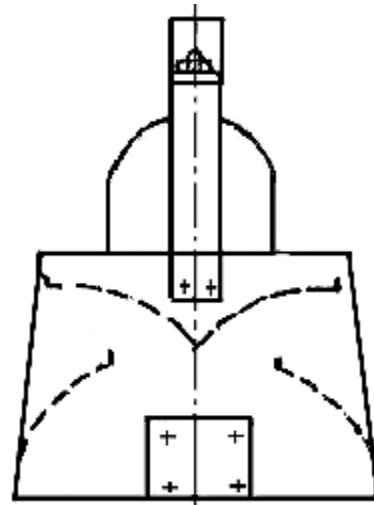
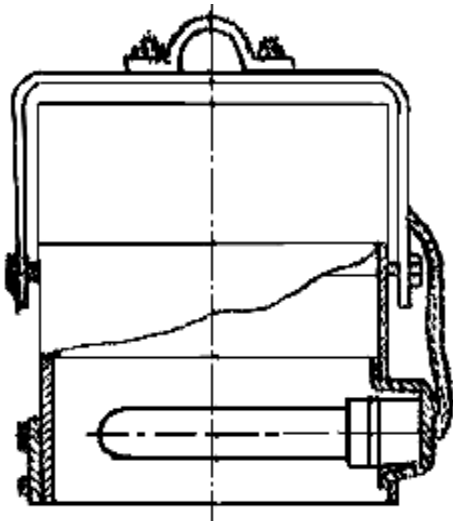


Рис. 6.1 Общий вид тепличных облучателей:  
*а* — ОТ-400-МИ; *б* — ОТ-400-МЕ; *в* — ОТ-1000-МИ; *г* — ОСП03-750-001;  
*д* — ГСП26-400-001 (ГСП26-1000-001); *е* — РСП15-2000-01; *ж* — облучающей  
 арматуры 020П «Светотрон» одностороннего действия; *з* — ОГС01 «Фотос-4»

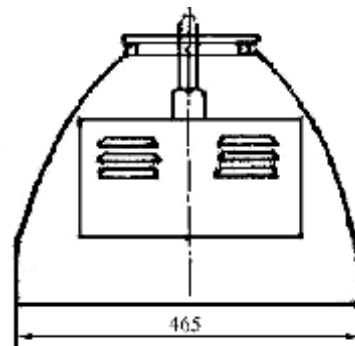
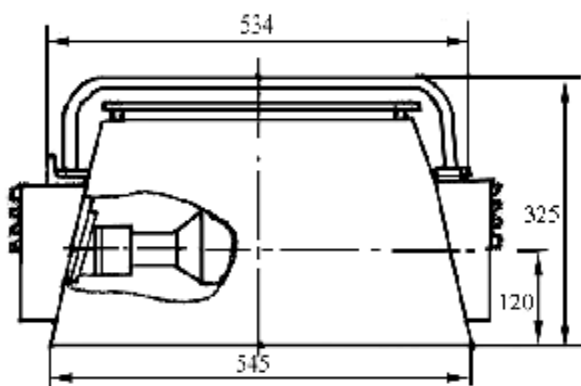
*Облучатель ЖСП18-400-001-ХЛ4* (см. рис. 6.2, а) снабжен зеркальными отражателями: основными — цилиндрической формы, и вспомогательными — торцевыми в виде вертикально расположенных плоскостей. На корпусе или отдельно от него крепится блок ПРА с универсальным импульсным поджигающим устройством УИЗУ-220-02ХЛ и конденсатором ЛСМ-400-40. Узел креплений в виде хомута позволяет подвешивать облучатели на гибком шнуре, тросе, цепи, трубе. Питается облучатель от сети переменного тока напряжением 220 В с помощью шлангового кабеля КРПТ 3×2,5, КПД облучателя не менее 75 %, масса — не более 11 кг.

*Облучатель ОТ-2000* (см. рис. 6.2, б) состоит из диффузного отражателя и зажигающего устройства, объединенных в одном алюминиевом корпусе. Зажигающее устройство расположено рядом с лампой, что уменьшает длину высоковольтных проводов. Поверхность отражателя покрыта теплоустойчивой кремнийорганической эмалью. Конструкция патронов для ламп обеспечивает ее надежное крепление, а также легкую смену. Отражатель защищает лампу от попадания воды и обеспечивает ее интенсивную естественную вентиляцию КПД облучателя — не менее 70 %, номинальное напряжение — 380 В, 50 Гц, масса (без ПРА) — 7 кг.

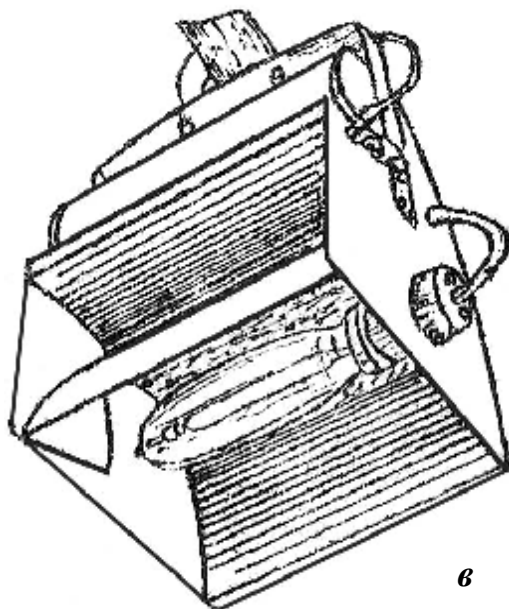
Электрическая схема облучателя ОТ-2000 (рис. 6.3) работает следующим образом. После подачи на ПРА напряжения питания начинает работать схема зажигания, которая состоит из ёмкостного удвоителя напряжения на диодах  $VD1-V D4$  и конденсаторов  $C1, C2$ , разрядника  $F1$ , зашунтированного резистором  $R$ , и импульсного трансформатора  $TV$ , вторичная высоковольтная обмотка которого включена последовательно с лампой  $VL$ . При работе схемы зажигания напряжение сети через обмотку пускорегулирующего аппарата и диоды  $VD1-V D4$  в выпрямленном виде прикладывается к конденсаторам  $C1, C2$  и заряжает их до напряжения пробоя разрядника  $F1$ , который пробивается и вызывает разряд конденсаторов  $C1$  и  $C2$  на первичную обмотку трансформатора  $TV$ , что приводит к запиранию разрядника, новому заряду конденсаторов, пробоем разрядника и повторению цикла работы.



*a*



*б*



*в*

Рис. 6.2 Элементы конструкции  
облучателей:  
*a* — ЖСП18-400-001-ХЛ4;  
*б* — ОТ-2000-01; *в* — ЖСП18-400

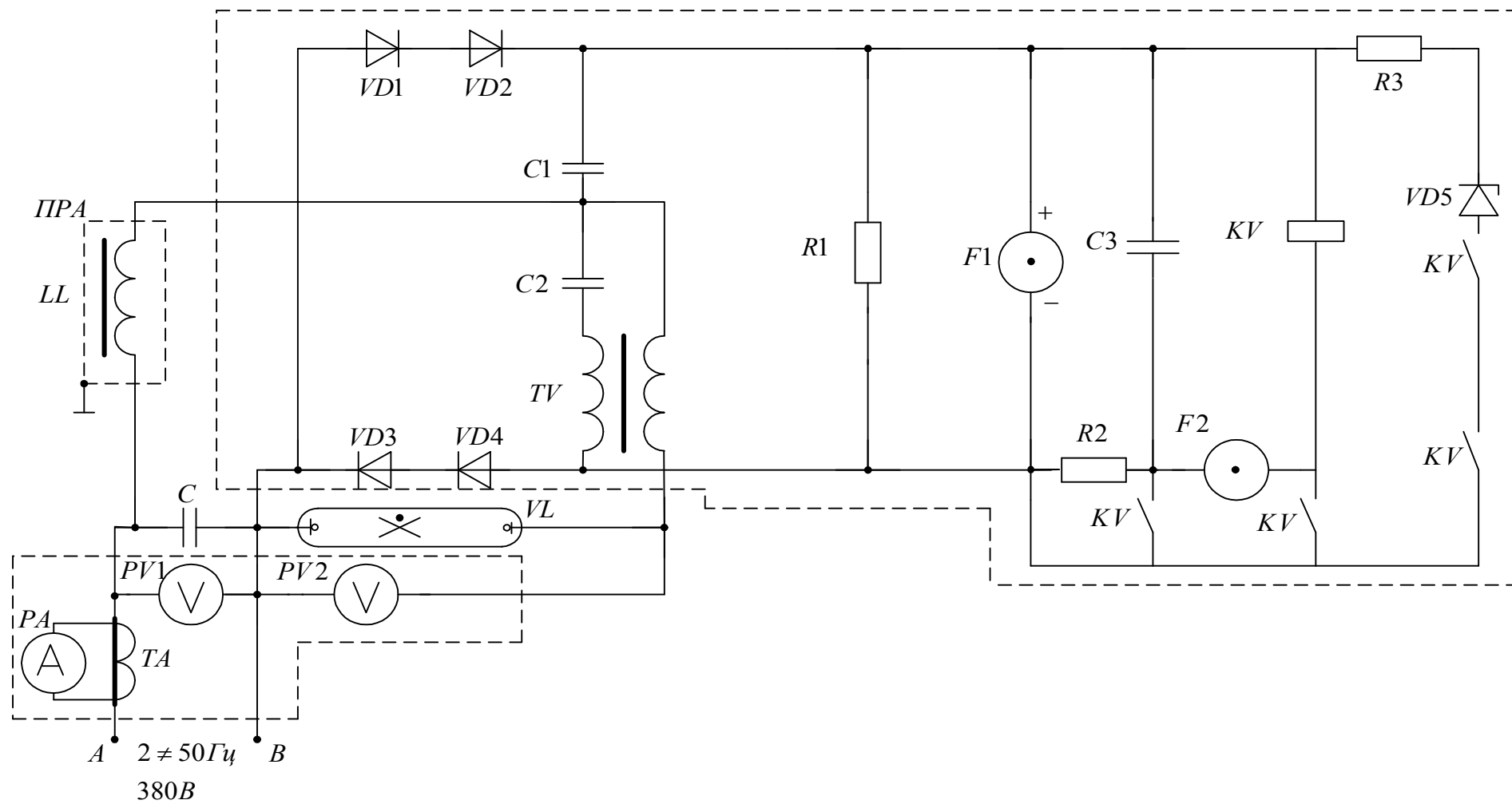


Рис. 6.3 Принципиальная электрическая схема включения облучателя ОТ2000

Параметры схемы зажигания выбраны таким образом, что в каждый полупериод напряжения питающей сети происходит 1–5 циклов заряда-разряда конденсаторов  $C1$ ,  $C2$  через первичную обмотку трансформатора  $TV$ , на его вторичной обмотке индуцируются высоковольтные импульсы, которые прикладываются к лампе, пробивают ее газоразрядный промежутки и вызывают разряд в лампе. Через лампу начинает протекать силовой ток, что приводит к значительному уменьшению напряжения на лампе, и соответственно, к прекращению работы схемы зажигания. При этом лампа облучателя разгорается и через 5–10 минут переходит в установившийся режим работы. Для отключения схемы зажигания лампы  $VL$  в случаях ее неисправности, а также при достижении в процессе разгорания напряжения на электродах разрядника значений его пробоя используется схема ограничения, выполненная на пороговом элементе  $F2$  и реле  $KV$ . При включении реле последнее становится на самоблокировку и шунтирует своей сравнительно низкоомной обмоткой выход схемы удвоения, снижая тем самым величину напряжения на разряднике  $F1$ . Момент срабатывания реле  $KV$  определяется параметрами времязадающей цепи  $R2/C3$ . Для защиты обмотки реле от перенапряжений служит цепочка амплитудного ограничителя  $R3/VD5$ .

### ***Задачи работы***

1. Изучить устройство и характеристики облучателей и источников, применяемых для облучения растений.
2. Изучить принципиальные электрические схемы включения ОТ-400И (ОТ-400Е), ОТ-2000.
3. Исследовать электрические и светотехнические параметры тепличного облучателя типа ОТ-400И (ОТ-400Е).
4. Исследовать электрические и светотехнические параметры тепличного облучателя ОТ-2000.

## Методика исследований

1. По введению к лабораторной работе, рекомендованной литературе, плакатам и натурным образцам изучить устройство, основные характеристики облучателей и источников, применяемых для облучения растений.

2. Изучить принципиальные электрические схемы включения тепличных облучателей ОТ-400И (ОТ-400Е), ОТ-2000.

3. Светораспределение тепличного облучателя ОТ-400И (ОТ-400Е) исследовать на экспериментальной установке (рис. 6.4, б). Облучатель ОТ-400И (ОТ-400Е) повесить на крючках 2 в затемненном пространстве на высоте  $R = 1$  м над фотоэлементом 4 люксметра 3. Включить облучатель в сеть (рис. 6.4, а) и после разгорания лампы (8–10 минут), перемещая специальным устройством фотоэлемент вокруг облучателя по окружности (радиусом  $R = 1$  м) измерить в заданных точках пространства освещенность, создаваемую облучателем. Результаты измерений записать в табл. 6.2.

С помощью дозиметра ДАУ-81 измерить облученность, создаваемую облучателем в точке, находящейся под ним на расстоянии  $R = 1$  м. Вычислить значение переходного коэффициента  $K_{\phi}$  от системы световых величин к системе энергетической:

$$K_{\phi} = \frac{E_{\phi}}{E}, \quad (6.2)$$

где  $E_{\phi}$  — облученность в точке под облучателем на расстоянии 1 м, изме-

ренная дозиметром ДАУ-81, Вт/м<sup>2</sup>;

$E$  — освещенность в той же точке, измеренная люксметром, лк.

Рассчитать силу света и силу энергетического излучения по формуле

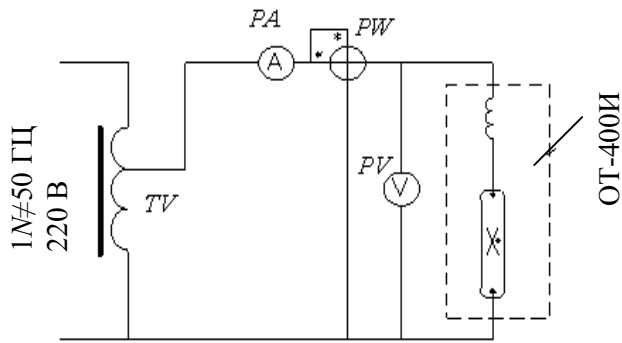
$$I_{\alpha} = \frac{E_{\alpha(\varphi)} R^2}{\cos \beta}, \quad (6.3)$$

где  $E_{\alpha(\varphi)}$  — освещенность или облученность плоскости, перпендикулярной

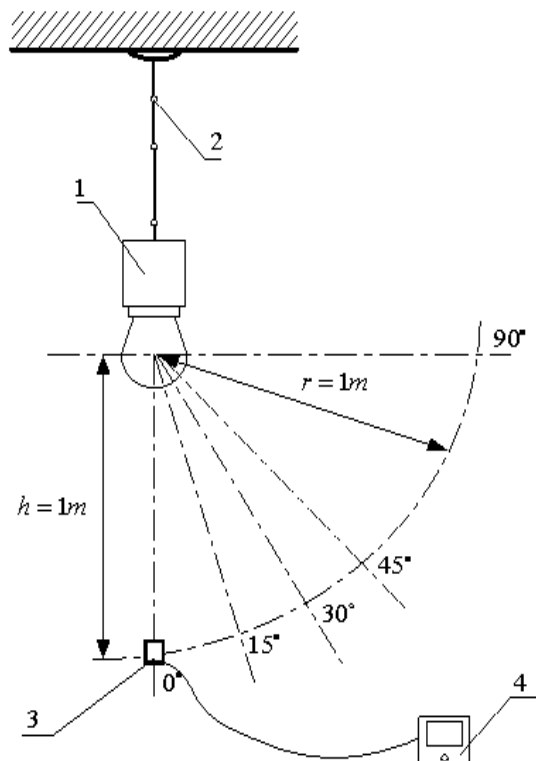
рассматриваемому направлению  $\alpha$ , лк или Вт/м<sup>2</sup>;

$R$  — расстояние от источника до точки замера, м;

$\beta$  — угол падения потока излучения на фотоэлемент (в работе  $\beta = 0^{\circ}$ ).



*a*



*б*

Рис. 6.4 Принципиальная электрическая схема включения облучателя ОТ-400И (*a*) и схема экспериментального стенда (*б*): 1 — облучатель; 2 — крючки; 3 — люксметр; 4 — фотоэлемент люксметра (ДАУ-81)

4. Построить в полярных координатах кривые силы света и силы энергетического излучения. Пользуясь полученными кривыми, определить световой и энергетический поток нижней и верхней полусфер:

$$\Phi_{\cup} = I_5\omega_{0-10} + I_{15}\omega_{10-20} + I_{25}\omega_{20-30} + I_{35}\omega_{30-40} + I_{45}\omega_{50-50} + \dots I_{85}\omega_{80-90} , \quad (6.4)$$

$$\Phi_{\cap} = I_{95}\omega_{90-100} + I_{105}\omega_{100-110} + I_{115}\omega_{110-120} + I_{125}\omega_{120-130} + \dots I_{175}\omega_{170-180} ,$$



где  $I_i$  — значение силы света и силы энергетического излучения в заданном направлении, кд, Вт/ср;

$\omega_{0-10}$  — значение телесного угла в интервале меридианного угла, ср.

5. Определить КПД облучателя

$$\eta = \frac{\Phi_{\text{обл}}(\varphi)}{\Phi_{\text{ист}}(\varphi)} \quad (6.5)$$

где  $\Phi_{\text{обл}}(\varphi)$  — световой поток (лучистый поток) облучателя, рассчитанный с использованием соответствующей кривой силы излучения;

$\Phi_{\text{ист}}(\varphi)$  — световой поток (лучистый поток) лампы в облучателе (см. табл. 6.1).

Таблица 6.2 Результаты исследований светотехнических параметров тепличного облучателя ОТ-400Е (ТО-400И)

Измерено			Вычислено					КПД, %
Угол направления излучения $\alpha$ , град	Освещенность $E_\alpha$ , лм	Облученность $E_\alpha$ , Вт/м <sup>2</sup>	$K_\Phi$ , Вт/лм	Сила		Поток		
				света $I_\alpha$ , кд	энергетического излучения $I_\alpha(\varphi)$ , Вт/м <sup>2</sup>	световой $\Phi_{\text{обл}}$ , лм	энергетический $\Phi_{\text{обл}}(\varphi)$ , Вт	
0								
5								
15								
25								
35								
45								
и т.д. до 180								

6. Включить облучатель ОТ-2000 в сеть (см. рис. 6.3). После зажигания лампы определить изменение электрических и светотехнических параметров облучателя во время разгорания. Данные записать по форме табл. 6.3. Измерения производить в момент включения схемы и через каждые 30 секунд ее работы до стабилизации всех параметров. Определить напряжение сети  $U_c$  и напряжение на лампе  $U_{л}$ , ток  $I$ , потребляемый схемой, освещенность в расчетной точке на расстоянии 1 м от облучателя  $E$ .

Вычислить полную мощность  $S$  облучателя:

$$S = U_c I. \quad (6.6)$$

Построить графически зависимость тока  $I$  и напряжения на лампе  $U_{л}$  от времени разгорания  $\tau$ .

Таблица 6.3 Временные изменения параметров облучателя ОТ-2000

Время разгорания $\tau$ , с	Измерено				Вычислено
	Напряжение сети $U_c$ , В	Напряжение на лампе $U_{л}$ , В	Ток сети, $I$ , А	Освещенность $E$ , лк	Полная мощность $S$ , ВА
0					
30					
60					
и т.д. до полного разгорания					

### ***Содержание отчета***

Эскиз облучателей ОТ-400И (ОТ-400Е) и ОТ-2000. Принципиальные электрические схемы облучателей ОТ-400И (ОТ-400Е), ОТ-2000. Таблицы с результатами исследований. Графическое изображение кривых силы света и силы энергетического излучения облучателя ОТ-400И (ОТ-400Е), а также зависимость изменения тока сети  $I(\tau)$  и напряжения на лампе  $U_{л}(\tau)$  облучателя ОТ-2000 в процессе разгорания. Выводы.

### ***Контрольные вопросы***

1. Установки и облучатели, применяемые для облучения растений, их устройство и характеристики.
2. Источники, применяемые для облучения растений, их достоинства и недостатки.
3. Расскажите о работе электрической схемы включения облучателей ОТ-400И и ОТ-2000.
4. Как с помощью кривой силы излучения определить поток и КПД облучателя?
5. Что характеризует и как определяется переходной коэффициент от системы световых величин к системе энергетических?

## ЛИТЕРАТУРА

1. Козинский, В.А. Электрическое освещение и облучение / В.А. Козинский. — М.: Агропромиздат, 1991.
2. Жилинский, Ю. М. Электрическое освещение и облучение / Ю.М. Жилинский, В.Д. Кумин. — М.: Колос, 1982.
3. Степанцов, В.П. Светотехническое оборудование в сельскохозяйственном производстве: справоч. пособие / В. П. Степанцов.— Мн.: Ураджай, 1987.
4. Электрооборудование осветительных и облучательных установок : справоч. пособие / под ред. В.П. Степанцова. — Мн.: Ураджай, 1987.
5. Баев, В.И. Практикум по электрическому освещению и облучению /В. И. Баев. – М.: Агропромиздат, 1991.
6. Освещение открытых пространств / Н.В. Волоцкий [и др.]. — Л.: Энергоиздат, 1981.
7. Николаенок, М.М. Расчет осветительных и облучательных установок сельскохозяйственного назначения / М.М. Николаенок, Е.М. Заяц; под ред. Е.М. Зайца. — Мн.: ООО «Лазурак», 1999.