

МИНИСТЕРСТВО СЕЛЬСКОГО ХОЗЯЙСТВА И ПРОДОВОЛЬСТВИЯ  
РЕСПУБЛИКИ БЕЛАРУСЬ

УЧЕРЕЖДЕНИЕ ОБРАЗОВАНИЯ  
БЕЛОРУССКИЙ ГОСУДАРСТВЕННЫЙ АГРАРНЫЙ ТЕХНИЧЕСКИЙ  
УНИВЕРСИТЕТ

Кафедра ремонта машин

## **ОРГАНИЗАЦИЯ ТЕХНИЧЕСКОГО СЕРВИСА**

### *МЕТОДИЧЕСКИЕ УКАЗАНИЯ*

*к курсовому и дипломному проектированию по специальности:  
1 – 74 06 03 «Ремонтно-обслуживающее производство в сельском хозяйстве»;  
(для студентов заочной формы обучения)*

Минск 2007

Организация технического сервиса. Методические указания к курсовому и дипломному проектированию по специальности 1- 74 06 03 «Ремонтно-обслуживающее производство в сельском хозяйстве» (для студентов заочной формы обучения).

Изложен порядок выполнения курсовой работы по дисциплине «Организация технического сервиса».

Методические указания предназначены для студентов специальности 1-74 06 03 «Ремонтно-обслуживающее производство в сельском хозяйстве», руководителей (консультантов) курсовых и дипломных проектов и работ, слушателей ФПК.

Методические указания составлены в соответствии с программой дисциплины «Организация технического сервиса», другими инструктивными документами и стандартами.

Методические указания рассмотрены на заседании научно-методического совета факультета «Технический сервис в АПК» и рекомендованы к изданию на ротапринте БГАТУ.

Протокол №      от                    2006г.

Составители: профессор, к.т.н. Миклуш Владимир Петрович  
доцент, к.т.н., Круглый Петр Евгеньевич

## СОДЕРЖАНИЕ

Введение .....	4
1 Объем курсовой работы .....	4
2 Тематика курсовой работы .....	4
3 Методика выполнения курсовой работы .....	4
Заключение .....	26
Рекомендуемая литература .....	27
Приложение 1. Оборудование, оснастка и технологическое содержание работ, выполняемых на рабочих местах .....	28
Приложение 2. Оценка работ по затратам физических усилий, оценка темпа работ, оценка монотонности работ .....	38
Приложение 3. Основные требования к условиям труда и технике безопасности на рабочих местах ремонтно-обслуживающих предприятий .....	39
Приложение 4. Рекомендуемые цветовые оформления помещений и оборудования ремонтно-обслуживающих предприятий .....	40
Приложение 5. Номенклатура рабочих мест .....	41
Приложение 6. Планировки рабочих мест ремонтно-обслуживающих предприятий .....	42
Приложение 7. Паспорт рабочего места РОП .....	47
Приложение 8. задание по курсовому проектированию.....	42
Приложение 9. Варианты заданий к курсовой работе по организации технического сервиса.....	50

## ВВЕДЕНИЕ

На современном этапе перед системой высшего образования Республики Беларусь стоят важнейшие задачи по повышению качества подготовки специалистов и улучшению их использования в новых условиях хозяйствования.

Успешное решение этих задач во многом зависит от развития и дальнейшего совершенствования учебного процесса, внедрения новых прогрессивных методов обучения.

Важнейшей составной частью процесса подготовки инженеров является курсовое проектирование, целью которого является углубленное изучение вопросов теории и практики организации технического сервиса в агропромышленном комплексе.

### 1 ОБЪЕМ КУРСОВОЙ РАБОТЫ

Курсовая работа состоит из расчетно-пояснительной записки объемом 30–35 страниц текста (формат А4) и графической части объемом 1 лист формата А1.

Расчетно-пояснительная записка и графическая часть оформляются в соответствии с требованиями стандарта предприятия [1] и источника [2].

Задание по курсовой работе оформляется на специальном бланке.

### 2 ТЕМАТИКА КУРСОВОЙ РАБОТЫ

Курсовая работа выполняется по следующей теме «Организация производственного процесса ремонта машины (агрегата)».

Преподавателем указывается конкретное наименование и марка машины или агрегата. Форма задания на курсовую работу приведена в приложении.

### 3 МЕТОДИКА ВЫПОЛНЕНИЯ КУРСОВОЙ РАБОТЫ

Во введении отражают актуальность вопросов организации технического сервиса в АПК.

В разделе 1 «Основные принципы организации и параметры производственного процесса» освещаются вопросы:

#### *1.1 Режим работы и годовые фонды времени*

Режим работы ремонтного предприятия характеризуется количеством рабочих дней в году, количеством смен работы и продолжительностью рабочей смены.

Количество рабочих дней в году ( $N_{р.д.}$ ) определяется по формуле:

$$N_{р.д.} = 365 - (N_{в.д.} + N_{п.д.}), \quad (1.1)$$

где:  $N_{в.д.}$  — количество выходных дней в году;

$N_{п.д.}$  — количество праздничных дней.

Годовой фонд времени рабочего показывает, сколько часов может отработать рабочий в течение года. Годовой фонд времени разделяют на номинальный и действительный.

Номинальным фондом времени пользуются при расчете явочного количества рабочих, непосредственно участвующих в осуществлении производственного процесса.

При пятидневной рабочей неделе годовой номинальный фонд времени рассчитывают по формуле:

$$\Phi_{н.р.} = (365 - N_{в.х.} - N_{п.д.}) t_{см} - n_{п.п.} t_{ск}, \quad (1.2)$$

где  $t_{см}$  — длительность рабочей смены, ч;

$n_{п.п.}$  — количество предпраздничных дней с сокращенными сменами;

$t_{ск}$  — время, на которое сокращается рабочая смена в предпраздничные дни ( $t_{ск} = 1$  ч).

Действительный фонд времени рабочего учитывает потери по отпускам и по болезни. Им пользуются при расчете количества рабочих, числящихся по списку. Величина его при пятидневной рабочей неделе определяется по формуле:

$$\Phi_{д.р.} = [(365 - N_{в.х.} - N_{п.д.} - d_o) t_{см} - n_{п.п.} t_{ск}] \gamma, \quad (1.3)$$

где  $d_o$  — число дней отпуска;

$\gamma$  — коэффициент, учитывающий потери времени по уважительным причинам ( $\gamma = 0,96-0,97$ ).

Номинальный годовой фонд времени оборудования рассчитываем по формуле:

$$\Phi_{о.н.} = [(365 - N_{в.х.} - N_{п.д.}) t_{см} - n_{п.п.} t_{ск}] C, \quad (1.4)$$

где  $C$  — число рабочих смен.

Годовой действительный фонд времени оборудования определяется по формуле:

$$\Phi_{о.д.} = [(365 - N_{в.х.} - N_{п.д.}) t_{см} - n_{п.п.} t_{ск}] C \eta_o, \quad (1.5)$$

где  $\eta_o$  — коэффициент, характеризующий использование оборудования по времени (учитывает потери рабочего времени на капитальный и средний ремонты оборудования).

Календарный фонд времени производства (годовой фонд времени работы предприятия) показывает, сколько часов в году функционирует производство:

$$\Phi_{п.} = [(365 - N_{в.х.} - N_{п.д.}) t_{см} - n_{п.п.} t_{ск}] C. \quad (1.6)$$

Годовой фонд времени рабочего места определяется по формуле

$$\Phi_{рм} = \Phi_{нр} n_p C, \quad (1.7)$$

где  $n_p$  — количество рабочих одновременно работающих на одном рабочем месте.

Результаты расчетов фондов времени сводятся в таблицу 1.1

Таблица 1.1

Годовые фонды времени рабочего и оборудования

Наименования	Номинальный фонд времени $\Phi_n, \text{ч}$	Действительный фонд времени, $\Phi_d, \text{ч}$
Годовой фонд времени рабочего	xxxx	xxxx
Годовой фонд времени оборудования	xxxx	xxxx
Годовой фонд времени рабочего места		xxxx
Годовой фонд времени работ предприятия		xxxx

*1.2 Принципы организации производственного процесса*

К основным принципам организации производственного процесса относятся: специализация, прямоточность, пропорциональность, параллельность, непрерывность, ритмичность, механизация и автоматизация [3–6]. Их рациональное сочетание положено в основу построения производственных процессов при ремонте машин и их составных частей.

Специализация ремонтного производства это ограничение деятельности ремонтных предприятий ремонтом отдельных объектов, выполнением определенных работ, либо выполнением определенных функций обслуживания.

Специализация ремонтных предприятий (или их подразделений) в агропромышленном комплексе может быть: предметной, детальной, технологической, функциональной.

Предметная — такая специализация, при которой ремонтные предприятия специализируются на ремонте определенных машин.

Детальная — специализация, при которой ремонтные предприятия специализируются на ремонте отдельных элементов готовых изделий (агрегатов, деталей).

Технологическая — специализация, при которой ремонтные предприятия специализируются на выполнении определенных технологических процессов или работ (сварочных, наплавочных, гальванических, обойных, и т.п.).

Функциональная — такая специализация, при которой ремонтные предприятия специализируются на выполнении определенных работ обслуживающего характера (техническое обслуживание машин, диагностирование технического состояния и т.п.).

Принцип прямоточности требует соблюдения кратчайшего пути движения предметов труда от поступления ремфонда до выпуска и отгрузки потребителям готовой продукции.

Принцип пропорциональности требует соблюдения равенства производственных возможностей взаимно связанных операционных участков поточной

линии или отдельных поточных линий объему работ по заданной производственной программе.

Принцип параллельности требует параллельного (одновременного) выполнения отдельных частей производственного процесса, когда в каждый момент на поточной линии обрабатывается несколько экземпляров данного изделия находящихся на разных операциях производственного процесса. Это необходимо в целях уменьшения длительности технологического цикла.

Принцип непрерывности характеризуется отсутствием перерывов в производственном процессе. В условиях поточного производства непрерывность обуславливается непрерывным движением изделий по операциям технологического процесса и выполнением отдельных операций при ремонте рабочим и оборудованием без простоев.

Принцип ритмичности характеризуется выполнением взаимосвязанными производственными подразделениями за одинаковые промежутки рабочего времени одинаковых объемов работы, соответствующих заданной программе.

Принцип механизации требует замены ручного труда путем использования машин и механизмов, проводимых в движение двигателями.

Принцип автоматизации требует освобождения человека от управления отдельными частями производственного процесса и процесса в целом.

### *1.3 Расчет параметров производственного процесса*

Производственный процесс предприятия технического сервиса характеризуется такими параметрами, как: производственная программа; такт производства; длительность производственного цикла; фронт ремонта (обслуживания); пропускная способность предприятия.

Под производственной программой предприятия технического сервиса понимается годовой выпуск продукции, соответствующий фактическому производству (для отчетного периода) или установленный планом (для планового периода).

Производственная программа выражается в физических единицах, приведенных и в условных ремонтах, а также в стоимостном выражении.

Тактом производства называется время, между выпуском из ремонта двух смежных объектов. С увеличением производственной программы промежутков времени между выпуском двух единиц продукции уменьшается и, наоборот, при уменьшении программы - увеличивается.

Такт производства (ремонта) определяется исходя из календарного фонда времени предприятия по формуле:

$$\tau_i = \frac{\hat{O}_i}{N_D}, \quad (1.8)$$

где  $\hat{O}_i$  — годовой фонд времени работы предприятия;

$N_D$  — количество объектов, подлежащих выпуску из ремонта за планируемый период (производственная программа предприятия).

В различных цехах, участках и на рабочих местах такт может быть разным, но во всех случаях он должен обеспечить сохранение общепроизводственного такта.

При наличии на участке нескольких рабочих мест такт каждого из них должен быть кратным общепроизводственному.

Длительность производственного цикла — это время необходимо на ремонт объекта (машины, агрегата). Она характеризуется периодом от начала первой операции по ремонту объекта до завершения последней и во многом определяется вышеизложенными принципами организации производственного процесса.

Длительность производственного цикла может быть определена, аналитическим (расчетным) или графическим способом. Она зависит от трудоемкости работ и количества рабочих, одновременно участвующих в производственном процессе [3]:

$$t_D = \frac{T_D}{n_D}, \quad (1.9)$$

где  $\dot{O}_D$  — трудоемкость ремонта. ( $\dot{O}_D = \dot{O}'_D \cdot \hat{E}_{\hat{E}}$ )ч;

$\dot{O}'_D$  — трудоемкость ремонта без коэффициента корректировки;

$\hat{E}_{\hat{E}}$  — коэффициент корректировки трудоемкости;

$n_p$  — число исполнителей (рабочих), занятых на ремонте машины;

Фронт ремонта (обслуживания), характеризует число объектов, одновременно находящихся в ремонте (обслуживании) на предприятии. Определяется по формуле:

$$f_D = \frac{t_D}{\tau_I}. \quad (1.10)$$

С увеличением фронта ремонта возрастает производственная площадь, необходимая для организации производственного процесса.

Пропускная способность предприятия характеризуется числом объектов, которое можно отремонтировать на предприятии за определенный (заданный) период времени. Ее устанавливают исходя из производительности ремонтно-сборочного участка, производственные площади которого обычно ограничивают возможность увеличения выпуска машин из ремонта. Пропускную способность определяют по формуле:

$$W_M = \frac{\hat{O}_{D\hat{N}} n_{M.C} C}{t_p}, \quad (1.11)$$

где  $\hat{O}_{D\hat{N}}$  — годовой фонд времени ремонтно-сборочного участка при работе в одну смену;

$n_{M.C}$  — количество машино-мест сборки ремонтно-сборочного участка;



$C$  — число смен работы ремонтно-сборочного участка;

$t_p$  — длительность производственного цикла.

Для обеспечения равномерной (ритмичной) работы ремонтно-обслуживающих предприятий необходимо наличие производственных запасов  $Z$ , включающих технологические, транспортные и страховые запасы:

$$Z_{\text{общ}} = Z_{\text{тех}} + Z_{\text{тр}} + Z_{\text{стр}}, \quad (1.12)$$

где  $Z_{\text{тех}}$  — технологические запасы, шт.;

$Z_{\text{тр}}$  — транспортные запасы, шт.;

$Z_{\text{стр}}$  — страховые запасы, шт.

Технологические запасы численно равны фронту ремонта, определяемого по формуле 1.10:

$$Z_{\text{тех}} = f_p = t_p / \tau_{\text{п}}. \quad (1.13)$$

Транспортные запасы, характеризуют количество объектов ремонта и готовой продукции находящихся в состоянии транспортировки от заказчика на ремонтное предприятие и обратно:

$$Z_{\text{тр}} = T_{\text{тр}} / \tau_{\text{п}}, \quad (1.14)$$

где  $T_{\text{тр}}$  — среднее время доставки объектов на ремонтное предприятие и обратно, ч.

Страховые запасы - это запасы объектов ремонта, необходимость которых обуславливается неравномерностью поступления ремонтного фонда, вызванной сезонностью сельскохозяйственных работ.

Установлено, что для равномерной загрузки предприятия, с учетом специфики сельскохозяйственного производства, необходимо иметь значительные страховые запасы (25 - 30% от программы), что обуславливает необходимость рационального комплектования производственной программы ремонтно-обслуживающего предприятия [3].

В разделе 2 «Структура производственного процесса» рассматриваются отличительные особенности структуры производственного процесса на ремонтно-обслуживающих предприятиях.

Под производственным процессом ремонта машин понимаются действия людей и орудий производства, проводимые для получения работоспособной машины из частично утративших работоспособность, но ремонтнопригодных составных частей.

Производственный процесс на ремонтных предприятиях отличается высоким уровнем сложности, что является следствием конструктивных и технологических особенностей современных машин, большой номенклатурой деталей, разнообразием регулировок, различной их стабильностью, а следовательно, сложностью восстановления деталей и машины в целом.

Производственный процесс протекает при наличии находящихся в рациональном сочетании трудовых ресурсов и предметов труда в виде ремонтного фонда, сырья и материалов.

Производственный процесс на ремонтных предприятиях состоит из целого ряда частичных процессов характеризующихся определенной законченностью работ по ремонту машин.

К частичным процессам относят восстановление и изготовление отдельных деталей, мойку, разборку, сборку механизмов и узлов, окраску и обкатку машины.

Выделяют следующие фазы производственного процесса: заготовительную, обработочную, сборочную.

Заготовительная фаза ремонтного производства наряду с изготовлением поковок, отливок, сварочных конструкций, пластмассовых заготовок включает в себя процессы подготовки ремонтного фонда к обработке и другие заготовительные работы.

Обработочная и сборочная фазы ремонтного производства аналогичны соответствующим фазам машиностроительного производства.

Частичные процессы подразделяются на основные и вспомогательные.

Основные технологические процессы обеспечивают изменение форм и размеров деталей, их физико-механических свойств и качества. Например, шлифование, снятие старого лакокрасочного покрытия, окраска, различные способы восстановления деталей, мойка.

Вспомогательные процессы связаны с обслуживанием и бесперебойным функционированием основных процессов. Результатом вспомогательных процессов является производство электроэнергии, воды, пара, сжатого воздуха. К вспомогательным процессам так же относятся изготовление оснастки, инструмента, транспортировка и хранение ремонтного фонда, готовой продукции и др.

Основные технологические процессы на ремонтных предприятиях протекают и осуществляются при непосредственном трудовом участии рабочих, использующих средства труда.

На предприятиях по ремонту машин так же имеют место естественные процессы: сушка окрашенных изделий, протекающие под наблюдением и контролем человека.

Таким образом, основной технологический процесс состоит из трудовых и естественных процессов.

С внедрением методов принудительной сушки, созданием контролируемой среды, в которой протекают естественные процессы, они все более приближаются к трудовым. Структура производственного процесса на ремонтном предприятии приведена на рис. 1.1.

Основной технологический процесс подразделяется на технологические операции.

Технологическая операция — это часть технологического процесса производства. Она представляет собой процесс труда рабочего или группы рабочих, осуществляемый на одном рабочем месте, над объектом производства с использованием определенного комплекта оборудования.

Технологически обоснованный комплекс технологических операций и естественных процессов образует технологический процесс производства. Техно-

логический процесс включает в себя как трудовые процессы так и естественные, сочетание и взаимосвязь которых определяются конкретной технологией ремонтного производства.

Исходя из изложенного, производственный процесс ремонта машин представляет собой совокупность технологических и вспомогательных процессов, образующих частичные процессы, протекающие в соответствующих фазах, в результате осуществления которых обеспечивается восстановление работоспособности узлов, агрегатов, машины в целом.

Процесс ремонта машин на современных ремонтных предприятиях протекает в виде частичных процессов подготовки ремонтного фонда к восстановлению (заготовительная фаза), технологического восстановления двигателей, коробок перемены передач, кабин, отдельных деталей (обработочная фаза), сборки узлов и деталей в агрегаты и сборки машин в целом (сборочная фаза).

Частичные процессы, например, в обработочной фазе — это основные технологические процессы восстановления гильз цилиндров, блоков, головок и вспомогательные процессы обеспечения рабочих мест электрической энергии, инструментами, специальной оснасткой, сжатым воздухом.

Основные технологические процессы подразделяются на операции: растачивание гильз под ремонтный размер, хонингование гильз, шлифование коленчатых валов, динамическая балансировка, восстановление кабин, их окраска, последующая сушка и т.д. Операция сушки без применения специальных камер будет составлять часть естественного процесса.

Современное ремонтное производство представлено предприятиями различного уровня механизации и автоматизации производства. Те или иные технологические операции на одних предприятиях выполняются вручную, в то время как на других они механизированы.

По способу воздействия на предмет труда (деталь, узел, агрегат, машину) все технологические и вспомогательные операции классифицируются на следующие группы.

Ручные операции. Эта группа операций выполняется вручную с использованием простейших инструментов. К таким операциям относятся: разборка и сборка узла или машины, если при этом не применяется механизированный инструмент (с электроприводом, с пневмоприводом и т.д.).

Машинно-ручные операции отличаются от ручных тем, что рабочий при выполнении работ использует механизированный инструмент, подъемно-транспортное или технологическое оборудование. Примером машинно-ручных операций служат: транспортировка ремонтного фонда, разборка и сборка машины с применением механизированного инструмента, восстановление деталей на станках при непосредственном трудовом участии рабочего, осуществляющего ручную подачу и другие трудовые действия.



Рис. 1.1 Структура производственного процесса на ремонтном предприятии

Машинные операции в отличие от машинно-ручных выполняются на станках, стендах и другом ремонтно-технологическом оборудовании при участии рабочего в установке деталей узлов, контроле за ходом технологического процесса, регулировании режимов обработки, мойки и т.д.

Автоматизированные операции характеризуются выполнением работ без затрат физического труда рабочих. Они осуществляются на автоматах, контроль за которыми выполняет рабочий-оператор. В ремонтном производстве автоматизированные операции применяют на струйной наружной мойке в закрытой камере, на мойке деталей в моечных установках.

Резкой грани между отдельными группами операций, разграниченных по указанному признаку, нет. По мере развития производства, с внедрением новой техники, повышением уровня механизации и автоматизации производства удельный вес ручных операций будет уменьшаться, а машинных и автоматизированных расти.

В разделе 3 «Разработка организационных основ рабочего места» обосновывается оснащенность рабочего места ремонтно-обслуживающего предприятия, разрабатывается планировка и паспорт рабочего места.

Рабочее место — пространственная зона, оснащенная необходимыми орудиями и предметами труда, в которой совершается трудовая деятельность работника или группы работников, совместно выполняющих производственные задания по техническому обслуживанию и ремонту машинного парка, оборудованию животноводческих ферм и других объектов.

Рабочее место является первичной ячейкой производственно-технической структуры ремонтно-обслуживающего предприятия, предназначается для выполнения части технологического процесса по ремонту и техническому обслуживанию машинного парка.

Под организацией рабочего места понимается комплекс мероприятий, направленных на создание на нем необходимых условий для высокопроизводительного труда при полном использовании технических возможностей оборудования, повышение содержательности труда и сбережение здоровья работающих.

Методологические предпосылки организации рабочих мест формируются эргономикой — наукой о закономерностях взаимодействия комплекса «человек-машина-среда» как единой системы.

Эргономика изучает функциональные возможности человека в трудовых процессах с целью создания для него оптимальных условий работы, которые обеспечиваются соответствием оборудования, технологического процесса и оснастки физиологическим, психофизиологическим и психологическим способностям человека.

При этом оптимальность определяется созданием таких условий, которые, делая труд высокопроизводительным, в то же время обеспечивают устойчивую работоспособность человека и сохраняют его силы и здоровье.

### *3.1 Обоснование оснащенности рабочего места*

Рабочее место включает: основное и вспомогательное производственное оборудование (станки, механизмы, агрегаты, защитные устройства, энергетические установки, коммуникации и др.), производственную мебель, технологиче-

скую и организационную оснастку, приспособления и инструмент.

Вначале разработки проекта организации трудового процесса на рабочем месте устанавливается перечень операций, переходов, проходов, приемов, которые необходимо выполнять рабочему в процессе труда.

В результате анализа выявляются условия (расстояние, положение, степень тяжести, темп работы, монотонность, положение рабочего, возможность исключения нежелательных факторов) и способ фактического выполнения каждого элемента операции.

Далее выбираются и обосновываются средства оснащения рабочего места. Выбирать средства оснащения следует на основании последовательного анализа приемов труда, обеспечивающих выполнение заданий.

Подбирается следующее оснащение рабочего места:

- технологическое оборудование, станки, стенды, приспособления, обрабатывающий инструмент;
- вспомогательные средства, обеспечивающие выполнение технологического процесса: инструмент измерительный, наладочный, установочный, контрольные приборы и приспособления, подъемно-транспорт-ные средства;
- производственная мебель для выполнения ручных работ, размещения и хранения приспособлений, инструментов, запасных частей, материалов (верстак, стол, сидения, шкафы, стеллажи, тумбочки);
- производственный инвентарь – подставки, ящики, тара;
- энергетические устройства и коммуникации;
- средства информации, связи, сигнализации, устройства для выполнения контрольных и учетных действий, а также дистанционного управления;
- техническая и планово-учетная документация;
- санитарно-гигиенические установки, устройства.

Оборудование, оснастка, инструмент, приспособления и технологическое содержание работ, выполняемых на рабочих местах в центральных ремонтных мастерских хозяйств приведены в [6,7] и приложении 1.

### *3.2 Планировка рабочего места*

*3.2.1 Эргономические основы планировки рабочего места.* В системе мероприятий по организации рабочего места ремонтно-обслуживающего предприятия существенное значение имеет обеспечение рациональной его планировки. Под планировкой рабочего места понимают целесообразное пространственное размещение (в горизонтальной и вертикальной плоскостях) функционально взаимосвязанных средств производства — оборудования, оснастки и других средств, предметов труда и человека.

Расположение средств и предметов труда в оптимальной или менее удобной зонах рабочего места определяет состав трудовых движений, их количественные и качественные характеристики, площадь рабочего места. Внедрение и закрепление передовых приемов и методов труда, устранение лишних и нера-

циональных трудовых движений, максимальное сокращение перемещения самого рабочего и материальных элементов трудового процесса основываются на обязательном совершенствовании планировки рабочего места. Нарушение принципов размещения средств и предметов труда приводит к ненужным хождениям, наклонам, поворотам, увеличению траекторий движений, их усложнению. В результате снижается эффективность труда, повышается утомляемость рабочего, увеличиваются потери рабочего времени.

Планировка рабочего места вследствие этого является технологической основой рационализации методов и приемов труда, предпосылкой обеспечения наиболее благоприятных и безопасных условий труда.

Экономическое значение рациональной планировки рабочего места определяется также ее ролью в обеспечении экономии производственной площади.

Методологическая основа научно обоснованной планировки — обеспечение ее соответствия эргономическим свойствам человека. Эргономические требования к планировке рабочих мест устанавливаются с целью обеспечения оптимизации эффективности трудовой деятельности человека. Они предусматривают исследование оптимальности рабочей позы, трудовых движений, дыхательных функций, восприятия, внимания. Размещение средств и предметов труда должно обеспечивать научно обоснованные зоны досягаемости, рабочую позу и оптимальные зоны обзора, допустимые: затраты физических усилий (табл. п. 2.1), темп (табл. п. 2.2) и монотонность работы (табл. п. 2.3), шумы и вибрации, температуру, влажность, загазованность и оптимальную освещенность (приложение 3).

Эргономические требования к планировке рабочего места — важный фактор, формирующий оптимальное соответствие элементов комплексной системы «человек-машина-среда». Они достигаются размещением материальных элементов производства и человека в соответствии с его свойствами — антропометрическими, биомеханическими, психофизиологическими - на основе обеспечения оперативного пространства, позволяющего свободное осуществление необходимых трудовых манипуляций; формирования рациональных рабочих зон и зон досягаемости с учетом антропометрических данных при разных рабочих позах в горизонтальной и вертикальной плоскостях; регулирования удаленности объекта работы от глаз в зависимости от характера выполняемого трудового процесса с учетом границ угла зрения и зон обзора; физических, зрительных и слуховых связей между исполнителем и оборудованием, а также между исполнителями; рационального размещения средств защиты по устранению или уменьшению неблагоприятных условий труда и техники безопасности; безопасных проходов [6].

При организации трудового процесса на рабочем месте необходимо учитывать зоны обзора, углы зрения и видимости. Их величины приведены на рис. 3.1.

Наиболее важные органы управления и контроля оборудования должны находиться в оптимальных зонах обзора с учетом величины угла зрения при работе «сидя» и «стоя».

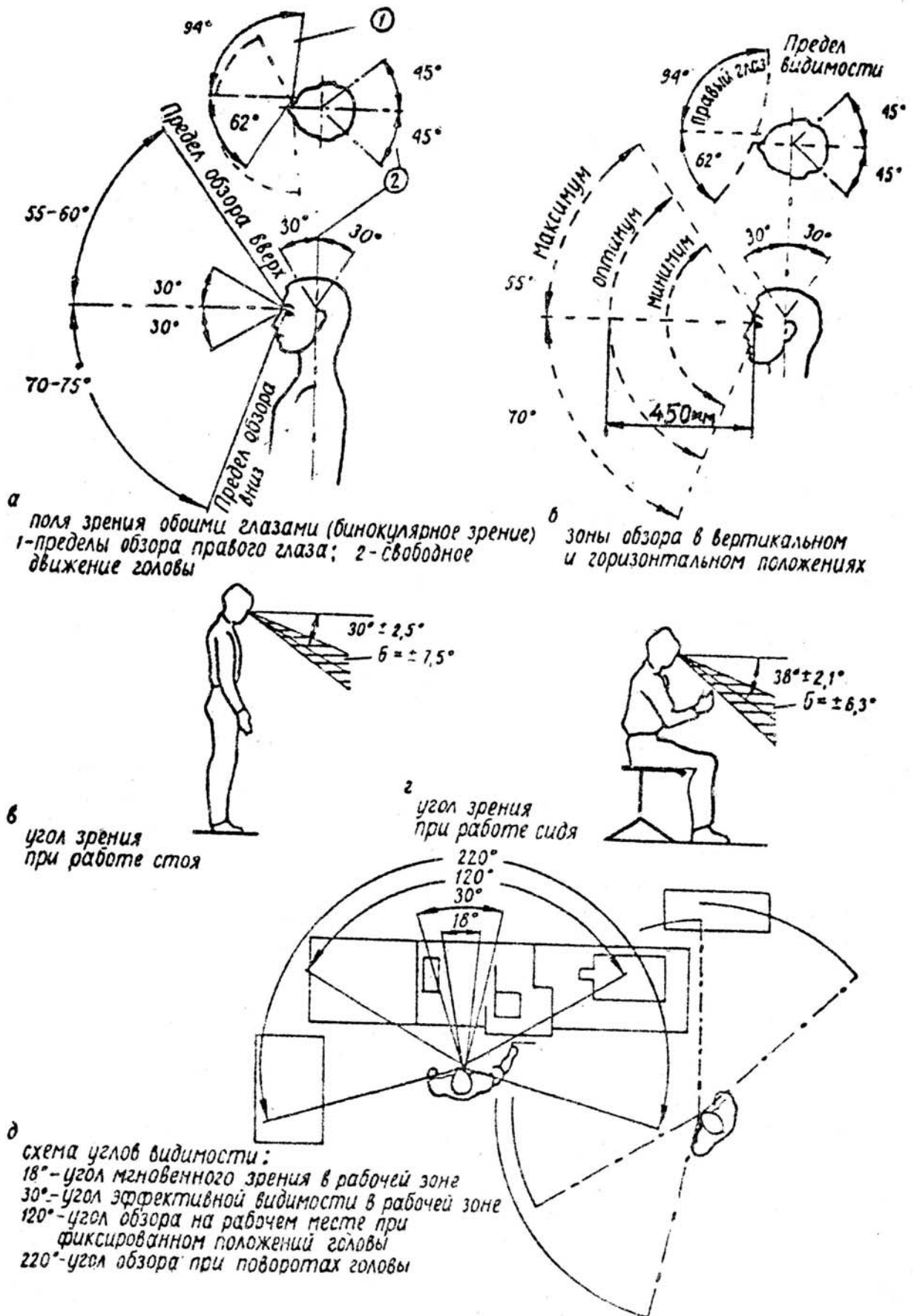


Рис. 3.1 Зоны обзора, углы зрения и видимости



Рациональное расстояние от предмета обработки до глаз работающего должно быть 450 мм. В горизонтальной плоскости угол зоны обзора, в границах которой человек отчетливо воспринимает форму предмета, составляет 120°. Угол мгновенного зрения в рабочей зоне равен 18°, угол эффективной видимости – 30°. При поворотах головы угол обзора на рабочем месте составляет 220°.

При расположении органов контроля необходимо обеспечить учет латентного периода (скорости реакции).

Простая сенсомоторная реакция представляет собой ответное элементарное движение человека на заранее известный, но внезапно появляющийся сигнал, с возможной максимальной скоростью.

Наибольшее влияние на время реакции (латентный период) оказывает тип раздражителя, его интенсивность и периодичность, состояние оператора и другие факторы.

Средняя величина скорости реакции для разных раздражителей и анализаторов приведена в табл. 3.1.

Таблица 3.1

Латентный период простой сенсомоторной реакции

Анализатор	Раздражитель	Латентный период, сек
Слуховой	Звук	0,12...0,18
Зрительный	Свет	0,15...0,22
Обонятельный	Запах	0,31...0,39
Температурный	Тепло, холод	0,28...1,60
Вестибулярный	Вращение	0,40...0,60
Болевой	Укол	0,13...0,89

Планировка рабочего места должна также обеспечивать возможность его эффективного обслуживания.

Возможность свободных, нестесненных трудовых манипуляций человека в соответствии с его антропологическими данными – важное условие требований эргономики. Оно достигается учетом пространства, занимаемого человеком, и формированием рабочих зон с учетом антропометрических и биомеханических свойств человека при различных рабочих позах.

Далее разрабатывается планировка оборудования рабочего места и размещение предметов труда с учетом требований физиологических, санитарно-гигиенических и эстетических условий.

В первую очередь необходимо обеспечить удобную позу. С этой целью основное оборудование и производственная мебель должны быть установлены на строго определенной высоте. Высота рабочей поверхности производственной мебели приведена в табл. 3.2.

Таблица 3.2

## Высота рабочей поверхности производственной мебели

Положение рабочего		Рост человека		
		высокий	средний	низкий
Сидя	при обычных работах	750	725	700
	при особо точных работах	1000	950	900
Стоя		1100	1050	1000
Сидя и стоя (попеременно)		1050	1000	950

Оборудование, производственную мебель и предметы труда необходимо размещать таким образом, чтобы трудовые движения концентрировались в пределах оптимальных зон деятельности и обзорности.

При расположении органов управления и индикации, инструментов и предметов труда для наиболее целесообразного использования каждого участка рабочей зоны следует обеспечить их комплексную оценку в соответствии с физиологическими и психофизическими свойствами человека.

Это достигается микроклассификацией рабочего пространства в горизонтальной и вертикальной плоскостях. Ее графическое изображение в горизонтальной плоскости приведено на рис. 3.2.

Микроклассификация обеспечивает характеристику каждого участка в соответствии с досягаемостью выполнения трудовых манипуляций и зонами обзора. Рекомендуемые рабочие зоны в зависимости от условий применения органов управления и характера управления приведены на рис. 3.2 и в табл. 3.3, 3.4.

Графическое изображение микроклассификации рабочего пространства в вертикальной плоскости приведено на рис. 3.3.

Таблица 3.3

## Зоны основных и вспомогательных движений правой и левой руки в горизонтальной плоскости

Зона основных движений правой и левой руки	A-1	Легкая доступность и хороший обзор прямо перед собой
	A-2	Хороший обзор, максимальная досягаемость при подвижных локтях
	B-1	Голова почти не поворачивается, рука поворачивается в плече
	B-2	Сравнительно легкая доступность и почти не поворачивается голова
	B-3	Максимальная досягаемость, голова почти не поворачивается
	C-1	Требуется поворот руки в плече и поворот головы для обзора
Зона вспомогательных движений	C-2	Легкая доступность, но требуется поворот головы
	C-3	Максимальная досягаемость для оператора низкого роста, необходим поворот головы
	D-2	В этих зонах обзор невозможен, следует помещать только такое оборудование, которым не пользуются при обычной работе на посту управления
	D-3	
	Z-1	Зоны вне предела досягаемости и предназначены для прибо-

Z-2	ров, которые оператор должен только видеть (в зонах Z-1, Z-2 без поворота головы, а в зоне Z-3 с поворотом)
Z-3	
В порядке исключения в зонах можно размещать редко применяемые органы управления, но при этом туловище должно немного перемещаться, в среднем на 300±30 мм	

Таблица 3.4

Условия применения органов управления

Условия применения органов управления	Рекомендуемые рабочие зоны
Частое	A-1, B-1, B-2, C-1, C-2
Нечастое	A-2, B-3, C-3, D-2, D-3
При перегрузках	A-1 (ближняя часть к оператору) B-1, C-1
При работе только по приборам без внешнего обзора	A-1, B-2, B-3 (ниже уровня плеч)
Когда требуется высокая острота зрения	A-1, A-2, B-3, B-2
Когда высокая острота зрения не обязательна	C-1, C-2, C-3, D-2, D-3
Характер управления	Рекомендуемые рабочие зоны
Нажатие кнопки	A-2, B-3, C-3, D-3
Движение рычагом	Ряд зон на 300 мм впереди контрольной точки А
Работа пальцами	Ряд зон на 50-80 мм впереди контрольной точки А
Работа кистью рук	A-1, B-2, C-2, D-2
Длительные и тонкие манипуляции	A-1, A-2, B-1, B-2
Движения, различные по характеру	B-3, C-1, C-2, C-3, D-2, D-3
С применением силы более 12 кг на руку	A-1, B-2, C-2, D-2

Планировка рабочего места должна обеспечивать минимальное перемещение рабочего и предмета труда в процессе его обработки на данном месте (в горизонтальной и вертикальной плоскостях). Этим обуславливается максимальная производительность труда и минимальная утомляемость работающих.

Условием обеспечения соответствия планировки эргономическим требованиям является также установление физиологически оптимальной рабочей позы. Она формируется размерными соотношениями всех элементов, составляющих рабочее место, и в особенности размерами рабочей зоны; величиной требуемых рабочих усилий, их характером (динамическим, статическим); необходимыми пределами обзора; необходимой точностью выполнения операции, напряженностью зрения.

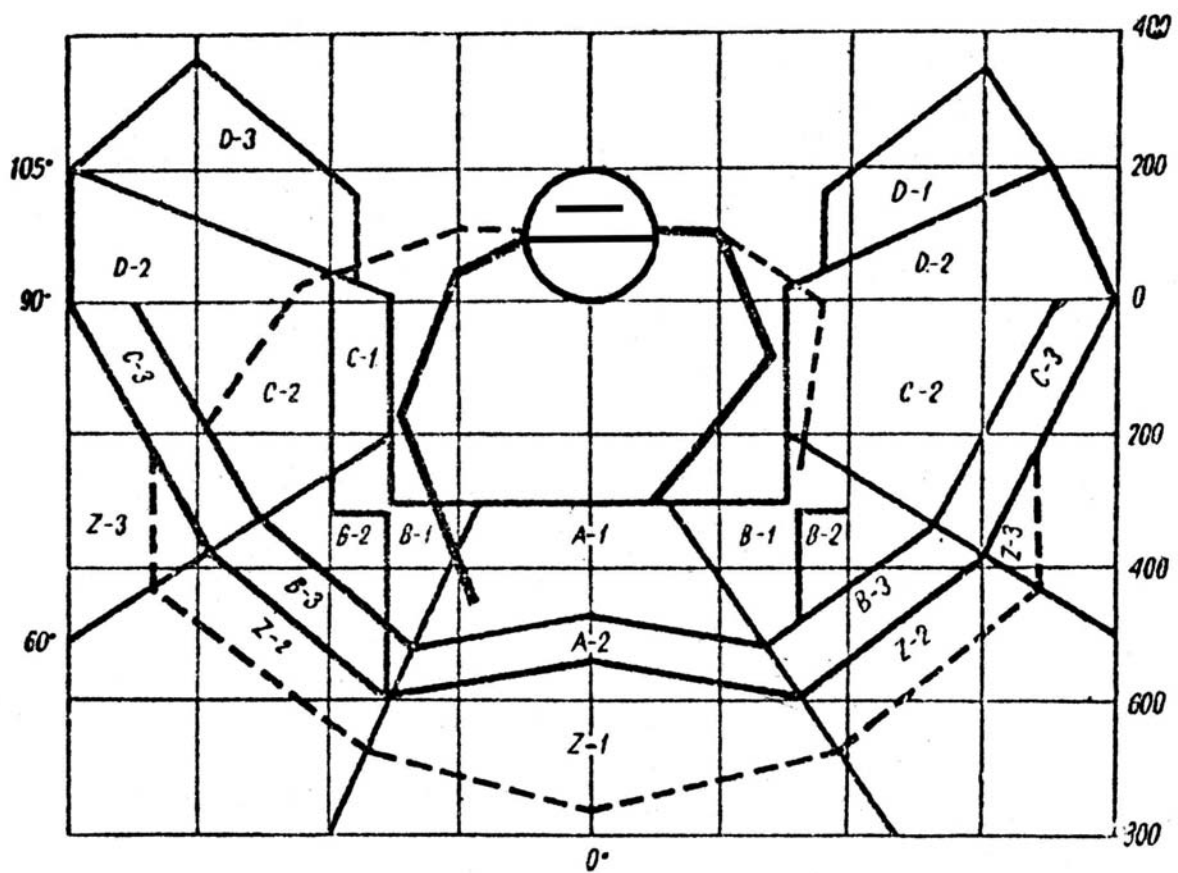


Рис. 3.2 Построение удобной рабочей зоны в горизонтальной плоскости

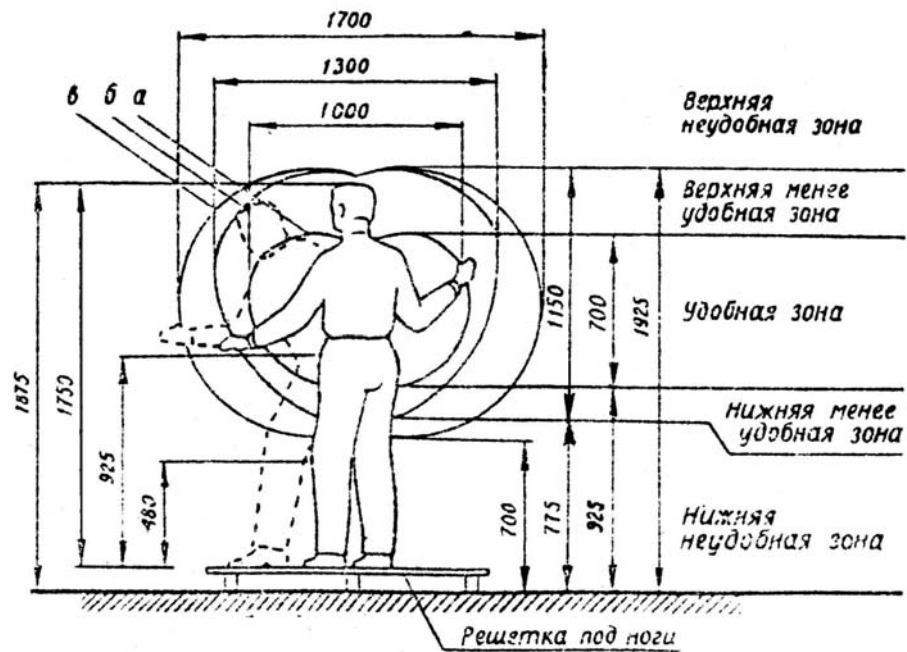


Рис. 3.3 Микроклассификация рабочего пространства в вертикальной плоскости. Зоны досягаемости рук при работе стоя: а — оптимальная; б — нормальная; в — максимальная

Основным критерием рациональности размещения в вертикальной плоскости наряду с количеством движений является установление правильной рабочей позы, то есть рабочего положения, вызывающего минимальную утомляемость работника. Она должна обеспечивать прямую осанку и возможности смены поз; удобство положения туловища, головы, конечностей; оптимальный обзор зоны работы, свободу манипуляцией и удобное расположение по высоте органов управления.

При проектировании размещения средств и предметов труда в вертикальной плоскости, прежде всего, обосновывается рабочее положение: «сидя», «стоя» или их сочетание. В основе его выбора лежат характеристики физических усилий, необходимых для выполнения работы, ее темп и характер, размах движений. Так, при выполнении работ с усилиями до 5 кг наиболее целесообразна рабочая поза «сидя», при значительном усилии (10–20 кг) – «стоя», а при работе, требующей усилия порядка 5–10 кг, возможна переменная рабочая поза «сидя–стоя». При невысоком темпе работы и небольшом размахе движений рекомендуется рабочее положение «сидя»; при большом количестве движений, размах которых превышает 1 м по фронту, 300 мм в глубину и 400 мм от поверхности рабочей зоны – «стоя»; при работах, требующих большой точности, которые можно выполнять двумя руками — «сидя», при профилактических работах и наблюдении за оборудованием — «сидя–стоя».

Целесообразность выбора рабочего положения определяется на основе учета комплекса факторов, характерных для данного рабочего места.

Рабочая поза в значительной мере определяет параметры рабочей зоны. Их количественные значения при разных рабочих положениях приведены для рабочей позы «сидя» на рис. 3.4, 3.5.

Исследования физиологов показали, что более утомительной из рассмотренных поз является рабочая поза «стоя». При ней рабочему приходится затрачивать дополнительную энергию на поддержание тела в вертикальном положе-

нии. Так, если принять нагрузку при прямой рабочей позе «сидя» за 1, то при прямой рабочей позе «стоя» она составит 1,6.

Величина затрат энергии определяется вариантами основных рабочих положений в зависимости от положения корпуса. Так, при наклонной рабочей позе «сидя» нагрузка возрастает в 4 раза по сравнению с прямой, а при наклонной позе «стоя» — в 10 раз.

Наиболее физиологически обоснованным является рабочее положение «сидя–стоя», обеспечивающее наименьшее утомление за счет регулирования нагрузок на разные группы мышц.

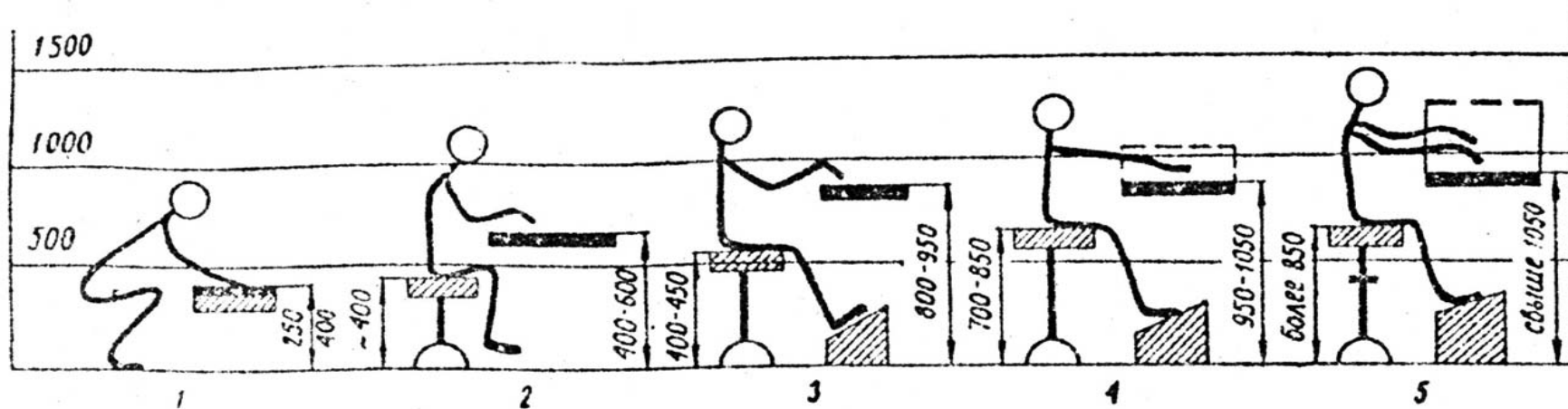


Рис. 3.4 Основные варианты рабочей позы «сидя»:

1 — на корточках; 2 — низкая; 3 — нормальная; 4 — высокая; 5 — сверхвысокая

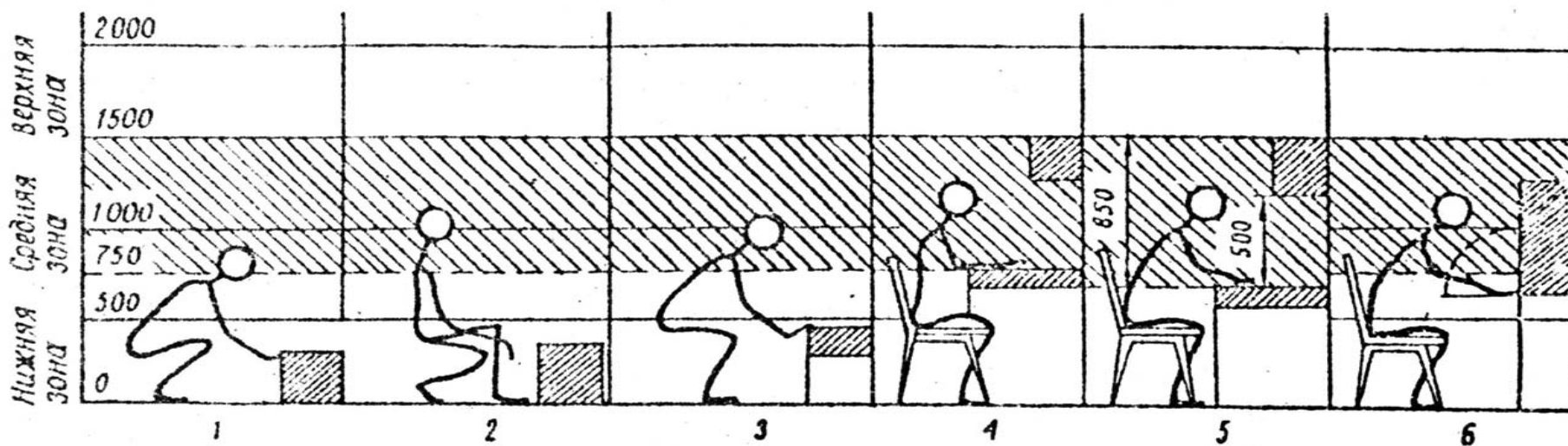


Рис. 3.5 Дополнительные варианты позы «сидя»: 1, 2, 3 — утомительна и неудобна, допускается на короткое время; 4, 5, 6 — приемлема для выполнения рабочих операций, для отдыха и чтения

Неправильная рабочая поза вызывает ускоренное наступление утомляемости и в отдельных случаях профессиональные заболевания. При невозможности их рационализации следует установить соответствующий режим труда и отдыха и применить профилактические меры против профзаболеваний.

Таким образом, при размещении предметов и средств труда на рабочем месте руководствуются следующими правилами:

- на рабочем месте должно находиться все необходимое для работы и не должно быть лишнего;
- то, что требуется для работы чаще, должно располагаться ближе к рабочему;
- все, что берется левой рукой, должно располагаться слева и наоборот;
- руки рабочего должны быть свободны от выполнения поддерживающих операций;
- предметы, используемые последовательно, должны располагаться рядом, чтобы можно было использовать обратное движение рук;
- все предметы должны располагаться в зоне деятельности рук рабочего;
- там, где позволяет характер работы, на рабочем месте должен предусматриваться стул, а также выполнение работы в попеременной позе – сидя и стоя;
- с учетом массы обрабатываемых деталей (узлов, агрегатов) рабочее место должно быть оборудовано подъемными средствами;
- внешнее оформление рабочего места должно соответствовать требованиям технической эстетики (приложение 4).

Перечень рабочих мест ЦРМ приведен в приложении 5.

Эргономические требования к планировке рабочего места охватывают также и установление проходов и проездов, обеспечивающих нормальные условия работы. Их величина зависит от производственных условий: проходы между оборудованием для одного или двух человек, проезды для внутрицехового транспорта при одностороннем и встречном движении и т.д.

*3.2.2 Анализ и проектирование планировки рабочего места.* Анализ планировки рабочего места охватывает работы по выявлению возможностей наиболее целесообразного расположения оборудования, инструмента, приспособлений, тары и другой технологической и организационной оснастки с целью более экономичного использования производственных площадей, сокращения переходов рабочих и расстояний перемещения на рабочем месте сырья, материалов, полуфабрикатов и готовой продукции, обеспечения рабочему удобной позы и возможности применения передовых приемов и методов труда.

В основе анализа лежит непосредственное целевое изучение пространственного размещения материальных элементов труда, а также использование данных фотографий рабочего дня и хронометража для выявления потерь времени, связанных с нерациональной планировкой рабочего места.

В этой связи при анализе рекомендуется следующая последовательность работ.



1. Изучение технологической взаимосвязи рабочего места со смежными, выявление основных решений по обеспечению его пространственной связи с другими, определение длины и характера транспортировки предметов труда и передвижений рабочего по обслуживанию рабочего места, определение протяженности и направления грузопотоков, объема перемещаемых грузов.
2. Оформление схемы размещения средств производства и передвижения рабочего по участку.
3. Изучение отчетных показателей и данных наблюдений, характеризующих потери рабочего времени, связанные с нерациональной планировки рабочих мест на участке.
4. Изучение расположения предметов и средств труда, выявление структуры трудовых действий, длины и траектории трудовых движений, установление основных факторов их определяющих, вычерчивание в определенном масштабе планировки отдельных поверхностей рабочего места.
5. Изучение размещения человека, оборудования, оснастки на рабочем месте, выявление маршрутов передвижения рабочего внутри него, определение расстояния, протяженности перехода и составление схемы планировки рабочего места в горизонтальной и вертикальной плоскостях.

На основе анализа, и с учетом вышеизложенных требований, разрабатывается планировка рабочего места, которая вычерчивается при курсовом и дипломном проектировании на листе графической части формата А2.

Планировки некоторых рабочих мест ремонтно-обслуживающих предприятий приведены в приложении 6.

### **Обслуживание рабочих мест**

Обслуживание рабочего места охватывает систему мероприятий по обеспечению рабочего места средствами, предметами труда, необходимыми для осуществления трудового процесса. Система обслуживания – это научно обоснованный комплекс мероприятий по регламентации объема, периодичности, сроков и методов выполнения вспомогательных работ по обеспечению рабочих мест всем необходимым для высокопроизводительного, бесперебойного труда в течение смены, недели, месяца.

Обслуживание рабочих мест организуется по следующим функциям:

а) производственно-подготовительной – комплектование заготовок, распределение работ по рабочим местам, приготовление вспомогательных материалов;

б) инструментальной – обеспечение рабочих мест инструментом и приспособлениями;

в) наладочной – наладка и подналадка технологического оборудования;

г) энергетической – обеспечение рабочих мест энергией всех видов и межремонтное обслуживание энергетических установок и устройств;

д) ремонтной – текущий ремонт и межремонтное профилактическое обслуживание оборудования, изготовление и восстановление не получаемых централизованно запчастей к технологическому оборудованию всех видов;

е) контрольной – контроль качества выпускаемой продукции; испытание, анализ и приемка сырья, материалов, полуфабрикатов и продукции, получаемой со стороны, обслуживание и регулирование контрольно-измерительных приборов, учет, анализ и предупреждение брака;

ж) транспортной – доставка предметов труда к рабочим местам и перемещение их между производственными участками, вывоз готовой продукции и отходов производства;

з) складской – приемка, взвешивание, сортировка, маркировка, складирование, хранение, учет и выдача материальных ценностей;

и) ремонтно-строительный – текущий ремонт и поддержание в рабочем состоянии зданий и сооружений;

к) хозяйственно-бытовой – поддержание чистоты и порядка в производственных и бытовых помещениях, обеспечение работающих питьевой водой, молоком и другими видами бытового обслуживания на производстве.

Система обслуживания рабочих мест устанавливается с учетом конкретных организационно-технических условий: типа производства, сложности ремонтируемой и обслуживаемой техники, состояния парка технического оборудования, структуры ремонтно-обслуживающего предприятия.

### *3.3 Паспорт рабочего места*

Паспорт рабочего места является основным его документом и содержит сведения всех предыдущих расчетов.

Форма паспорта рабочего места приведена в приложении 7.

## **ЗАКЛЮЧЕНИЕ**

Это завершающая часть текстового материала курсовой работы. В неё включаются окончательные выводы, характеризующие итоги работы студента в решении поставленных перед ним задач. Здесь необходимо критически охарактеризовать принятые решения и показать их преимущества.

Следует акцентировать внимание на рекомендациях практического использования материалов курсовой работы.

## РЕКОМЕНДУЕМАЯ ЛИТЕРАТУРА

1. СТП БАТУ 01.01–96. Указания по оформлению документов курсовых и дипломных проектов. — Минск : БАТУ, 1996. — 198 с.
2. Ремонт машин. Курсовое и дипломное проектирование : учеб. пособие / В.П. Миклуш [и др.].— Минск : БГАТУ, 2004. — 490 с.
3. Миклуш, В.П. Организация технического сервиса в АПК : монография / Минск : БГАТУ, 2004 — 290 с.
4. Организация ремонтно-обслуживающего производства и проектирование предприятий технического сервиса АПК : учеб. пособие / В.П. Миклуш, Т.А. Шаровар, Г.М. Уманский ; под ред. В.П. Миклуша. — Минск : Ураджай, 2001. — 662 с.
5. Практикум по организации ремонтно-обслуживающего производства в АПК : учеб. пособие / В.П. Миклуш [и др.] ; под ред. В.П. Миклуша. — Минск: БГАТУ, 2003 — 276 с.
6. Организация рабочих мест на ремонтно-обслуживающих предприятиях : метод. указания к курсовому и дипломному проектированию и практическим занятиям / сост. В.П. Миклуш, П.Е. Круглый. — Минск : БГАТУ, 1998. — 42 с.
7. Проектирование ремонтно-обслуживающих предприятий АПК : метод. пособие к курсовому и дипломному проектированию / сост. Г.Ф. Бетенья [и др.].— Минск : БАТУ, 1998. — 144 с.
8. Нормы технологического проектирования ремонтно-обслуживающих предприятий : метод. указания к курсовому и дипломному проектированию и практическим занятиям / сост. Г.Ф. Бетенья [и др.]. — Минск : БГАТУ, 1997. — 37 с.

Оборудование, оснастка и технологическое содержание работ,  
выполняемых на рабочих местах в ремонтных мастерских хозяйств и райагросервисов

Наименование машины, составной части	Перечень технологических операций текущего ремонта	Оборудование и оснастка	Инструмент и приспособления
Рабочие места для очистки машин, сборочных единиц и деталей			
Трактор, автомобиль, комбайн	Наружная очистка	Машина для очистки струями высокого давления ОМ-22616	
Сборочные единицы и детали	Очистка	Машина для очистки струйная камерная ОМ-1366Г-01	Тельфер, тележка
Мелкие детали и крепежные изделия	Очистка	Машина для погружной очистки ОМ-6068А	Тележка, тельфер
Рабочее место для разборки и сборки полнокомплектных машин			
Трактор, автомобиль, комбайн	Разборка-сборка двигателей, карданных передач, коробок передач, переднего и заднего мостов, раздаточных коробок, редукторов, валов отбора мощности, промежуточных опор, муфт сцепления, рамы трактора, подвески трактора, гусениц, колес, кабин, водяных радиаторов, аккумуляторных батарей, топливных баков, механизмов подвески	<p><i>Стеллаж 5154.000-ГОСНИТИ</i></p> <p>Устройство силовое для механизации разборочно-сборочных работ ОР-12565-ГОСНИТИ</p> <p>Комплект исполнительных механизмов ОР-12616-ГОСНИТИ</p> <p>Комплект рабочих органов для разборки-сборки тракторов "Кировец" ОР-12546-ГОСНИТИ</p> <p>Подъемник-манипулятор универсальный ОПТ-18013-</p>	<p>Гайковерт И-318.</p> <p>Подъемник-комплект передвижных стоек Мод. П238 и П252 ЦОКТБ</p>

ПРИЛОЖЕНИЕ 1

Наименование машины, составной части	Перечень технологических операций текущего ремонта	Оборудование и оснастка	Инструмент и приспособления
		ГОСНИТИ Кран подвесной 3,2-16,8-15-6-380 ГОСТ 7890-78 Стенд для расстыковки остова тракторов ОР-16346	
Рабочее место слесаря по ремонту и испытанию двигателей			
Головка цилиндров	Замена или ремонт с восстановлением герметичности сопряжения клапан – клапанное седло . Снятие клапанов, пружин, форсунок. Проверка неплоскостности, утопания клапанов, высоты пояска. Шлифование клапанов, клапанных гнезд, притирка клапанов, регулировка зазоров в клапанах, замена прокладок	Съемник головок цилиндров Схватка головок цилиндров Кантователь Приспособление для демонтажа пружин Приспособление для шлифования клапанов ЦКБ-Р-108 Набор фрез, дрель пневматическая	Линейка поверочная. Щупы (набор № 1 и № 2). Штангенглубиномер. Штангенциркуль ШЦ-I-125-0,1
Цилиндропоршневая группа и кривошипно-шатунный механизм	Замена поршневых колец; замена шатунных вкладышей; проверка диаметра гильз цилиндров, зазоров кольцо – канавка поршня и в стыке колец. Допускается замена не более одной гильзы и поршня. При необходимости проводятся следующие работы:	Подставка под дизель Стенд для разборки и сборки двигателей ОР-5500 Приспособление для снятия поршневых колец Съемник гильз Приспособление для шлифования клапанов. Набор фрез Дрель пневматическая.	Щуп (набор № 1 и № 2), Микрометры МК-25 и МК-50 Штангенциркуль ШЦ-I-125-0,1. Нутромеры НИ 18-50, НИ 50-100

Наименование машины, составной части	Перечень технологических операций текущего ремонта	Оборудование и оснастка	Инструмент и приспособления
	замена уплотнений коленчатого вала; снятие и установка маховика, замена коленчатого вала без расточки блока при нормальном техническом состоянии цилиндропоршневой группы	Съемники	
Обкатки и испытания двигателя		Стенд обкаточно-тормозной КИ-5543М (КИ-5773)	
Рабочее место слесаря по ремонту и техническому обслуживанию дизельной топливной аппаратуры			
Топливный насос высокого давления	Наружная мойка и проверка технического состояния ТНВД, в том числе: проверка и регулировка осевого люфта кулачкового вала; зазора в зацеплении зубчатая втулка – зубчатая рейка, регулировка и при необходимости замена нагнетательного клапана, проверка и регулировка давления открытия перепускного клапана, проверка и при необходимости замена плунжерных пар Обкатка ТНВД. Испытание и регулировка ТНВД, в том числе: проверка и регулировка начала подачи	Ванна моечная ОМ-1316. Стенд для испытания регулировки ДТА КИ-15711 или КИ-15716, или КИ-22205. Съемники 640-230-002, ПИМ-1878-07, ПИМ-1878-04. Моментоскоп	Комплект гаечных ключей ГОСТ 2839-71 Индикатор ИЧ-10 ГОСТ 577-68

Наименование машины, составной части	Перечень технологических операций текущего ремонта	Оборудование и оснастка	Инструмент и приспособления
	топлива секциями насоса и чередования его по секциям, регулировка частоты вращения, производительности и равномерности подачи Установка ТНВД на двигатель, проверка и регулировка угла опережения начала подачи топлива на двигателе		
Топливный фильтр (ТФ)	Мойка, разборка и сборка фильтров. Проверка фильтров на герметичность. Проверка пропускной способности фильтров	Моечная ванна ОМ-1316. Стенд для испытания и регулировки ДТА КИ-15711 или КИ-22205	Комплект гаечных ключей ГОСТ 2839-71
Рабочее место слесаря по ремонту гидроагрегатов			
Гидравлический насос	Разборка. Замена уплотнительных деталей, сальника, ведущей шестерни. Сборка и испытание насоса	Стенд оснастки ОР-12510. Стенд КИ-4815М	
Гидравлический распределитель (Р75, Р80, Р150, Р160), гидравлический увеличитель	Разборка (частичная). Замена уплотнительных деталей перепускного и предохранительного клапана. Регулировка клапанов. Испытание распределителя	Комплект оснастки ОР-12510. Стенд КИ-4815М	Комплект инструмента ПИМ-1541

Наименование машины, составной части	Перечень технологических операций текущего ремонта	Оборудование и оснастка	Инструмент и приспособления
Рабочее место слесаря по ремонту автотракторного электрооборудования			
Генератор, стартер, реле-регулятор, распределитель, магнето	Мойка. Разборка. Сборка. Испытание	Ванна ОРГ-4990Б. Верстак слесарный ОРГ-6365. Стол монтажный ОРГ-1468-01-080А. Контрольно-испытательный стенд КИ-968	Набор инструментов для слесаря-электрика ПИМ-1424 Комплект приспособлений для ремонта АТЭ ПТ-761-2
Коллектор якоря стартера	Проточка и шлифование	Станок для проточки коллектора	Шлифовальная шкурка зернистостью 40-50
Контактные кольца генератора	Проточка и шлифование	То же	То же
Контакты распределителя, магнето и реле	Шлифование		То же
Наконечники выводов	Пайка		Паяльник электрический 220 В, 40 Вт
Щетки	Притирка по контактному кольцу		Шлифовальная шкурка зернистостью 40-50
Полупроводниковые приборы	Пайка		Паяльник электрический 36 В
Выводной зажим	Зачистка. Наварка	Сварочный аппарат АНВ-1,25.	Приспособление для зачистки клемм



Наименование машины, составной части	Перечень технологических операций текущего ремонта	Оборудование и оснастка	Инструмент и приспособления
		Стол поворотный с отсосом воздуха ОПр-2239	ОР-9959. Шаблон (из комплекта КИ-389) Горелка газовая сварочная ГС-2
Межэлементные соединения	Сварка	Сварочный аппарат АНВ-1,25. Стол поворотный с отсосом воздуха ОПр-2239	Горелка газовая сварочная ГС-2. Шаблон (из комплекта КИ-389)
Крышка	Заливка мастики	Нагреватель ламповый ОПр-2242. Ковш для заливки мастики	
Аккумуляторная батарея	Зарядка	Шкаф для зарядки ОПр-2258 или зарядное устройство ОПЕ-25-28,5	
Рабочее место слесаря-полимерщика			
Корпусные детали тракторов, комбайнов, автомобилей, с.-х. машин (блок цилиндров, корпус сцепления, корпус коробки передач, бак), неподвижные соединения, корпус-подшипник,	Приготовление состава на основе эпоксидной смолы Подготовка деталей к нанесению состава Заделка трещин и пробоин, герметизация сварных швов, стабилизация резьбовых соединений	Стол рабочий с вытяжным шкафом ОП-2078. Шкаф сушильный электрический СНОЛ-3,5.3,5.3,5. Баня водяная ГОСТ 1465-69. Стеллаж для деталей ОРГ-1468-300Б. Верстак слесарный ОРГ-1468-01-080А	Весы настольные циферблатные ВНЦ-2. Комплект инструмента для ремонта синтетическими материалами. Ролик ПИМ-1468-17-520

Наименование машины, составной части	Перечень технологических операций текущего ремонта	Оборудование и оснастка	Инструмент и приспособления
корпус-шпилька, корпус-втулка, вал-подшипник			
Рабочее место жестянщика			
Кабина, облицовка, оперение машин	Удаление старой краски и ржавчины. Правка вмятин без нагрева и с нагревом. Рихтовка неровностей. Замена разрушенных частей, заварка трещин, разрывов и пробоин	Стол для жестяницких работ ОПР-2933. Верстак слесарный ОРГ-1468-01-060А. Машина сверлильная электрическая с комплектом насадок ИЭ-6002. Ножницы комбинированные с ручным приводом Н.970. Станок настольно-сверлильный 2М112. Машина ручная шлифовальная пневматическая ИП-2018	Комплект оснастки для ремонта кабин тракторов ОР-14835-ГОСНИТИ
Рабочее место кузнеца			
Рабочие органы машин (рамы, кронштейны, тяги, кольца, педали и др.)	Кузнечные операции: вытяжка, осадка, высадка, подшивка, рубка, гибка, сварка и др. Изготовление деталей (ушек, рычагов, скоб, серег, тяг, кронштейнов и др.).	Горн кузнечный 0905. Вентилятор кузнечный ОКС 3361 Ванна для закалки в воде и масле ОРГ-1468-18-540 Наковальня двурога 1210-0401. Молот ковочный пневматический М4129Л	Комплект кузнечного инструмента. Приспособление для заточки ножей с.-х. машин ОПР-3562
	Заготовительные работы: резка,	Станок обдирочно-шлифо-	

Наименование машины, составной части	Перечень технологических операций текущего ремонта	Оборудование и оснастка	Инструмент и приспособления
	изготовление прокладок, гибка и др. Заточка: дисков. тяжелых борон, дисков луцильников, сошников сеялок, лап культиваторов, лемехов плугов, ножей измельчителей кормов и др.	вальный 3Б634. Пылеулавливающий агрегат ЗИЛ-900. Устройство для заточки рабочих органов. Устройство для резки металла и изготовления прокладок. Установка гидрофицированная для ремонтных работ ОР-12561. Верстак слесарный 5101	
Рабочее место газосварщика			
Трактор, автомобиль, комбайн, с.-х. машина	Сварка стальных деталей (стыковое, угловое, внахлестку, тавровое и др.). Сварка чугунных деталей. Наплавка деталей твердыми сплавами. Сварка деталей из алюминия и его сплавов. Кислородная резка	Генератор ацетиленовый АСП-1,25. Предохранительные затворы. Баллоны. Газовые редукторы. Горелки. Рукава (шланги). Светофильтры	
Рабочее место электросварщика			
Трактор, автомобиль, комбайн, с.-х. машина	Заварка трещин в стальных деталях Заварка трещин в чугунных деталях Сварка деталей (лонжеронов, рам, поперечных балок и др.) Сварка деталей из тонколистовой	Сварочный трансформатор ТД-306. Преобразователь ПД-305 Сварочные провода Электродержатели. Щитки и маски	

Наименование машины, составной части	Перечень технологических операций текущего ремонта	Оборудование и оснастка	Инструмент и приспособления
	стали, приварка деталей (лап кронштейнов, крыльев, подножек, венцов и др.)		
Рабочее место токаря			
Трактор, автомобиль, комбайн, с.-х. машина	<p>Обтачивание наружных цилиндрических (конических) поверхностей, торцов</p> <p>Подрезание наружных канавок и отрезание</p> <p>Сверление, рассверливание и центрирование</p> <p>Растачивание, зенкование и развертывание цилиндрических отверстий</p> <p>Растачивание и развертывание конических отверстий</p> <p>Нарезание резьбы</p> <p>Фрезерование шпонок, лысок, пазов и др.</p>	Станок токарно-винторезный 16К20	<p>Штангенциркуль</p> <p>Микрометр</p> <p>Индикатор</p> <p>Приспособление для фрезерования</p> <p>Измерительная линейка</p> <p>Глубиномер</p> <p>Кронциркуль</p> <p>Резцы</p> <p>Сверла</p> <p>Развертки</p>
Рабочее место вулканизаторщика			
Камеры пневматических колес тракторов, комбайнов, автомобилей,	<p>Подготовка поврежденных участков камер к ремонту</p> <p>Заготовка починочных материалов</p>	<p>Аппарат электровулканизационный ОШ-8970-ГОСНИТИ</p> <p>Настенная вешалка для камер ОРГ-5138-ГОСНИТИ</p>	Набор инструмента для шиноремонтника мод. 6290

Наименование машины, составной части	Перечень технологических операций текущего ремонта	Оборудование и оснастка	Инструмент и приспособления
с.-х. машин	Заделка повреждений. Вулканизация	Стеллаж для колес 5119 Стенд для демонтажа и монтажа шин Ш-513. Станок точно-шлифовальный 3Е631. Пылеулавливающий агрегат ЗИЛ-900. Ванна для проверки камер 5137-ГОСНИТИ. Верстак шиноремонтника 5102	
Рабочее место маляра			
Наружные поверхности тракторов, комбайнов, автомобилей, с.-х. машин	Подготовка поверхности под окраску. Подготовка лакокрасочных материалов. Окраска поверхности. Сушка покрытий. Контроль качества лакокрасочного покрытия	Пневматическая шлифовальная машина ИЦ-2203 "Волна". Шкаф для хранения инструмента и приспособлений. Вискозиметр ВЗ-246. Бак для лакокрасочных материалов. Установка для производства окрасочных работ ПЛ-211.012. Передвижная компрессорная установка для малярных работ СО-7Б. Передвижная сушильная установка УСПО-4 "Квант". Толщиномер МТ-40НЦ	Механическая щетка Кисть Шпатель Приспособление для приготовления и фильтрования лакокрасочных материалов

ПРИЛОЖЕНИЕ 2

Таблица П.2.1

Оценка работ по затратам физических усилий

Группа тяжести труда	Вес поднимаемого и перемещаемого изделия, кг		Высота расположения изделий, подлежащих установке, над уровнем пола, м	Сменный грузооборот, т	
	для мужчин	для женщин		для мужчин	для женщин
I	до 6	до 2,5	0	до 3	до 2,0
			0,5	до 5	до 2,5
			1,2	до 8	до 3,2
II	до 12	до 5	0	до 6	до 2,0
			0,5	до 8	до 3,2
			1,2	до 10	до 4,0
III	до 20	до 8	0	до 8	до 3,2
			0,5	до 12	до 4,8
			1,2	до 15	до 6,0
IV	до 30	до 12	0	до 8	до 3,2
			0,5	до 12	до 4,8
			1,2	до 15	до 6,0

Таблица П.2.2

Оценка темпа работы при ручных операциях

Темп работы	Число движений исполнительных органов в мин			
	рук	пальцев	ног	корпуса
Невысокий	до 25	до 120	до 30	до 20
Повышенный	26–40	121–200	31–45	21–30
Высокий	более 40	более 200	более 45	более 30

Таблица П.2.3

Оценка монотонности работы

Монотонность работы	Продолжительность операций, мин.
Незначительная	свыше 0,5
Средняя	0,1–0,5
Повышенная	до 0,1

Основные требования к условиям труда и техники безопасности  
на рабочих местах ремонтно-обслуживающих предприятий

1. Освещенность рабочего места (общая + местная) должна составлять 300 люксов. Минимальная освещенность – 150 люксов.

2. Температура воздуха в зоне рабочего места:

в холодный период и переходный	– 17...19 °С
минимально допустимая	– 15 °С
в теплый период	– 20...23 °С
предельно допустимая не более	– 28 °С

3. Относительная влажность воздуха в зоне рабочего места — 30...60 %, предельно допустимая — не более 75...80 %.

4. Скорость движения воздуха в зоне рабочего места – не более 0,5 м в сек.

5. Уровень шума в зоне рабочего места:

допустимый 30...60 децибел
предельно допустимый – 75...80 ДБ

6. Содержание вредных веществ в воздухе в зоне рабочего места в мг на м<sup>3</sup> не более

окиси углерода	– 20 мг/м <sup>3</sup>
пыли не токсичной	– 10 мг/м <sup>3</sup>
пыли, содержащей до 2 % карбида кремния	– 6 мг/м <sup>3</sup>

Рекомендуемые цветовые оформления помещений и оборудования ремонтно-обслуживающих предприятий

Элементы помещений (объекты цветовой отделки)		Рекомендуемый цвет
1.	Потолок	Белый, светло-голубой
2.	Стены производственного помещения:	
	верх	Белый
	низ (панель)	Светло-зеленый
3.	Пол	Светло-серый, зелено-голубой
4.	Оконные проемы и рамы	Белый, слоновая кость
5.	Двери и дверные проемы	Голубой, слоновая кость
6.	Железобетонные формы и балки перекрытий	Белый, светло-желтый
7.	Верстаки	Кремовый
8.	Стеллажи	Светло-серый
9.	Неподвижные части оборудования	Зелено-голубой
10.	Подвижные части оборудования	Кремовый
11.	Контрольные приборы	Кремовый
12.	Трубопроводы:	
	воздушные	Голубой
	водопроводные	Зеленый
	маслопроводы	Коричневый
	газопроводы	Желтый
	паропроводы	Ярко-красный
13.	Грузоподъемные средства, в т.ч. грузонесущие части грузоподъемного средства	Серо-голубой, зеленый светлый, желтый с черными полосами
14.	Тара для деталей	Красный, желтый



Номенклатура рабочих мест для предприятий  
технического сервиса

п/п	Рабочее место	Количество рабочих мест предприятий с годовым объемом работ, тыс. ч			
		15...35	36...65	66...79	80...100
1.	Наружной очистки машин 1)	1	1	1	1
2.	Слесаря по разборке, сборке полнокомплектных машин	3	5	8	10
3.	Слесаря по ремонту шасси тракторов	1	1	1	2
4.	Слесаря по ремонту двигателей	1	1	1	1
5.	Слесаря по испытанию двигателей	-	-	1	1
6.	Слесаря по диагностике и техническому обслуживанию	1	1	1	1
7.	Слесаря по ремонту топливной аппаратуры	1	1	1	1
8.	Слесаря по ремонту гидросистем 2)	-	-	-	1
9.	Слесаря по ремонту электрооборудования 3)	1	1	1	1
10.	Слесаря-полимерщика 4)	-	-	-	1
11.	Жестянщика	-	-	1	1
12.	Кузнеца	1	1	1	1
13.	Газосварщика	1	1	1	1
14.	Электросварщика	1	1	1	1
15.	Аккумуляторщика 5)	1	1	1	1
16.	Токаря	1	1	2	2
17.	Фрезеровщика 5)	-	-	1	1
18.	Маляра 5)	1	1	1	1
19.	Вулканизаторщика 5)	1	1	1	1

Примечания:

- 1) Для предприятий с  $T_r = 15...65$  тыс. ч возможны совмещения с рабочим местом маляра.
- 2) Возможны совмещения с рабочим местом слесаря по ремонту топливной аппаратуры.
- 3) Возможны совмещения с рабочим местом аккумуляторщика.
- 4) Рабочее место размещается в 2-х изолированных друг от друга местах:  
а) приготовление составов; б) восстановление деталей составами.
- 5) Возможны совмещения профессий при отсутствии полной загрузки рабочих мест.

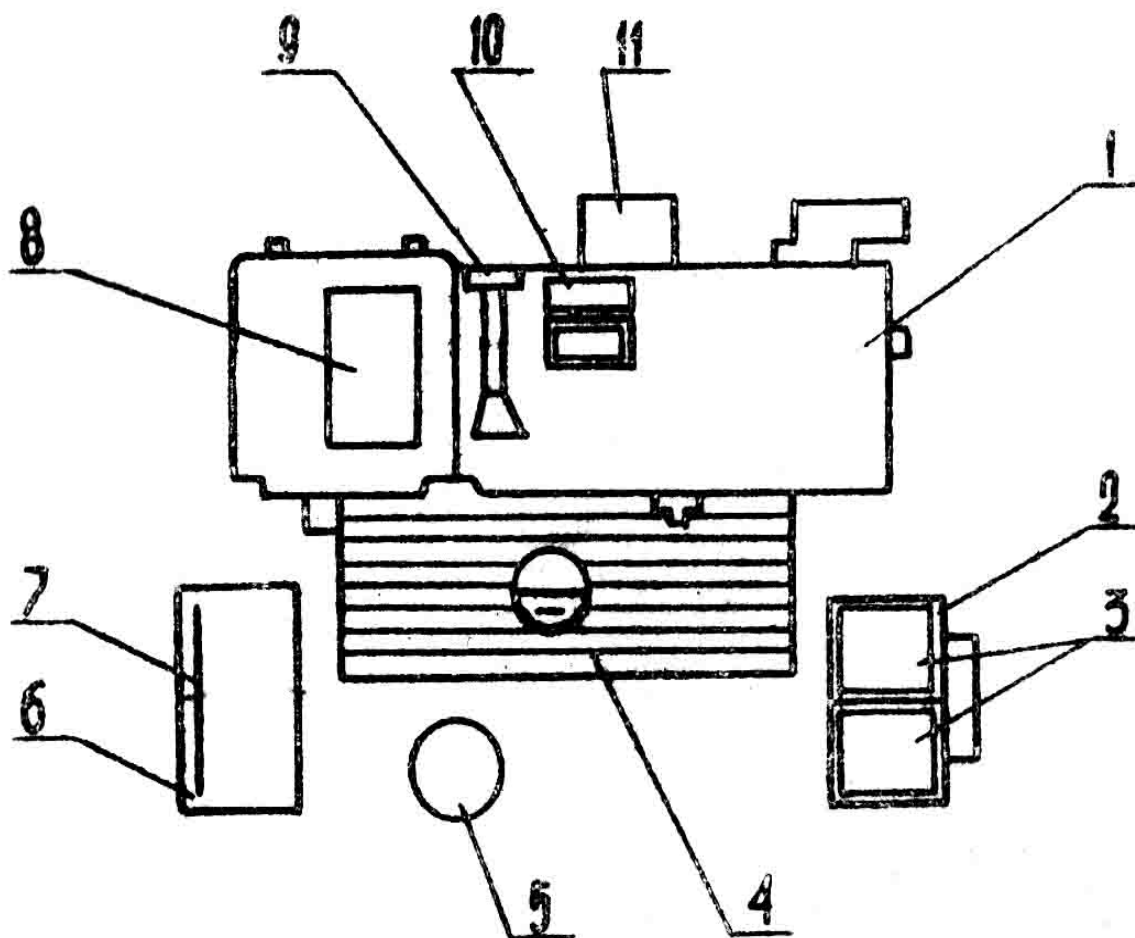


Рис. П.6.1. Планировка рабочего места токаря

- 1 - токарно-винторезный станок;
- 2 - стол приемный передвижной;
- 3 - тара ящичная для заготовок;
- 4 - решетка под ноги;
- 5 - стол подъемно-поворотный;
- 6 - тумбочка инструментальная;
- 7 - планшет для документации;
- 8 - лоток для инструмента;
- 9 - светильник с кронштейном;
- 10 - экран защитный;
- 11 - тара для сбора стружки.

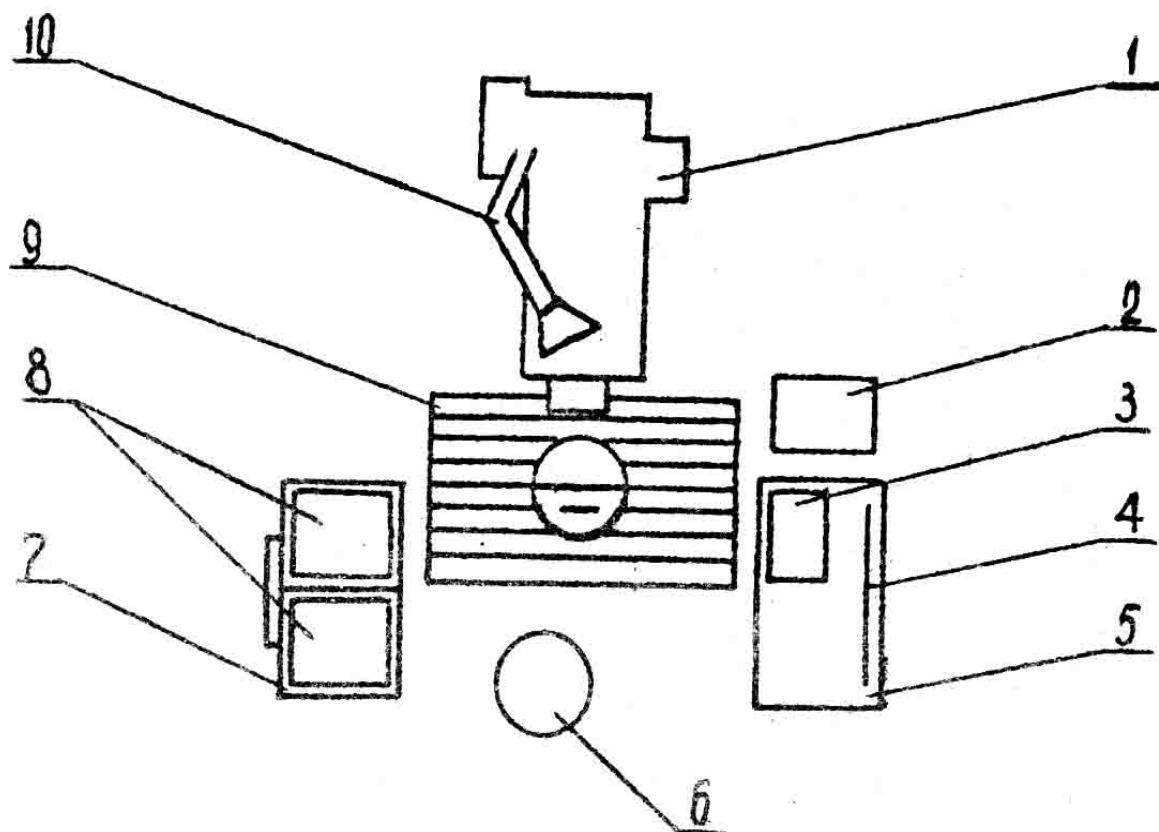


Рис. П.6.2. Планировка рабочего места сверловщика

- 1 - вертикально-сверлильный станок;
- 2 - ящик-совок для стружки;
- 3 - лоток для инструмента;
- 4 - планшет для техдокументации;
- 5 - тумбочка инструментальная;
- 6 - стул подъемно-поворотный;
- 7 - стол приемный передвижной;
- 8 - тара для заготовок и готовых деталей;
- 9 - решетка под ноги;
- 10 - светильник с кронштейном.

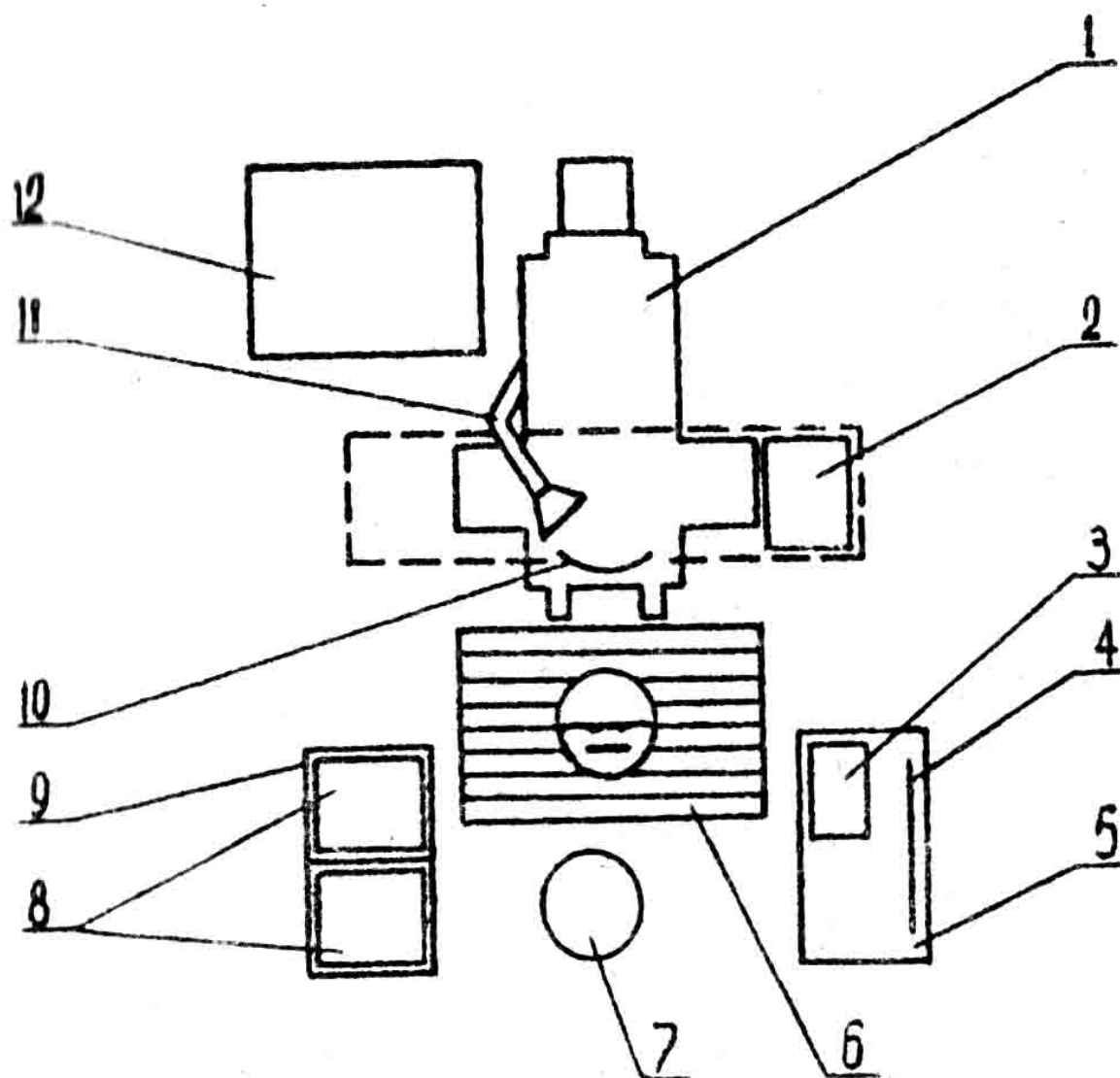


Рис. П.6.3. Планировка рабочего места фрезеровщика  
(для горизонтально-фрезерного станка)

- 1 - горизонтально-фрезерный станок;
- 2 - ящик-совок для стружки;
- 3 - лоток для инструмента;
- 4 - планшет для техдокументации;
- 5 - тумбочка инструментальная;
- 6 - решетка под ноги;
- 7 - стул подъемно-поворотный;
- 8 - тара для заготовок и готовых деталей;
- 9 - стол приемный передвижной;
- 10 - экран защитный;
- 11 - светильник с кронштейном;
- 12 - стеллаж для оправок и приспособлений.

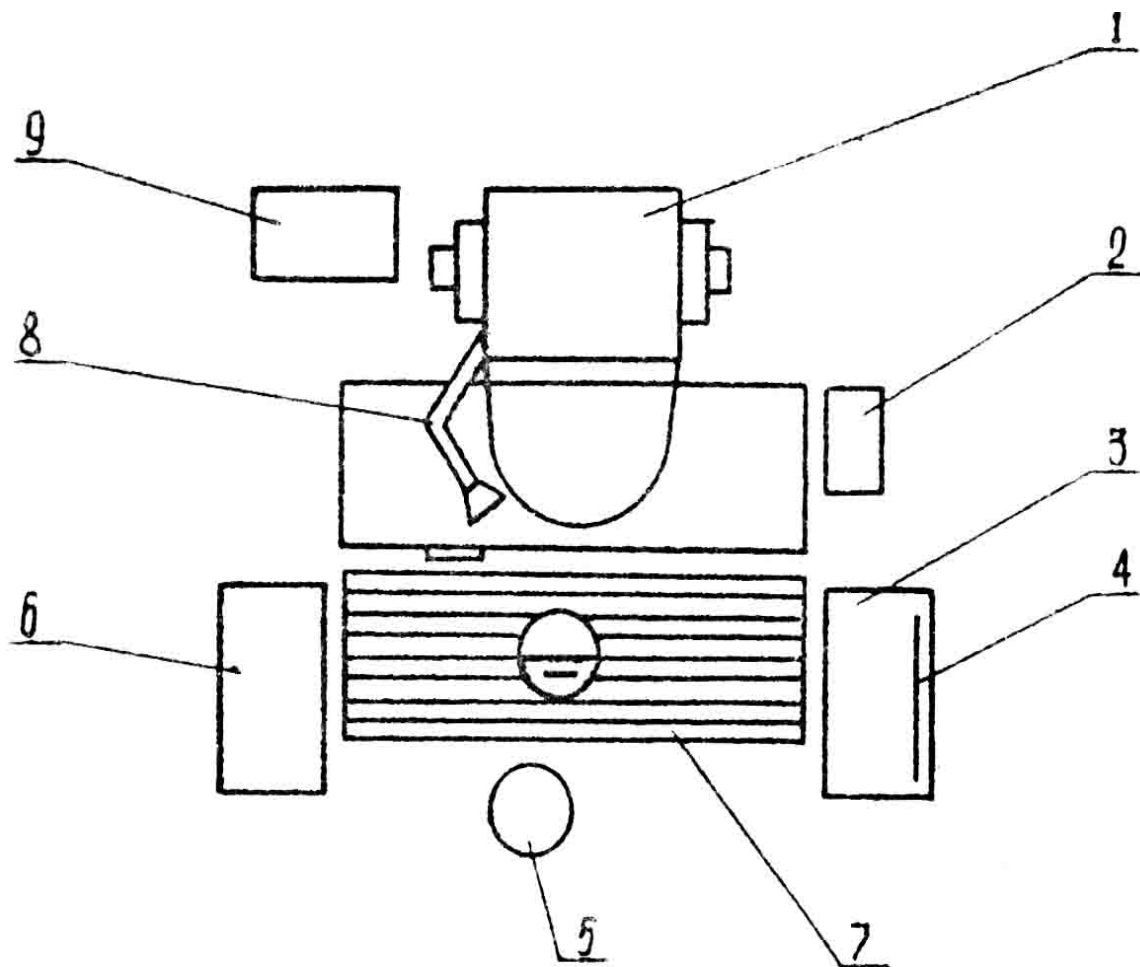


Рис. П.6.4. Планировка рабочего места расточника

- 1 - вертикально-расточной станок;
- 2 - ящик для стружки;
- 3 - тумбочка инструментальная;
- 4 - планшет для техдокументации;
- 5 - стул подъемно-поворотный;
- 6 - тележка-контейнер для гильз;
- 7 - решетка под ноги;
- 8 - светильник с кронштейном;
- 9 - стеллаж для сменных шпинделей.

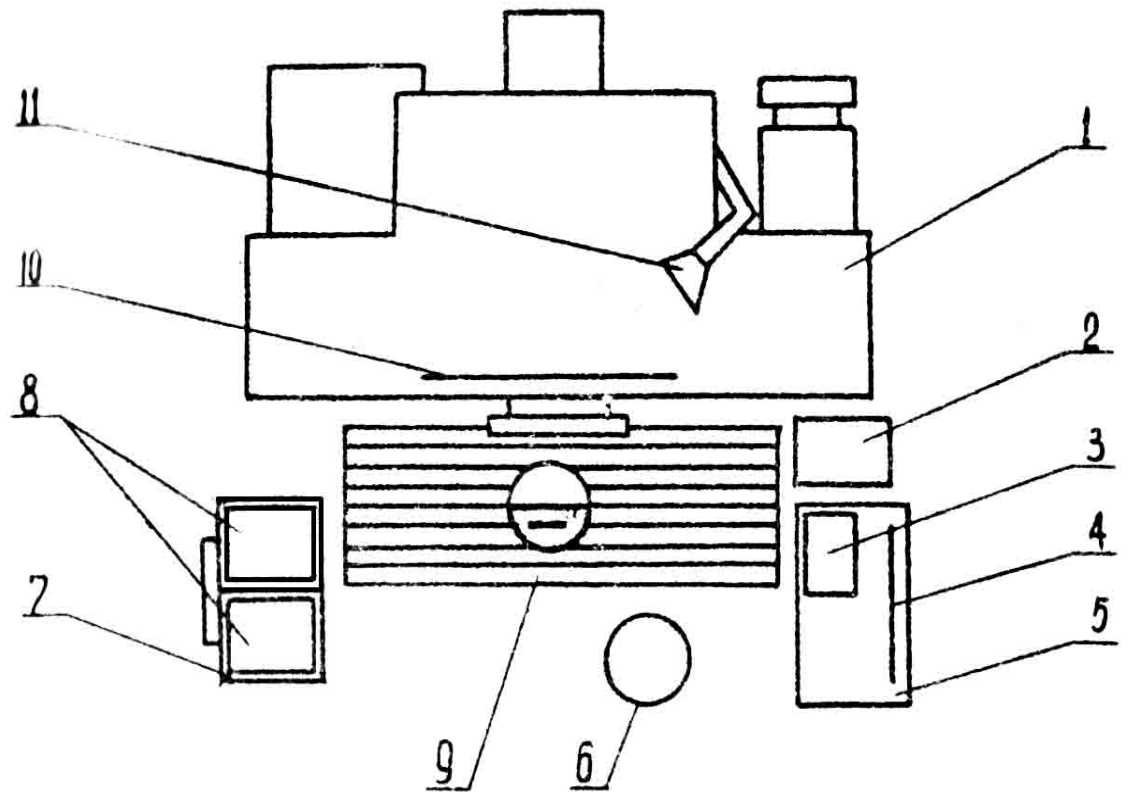


Рис. П.6.5. Планировка рабочего места шлифовщика  
(для плоскошлифовального станка)

- 1 - плоскошлифовальный станок;
- 2 - ящик-совок для стружки;
- 3 - лоток для инструмента;
- 4 - планшет для техдокументации;
- 5 - тумбочка инструментальная;
- 6 - стул подъемно-поворотный;
- 7 - стол приемный передвижной;
- 8 - тара для заготовок и деталей;
- 9 - решетка под ноги;
- 10 - экран защитный;
- 11 - светильник с кронштейном.