

МЕХАНИЗАЦИЯ УБОРКИ ЯГОД БРУСНИКИ

Л. В. МИСУН, А. И. БЕЛАШ (БАТУ); С. М. КАРТАШЕВИЧ, В. П. ЧЕБОТАРЕВ,
А. А. ШУПИЛОВ (ГП "БЕЛНИИМСХ")

Брусника, благодаря высоким вкусовым, лечебным и радиопротекторным свойствам, широко используется в пищевой промышленности, кулинарии, а также для лечебно-профилактических целей. Вследствие такого большого спроса и резкого сокращения заготовок дикорастущей продукции, бруснику обыкновенную интенсивно вводят в культуру. Культура брусники в настоящее время осваивается в ряде стран Европы (Германии, Голландии, Финляндии, Швеции, Польше и др.) Получены первые высокоурожайные сорта этой культуры. Пять из них завезены из Варшавского сельскохозяйственного университета одним из организаторов промышленного ягодоводства в Беларуси Н.Н. Рубаном на Ганцевичскую научно-экспериментальную базу Центрального ботанического сада (ЦБС) Национальной Академии Наук.

На основании проведенных эколого-биологических исследований по интродукции брусники в РБ, наличия базы для производства собственного посадочного материала, учеными ЦБС НАНБ было сделано заключение о целесообразности плантацион-

ного выращивания ее в Беларуси.

Выращивание брусники на плантациях предполагает перевод ее возделывания на промышленную основу, базирующуюся на высокой механизации работ. Это ставит задачу разработки современной технологии с подбором недостающих средств механизации. В то же время основным трудоемким процессом при возделывании брусники является уборка ягод, которая включает следующие операции: отделение ягод от цветоносов, выделение из куста (транспортирование к улавливателю), сбор в приемную емкость.

Сложность механизации уборки ягод заключается в наличии характерных агробиологических и физико-механических особенностей у брусничных культур (табл. 1), что должно обязательно учитываться при создании конструкций захватных устройств, приемных поверхностей и других узлов средств механизации уборки ягод. В настоящее время используются следующие принципы отделения ягод от цветоносов: в результате приложения статического усилия; динамического воздействия; под дей-

Таблица 1

Физико-механические свойства ягод

Показатели	Ед. измерения	Брусника	Голубика высокорослая	Клюква крупноплодная
Индекс формы ягод (диам/длин)	-	0,9 ... 1,1	1,0 ... 1,1	1,0 ... 1,2
Средняя масса (100 ягод)	г	21 ... 56	150 ... 180	66 ... 265
Сила сопротивления:				
- раздавливанию (F_1)	Н	3,2 ... 6,3	4,0 ... 8,0	4,9 ... 7,9
- отрыву (F_2)	Н	0,2 ... 0,4	0,7 ... 1,5	0,7 ... 1,5
Среднее значение коэффициента относительной прочности ягод ($K_p = (F_1 - F_2) / F_1$)	-	0,92	0,82	0,83
Критическая высота падения ягод (h):				
- на металлическую поверхность;	м	0,7	0,8	0,8
- на резиновую поверхность;		1,8	1,0	1,2
- на слой ягод;		1,2	1,4	1,4
- на деревянную		0,8	1,0	1,0

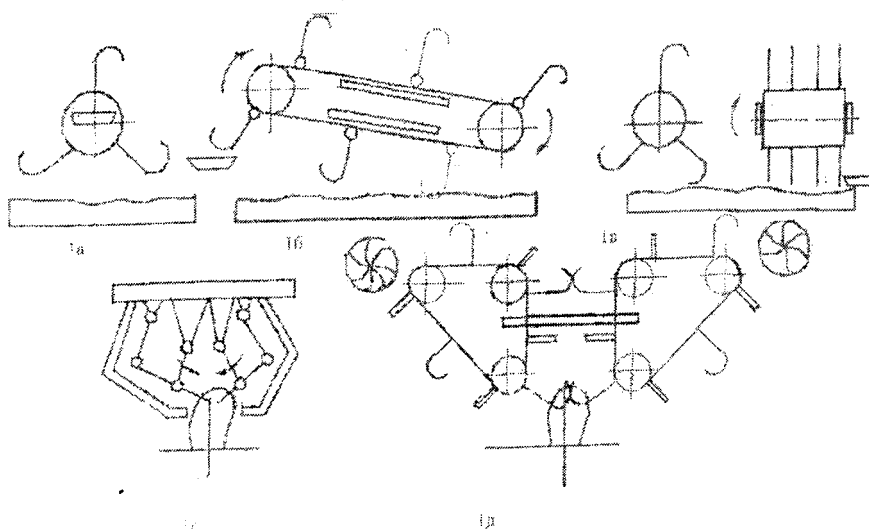


Рис. 1. Виды рабочих органов машин для уборки ягод

ствием сил инерции..

В качестве рабочих органов для уборки урожая брусники могут использоваться барабаны, прочесывающие кусты вдоль или поперек ряда (рис. 1а); транспортеры, расположенные под углом к поверхности почвы и прочесывающие кусты вдоль ряда при совпадающих скоростях машины и транспортера (рис. 1б); комбинированные барабаны, воздействующие на растения в различных плоскостях (рис. 1в); клавиши, прочесывающие кусты поперек ряда (рис.

1г); контуры транспортерного типа, прочесывающие кусты вдоль или поперек ряда (рис. 1д) [1-9].

В результате проведенных в ПО «Плодсельхозмаш» испытаний ягодоуборочной машины установлено, что наиболее перспективны аппараты прочесывающие кусты в вертикальной плоскости [10]. Данный тип рабочих органов выполняет техпроцесс без протаскивания кроны по ходу движения уборочного агрегата.

К основным недостаткам очесывающих аппаратов подобного типа можно отнести низкую собираемость и улавливаемость ягод.

Для механизированной уборки брусники сортовой нами разработана схема технологического процесса и конструкция устройства МБ-1с парой очесывающих барабанов, работающих в зоне всасывающего воздушного потока (рис.2,3). Предложенное техническое средство испытывалось в 1998 году на посадках культуры брусника сорта «corall» в Ганцевичском районе на экспериментальной базе Центрального ботанического сада НАН РБ.

Ягодоуборочное устройство МБ-1 (рис.2) навешивалось на мини- трактор МТЗ-082 и состояло

Таблица 2

Показатели технической характеристики МБ-1

Наименование показателей	Показатели испытаний
Тип устройства	навесное
Марка	МБ-1
Энергосредство	Трактор МТЗ-082
Производительность за 1 час основного времени, га/ч	0,05... 0,06
Ширина захвата (один ряд), м	0,7
Рабочая скорость, км/ч	0,7... 0,8
Транспортная скорость, км/ч	до 12
Масса, кг, не более	270
Габаритные размеры, мм:	
в рабочем положении	
- длина	3270
- ширина	1420
- высота	1570
в транспортном положении	
-длина	3280
-ширина	1420
-высота	1760
Количество обслуживающего персонала, чел	1
Дорожный просвет, мм	280
Минимальный радиус поворота, м	2,5
Вместимость бункера, кг	40

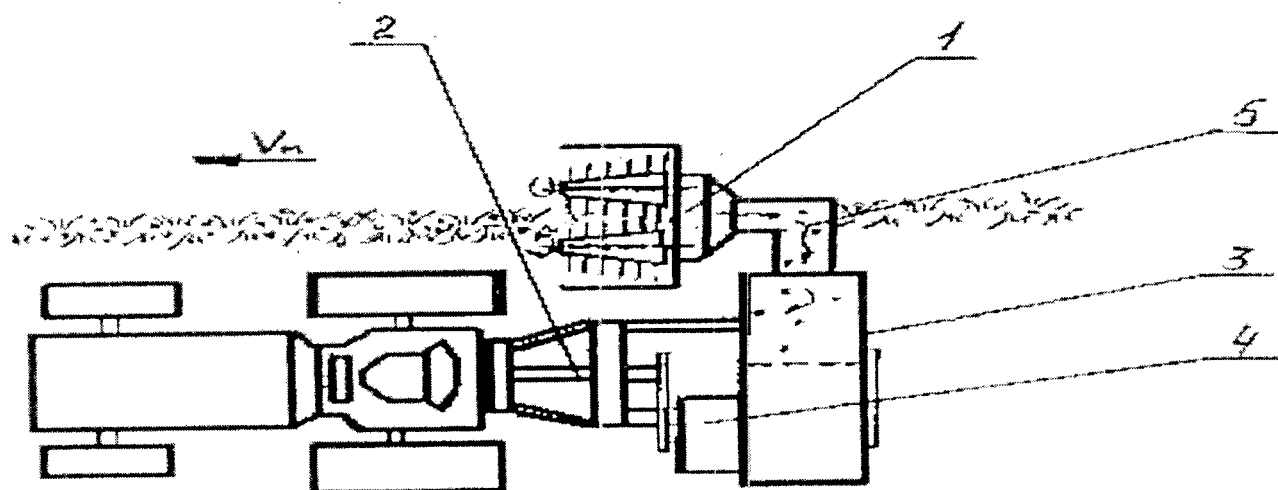


Рис.2 Схема технологического процесса ягодоуборочного устройства МБ-1:
1-очесыватель; 2-рама; 3-емкость для сбора ягод; 4-вентилятор; 5-воздуховод

Таблица 3

Агротехническая оценка проведения испытаний

из следующих основных узлов и механизмов: очесывателя (1), рамы (2), емкости для сбора ягод (3), вентилятора (4), воздуховода (5). Очесыватель выполнен в виде встречно вращающихся двух барабанов, сверху и с боков закрытых металлическими кожухами. Основные показатели технической характеристики МБ-1 приведены в таблице 2.

Технологический процесс работы агрегата осуществляется в следующей последовательности. Мини-трактор с навешенным уборочным устройством движется по плантации брусники вдоль рядков. Гибкие пальцы вращающихся очесывающих барабанов отделяют ягоды с кустов и направляют их в верхнюю часть кожуха очесывателя к входному патрубку воздуховода. Всасывающий воздушный поток захватывает отде-

Наименование показателей	Значение показателей
Марка машины	МБ-1
Вид работы	Механизированная уборка ягод сортовой посаженной рядами брусники
Тип почвы	Торфяник
Микрорельеф	Гребни вдоль рядов брусники
Влажность почвы, %, в слоях, см 0...10	35,7
Твердость почвы, МПа, в слоях, см 0...10	0,071
Характеристика культуры:	
-ширина междурядий, см	62,0
-количество кустов на 1 п.м., шт	5,57
-высота куста, см	23,7
-диаметр кроны кустов, см	
а) сверху	25,26
б) у основания кроны	21,2
-засоренность кустов сорняками, %	9,6
-высота расположения ягод над почвой, см	6,58
-масса 100 шт. ягод, г.	16,2
-урожайность с 1га, ц.	60

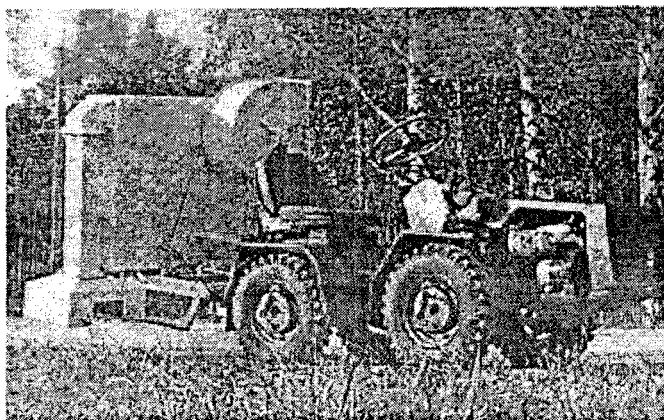


Рис. 3. Агрегат для механизированной уборки ягод брусники.

лившиеся ягоды и по пневмопроводу транспортирует в емкость, где они оседают на дне емкости, а оборванные листья, веточки, семена трав и другие мелкие примеси выносятся воздушным потоком создаваемым вентилятором из емкости в накопитель мусора.

зультатах, передать МБ-1 на государственные приемочные испытания.

Литература

1. Состояние и тенденции развития конструкций машин для уборки ягод./Г. П. Варламов, Г. В. Борисова, В. В. Бычков, А. А. Цымбал.-М.:ЦНИИ-ТЭИ тракторсельхозмаш, 1985.-39 с.
2. Ожерельев В.Н. Комбайн для уборки малины // Садоводство и виноградарство. -1992, №7. - с.22-23.
3. Кашин В. И., Утков Ю. А. Принципы создания средств механизации для уборки ягод // Тракторы и сельскохозяйственные машины.-1995, №7. - с. 26-30.
4. Евсеева О. А., Цымбал А. А. Тенденции в создании земляникоуборочной машины. Тракторы и сельскохозяйственные машины. - 1990, №11. - с. 21 - 24.
5. Гуляров, Тавасиев Р. М. Механизация уборки плодов облепихи // Сб. Трудов Куб. С. - х. ин-та, 1987. - вып. 278. - с. 81 - 85.
6. Бычков В. В. и др. Новый комбайн для уборки смородины // Механ. и электриф. сел. хоз - ва.

Таблица 4

Показатели качества работы машины при лабораторно-полевых испытаниях ягодоуборочного устройства МБ-1

Наименование показателей	Значение показателей
Полнота отделения ягод, %	94,88
Повреждение ягод, %	2,6
Потери ягод (неочес), %	5,12
Производительность за 1 час сменного времени, га/ч	0,14

При завершении уборки ряда брусники устройство переводится гидросистемой навески трактора в транспортное положение для заезда и сбора ягод с соседнего ряда. После заполнения емкости ягодами до определенного уровня ее разгружают. Показатели условий испытаний и работы устройства МБ-1 приведены в таблицах 3,4.

Предварительные испытания устройства МБ-1 для механизированной уборки ягод брусники сортовой показали, что несмотря на наличие ряда недостатков, разработанное техническое средство выполняет технологический процесс. На основании результатов испытаний рекомендовано заменить энергосредство мини-трактор МТЗ-082 на другое трактор типа МТЗ-220 или МТЗ-320, провести производственную проверку и, при положительных ре-

1991. - №8. - с. 26 - 27.

7. Мисун Л. В., Агейчик В. А. Обоснование параметров хедера для уборки ягод на воде // Сб. науч. тр. БелНИИМСХ - Минск, 1996. - с. 260 - 267.

8. Мисун Л. В. Научные и технологические основы производства крупноплодной клюквы. - Минск: Бел. изд. « Хата », 1995. -135 с.

9. Карташевич С. М., Чеботарев В. П., Володько И. К., Мисун Л. В., Сороковик А. А. Перспективы механизированной уборки брусники в условиях Республики Беларусь. Матер. межд. научн. - практ. конф., посвящ. 50 - летию БелНИИМСХ. Минск, БелНИИМСХ, 1997. С. 95 -96.

10. Машины для формирования кроны и уборки урожая плодоовощных культур / Варламов Г. П. и др. - М.: Машиностроение, 1975.