

## ОБОГРЕВ ТЕПЛИЦ ДЛЯ ВЫРАЩИВАНИЯ РАССАДЫ ИНФРАКРАСНЫМИ ГАЗОВЫМИ ТЕПЛОИЗЛУЧАТЕЛЯМИ

В.Б. Ловкис, канд. техн. наук, доцент, Н.А. Деменок, ассистент (БГАТУ)

### Аннотация

*Проведен анализ существующих систем обогрева теплиц. Предложена система обогрева, обеспечивающая экономичный и «полезный» обогрев.*

*The analysis of the existing of systems of heating of greenhouses has been conducted. The system of heating providing economical and useful heating has been proposed.*

### Введение

В Республике Беларусь около 800 хозяйств занимается производством овощей, площадь теплиц составляет 272 га. В теплицах и парниках выращивают рассаду для открытого и закрытого грунта.

Проблема выращивания рассадного материала в зоне рискованного земледелия, к которой относится и Республика Беларусь, стоит достаточно остро. Для круглогодичного снабжения населения свежими овощами выращиваются сорта с различными сроками созревания. Рассадным способом выращивают культуры с целью получения более раннего урожая в открытом грунте (на 15-30 дней и более). Очень актуальна задача малозатратного выращивания рассады.

В результате проведенного аналитического обзора известно, что 80-90% теплиц в республике и 60-70% теплиц в мире отапливаются классическими централизованными системами обогрева, которые отличаются высокой энергоемкостью из-за использования промежуточного теплоносителя в виде воды или пара, что приводит к колоссальным затратам и теплопотерям на обогрев больших объемов воздуха.

Классические пароводяные системы обогрева имеют ряд недостатков:

- нерациональный обогрев (большое количество тепла идет на обогрев окружающего пространства);
- необходимы дополнительные источники углекислого газа;
- большая инерционность системы обогрева.

Наиболее перспективным является способ обогрева с помощью инфракрасных (ИК) горелок, которые лишены этих недостатков и обладают, в свою очередь, следующими достоинствами:

- локальный обогрев растений и почвы;
- сопутствующее выделение  $\text{CO}_2$  для фотосинтеза;
- мобильность и безинерционность системы обогрева.

Однако широкое внедрение сдерживается рядом нерешенных научно-технических проблем:

- создание оптимальных условий для протекания фотосинтеза;
- определение и обеспечение требуемых параметров микроклимата;

### Основная часть

Основой снижения энергетических затрат на отопление теплиц при сохранении высоких показателей урожайности является выбор оптимальной системы обогрева и четко определенных параметров ее работы. Установлено, что реальные возможности увеличения коэффициента использования топлива в 1,5-2 раза заключаются в применении систем обогрева без промежуточных теплоносителей, а также в выборе систем, использующих принцип, максимально близкий к естественному солнечному обогреву в южных широтах. Система газового ИК обогрева работает на основе принципов лучистого обогрева, а также обеспечивает ускоренный, по сравнению с традиционными системами, обогрев помещения. В переходный период – в начале и в конце зимы создаются благоприятные экономические условия для использования ИК обогревателей. В это время радиаторы центрального отопления работают с низким КПД, плохо регулируются, что приводит в большинстве случаев к перегреву помещений. ИК установки работают в таких условиях значительно экономичнее. КПД такой установки всегда очень высок, поскольку ее можно в любое время приспособить к предъявляемым требованиям. Особенно хорошо эти свойства излучательных установок выявляются при внезапных переменах погоды.

Излучательная установка может создавать экономические выгоды также при дополнительном обогреве. Она гарантирует достаточный нагрев помещения при внезапном наступившем резком похолодании, что довольно часто случается в наших климатических условиях. Установка же центрального отопления экономически оправдывает себя только при стабильных условиях погоды.

Расходы на содержание и уход для газовых установок лучистого обогрева очень малы. Расходы на ремонт также незначительны. Выходящие из строя излучатели можно легко заменять. Таким образом, система газового инфракрасного обогрева является оптимальной для рассадных отделений теплиц.

Конструктивной разработкой и технологией ИК обогрева в течение более половины столетия занимаются во многих странах мира, создано множество

оригинального оборудования для реализации такого способа обогрева, и, как показывает опыт, этот способ является одним из наиболее энергосберегающих и экологичных.

Для подтверждения всех вышеперечисленных достоинств системы лучистого обогрева было решено провести теоритические и экспериментальные исследования. На базе ГНУ «Институт тепло- и массообмена им. Лыкова НАН Беларуси» совместно с БГАТУ был разработан инфракрасный газовый теплоизлучатель ТИГ-1, на основании которого создана лабораторная установка, устроенная таким образом, чтобы создать комфортные условия для роста и нормального развития рассады овощных культур, имитирующая инфракрасную составляющую естественного солнечного обогрева в летний период. Лабораторная установка состоит из ИК горелки ТИГ-1, баллона с газом, манометра, ротаметра, весов, поддона с рассадой и термомпары (рис. 1).

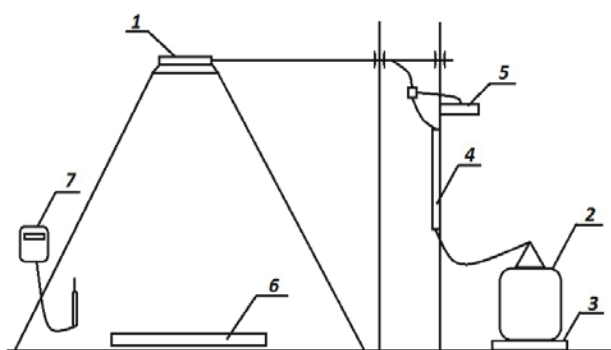


Рисунок 1. Лабораторная установка для исследования режимов обогрева рассады: 1 – ИК-излучатель; 2 – баллон с газом; 3 – весы; 4 – ротаметр; 5 – манометр; 6 – поддон с рассадой; 7 – термомпара

Установка работает следующим образом: газ из баллона подается на горелку, проходя через ротаметр, в результате чего происходит обогрев рассады в поддоне, в то же время манометр позволяет следить за давлением газа в системе, а с помощью весов контролируется расход газа. Высоту подвеса и мощность горелки возможно варьировать.

Плотность лучистого потока солнечной энергии в области экватора составляет 210-250 Вт/м<sup>2</sup>, в зонах умеренного климата в летний период плотность лучистого потока солнечного излучения составляет порядка 130-210 Вт/м<sup>2</sup> [1]. Известно, что при выращивании разных культур в теплицах предъявляют различные требования к плотности лучистого потока, которая должна варьироваться от 50 до 300 Вт/м<sup>2</sup>. Регулировка высоты подвеса и мощности теплоизлучателя позволяет обеспечить весь диапазон, а также расширить его, если потребуется.

Экспериментально подтверждено, что ИК газовый теплоизлучатель ТИГ-1 работает в диапазоне температур T=800÷1200°С и диапазоне длин волн λ=0,78÷800 мкм.

Плотность потока ИК излучения определяется по формуле:

$$Q = \frac{0,91 \times S \times \left[ \left( \frac{T_1}{100} \right)^4 - \left( \frac{T_2}{100} \right)^4 \right]}{r^2},$$

где Q – плотность потока ИК излучения, Вт/м<sup>2</sup>; S – площадь излучающей поверхности, м<sup>2</sup>; T<sub>1</sub> – температура излучающей поверхности, К; T<sub>2</sub> – температура воспринимающей поверхности, К; r – расстояние от источника излучения, м [2].

Была выбрана высота подвеса ИК излучателя – 1,7 м от уровня пола, мощность горелки – 1,85 кВт, расход газа при максимальной мощности составил – 0,2 м<sup>3</sup>/ч. Площадь поддона с рассадой S<sub>п</sub>=0,12м<sup>2</sup>, площадь зоны обогрева S<sub>об</sub>=1,08м<sup>2</sup>. В результате плотности потока ИК излучения составила 50-80 Вт/м<sup>2</sup> на уровне листьев рассады. Плотность потока изменяется в зависимости от увеличения-уменьшения мощности горелки, которая в свою очередь регулируется количеством подаваемого газа. Именно такие параметры считаются оптимальными для скорейшего роста и развития стебля у рассады.

Известно, что для нормального развития рассады капусты температура воздуха не должна превышать 18°С днем и 10-12°С ночью, температура почвы на 2-3°С меньше температуры воздуха, а внутренняя температура листа не должна превышать 25°С. Относительная влажность воздуха 60-70%. В табл. 1 приведены температурные данные за время выхода ИК горелки на стационарный режим.

Таблица 1

Время, мин	Температура воздуха, °С	Температура почвы, °С	Температура листьев, °С
0	17	17	17
5	17	18	21
10	18	19	24
15	18	19	25
20	18	19	25

Проанализировав таблицу, можно сделать вывод: быстрее всего нагревается растение, и только затем начинают набирать температуру воздух и почва, что и следовало доказать.

Основным органом растений, воспринимающим и преобразующим излучение, являются листья. Поглощение ими излучения определяется как его спектральным составом, так и свойствами самих листьев: толщиной, внутренним строением и состоянием поверхности, составом и концентрацией пигментов. Благодаря поглощенной листьями энергии излучения, в них протекают все важнейшие физиологические процессы: осуществляется фотосинтез, образуются различные физиологически активные вещества. Аккумулированную в процессе фотосинтеза энергию затем использует весь организм растения на свои жизненные процессы [3].

ИК горелка работает в диапазоне длин волн λ=0,78÷800 мкм, то есть захватывает один из «полезных» спектров поглощения листьев зеленых растений: 1,20-1,60 мкм, который имеет большое физиологическое значение – поглощается внутри- и межклеточной водой, увеличивает скорость тепловых биохимических реакций.

Известно также, что при добавлении углекислоты в воздух теплицы и повышении в нем ее концентрации можно повысить интенсивность фотосинтеза в 1,5-3 раза. По нормам технологического проектирования теплиц НТП 10-95 рекомендуемая концентрация CO<sub>2</sub> в воздухе для капусты – 0,2-0,3%, которые также обеспечит ИК горелка.

Разработанные теплоизлучатели образуют типоразмерный ряд из 4 наименований их номинальных мощностей: 1,85; 3,65; 7,3; 14,5 кВт, что делает их универсальными обогревателями для любых сельскохозяйственных помещений с различной высотой кровли, а также для индивидуальных фермерских теплиц. Обладают повышенной ветроустойчивостью и могут быть использованы для обогрева теплиц со смещенными сроками посадки овощных культур, а также при выращивании семян капусты в теплицах (можно осуществлять обогрев рассадного отделения), также возможен обогрев растений даже на открытом воздухе.

В апреле 2009 года были проведены приемочные испытания универсальных инфракрасных газовых теплоизлучателей ТИГ-1, по результатам которых опытные образцы соответствуют требованиям технической документации на воздухонагреватели в объеме требований, предъявляемых к качеству продукции, обеспечивающих ее безопасность, в частности, содержание СО в продуктах сгорания в 5 раз меньше

допустимого значения, NO<sub>x</sub> в – в 2,5 раза. Получена рекомендация комиссии о постановке теплоизлучателей ТИГ-1 на производство.

#### **Заключение**

Системы лучистого обогрева позволяют обеспечить ряд агротехнических требований растений, создать необходимые температурные условия, приближенные к природным, удовлетворить потребность растений в CO<sub>2</sub>. В то же время инфракрасные излучатели являются экономичной системой обогрева, так как обогревают непосредственно растение, не затрачивая энергию на обогрев окружающего воздуха.

#### **ЛИТЕРАТУРА**

1. Гусаков, В.Г. Энергоэффективность аграрного производства/ В.Г. Гусаков, Л.С. Герасимович. – Минск: «Беларуская навука», 2011. – 775 с.
2. Метод измерения плотности тепловых потоков, проходящих через ограждающие конструкции: ГОСТ 25380-82.
3. Тихомиров, А.А. Спектральный состав света и продуктивность растений/ А.А. Тихомиров, Г.М. Лисовский, Ф.Я. Сидько; под общ. ред. В.М. Гольда. – Новосибирск: Наука, 1991. – 164 с.

УДК 636.08

ПОСТУПИЛА В РЕДАКЦИЮ 16.07.2012

## **ОПРЕДЕЛЕНИЕ ОПТИМАЛЬНЫХ ПАРАМЕТРОВ ШЛАНГОВОГО НАСОСА – ДОЗАТОРА, ВЛИЯЮЩИХ НА ПРОИЗВОДИТЕЛЬНОСТЬ И РАВНОМЕРНОСТЬ ВЫДАЧИ МОЛОЧНОЙ СМЕСИ**

**Д.Ф. Кольга, канд. техн. наук, доцент, В.С. Сыманович, канд. техн. наук, доцент, Э. В. Колодько, аспирант (БГАТУ)**

#### **Аннотация**

*Описано устройство и принцип работы, определены рациональные параметры шлангового насоса-дозатора. Выявлена зависимость производительности и равномерности выдачи молочной смеси от изменения количества прижимных роликов.*

*The structure and the operating principle are described; the rational parameters of house metering device have been identified. The dependence of the productivity and uniformity of the issuance of milk formula on the change of the number of pinch rollers has been identified.*

#### **Введение**

Сущность современных методов выращивания молодняка крупного рогатого скота заключается в сведении до минимума расхода цельного молока. Для этого используются различные молочные заменители, обеспечивающие нормальный рост и развитие телят.

Залогом получения хороших результатов при использовании заменителей молока является строгое соблюдение технологии их разведения и схем выпойки.

В Республике Беларусь широкое использование заменителей цельного молока (ЗЦМ) сдерживается еще и тем, что технология приготовления и нормирования раздачи молочной смеси при выращивании телят в условиях «холодного метода» в настоящее время не обеспечено в полном объеме наличием современных передвижных автоматизированных установок. Присутствие же незначительной части зарубежных передвижных автоматизированных устано-