

## ЛИТЕРАТУРА

1. Козорез А.С. Скважинные электронасосные агрегаты производства ОАО «Завод Промбурвод». «Вода для жизни»: матер. междунар. науч.-практ. конф. 22-24 марта 2005 г.- Минск, 2005.- С. 58–70.

2. Козорез А.С. Погружные скважинные электронасосные агрегаты. Эксплуатация и технический сервис / А.С. Козорез, В.С. Ивашко. –Мн: РУП «Институт энергетики АПК НАН Беларуси», 2006.- 186 с.

3. Козорез А. С. Повышение надежности погружных скваженных электронасосных агрегатов с применением новых материалов и износостойких покрытий / Козорез А. С., Ивашко В.С., Козорез Т.А.- Минск: Народная книга, 2008.- 250 с.

УДК 631.312.3

### СОВЕРШЕНСТВОВАНИЕ КОНСТРУКЦИИ ПЛУГА

*Шило И.Н., д-р. техн. наук, проф.,  
Агейчик В.А., канд. техн. наук, доц.,  
Романюк Н.Н., канд. техн. наук, доц.,  
Агейчик М.В.*

*(УО «Белорусский государственный аграрный  
технический университет», г. Минск,  
УО «Белорусский государственный университет  
информатики и радиоэлектроники», г. Минск)*

### Введение

Наиболее перспективными видами обработки почв являются нулевая и безотвальная, однако их внедрение в земледелие не всегда оправдано, что связано, в первую очередь, с сильной засоренностью полей сорными растениями, при борь-

бе с которыми используются химические методы защиты, применение которых влияет на поведение экосистемы. В связи с этим основная обработка почв остается актуальной. Следует также отметить, что на основную и предпосевную обработки почв расходуется до 40 % энергетических затрат [1].

При выполнении почвообрабатывающих операций из-за различного механического состава почвы, ее влажности, неровности рельефа и др. происходит постоянное изменение сопротивления движению пахотного агрегата. Это снижает его производительность, а в некоторых случаях приводит к полной невозможности продолжить работу.

Одной из приоритетных задач, которые стоят перед конструкторами, является снижение тягового сопротивления плуга.

Известен плуг [2], состоящий из корпусов, каждый из которых содержит стойку, отвал, лемех и полевую доску с подпятником. Полевая доска во время работы плуга упирается своей боковой стороной в стенку, а подпятником в дно борозды, воспринимая усилие от давления пластов и обеспечивая устойчивый ход корпуса и всего плуга.

Существенным недостатком такого плуга является сильное сопротивление его движению за счёт сил трения-скольжения, действующих на боковые стороны и подпятники полевых досок, что составляет значительную часть общего тягового сопротивления плуга и приводит к существенным затратам топлива на выполнение технологического процесса вспашки.

Известен также плуг [3], состоящий из корпусов, каждый из которых содержит стойку, отвал, лемех и выполненную в виде барабана полевую доску, причём барабан выполнен цилиндрическим с возможностью вращения в виде дисковых ножей и цилиндрических проставок, дисковые ножи выполнены в виде дисков равного с цилиндрическими проставками диаметра, с закреплёнными на каждом из них симметрично оси плоскими ножом и кронштейном, при этом кронштейн обращён в сторону отвала и соединён со стойкой с помощью шарнирно присоединённой к ним плоской пружины.

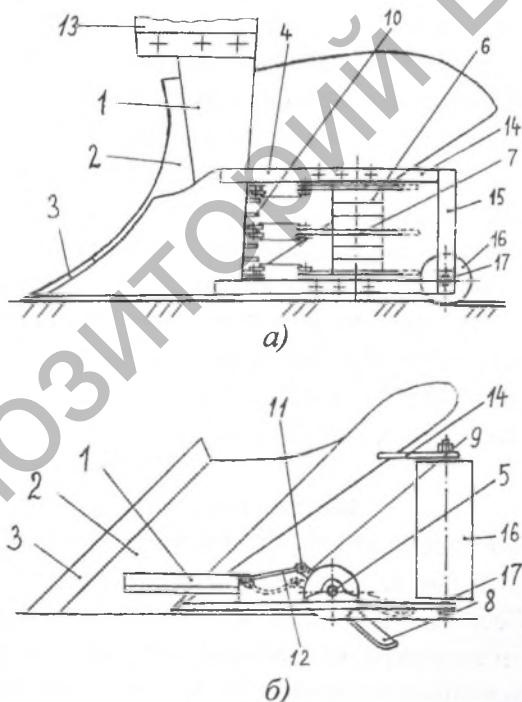
Такой плуг обеспечивает рыхление почвы и подрезание корней сорняков или многолетних трав в стенках борозд, оставленных предыдущими корпусами, и обладает необходимой надёжностью в работе на почвах, засорённых камнями. При этом на преодоление усилия резания и крошения со стороны ножей используется часть боковой перпендикулярной движению реакции оборачивания и крошения пласта отвалом и лемехом, а оставшаяся её часть воспринимается перекатывающимися по боковой поверхности борозды цилиндрическими проставками, коэффициент трения качения которых значительно меньше коэффициента трения скольжения полевых досок [2]. Однако вертикальную составляющую от давления пластов здесь воспринимает задняя нижняя часть стойки корпуса, на преодоление силы трения скольжения которой затрачивается значительная часть тягового усилия трактора.

### **Основная часть**

В Белорусском государственном аграрном техническом университете разработана конструкция плуга (рис. 1) [4], использование которого приведет к снижению его тягового сопротивления.

Плуг содержит корпуса, каждый из которых включает стойку 1 и закреплённые на ней отвал 2, лемех 3 и планки 4, с присоединённой к ним полевой доской, выполненной в виде цилиндрического барабана, имеющего возможность вращения вокруг закреплённой на планках 4 оси 5 в виде цилиндрических проставок 6 и дисков 7 равного с цилиндрическими проставками 6 диаметра, с закреплёнными на каждом из них симметрично оси 5 плоским ножом 8 и обращённым в сторону отвала 2 кронштейном 9. На стойке 1 на уровнях дисков 7 и стыков цилиндрических проставок 6 закреплены проушины 10 с присоединительными отверстиями. Каждый кронштейн 9 диска 7 соединен с расположенной на его уровне проушиной 10 с помощью шарнирно присоединённой к ним посредством пальцев 11 плоской пружины 12, выполненной из упругой стали, например, марки Р6М5. Корпуса присоединены к гря-

диям 13, которые шарнирно соединены с рамой плуга и предохранительными механизмами. К корпусу за барабаном с помощью планок 14 и стоек 15 крепится с возможностью вращения опорный каток 16 с горизонтальной и перпендикулярной направлению движения осью 17. При движении корпусов плуга плоские ножи 8 внедряются в стенки борозд, оставленных предыдущими корпусами, рыхлят почву и подрезают корни сорняков или многолетних трав. Это позволяет при обороте пласта улучшить качество заделки сорняков и крошения почвы при одновременном снижении энергоёмкости процесса, так как на преодоление усилия резания и крошения со стороны ножей 8 используется реакция оборачивания и крошения пласта отвалом 2 и лемехом 3.



**Рис. 1. Плуг:**  
а) вид сбоку, б) вид сверху

При лобовом ударе лемеха 3 или отвала 2 о крупный камень срабатывает предохранительный механизм [3] и корпус плуга вместе с грядилем 13 поворачивается относительно рамы плуга. На косые удары даже крупных камней со стороны полевой доски такие предохранительные механизмы не реагируют. Они должны обеспечивать устойчивое движение корпусов плугов по глубине при значительных силах резания и крошения почвы, больших, чем продольная составляющая силы удара камня о полевую доску. При встрече закреплённого на диске 7 плоского ножа 8 с камнем, он вместе с диском 7 и кронштейном 9 поворачивается вокруг оси 5, в результате чего плоская пружина 12 теряет своё устойчивое положение и изгибается, позволяя плоскому ножу 8 обойти без поломок возникшее на его пути препятствие, после преодоления которого он под действием сил упругости плоской пружины 12 возвращается в исходное рабочее положение. Опорный каток 16 воспринимает вертикальную составляющую от давления пластов на корпус плуга и, перекатываясь по дну борозды, снижает тяговое сопротивление плуга вследствие замены трения скольжения на трение качения.

Меняя местами цилиндрические проставки 6 и диски 7 с плоскими ножами 8 при монтаже можно в зависимости от условий работы (глубины вспашки, глубины расположения сорняков) изменять глубину установки ножей. Это позволяет осуществить наличие присоединённых к стойке 1 дополнительных проушин 10 с отверстиями.

### **Заключение**

Предложена новая конструкция плуга, использование которого позволит снизить его тяговое сопротивление. Кроме этого, плуг обеспечивает рыхление почвы и подрезание корней сорняков или многолетних трав в стенках борозд, оставленных предыдущими корпусами и обладает необходимой надёжностью в работе на почвах, засорённых камнями.



## ЛИТЕРАТУРА

1. Устройство для поверхностной обработки почвенного пласта к плугу для гладкой вспашки / Крук И.С. [и др.] // Агропанорама. – 2009.- №1 – С. 7–10.

2. Клочков, В.А. Сельскохозяйственные машины / В.А. Клочков, Н.В. Чайчиц, В.П. Буяшов. – Минск: Ураджай, 1997. – 494 с.

3. Плуг : пат. 4066 Респ. Беларусь, МПК А 01 В 17/00 / И.Н. Шило [и др.] ; заявитель Белорус. гос. аграр. техн. ун-т. – № и 20070394 ; заявл. 04.05.2007 ; опубл. 30.12.2007 // Афіцыйны бюл. / Нац. цэнтр інтэлектуал. уласнасці. – 2007. – № 6. – С. 168.

4. Плуг : пат. 5111 Респ. Беларусь, МПК А 01 В 17/00 / И.Н. Шило [и др.] ; заявитель Белорус. гос. аграр. техн. ун-т. – № и 20080641 ; заявл. 11.08.2008 ; опубл. 28.02.2009 // Афіцыйны бюл. / Нац. цэнтр інтэлектуал. уласнасці. – 2009. – № 1. – С. 135–136.

УДК 631.312

### НАПРАВЛЕНИЯ СОВЕРШЕНСТВОВАНИЯ ПЛУГОВ ДЛЯ ГЛАДКОЙ ВСПАШКИ

*Декевич А.П., директор*

*(ДП «Минойтовский РЗ»)*

Отвальная обработка почвы была, есть и остается основной технологической операцией при производстве растениеводческой продукции. Несмотря на постоянное стремление разработчиков, производителей плугов совершенствовать процесс, вспашка остается проблемной. Так, при вспашке одного гектара почвы на глубину 25 см необходимо переместить до