

## РАЗРАБОТКА МНОГОФУНКЦИОНАЛЬНОГО ИЗМЕЛЬЧИТЕЛЯ МАЛОЙ МОЩНОСТИ

В.С. Сыманович, канд. техн. наук, доцент, Е.И. Комиссарчук, студент (БГАТУ)

### Аннотация

*Приведены аналитические и экспериментальные исследования по обоснованию параметров малогабаритного многофункционального измельчителя кормов.*

*Analytical and pilot studies on justification of parameters of a small-sized multipurpose grinder of forages are given in the article.*

### Введение

Наряду с крупными и средними промышленными фермами, в республике создаются мелкие фермерские хозяйства с поголовьем крупного рогатого скота (КРС) от 4 до 20 голов. Кроме того, в хозяйствах имеются около 18 % мелких ферм (до 100 голов). Для данной категории ферм практически отсутствуют средства механизации. Работы по содержанию животных на этих фермах выполняются вручную или с помощью громоздких и энергоемких серийных машин, выпускаемых для средних и крупных ферм. Эти вопросы не решены и в кормоприготовлении, поэтому возникает необходимость в разработке универсальной кормоприготовительной машины с маломощным электроприводом.

### Основная часть

В качестве рабочего органа кормоприготовительной машины наиболее целесообразно использовать дисковые измельчители, т.к. они обладают минимальным удельным расходом энергии на процесс резания и обеспечивают возможность работы лезвия ножа со скользящим резанием. При этом решающее значение имеет геометрическая форма лезвия ножа, так как от нее зависят характер и пределы изменения основных параметров режима резания – угла скольжения, угла раствора и угла защемления. Самым существенным фактором, влияющим на энергоемкость и производительность, следует считать скорость ножа. С увеличением частоты вращения ножа удельная энергоемкость уменьшается, а затем увеличивается. Это связано с тем, что при высоких оборотах весь рабочий процесс резания одним ножом занимает незначительное время, т.е. приближается к ударному импульсу, при котором резание осуществляется в основном за счет нормального давления по принципу рубки. В то же время увеличение частоты вращения позволяет частично компенсировать основной недостаток дисковых измельчителей – неравномерность нагрузки на вал, что

позволяет иметь меньший момент инерции (маховик) для процесса резания.

В процессе исследований установлено, что производительность на измельчение грубых кормов дисковым рабочим органом изменяется по линейному закону при изменении частоты вращения (рис. 1).

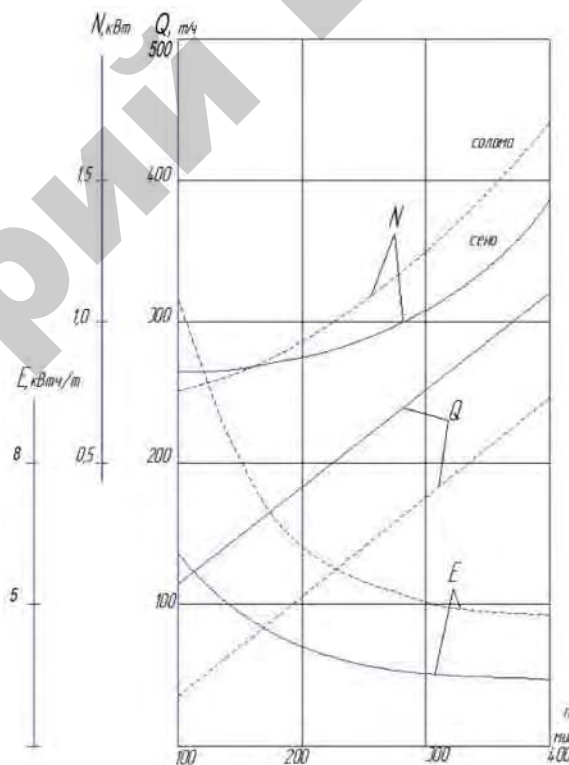


Рисунок 1. Изменение производительности ( $Q$ ), затрачиваемой мощности ( $N$ ) и энергоемкости ( $E$ ) процесса измельчения грубых кормов в зависимости от частоты вращения ножей

Мощность в диапазоне вращения 100–400 мин<sup>-1</sup> в начале до 300 мин<sup>-1</sup> возрастает незначительно, а затем переходит в криволинейную зависимость. Интенсивность ее возрастания такова, что после 400 мин<sup>-1</sup>, требуется значительный (почти вдвое) прирост энер-

гии. Это объясняется переходом скользящего резания с увеличением частоты свыше 400 мин<sup>-1</sup> к ударному импульсу по принципу рубки. Анализ энергоёмкости процесса показывает, что она изменяется по параболическому закону. В начале кривая плавно убывает до частоты вращения 400 мин<sup>-1</sup>, а затем предполагается ее возрастание. Оптимальную частоту вращения ножей, а, соответственно и ротора соломосилосорезки, следует выбирать по минимальному удельному расходу энергии.

Минимум удельного расхода энергии в 4,65 кВт\*ч/т для сена и 4,92 кВт\*ч/т для соломы соответствует частоте вращения дисковых ножей 400 мин<sup>-1</sup> (рис. 1). Следовательно, оптимальной частотой вращения ротора соломосилосорезки является частота вращения в 450 мин<sup>-1</sup>. В то время как у серийных машин ИКВ-5, «Волгарь» или КДУ-2,0 оптимальная частота вращения составляет 600 мин<sup>-1</sup> и удельный расход энергии 10,2-15 кВт\*ч/т (рис. 2).

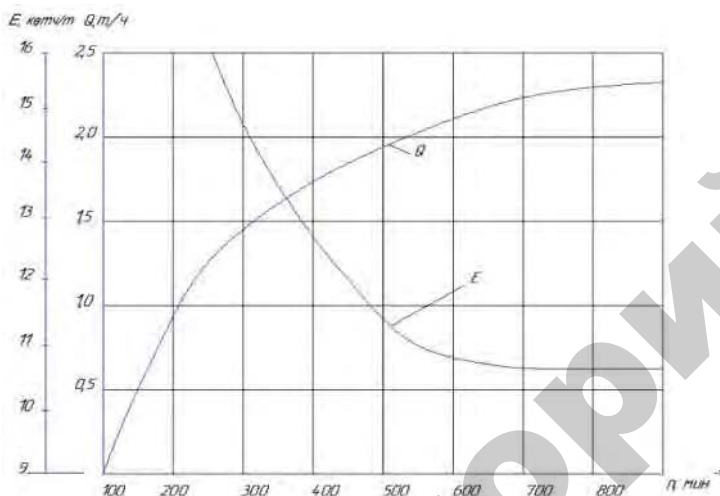


Рисунок 2. Изменения производительности (Q) и энергоёмкости (E) процесса измельчения кормов в зависимости от частоты вращения у серийных машин КДУ-2,0 и ИКВ-5

Требуемую мощность электропривода определим по удельной энергоёмкости процесса и максимальной производительности, т.е.

$$N = E \cdot Q,$$

где N – мощность электропривода, кВт;

E – удельная энергоёмкость процесса резания, кВт\*ч/т;

Q – максимальная требуемая (подача) производительность, т/ч.

Максимально требуемая производительность определяется следующими соображениями. Хотя в настоящее время фермерские хозяйства в основном насчитывают 4-10 голов крупного рогатого скота, но в перспективе, как показывает опыт зарубежных стран, для оптимального ведения хозяйства фермерская семья, занимающаяся животноводством, должна содержать до 100 голов крупного рогатого скота. Из всех операций по содержанию скота кормоприготовление по затратам труда не должно занимать более двух часов. Половину этого времени состав-

ляет измельчение грубых кормов, т.е. один час в сутки измельчению подвергаются солома и сено низких сортов для их сдобривания с целью лучшей поедаемости. Солома в рационе КРС должна составлять не более двух кг на голову. Учитывая, что в фермерских хозяйствах из-за нехватки сочных кормов значительное внимание будет уделяться грубым кормам, примем, что в среднем на одну голову в сутки будет использоваться 7-7,5 кг грубых кормов. Тогда максимально требуемая производительность составит

$$Q_m = \frac{7,5 \cdot 100}{1} = 750 \text{ кг/час или } 0,75 \text{ т/ч} \quad (1)$$

Для обеспечения этой производительности требуется электропривод мощностью

$$N = (4,65 \cdot 0,75 + 4,92 \cdot 0,75) = 3,48 \dots 3,69 \text{ кВт}$$

С учетом холостого хода необходим электропривод мощностью 4 кВт.

Наиболее часто грубые корма сдобривают измельченными корнеклубнеплодами. Поэтому наиболее рационально соломосилосорезку совмещать с корнерезкой и располагать их в одной общей камере. Это позволяет осуществлять не только раздельное измельчение данных компонентов, но и производить одновременное их измельчение со смешиванием. Существующий вертикально-дисковый измельчитель корнеклубнеплодов такого типа в УКМ-Т-1 имеет ряд недостатков. Основные из них – переизмельчение корнеклубнеплодов, образование мезги, попадание мезги и сока на приводной ремень, что приводит к его проскальзыванию. Для исключения этих недостатков вертикально-дисковый измельчитель необходимо заменить на конуснобарабанный, представляющий собой барабан, выполненный в виде усеченного корпуса с большим основанием, направленным в сторону рабочей ка-

меры.

Совмещение корнерезки с соломосилосорезкой требует, чтобы их роторы имели одну и ту же частоту вращения. Как показывают исследования, удельная энергоёмкость процесса измельчения корнеклубнеплодов падает с увеличением частоты вращения (рис. 3).

Но при чрезмерном увеличении скорости вращения возникает опасность, что корнеклубнеплоды будут парить над ножом, т.е. за время подхода следующего ножа корнеклубнеплоды не успевают опуститься на величину срезанной стружки. Исходя из этого, определим максимально допустимую частоту вращения ножей корнерезки.

Считаем, что корнеплоды опускаются только под действием силы тяжести. Тогда путь, пройденный корнеплодом при падении, определится как

$$h = g \frac{t^2}{2}. \quad (2)$$

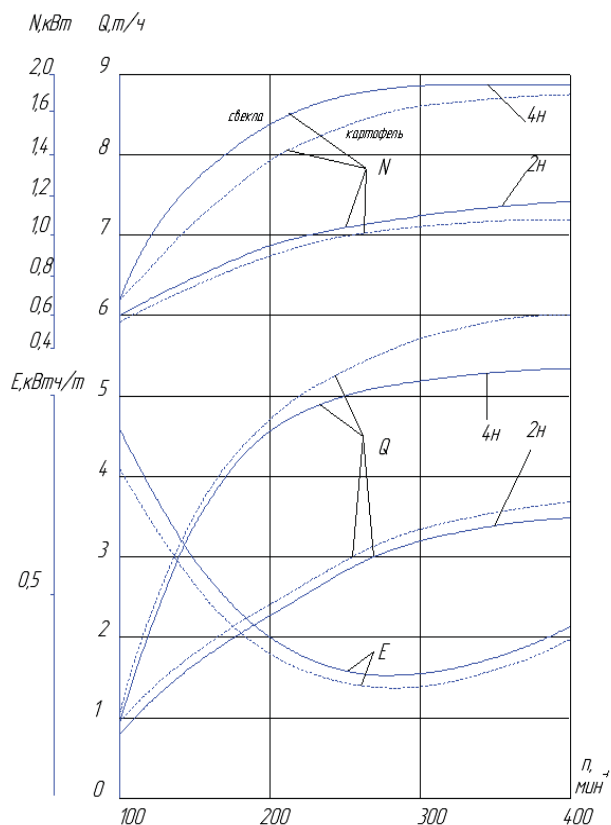


Рисунок 3. Изменение производительности (Q), затрачиваемой мощности (N) и энергоемкости (E) процесса измельчения корнеклубнеплодов в зависимости от частоты вращения ножей

Из этого выражения найдем время, за которое корнеплод опустится на величину срезаемой стружки

$$t = \sqrt{\frac{2h}{g}} \quad (3)$$

Время подхода ножа определим следующим образом

$$t = \frac{1}{nz}, \quad (4)$$

где z – количество ножей.

Приравняв оба выражения, найдем критическую частоту вращения

$$n_{кр} \leq \sqrt{\frac{g}{2h}} \cdot \frac{1}{z} \quad (5)$$

При максимальной стружке корнеплодов  $h = 15$  мм частота вращения ротора корнерезки не должна превышать  $12,78 \text{ с}^{-1}$  или 767 оборотов в минуту.

Следовательно, частота вращения в  $400 \text{ мин}^{-1}$  вполне приемлема и для корнерезки.

Чтобы уменьшить момент инерции резания, а соответственно и массу вращающихся частей (маховика) необходимо перераспределить приведенные вращающиеся массы.

Момент резания имеет прерывистый характер и изменяется от нуля до максимального значения и затем уменьшается. Продолжительность каждого перерыва составляет примерно 28 %. Это не только утяжеляет конструкцию измельчающего аппарата, но и требует повышенной мощности двигателя для его привода.

Установлено на экспериментальной установке, что время пуска соломосилорезки составляет 1,1 с.

Считая процесс равноускоренным, получим угловое ускорение вала

$$E = \frac{\pi \cdot n}{30 \cdot t} = 42,8 \text{ сек}^{-2}, \quad (6)$$

где  $n = 400 \text{ мин}^{-1}$  – частота вращения во время установившегося процесса. Дифференциальное уравнение для переходного процесса имеет вид

$$J_{\text{м}} \cdot E = M_{\text{рез}} \quad (7)$$

Тогда момент инерции

$$J_{\text{м}} = \frac{M_{\text{рез}}}{E} \quad (8)$$

$$M_{\text{рез}} = \frac{9550 \cdot N}{n} = \frac{9550 \cdot 4}{450} = 84,88 \text{ Нм.}$$

$$J_{\text{м}} = \frac{84,88}{42,8} = 1,9 \text{ кг} \cdot \text{м}^2.$$

В качестве маховика принимаем ведомый шкив привода роторов корнерезки и соломорезки. Его диаметр по делительной окружности составляет 480 мм. В этом случае радиус приведенных вращающихся масс равен 0,2 м.

Для дробления зерна на корм животным наиболее предпочтительны молотковые зернодробилки.

Они более производительны и не выходят из строя при попадании посторонних предметов.

Для эффективности работы зернодробилки должно соблюдаться условие, чтобы окружная скорость молотков была в 1,4 – 1,5 раза больше скорости разрушения зерна, т.е.

$$V_{\text{м}} \geq (1,4 \dots 1,5) V_{\text{раз}}.$$

Расчетная скорость разрушения зерна определяется по формуле

$$V_{\text{раз}} = \sigma_{\text{раз}} \sqrt{\frac{1}{\rho E}}, \quad (9)$$

где  $\sigma_{раз}$  – напряжение, при котором разрушаются частицы зерна, МПа;

$E$  – модуль упругости зерна;

$E = 700 \dots 800$  МПа.

$\rho$  – плотность зерна,  $кг/м^3$ .

Определим скорость разрушения зерна для ячменя, как наиболее трудно поддающийся измельчению, для которого  $E = 30$  МПа и  $\rho = 1200 кг/м^3$ ,

$$V_{раз} = 30 \times 10^6 \sqrt{\frac{1}{1,2 \times 10^3 \times 0,8 \times 10^9}} =$$

$$= 30 \times 1,02 = 30,6 м/с. \quad (10)$$

$$V_{раз} = 1,5 \times 30,6 = 45,9 м/с.$$

Окружная скорость вращения молотков находится в пределах 45-55 м/с или 3000  $мин^{-1}$ .

При общепринятой частоте вращения молотков в 2880  $мин^{-1}$  диаметр зернодробилки составит

$$D = \frac{V_{м}}{\pi \cdot n} = \frac{45,9 \times 60}{3,14 \times 2880} = 0,304 м. \quad (11)$$

Для маломощных зернодробилок их ширина выбирается в соотношении с диаметром (0,6-0,8)D.

Исходя из этого, ширина зернодробилки составит 200 мм. В качестве конструктивного исполнения наиболее рационально использовать безрешетную зернодробилку по типу серийной БД-5, так как она имеет удельную энергоёмкость на 40-60 % меньше, чем у решетных зернодробилок.

В соответствии с проведенными экспериментальными и аналитическими исследованиями разработан проект опытного образца многофункционального измельчителя кормов малой мощности, представленный на рис 4.

Зернодробилка выполнена по типу безрешетной. Она включает корпус, внутри которого размещен барабан с молотками. Загрузка зерном осуществляется из тангенциально расположенного сверху бункера. С боков и снизу молотков установлены зубчатые деки. В верхней части располагается наклонное разделительное решето.

Подача грубых кормов и зеленой массы производится с помощью ленточного подающего транспортера и верхнего наклонного прижимного. Ширина барабана транспортеров – 320 мм. Привод транспортеров осуществляется от вала соломосилосорезки через фрикционную электромагнитную муфту 7, цепную передачу 8 и промежуточный конический

редуктор 9 с двумя выходными валами. От редуктора к ведущим валам транспортеров передача также осуществляется цепной передачей 10.

### Заключение

1. Измельчители кормов малой мощности должны быть многофункциональными, т.е. иметь возможность измельчать грубые, сочные и концентрированные корма.

2. Роторы соломосилосорезки и корнерезки должны быть совмещены и иметь частоту вращения – 400  $мин^{-1}$ .

3. В качестве дробилки зерна наиболее приемлема безрешетная зернодробилка, частота вращения молотков которой в пределах 3000  $мин^{-1}$ , отношение ширины к диаметру  $H/D = 0,6 \dots 0,8$ .

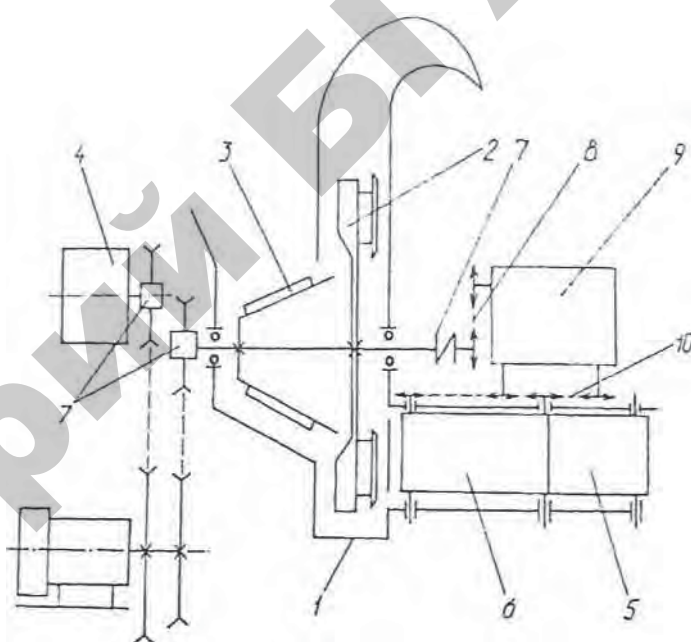


Рисунок 4. Схема универсального измельчителя кормов: 1 – рама; 2 – соломосилосорезка; 3 – корнерезка; 4 – молотковая зернодробилка; 5, 6 – подающий и прижимной транспортеры; 7 – электромагнитная муфта; 8, 10 – передачи; 9 – редуктор

### ЛИТЕРАТУРА

1. Вагин, Ю.Т. Практикум по механизации животноводства: учеб. пос. для с.-х. вузов / Ю.Т. Вагин, А. В. Крупенин, Г. П. Цыганок. – Мн.: Ураджай, 2000. – 476 с.
2. Механизация приготовления комбикормов: учеб. пос. для с.-х. высш. учеб. заведений по специальности «Зоотехния» / В.А. Шупилов [и др.]. — Мн.: Экоперспектива, 2003. – 205 с.
3. Коба, В.Г. Механизация и технология производства / В.Г. Коба, Н.В. Брагинец, Д.Н. Марусидзе, В.Ф. Некрашевич. – М.: Колос, 2000. – С. 520-561.