

УДК 631.356.47

РОТОРНАЯ КАРТОФЕЛЕСАЖАЛКА ДЛЯ ПОДСОБНЫХ ХОЗЯЙСТВ

А.Г. Вабищевич,

зав. каф. инженерной графики БГАТУ, канд. техн. наук, доцент,

М.А. Прищепов,

проректор по научной работе – директор НИИМЭСХ БГАТУ, докт. техн. наук, доцент

Н.Д. Янцов,

доцент каф. эксплуатации машинно-тракторного парка БГАТУ, канд. техн. наук, доцент

В статье рассмотрен экспериментальный образец однорядной роторной картофелесажалки с роторным высаживающим аппаратом, которая предназначена для рядковой посадки клубней картофеля с одновременным внесением минеральных удобрений на малоконтурных полях в условиях личных подсобных и небольших фермерских хозяйств.

The article describes an experimental model of single-row rotary potato planted with rotary device, which is designed to seed planting potatoes with simultaneous application of fertilizers on milk fields in terms of personal, utility and small farms.

Введение

В Республике Беларусь наряду с сельскохозяйственными предприятиями определенный вклад в производство отдельных видов сельскохозяйственной продукции вносят личные подсобные и небольшие фермерские хозяйства, особенно по производству картофеля – 80,2 %, овощей – 68 %, яиц – 29,5 %, плодов и ягод – 78,1 % от общего объема производства [1].

Однако имеющаяся материальная база личных подсобных и фермерских хозяйства не позволяет эффективно вести возделывание этих культур. Многие фермерские хозяйства имеют энергетические средства, однако далеко не в полной мере обеспечены специализированными орудиями, что сдерживает производство продукции.

Личные подсобные хозяйства занимают 15,3 % от общего количества посевных площадей, а доля их продукции является значительной. Сдерживает развитие личных подсобных хозяйств отсутствие средств малой механизации. Необходимость облегчения малопродуктивного, как правило, ручного труда владельцев земельных участков требует разработки и производства малогабаритной и сравнительно недорогой техники для личных подсобных хозяйств, используя при этом материалы, а также узлы и детали, которые широко применяются при производстве промышленной сельскохозяйствен-

ной техники, тем самым обеспечив унификацию их производства и технического сервиса.

Основная часть

Для облегчения посадки картофеля в личных подсобных хозяйствах предлагается роторная картофелесажалка (рис. 1). Картофелесажалка модульная однорядная с роторным высаживающим аппаратом предназначена для рядковой посадки клубней картофеля с одновременным внесением удобрений на малоконтурных полях.



Рисунок 1. Роторная картофелесажалка

Технологическая схема данной роторной картофелесажалки представлена на рисунке 2. Картофеле-

ся на глубину 2...4 см ниже посадки клубней, а затем клубни картофеля, которые подаются роторным высаживающим аппаратом.

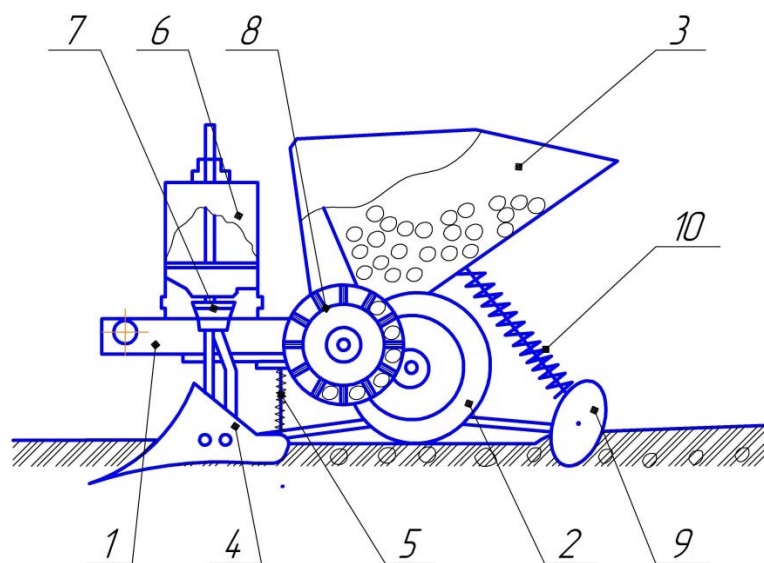


Рисунок 2. Технологическая схема роторной картофелесажалки:

1- рама; 2 – опорно – приводные колеса; 3 – бункер для клубней; 4 – сошник; 5 – штанга с пружиной для регулировки глубины посадки клубней; 6 – туковысевающий аппарат с тукопроводом; 7 – механизм регулировки дозы внесения удобрений; 8 – роторный высаживающий аппарат; 9 – бороздозакрывающие диски; 10 – пружина со штангой для регулировки глубины хода бороздозакрывающих дисков

сажалка состоит из рамы 1, двух опорно-приводных колес 2, бункера для клубней 3, сошника 4, штанги с пружиной для регулировки глубины посадки клубней 5, туковысевающего аппарата с трубопроводом 6, механизма регулировки дозы внесения удобрения 7, роторного высаживающего аппарата 8, бороздозакрывающих дисков 9, пружин со штангой 10 для регулировки глубины хода бороздозакрывающих дисков.

Клубни картофеля загружаются в бункер 3, где по наклонному днищу попадают в ячейки высаживающего аппарата 8. Аппарат приводится во вращение от опорно-приводного колеса 2, вращение которого совпадает с направлением движения агрегата. Сошник 4 прорезает канавку в гребне на заданную глубину посадки, куда сначала локально-ленточно поступают удобрения из туковысевающего аппарата по тукопроводу 6 и заделывают-

Глубина хода сошника регулируется путем перестановки шплинта на пружинной штанге 5.

Глубину заделки клубней регулируют путем изменения усилия сжатия пружины на штанге 10 бороздозакрывающих дисков 9. Норма посадки клубней регулируется изменением передаточного числа привода ротора высаживающего аппарата 8. Доза внесения удобрений регулируется изменением передаточного числа привода вала туковысевающего аппарата 6 и заслонкой.

Техническая характеристика роторной картофелесажалки:

- производительность – 0,25-0,3 га/ч;
- рабочая скорость – 5-7 км/ч;
- глубина посадки – 6-14 см;
- ширина захвата – 0,70 м.

Схема комбинированного роторного картофелевысаживающего аппарата представлена на рисунке 3 [2]. Данный картофелевысаживающий аппарат предназначен для использования в роторных картофелесажалках.

Комбинированный роторный картофелевысаживающий аппарат работает следующим образом. При движении агрегата сдвоенные колеса 1 с грунтозацепами 2 перекапываются по дну бороздки и приводят во вращение ротор 3. Клубни из бункера 8 по направлятелю 9 поступают к ротору 3. При вращении ротора клубни поочередно попадают на площадку ячейки 6 и перемещаются по направляющему кожуху 7. При приближении ячейки с клубнем ко дну бороздки проис-

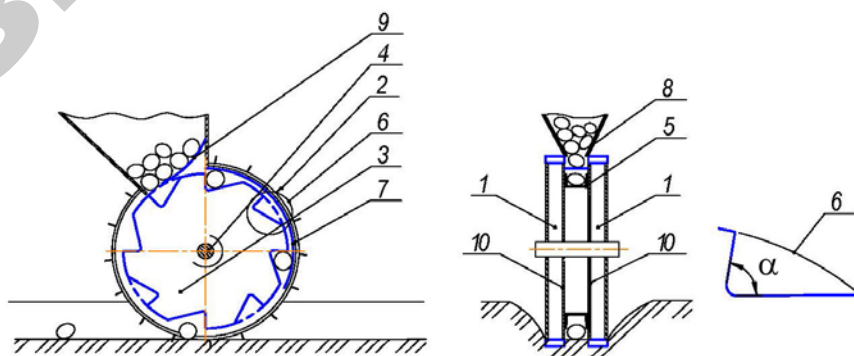


Рисунок 3. Схема роторного картофелевысаживающего аппарата: 1 – опорно-приводные колеса; 2 – грунтозацепы; 3 – ротор; 4 – вал; 5 – цилиндрическая поверхность ротора; 6 – ячейки; 7 – направляющий кожух; 8 – бункер; 9 – направлятель клубней; 10 – боковины.

ходит плавный сход клубня в борозду и практически исключается его падение. Сход клубня происходит по скосу ячейки 6 в нижней части кожуха 7 с точной укладкой его в бороздку. Форма и размеры ячеек 6 в сочетании с расположением направителя 9 и кожуха 7 обеспечивают попадание в ячейку одного клубня семенной фракции. Ячейки имеют возможность перекрываться для изменения шага (густоты) посадки за счет поворота заслонок.

Расположение двух опорно-приводных колес с грунтозацепами на одном валу по обе стороны от ротора обеспечивают устойчивость картофелепосадочного агрегата при однорядковой посадке картофеля.

Конструкция высаживающего аппарата достаточно проста по устройству, надежна в работе, поскольку имеет небольшое количество деталей, из которых он состоит.

Захват клубня ротором при его прохождении сквозь слой картофеля, поступающего из бункера, зависит от многих факторов и прежде всего от размеров клубней и скорости вращения ротора аппарата. Кроме того, на условия захвата клубней ротором влияют и такие факторы, как зазоры между ротором и дном бункера, а также толщина слоя подаваемых клубней, причем, степень и характер влияния того или иного фактора в значительной мере зависят от размеров клубней. Поэтому существенное значение для нормальной работы аппарата с минимальным количеством пропусков имеет выровненность размеров клубней. Надежный захват клубня обеспечивается при его массе 40 – 100 г. Клубни с массой более 100 г плохо захватываются ротором, при массе клубней менее 40 г ротор может захватить два-три клубня. Важное значение имеет и режим работы аппарата. Для современных сажалок частота подачи $\nu_k = 7$ кл/с при норме 60 тыс. клубней на 1 га является предельной и соответствует частоте вращения диска $n_d = 35$ об/мин или $\nu_M = 6$ км/ч.

Захват клубней из нижней части бункера происходит в секторе, который ограничен углом поворота диска 80 – 100°. Для улучшения захватывающей способности ротора рекомендуется увеличить зону захвата на 25° в сторону, противоположную направлению вычерпывания клубней.

Для уменьшения повреждений клубней зазор между дном бункера и ротором должен быть минимальным. Клубень, захваченный ротором, в процессе продвижения вместе с ротором в слое картофеля находится под воздействием сопротивления этого слоя и прижимается ко дну ячейки и боковине. По выходе из слоя клубень располагается на дне ячейки и удерживается в ней от защемления с двух сторон

боковинами и направляющим кожухом. В связи с тем, что ячейка не прямоугольной конфигурации, а ее вертикальная плоскость наклонена под некоторым углом α к опорной поверхности, то при вращении ротора по часовой стрелке (рис. 3) не возникает опасность защемления (заклинивания) клубня и его повреждения. В последующем, некоторое незначительное время клубень скользит по поверхности направляющего кожуха, а внизу его схода попадает в бороздку. Нижняя часть ротора максимально приближена ко дну бороздки. За счет этого уменьшается до минимума его падение. Все это позволяет производить более точную посадку клубней картофеля и экономно использовать посадочный материал. Следом идущие бороздозакрывающие диски заделывают почву высаженные клубни.

Заключение

Применение однорядной картофелесажалки с роторным высаживающим аппаратом и одновременным внесением удобрений позволяет:

- производить точную посадку клубней картофеля, что очень важно для экономного использования посадочного материала (семян картофеля) и обеспечения агротехнологических требований;
- снизить затраты труда при посадке картофеля и внесении минеральных удобрений;
- уменьшить расход минеральных удобрений не менее чем в 1,5 раза за счет их локально-ленточного внесения;
- использовать материалы, а также узлы и детали, которые широко применяются при производстве промышленной сельскохозяйственной техники, тем самым обеспечив унификацию их производства и технического сервиса.

СПИСОК ИСПОЛЬЗОВАННОЙ ЛИТЕРАТУРЫ

1. Сельское хозяйство Республики Беларусь: стат. сб. / Нац. стат. комитет Респ. Беларусь. – Минск: РУП «ИВЦ Национального статистического комитета», 2014 – 370 с.
2. Комбинированный роторный картофелевысаживающий аппарат: пат. 5832 Респ. Беларусь, МПК А 01 С9/02 / А.Г. Вабищевич и др.; заявитель Белорусск. гос. аграрн. техн. ун-т. – № и 20090486; заявл. 10.06.2009; опубл. 15.09.2009 // Офиц. бюл. / Нац. центр интелектуал. уласнасці. – 2009. – № 9.

ПОСТУПИЛА В РЕДАКЦИЮ 05.06.2015