

**МИНИСТЕРСТВО СЕЛЬСКОГО ХОЗЯЙСТВА  
И ПРОДОВОЛЬСТВИЯ РЕСПУБЛИКИ БЕЛАРУСЬ**

**БЕЛОРУССКИЙ ГОСУДАРСТВЕННЫЙ АГРАРНЫЙ  
ТЕХНИЧЕСКИЙ УНИВЕРСИТЕТ**

## **ЗАЩИТА ЭЛЕКТРИЧЕСКИХ ЦЕПЕЙ**

*Рекомендовано учебно-методическим объединением  
высших учебных заведений Республики Беларусь  
по образованию в области сельского хозяйства в качестве  
учебно-методического пособия  
для студентов высших учебных заведений,  
обучающихся по специальности 1-74 06 05 01 –  
Энергетическое обеспечение сельского хозяйства  
(электроэнергетика)*

**Минск  
2008**

УДК 621.3.011

ББК 31.211

3 40

Составители: канд. техн. наук, доцент *В.В. Гурин*;  
ассистент *Е.В. Бабаева*;  
технико-коммерческий представитель компании  
«ИЭК» по Беларуси *С.А. Дробышев*

Рецензенты: канд. техн. наук, профессор *Г.И. Янукович*;  
канд. техн. наук, доцент *Л.М. Давидович*

**Защита** электрических цепей : учеб.-метод. пособие  
к циклу лабораторных и практических занятий / сост.  
3 40 *В.В. Гурин, Е.В. Бабаева, С.А. Дробышев.* – Минск : БГАТУ,  
2008. – 242 с.

ISBN 978-985-519-008-1

Рассмотрены аппараты защиты электрических цепей от сверхтока, устройства защитного отключения, ограничители импульсных перенапряжений компании «ИЭК», даны рекомендации по их применению, проверке работоспособности, монтажу и эксплуатации, выбору. Рассмотрено в комплексе применение аппаратов защиты в зданиях. В пособие включены лабораторные работы по исследованию аппаратов защиты и практические занятия по выбору аппаратов защиты электрических цепей.

Для студентов вузов и ССУЗов специальности «Энергетическое обеспечение сельского хозяйства (электроэнергетика)».

УДК 621.3.011

ББК 31.211

© БГАТУ, 2008

## ВВЕДЕНИЕ

Аппараты защиты электрических цепей являются неотъемлемой частью любой электроустановки. Они обеспечивают надежную работу электрооборудования, защищая его от сверхтоков, от чрезмерных токов утечки, от импульсных перенапряжений. Аппараты защиты электрических цепей выпускают различные предприятия в России, Украине, Беларуси. В данной работе представлены аппараты защиты крупнейшего производителя электротехнической продукции – международной электротехнической компании «Интерэлектрокомплект» («ИЭК»).

В первой главе учебно-методического пособия рассмотрены аппараты защиты электрических цепей компании «ИЭК» от сверхтока: автоматические выключатели; плавкие предохранители; электротепловые реле, – приведены методика и примеры их выбора.

Во второй главе речь идёт об устройствах защитного отключения компании «ИЭК». Рассмотрены рекомендации по их применению, проверке работоспособности, монтажу и эксплуатации, выбору (с примерами выбора).

В третьей главе рассмотрены ограничители импульсных перенапряжений компании «ИЭК», их выбор (с примерами выбора).

В четвёртой главе рассмотрено в комплексе применение аппаратов защиты в зданиях.

В пятой главе даны три лабораторные работы по исследованию аппаратов защиты: однофазных УЗО; трёхфазных УЗО; ограничителей импульсных перенапряжений ОПС1.

В шестой главе – пять практических занятий по выбору аппаратов защиты электрических цепей.

Изучение аппаратов защиты передовой электротехнической компании «ИЭК» будет способствовать повышению качества подготовки инженеров-электриков в БГАТУ.

# Глава 1

## АППАРАТЫ ЗАЩИТЫ ЭЛЕКТРИЧЕСКИХ ЦЕПЕЙ ОТ СВЕРХТОКА

### 1.1 АВТОМАТИЧЕСКИЕ ВЫКЛЮЧАТЕЛИ ВА47-29

Автоматические выключатели ВА47-29 (рисунок 1.1) предназначены для защиты распределительных и групповых цепей, имеющих различную нагрузку:

- электрические нагревательные приборы, установки электрического освещения (для них используются выключатели с характеристикой В);
- электродвигатели с небольшими пусковыми токами (малой мощности компрессоры, небольшие вентиляторы) – для них используются выключатели с характеристикой С;
- электродвигатели с большими пусковыми токами (подъемные механизмы, насосы, трансформаторы) – для них используются выключатели с характеристикой D.

Автоматические выключатели ВА47-29 рекомендуются к применению в вводно-распределительных устройствах для жилых и общественных зданий.

Они имеют следующие **особенности и преимущества**:

- материал корпуса – самозатухающий пластик, который при отсутствии источника огня не поддерживает горение;
- контакты (подвижные и неподвижные) выполнены из серебросодержащего материала. Это увеличивает износостойкость контактов, увеличивает срок службы, снижает переходное сопротивление и уменьшает потери мощности;
- дугогасительная камера – из никелированной стали, строго определенных размеров, что обеспечивает стабильное гашение дуги;
- обмотка катушки электромагнитного расцепителя выполнена из высококачественной меди с оптимальным числом витков;

– насечки на контактных зажимах предотвращают перегрев и оплавление проводов за счет более плотного и большего по площади контакта. При этом снижается переходное сопротивление контакта и, как следствие, потери. Кроме того, увеличивается механическая устойчивость соединения.

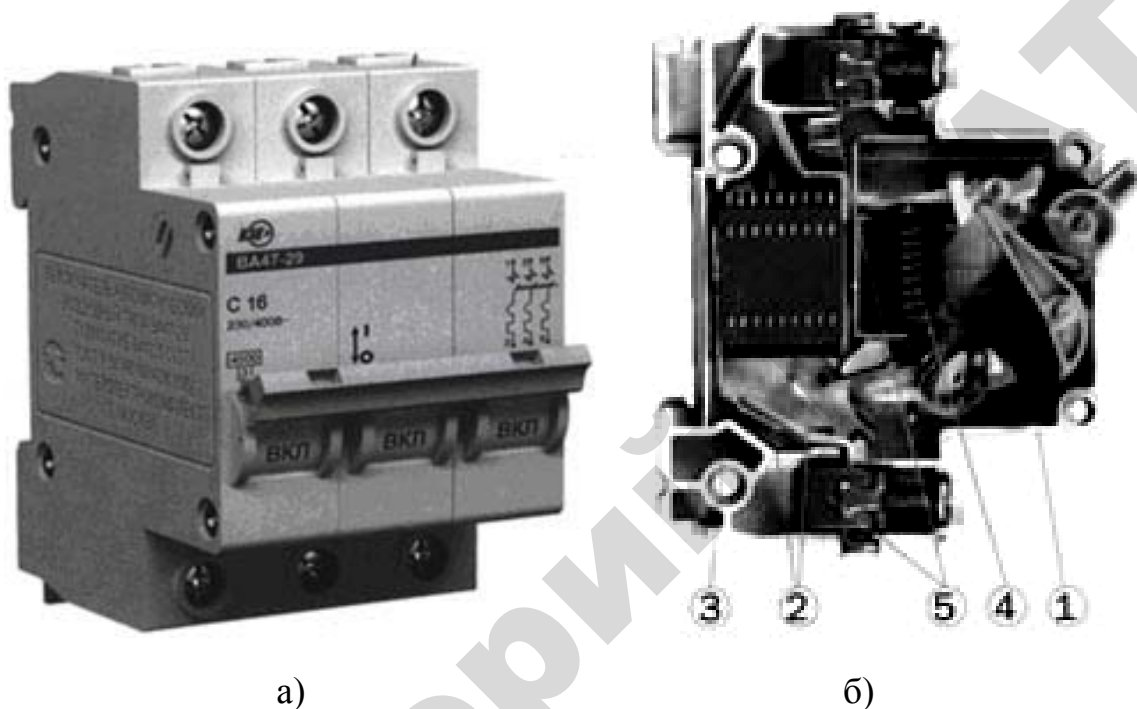


Рисунок 1.1 – Автоматический выключатель ВА47-29 (а) и продольный разрез одного полюса выключателя (б):  
 1 – корпус; 2 – контакты; 3 – дугогасящая камера; 4 – обмотка;  
 5 – контактные зажимы

Таблица 1.1 – Технические характеристики ВА47-29

Технические характеристики	Значения
Соответствуют стандартам	ГОСТ Р 50345–99, ТУ 2000 АГИЕ.641235.003
Номинальное напряжение частотой 50 Гц, В	230/400
Номинальный ток, А	0,5; 1; 1,6; 2; 2,5; 3; 4; 5; 6; 8; 10,13; 16; 20; 25; 32; 40; 50; 63
Номинальная отключающая способность, А	4 500
Напряжение постоянного тока, В/полюс	48

Окончание таблицы 1.1

Технические характеристики	Значения
Характеристики срабатывания электромагнитного расцепителя	B, C, D
Число полюсов	1, 2, 3, 4
Условия эксплуатации	УХЛ4
Степень защиты выключателя	IP 20
Электрическая износостойкость, циклов В-О, не менее	6 000
Механическая износостойкость, циклов В-О, не менее	20 000
Максимальное сечение присоединяемых проводов, мм <sup>2</sup>	25
Наличие драгоценных металлов (серебро), г/полюс	0,3–0,5
Масса 1 полюса, кг	0,1
Диапазон рабочих температур, °С	–40...+50

Таблица 1.2 – Технические данные для выбора автоматических выключателей ВА47-2

Типоисполнение	1-полюсные	2-полюсные	3-полюсные	4-полюсные
Соответствует стандартам	ГОСТ Р 50345–99, ТУ 2000 АГИЕ.641235.003			
Ном. напряжение частотой 50 Гц, В	230	230	400	400
Ном. ток, А	0,5–63	1–63	1–63	1–63
Ном. отключ. способность, А	4 500	4 500	4 500	4 500
Хар-ки сраб. эл.-магн. расцепителя	B, C, D	B, C, D	B, C, D	B, C, D
Условия эксплуатации	УХЛ4	УХЛ4	УХЛ4	УХЛ4
Степень защиты выключателя	IP20	IP20	IP20	IP20
Применение	однофазные цепи	однофазные цепи	трехфазные цепи	трехфазные цепи

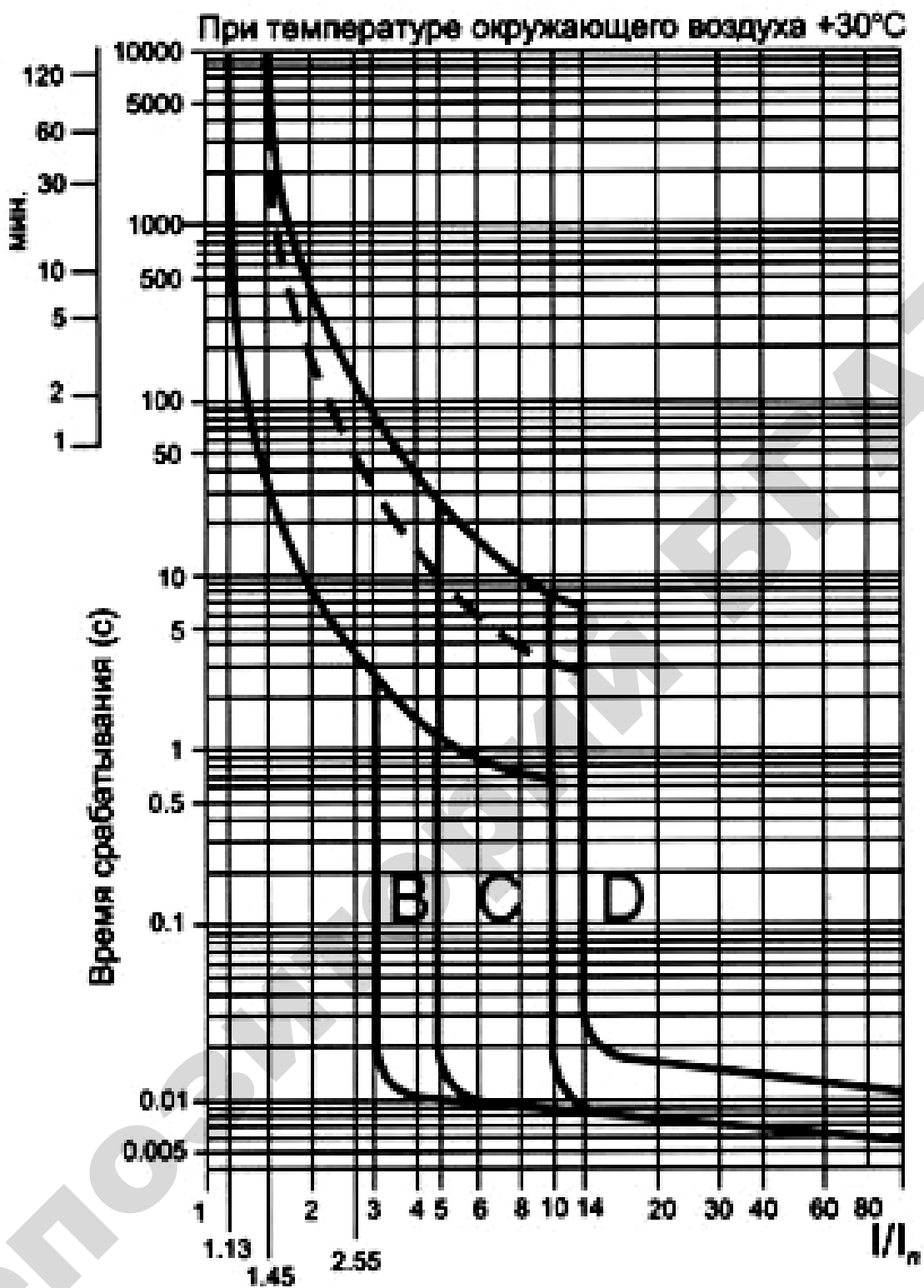


Рисунок 1.2 – Время-токовые характеристики отключения автоматического выключателя ВА47-29 (пунктирная линия – это верхняя граница время-токовой характеристики для автоматических выключателей с номинальным током  $I_n \leq 32$  А)

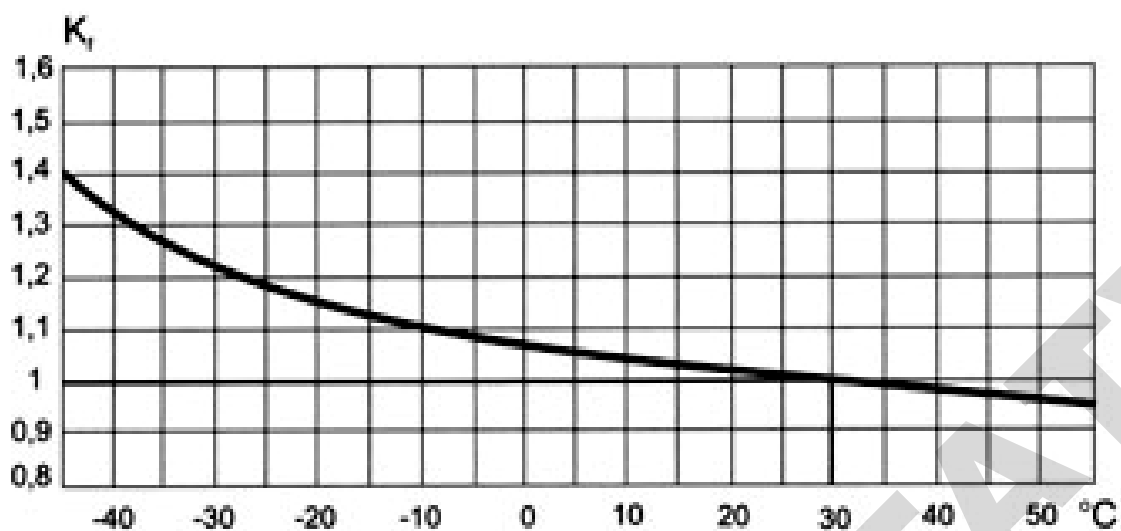


Рисунок 1.3 – Нагрузочная способность при изменении температуры окружающей среды для ВА47-29 (контрольная температура калибровки тепловых расцепителей 30 °С)

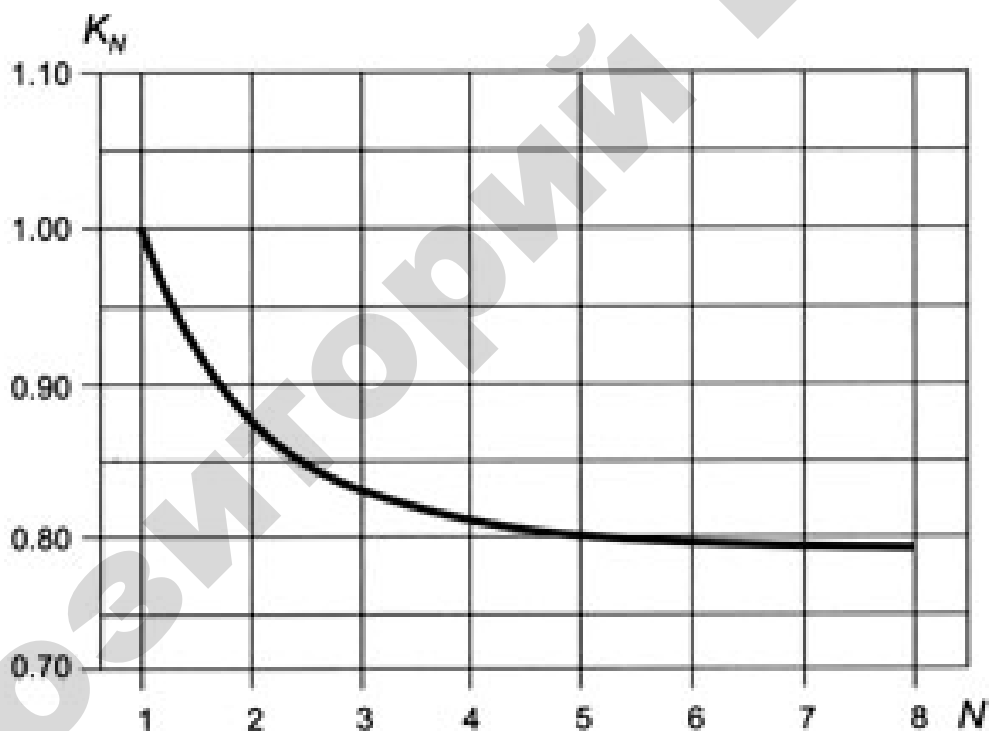


Рисунок 1.4 – Нагрузочная способность для параллельно размещенных автоматических выключателей для ВА47-29.

Ток неотключения для размещенных рядом друг с другом автоматических выключателей в зависимости от их количества  $N$  и температуры окружающей среды определять по формуле:

$$I = 1,13I_nK_NK_t,$$

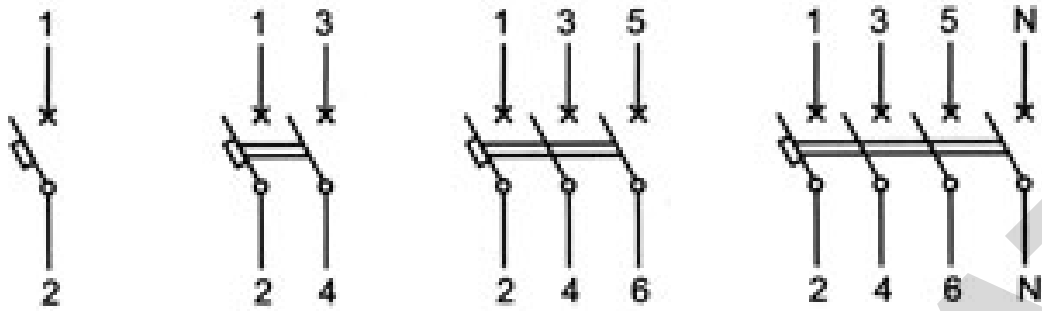
где  $I_n$  – номинальный ток при температуре настройки тепловых расцепителей 30 °С;

$K_N$  – коэффициент нагрузки в зависимости от количества полюсов;

$K_t$  – коэффициент нагрузки в зависимости от температуры окружающего воздуха



## Электрические схемы



## Габаритные размеры

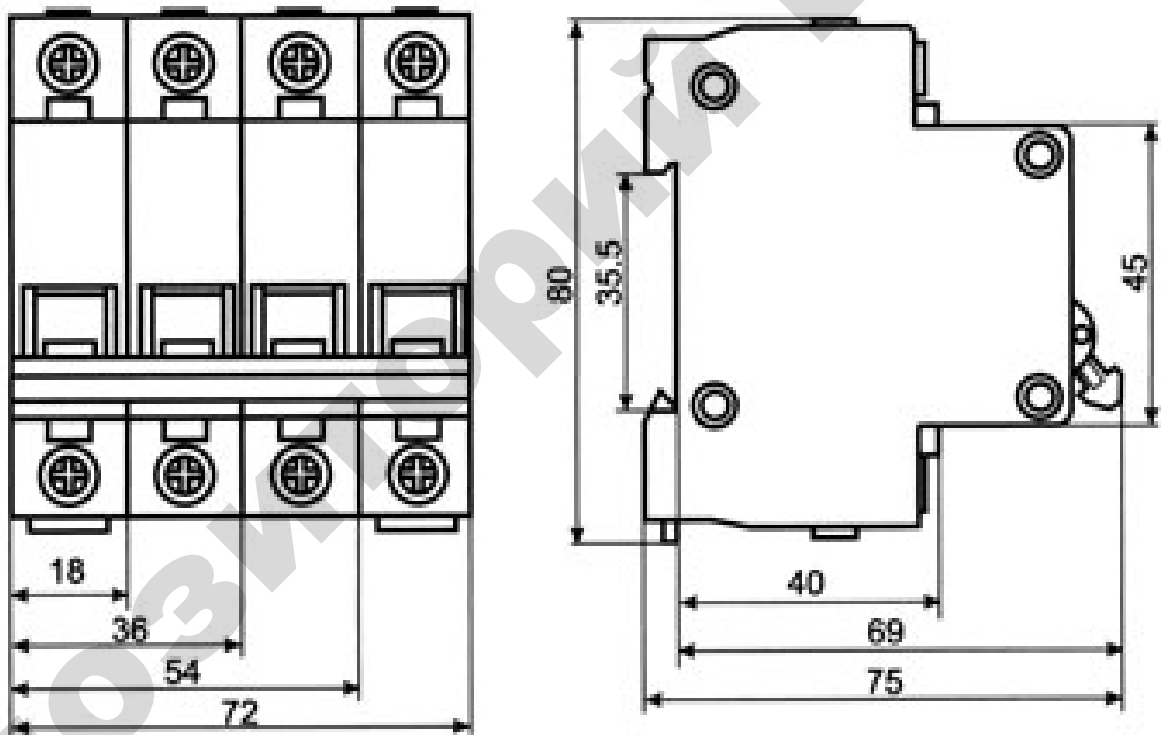


Рисунок 1.5 – Электрические схемы и габаритные размеры автоматических выключателей ВА47-29

## 1.2 АВТОМАТИЧЕСКИЕ ВЫКЛЮЧАТЕЛИ ВА47-29М

Автоматические выключатели ВА47-29М (рисунок 1.6) предназначены для защиты от сверхтока **распределительных** и групповых цепей, имеющих различную нагрузку. Автоматические выключатели ВА47-29М рекомендуются к применению в вводно-распределительных устройствах для жилых и общественных зданий.



Рисунок 1.6 – Автоматический выключатель ВА47-29М

Выключатель награжден золотой медалью 15-ой международной выставки «Электро-2006» в номинации «Лучшее электрооборудование» за решение, обеспечивающее электробезопасность в жилых домах и на производстве, высокие технические и эргономические характеристики.

### Особенности, преимущества

- Материал корпуса – самозатухающий пластик, при отсутствии источника огня не поддерживает горение.
- Контакты, подвижные и неподвижные, выполнены из сереброросдерживающего материала, это увеличивает износостойчивость кон-

тактов, увеличивает срок службы, снижает переходное сопротивление и уменьшает потери.

- Дугогасительная камера – из никелированной стали, строго определенных размеров, что обеспечивает стабильное гашение дуги. Обмотка катушки электромагнитного расцепителя выполнена из высококачественной меди с оптимальным количеством витков.
- Насечки на контактных зажимах предотвращают перегрев и оплавление проводов за счет более плотного и большего по площади контакта. При этом снижается переходное сопротивление контакта и, как следствие, потери. Кроме того, увеличивается механическая устойчивость соединения. Индикатор положения контактов позволяет получить точную информацию о положении контактов (замкнуто/разомкнуто).
- Защелка на DIN-рейку с фиксацией облегчает монтаж изделия.
- Возможность одновременного подключения шины и гибкого проводника, причем шины двух видов – PIN и FORK.
- Ребристая боковая поверхность – улучшенные условия теплообмена.

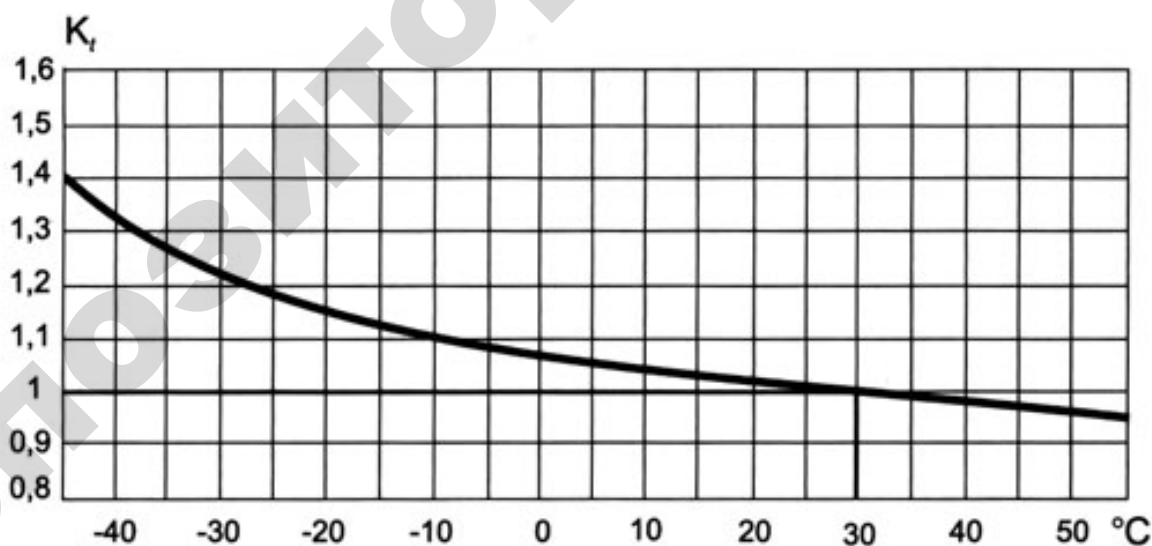


Рисунок 1.7 – Нагрузочная способность при изменении температуры окружающей среды для ВА47-29М (контрольная температура калибровки тепловых расцепителей 30 °C)

Таблица 1.3 – Технические характеристики автоматического выключателя ВА47-29М

Технические характеристики	Значения
Соответствуют стандартам	ГОСТ Р 50345–99, ТУ 2000 АГИЕ.641.235.003
Номинальное напряжение частотой 50 Гц, В	230/400
Номинальный ток $I_n$ , А	6; 10; 16; 20; 25; 32; 40; 50; 63
Номинальная отключающая способность, А	4 500
Напряжение постоянного тока, В/полюс	48
Характеристики срабатывания электромагнитного расцепителя	С
Число полюсов	1, 2, 3
Условия эксплуатации	УХЛ4
Степень защиты выключателя	IP 20
Электрическая износостойкость, циклов В-О, не менее	6 000
Механическая износостойкость, циклов В-О, не менее	20 000
Максимальное сечение присоединяемых проводов, мм <sup>2</sup>	25
Наличие драгоценных металлов (серебро), г/полюс	0,5
Масса одного полюса, кг	0,11
Диапазон рабочих температур, °С	–40 ... +50

Таблица 1.4 – Технические данные для выбора автоматических выключателей ВА47-29М

Типоисполнение	1-полюсные	2-полюсные	3-полюсные
Соответствует стандартам	ГОСТ Р 50345-99, ТУ 2000 АГИЕ.641235.003		
Ном. напряжение частотой 50 Гц, В	230	230	400
Ном. ток, А	6–63	6–63	6–63
Ном. откл. способность, А	4 500	4 500	4 500
Хар-ки сраб. эл.-магн. расцепителя	С	С	С
Условия эксплуатации	УХЛ4	УХЛ4	УХЛ4
Степень защиты выключателя	IP20	IP20	IP20
Применение	однофазные цепи	однофазные цепи	трехфазные цепи

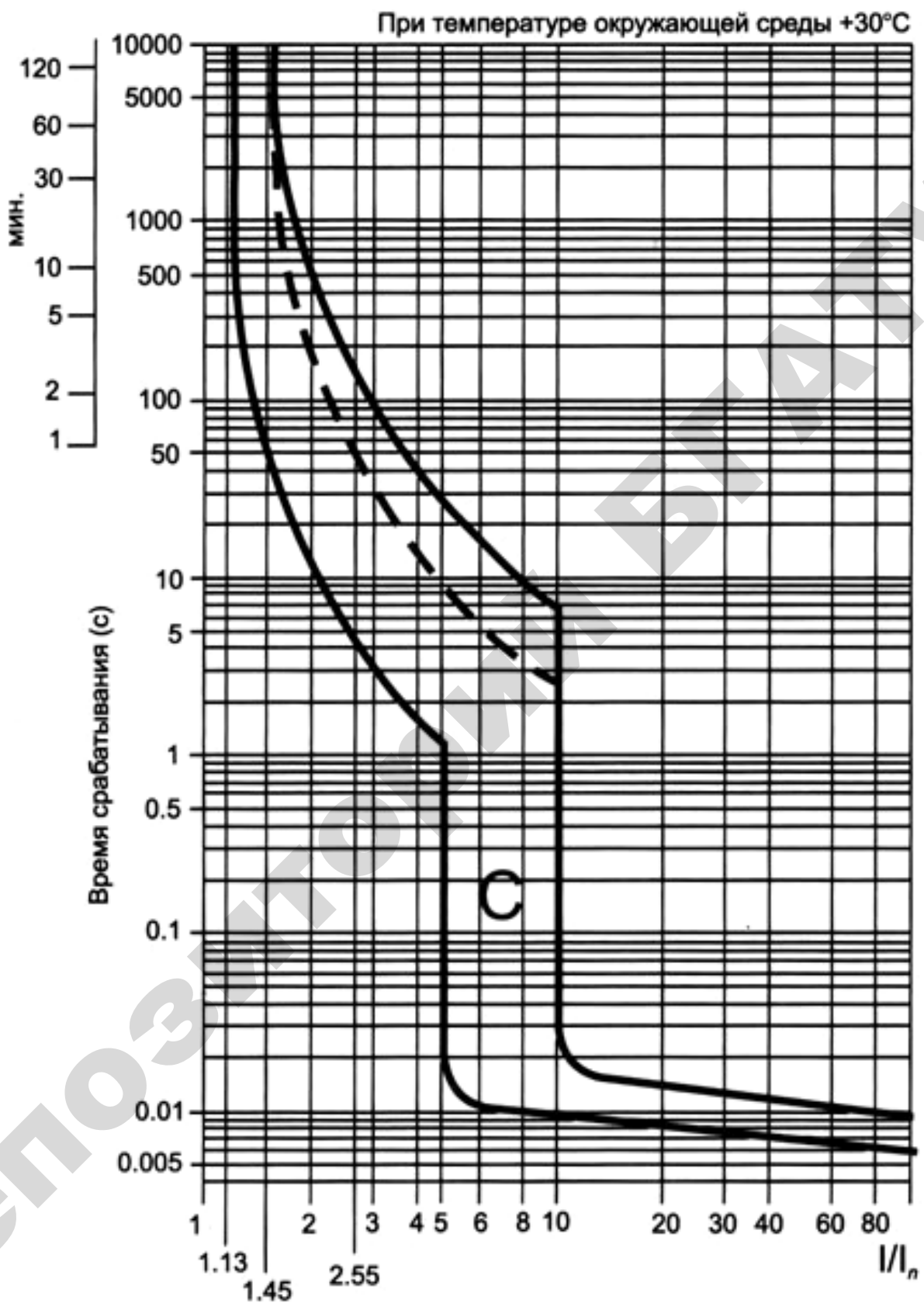


Рисунок 1.8 – Время-токовые характеристики отключения автоматического выключателя ВА47-29М

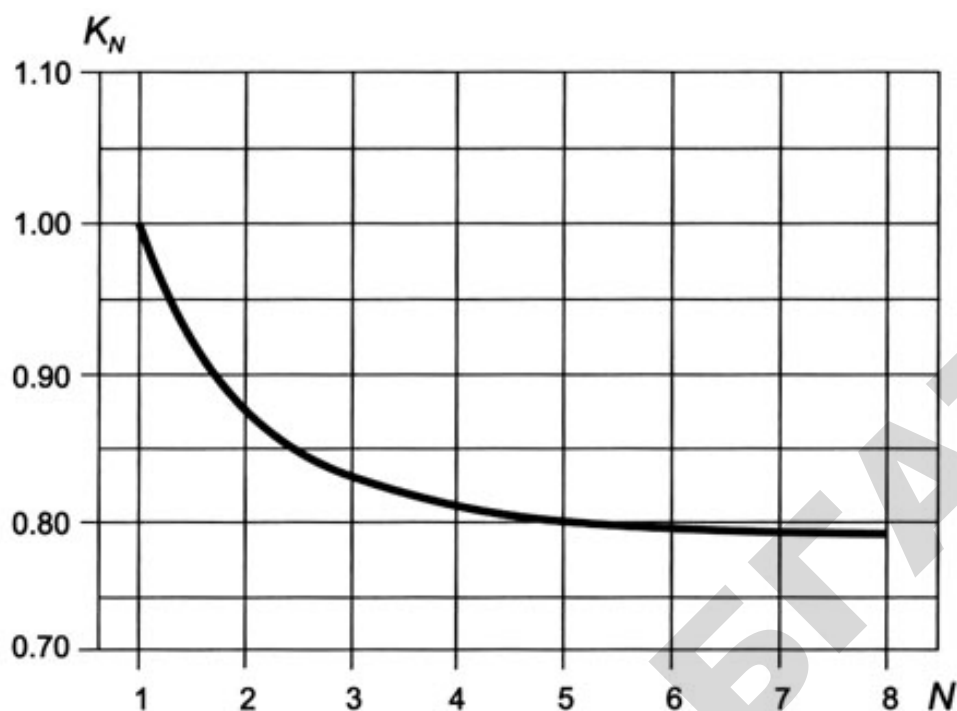


Рисунок 1.9 – Нагрузочная способность для параллельно размещенных автоматических выключателей ВА47-29М.

Ток неотключения для размещенных рядом друг с другом автоматических выключателей в зависимости от их количества  $N$  и температуры окружающего воздуха определять по формуле:

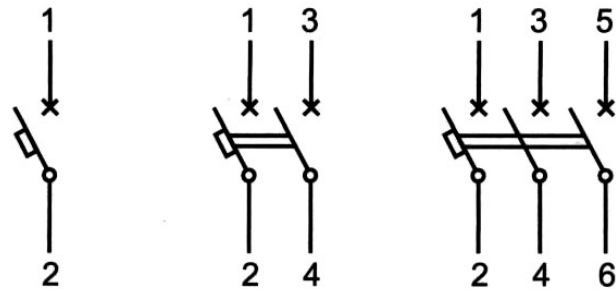
$$I = 1,13I_n K_N K_t,$$

где  $I_n$  – номинальный ток при температуре настройки тепловых расцепителей 30 °С (указанный на маркировке);

$K_N$  – коэффициент нагрузки в зависимости от количества полюсов;

$K_t$  – коэффициент нагрузки в зависимости от температуры окружающего воздуха

### Электрические схемы



### Габаритные размеры

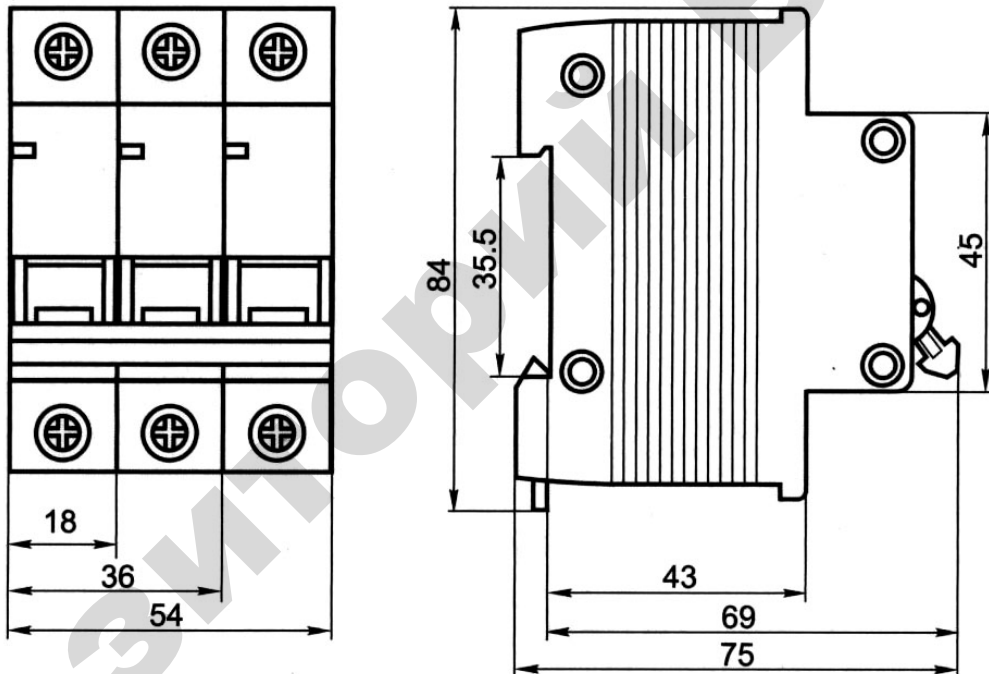


Рисунок 1.10 – Электрические схемы и габаритные размеры автоматических выключателей ВА47-29М

### 1.3 АВТОМАТИЧЕСКИЕ ВЫКЛЮЧАТЕЛИ ВА47-100

Автоматические выключатели ВА47-100 (рисунок 1.11) предназначены для защиты от сверхтока распределительных и групповых цепей, имеющих активную (электроприборы, освещение) и индуктивную (двигатели, трансформаторы и т. п.) нагрузки. Рекомендуются к применению во вводно-распределительных устройствах бытовых и промышленных электроустановок.

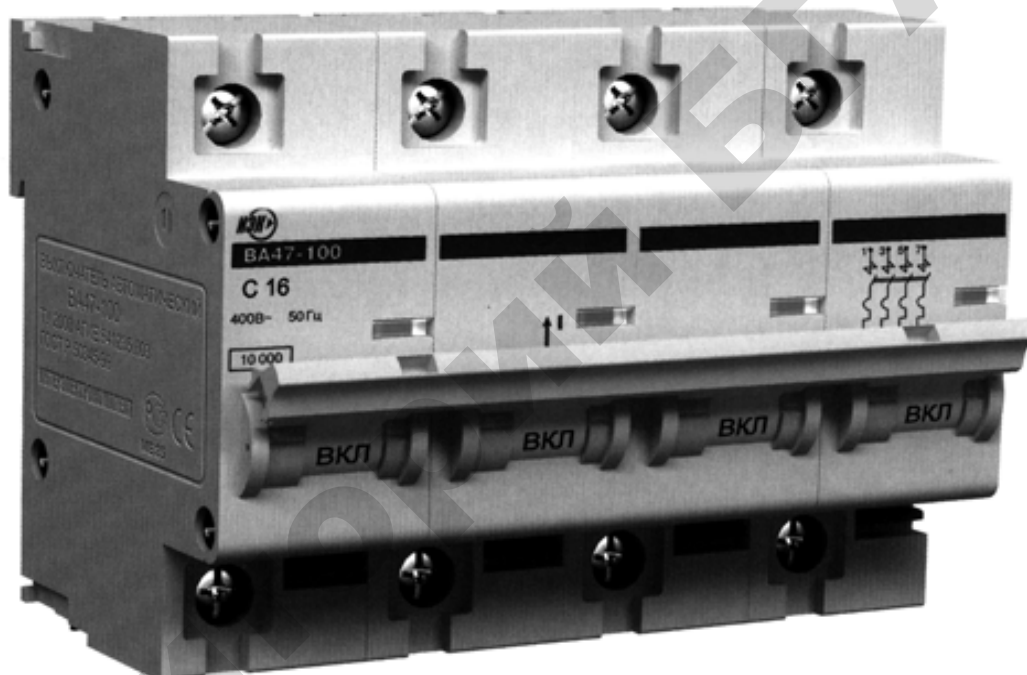


Рисунок 1.11 – Автоматический выключатель ВА47-100

#### Особенности, преимущества

- Материал корпуса – самозатухающий пластик, при отсутствии источника огня не поддерживает горение.
- Контакты, подвижные и неподвижные, выполнены из серебросодержащего материала, это увеличивает износостойчивость контактов, увеличивает срок службы, снижает переходное сопротивление и уменьшает потери.
- Дугогасительная камера – из никелированной стали, строго определенных размеров, что обеспечивает стабильное гашение дуги.



- Обмотка катушки электромагнитного расцепителя выполнена из высококачественной меди с оптимальным количеством витков.
- Насечки на контактных зажимах предотвращают перегрев и оплавление проводов за счет более плотного и большего по площади контакта. При этом снижается переходное сопротивление контакта и, как следствие, потери. Кроме того, увеличивается механическая устойчивость соединения.
- Предельная коммутационная способность – 10 кА.
- защелка на DIN-рейку с фиксацией облегчает монтаж изделия;
- индикатор положения контактов позволяет получить точную информацию о положении контактов (замкнуто/разомкнуто).

Таблица 1.5 – Технические характеристики автоматического выключателя ВА47-100

Технические характеристики	Значения
Соответствуют стандартам	ГОСТ Р 50345–99, ТУ 2000 АГИЕ.641.235.003
Номинальное напряжение частотой 50 Гц, В	230/400
Номинальный ток $I_n$ , А	10; 16; 25; 32; 35; 40; 50; 63; 80; 100
Номинальная отключающая способность, А	10 000
Напряжение постоянного тока, В/полюс	60
Характеристики срабатывания электромагнитного расцепителя	C, D
Число полюсов	1, 2, 3, 4
Условия эксплуатации	УХЛ4
Степень защиты выключателя	IP 20
Электрическая износостойкость, циклов В-О, не менее	6 000
Механическая износостойкость, циклов В-О, не менее	20 000
Максимальное сечение присоединяемых проводов, мм <sup>2</sup>	35

Окончание таблицы 1.5

Технические характеристики	Значения
Наличие драгоценных металлов (серебро), г/полюс	0,9–1,2
Масса одного полюса, кг	0,11
Диапазон рабочих температур, °С	–40 ... +50

Таблица 1.6 – Технические данные для выбора автоматов ВА47-100

Типоисполнение	1-полюсные	2-полюсные	3-полюсные	4-полюсные
Соответствует стандартам	ГОСТ Р 50345–99, ТУ 2000 АГИЕ.641235.003			
Ном. напряжение частотой 50 Гц, В	230	230	400	400
Ном. ток, А	10–100	10–100	10–100	10–100
Ном. откл. способность, А	10 000	10 000	10 000	10 000
Хар-ки сраб. эл.-магн. расцепителя	C, D	C, D	C, D	C, D
Условия эксплуатации	УХЛ4	УХЛ4	УХЛ4	УХЛ4
Степень защиты выключателя	IP20	IP20	IP20	IP20
Применение	однофазные цепи	однофазные цепи	трехфазные цепи	трехфазные цепи

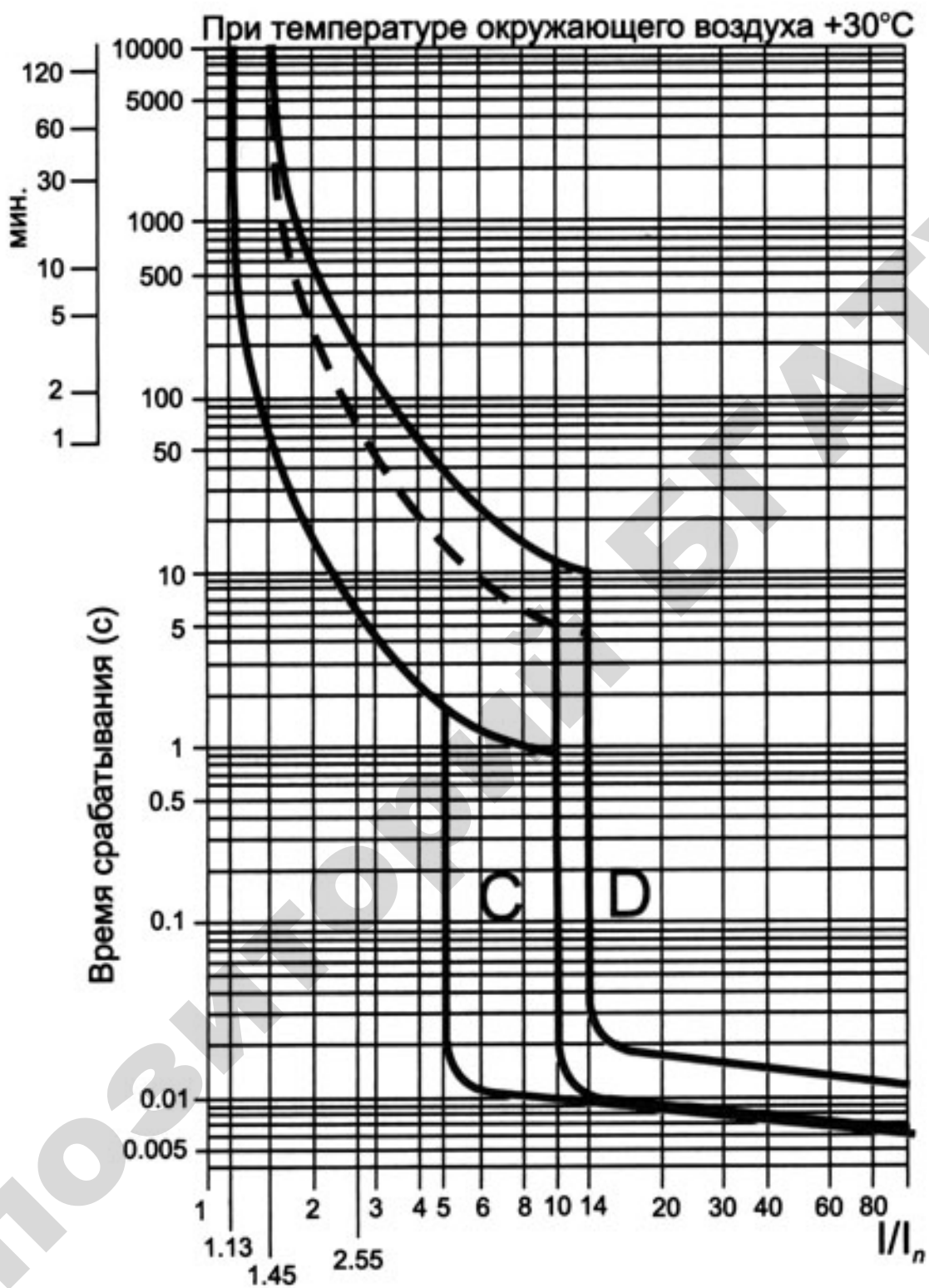


Рисунок 1.12 – Время-токовые характеристики отключения автоматического выключателя ВА47-100 (пунктирная линия – это верхняя граница время-токовой характеристики для автоматических выключателей с номинальным током  $I_n \leq 32$  А)

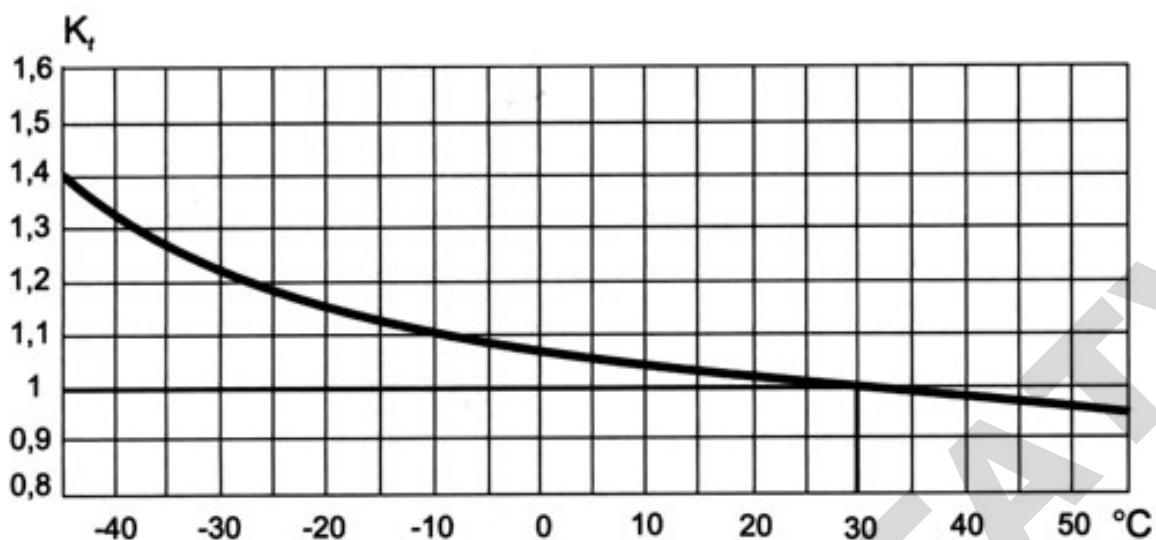


Рисунок 1.13 – Нагрузочная способность при изменении температуры окружающей среды для ВА47-100 (контрольная температура калибровки тепловых расцепителей 30 °С)

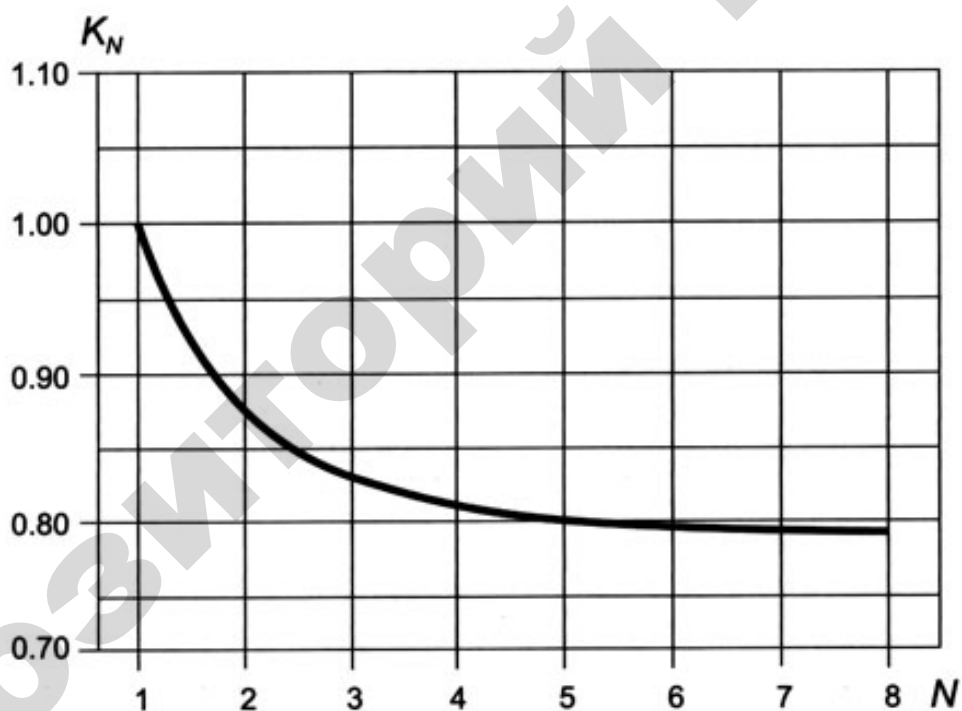


Рисунок 1.14 – Нагрузочная способность для параллельно размещенных автоматических выключателей ВА47-100

Ток неотключения для размещенных рядом друг с другом автоматических выключателей в зависимости от их количества  $N$  и температуры окружающей среды определять по формуле:

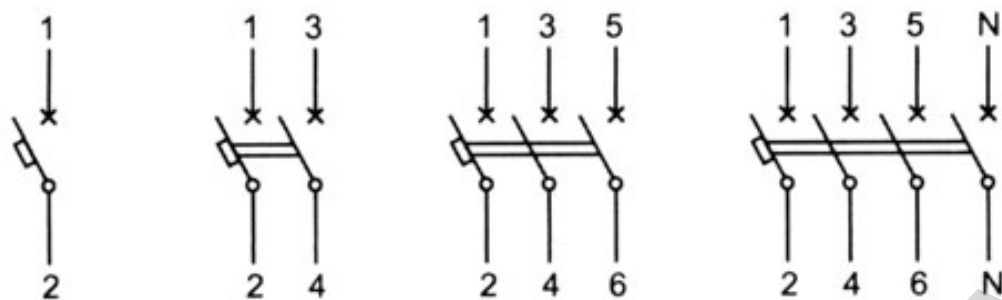
$$I = 1,13I_nK_NK_t,$$

где  $I_n$  – номинальный ток при температуре настройки тепловых расцепителей 30 °С (указанный на маркировке);

$K_N$  – коэффициент нагрузки в зависимости от количества полюсов;

$K_t$  – коэффициент нагрузки в зависимости от температуры окружающего воздуха

## Электрические схемы



## Габаритные размеры

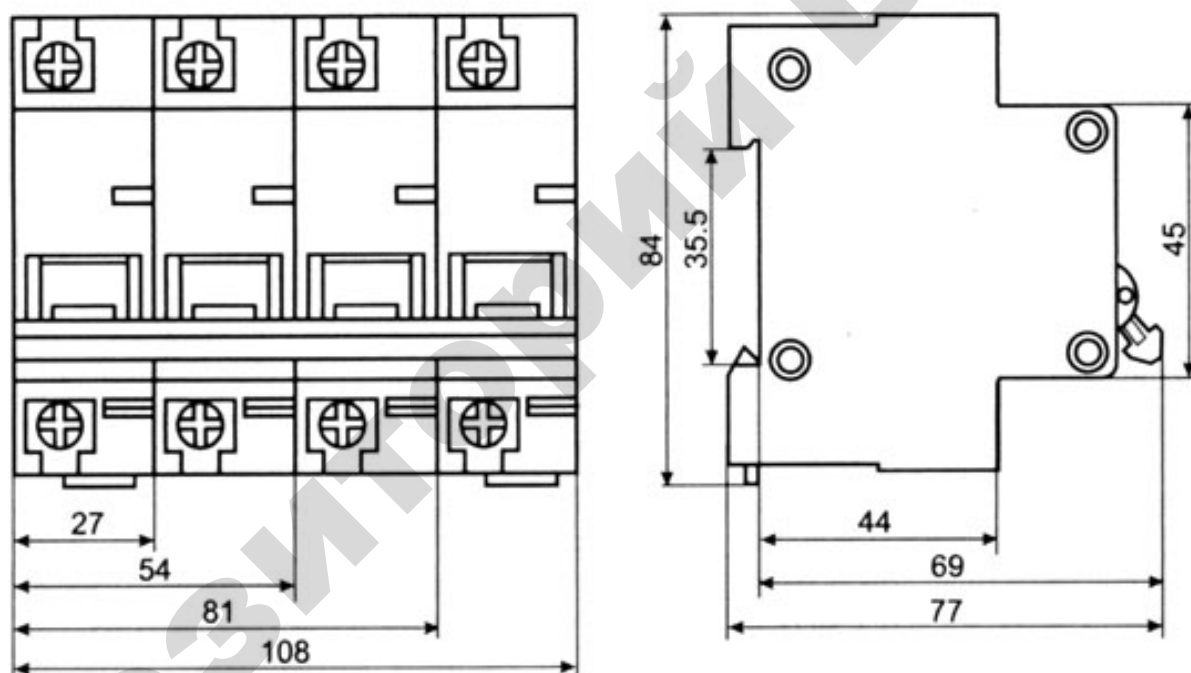


Рисунок 1.15 – Электрические схемы и габаритные размеры автоматических выключателей ВА47-100

## 1.4 ДОПОЛНИТЕЛЬНЫЕ УСТРОЙСТВА МОДУЛЬНОЙ СЕРИИ ДЛЯ АВТОМАТИЧЕСКИХ ВЫКЛЮЧАТЕЛЕЙ

### 1.4.1 Контакты состояния КС47 и КСВ47

Модули КС47 и КСВ47 (рисунок 1.16) служат для получения информации о состоянии той или иной цепи нагрузки при эксплуатации автоматических выключателей ВА47-29 и ВА47-100 в системах автоматизации технологических процессов или защиты конкретных объектов.

Модуль КС47 выполняет функцию контакта состояния автоматического выключателя: включен – выключен. Переключение контактов КС47 происходит, даже если рукоятка управления выключателя удерживается во взведенном положении.

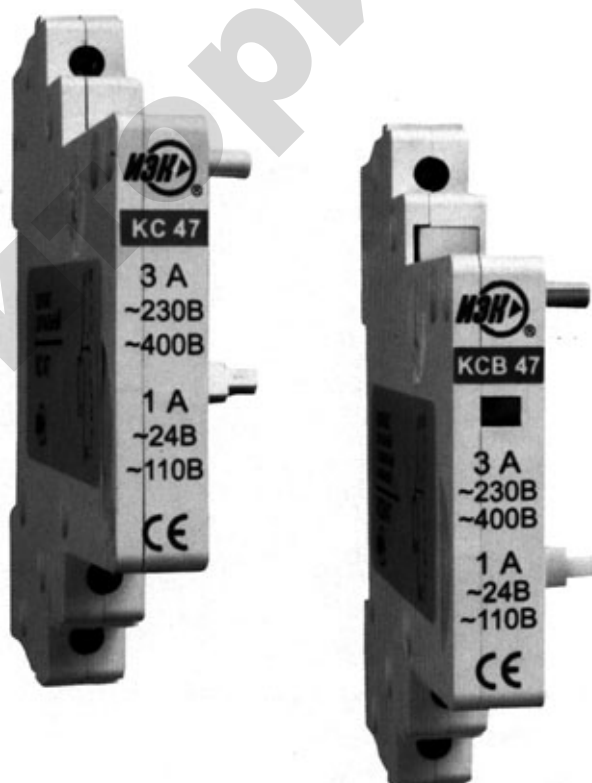


Рисунок 1.16 – Контакты состояния КС47 и КСВ47

Модуль КСВ47 выполняет функцию сигнализации положения механизма взвода ВА47. После установки модуля в зацепление с механизмом ВА47 при первом взведении рукоятки управления происходит переключение контактов, остающихся в таком положении и при ручном отключении ВА47.

Переключение контактов произойдет только при срабатывании выключателя от сверхтоков (перегрузки или короткого замыкания). В верхней части модуля предусмотрена площадка, при нажатии на которую происходит принудительный сброс механизма и переключение контактов.

### Описание

Конструкции модулей идентичны, а функциональное назначение различно. Модули монтируются к выключателям с левой стороны, после предварительного снятия защитной заглушки на корпусе ВА47. Верхний рычаг модуля вводят в зацепление с рукояткой управления выключателя, а нижний – с механизмом взвода. Пластмассовые штыри плотно вдавливают в отверстия пустотелых заклепок, обеспечивая жесткую фиксацию модуля к корпусу выключателя.

Модули КС47 и КСВ47 содержат по одной группе переключающихся контактов, параметры и коммутационные характеристики которых приведены в таблице 1.7.

Таблица 1.7 – Технические данные контактов состояния КС47 и КСВ47

Технические характеристики	КС47	КСВ47	
Соответствуют стандартам	ГОСТ Р 55030.2–99		
Номинальное напряжение, В	~230/400	~230/400	
Номинальный ток, А	4	4	
Номинальный рабочий ток в зависимости от категории использования, А:			
	AC-13	3	3
	DC-12	1	1

Окончание таблицы 1.7

Технические характеристики	КС47	КСВ47
Визуальная индикация срабатывания, вкл / откл.	нет	белый/ красный
Износостойкость, циклов В-О, не менее	10 000	10 000
Сечение присоединяемых проводов, мм <sup>2</sup>	0,5–2,5	0,5–2,5
Присоединение к автоматическому выключателю	слева	слева
Ширина модуля, мм	9	9

**КС47**

Электрическая схема

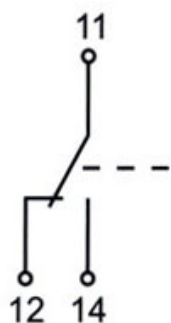
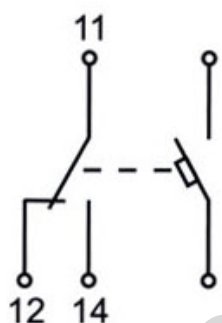
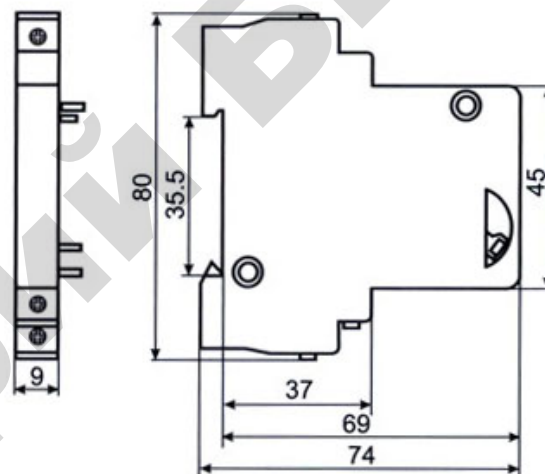


Схема подключения



Габаритные размеры

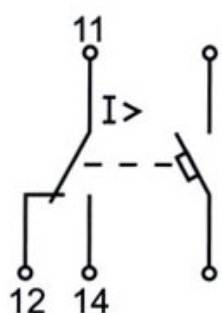


**КСВ47**

Электрическая схема



Схема подключения



Габаритные размеры

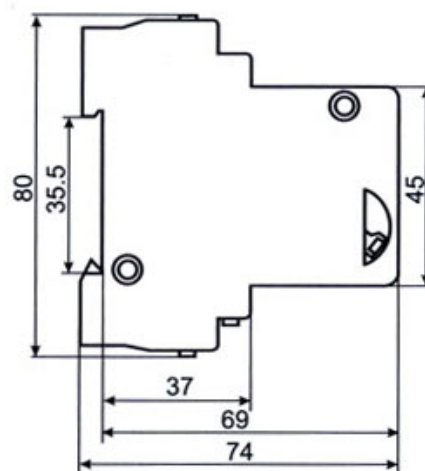


Рисунок 1.17 – Схемы электрические подключения и габаритные размеры контактов состояния КС47 и КСВ47



## 1.4.2 Расцепитель минимального напряжения РМ47 и независимый расцепитель РН47

Расцепитель минимального напряжения РМ47 (рисунок 1.18) предназначен для отключения одно-, двух-, трех- или четырехполюсного автоматического выключателя серии ВА47 при недопустимом снижении напряжения.



Рисунок 1.18 – Расцепитель минимального напряжения РМ47  
и независимый расцепитель РН 47

Таблица 1.8 – Технические данные РМ47 и РН47

Технические характеристики	РМ47	РН47
Соответствуют стандартам	ТУ 3428-025-18461115-04	ГОСТ Р 50030.2-99
Номинальное напряжение, В	~230	~230
Напряжение срабатывания, В	165 ± 5	–
Потребляемая мощность, не более, ВА	3	3
Износостойкость, циклов В-О, не менее	10 000	10 000
Сечение присоединяемых проводов, мм <sup>2</sup>	1–25	1–25
Присоединение к автоматическому выключателю	справа	справа
Ширина модуля, мм	18	18

Расцепитель РМ47 конструктивно представляет собой электронный пороговый элемент, который подключается к контролируемой электрической цепи. К выходу порогового элемента подключен электромагнит, который через рычаг воздействует на механизм сброса независимого расцепления автоматических выключателей. При срабатывании независимого расцепителя из лицевой панели выступает кнопка «ВОЗВРАТ». Для повторного включения отключившегося автоматического выключателя необходимо нажать на кнопку «ВОЗВРАТ» до фиксации. Данная особенность исполнения конструкции РМ47 позволяет определить причину отключения автоматического выключателя – появление сверхтока в защищаемой цепи либо снижение напряжения до недопустимого значения. РМ47 имеет встроенную цепь контроля работоспособности, которая приводится в действие кнопкой «ТЕСТ». При нажатии на кнопку «ТЕСТ» происходит срабатывание расцепителя и отключение автоматического выключателя.

**Расцепитель независимый РН47** (рисунок 1.18) предназначен для дистанционного отключения одно-, двух-, трех- или четырехполюсного автоматического выключателя серии ВА47.

Расцепитель РН47 выполнен в габарите однополюсного автоматического выключателя ВА47. Конструктивно представляет собой электромагнит, который через рычаг воздействует на механизм сброса независимого расцепления автоматических выключателей. При срабатывании независимого расцепителя из передней панели выступает кнопка «ВОЗВРАТ». Для повторного включения отключившегося автоматического выключателя необходимо нажать на кнопку «ВОЗВРАТ» до фиксации. Данная особенность исполнения конструкции РН47 позволяет определить причину отключения автоматического выключателя: появление сверхтока в защищаемой цепи либо дистанционное отключение.

### PM47

Электрическая схема

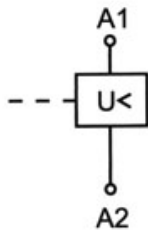
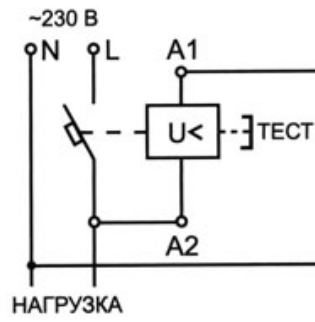
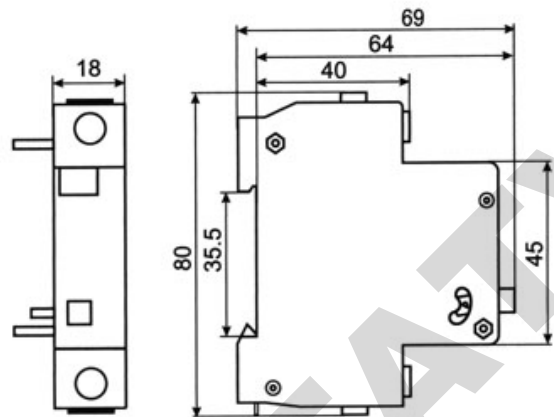


Схема подключения



Габаритные размеры



### PH47

Электрическая схема

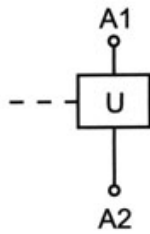
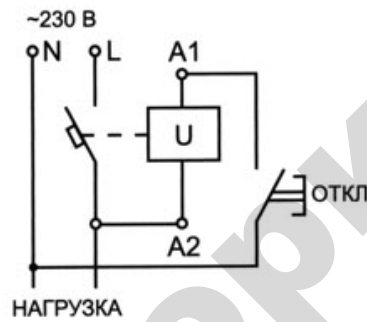


Схема подключения



Габаритные размеры

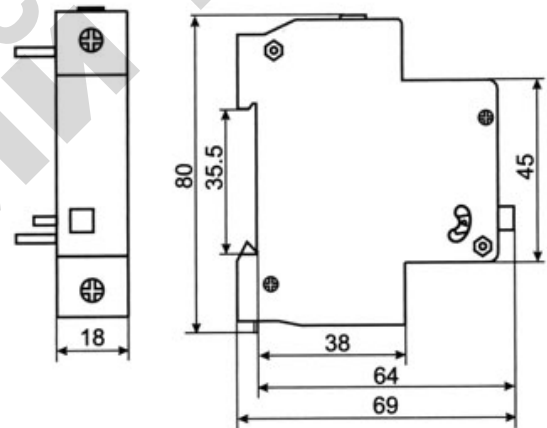

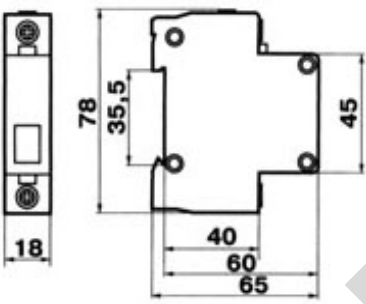


Рисунок 1.19 – Электрическая схема, схема подключения и габаритные размеры расцепителя минимального напряжения PM47 и независимого расцепителя PH47

### 1.4.3 Лампа сигнальная ЛС-47

Лампа ЛС-47 служит для световой сигнализации состояния задействованной электрической цепи.

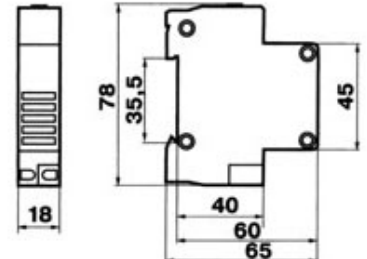
Таблица 1.9 – Технические данные лампы сигнальной ЛС-47

Фото	Чертеж	Наименование	Номинальное рабочее напряжение, В	Цвет	Номинальная мощность, Вт
		ЛС-47 (красная)	230	Красная	0,5
		ЛС-47 (желтая)	230	Желтая	0,5
		ЛС-47 (зеленая)	230	Зеленая	0,5
		ЛС-47 (синяя)	230	Синяя	0,5

### 1.4.4 Звонок ЗД-47

Звонок ЗД-47 служит для сигнализации возникновения внештатной ситуации в задействованной электрической цепи.


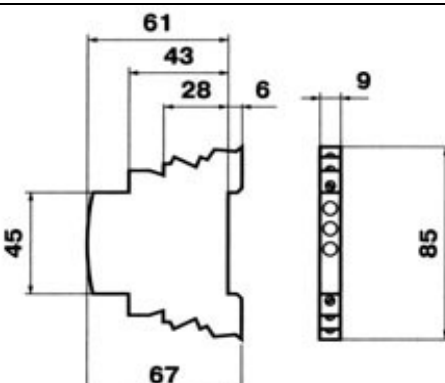
Таблица 1.10 – Технические данные звонка ЗД-47

Фото	Чертеж	Наименование	Номинальное рабочее напряжение, В	Номинальный ток, мА	Сила звука, дБ	Номинальная мощность, ВА
		ЗД-47	230	60	60	1

### 1.4.5 Световой индикатор фаз

Световой индикатор фаз служит для световой индикации наличия напряжения в каждой фазе.


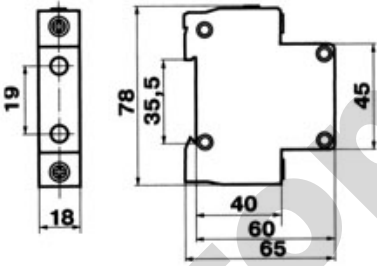
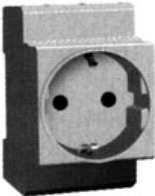
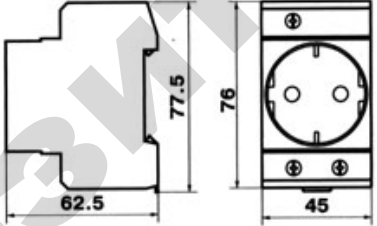
Таблица 1.11 – Технические данные светового индикатора фаз

Фото	Чертеж	Наименование	Номинальное рабочее напряжение, В	Ширина модуля, мм
		Световой индикатор фаз	400	9

### 1.4.6 Розетки РД-47 и РАр10-3-ОП

Розетки предназначены для установки в распределительный щит и служат для подключения переносного светильника и электрического инструмента малой мощности во время профилактических и ремонтных работ в электрической сборке по месту установки.

Таблица 1.12 – Технические данные розеток РД-47 и РАр10-3-ОП

Фото	Чертеж	Наименование	Номинальное рабочее напряжение, В	Номинальный ток, А	Номинальная мощность, Вт
		РД-47 (PPM47)	250	10	18
		РАр10-3- ОП	230	16	54

## 1.5 ПРЕДОХРАНИТЕЛИ ПЛАВКИЕ ППНИ

Предохранители плавкие серии ППНИ типа **gG** общего применения предназначены для защиты промышленных электроустановок и кабельных линий от чрезмерной перегрузки и короткого замыкания и выпускаются на номинальные токи от 2 до 630 А. Они используются в однофазных и трехфазных сетях напряжением до 660 В частоты 50 Гц.

Предохранитель ППНИ награжден серебряной медалью 15-й международной выставки «Электро-2006» в номинации «Лучшее электрооборудование» за высокие эксплуатационные характеристики и конструкторское решение, обеспечивающее снижение потерь мощности.



Рисунок 1.20 – Плавкий предохранитель ППНИ

### **Применение предохранителей ППНИ:**

- вводно-распределительные устройства (ВРУ);
- шкафы и пункты распределительные (ШРС, ШР, ПР);

- оборудование трансформаторных подстанций (КСО, ЩО);
- шкафы низкого напряжения;
- шкафы и ящики управления.

### **Преимущества**

- Благодаря современной конструкции, технологии изготовления и качеству применяемых материалов в предохранителях ППНИ снижены потери мощности по сравнению с предохранителями ПН-2 более чем на 30 %.
- Основание держателя (изолятор) выполнено из армированной терморезистивной пластмассы, стойкой к механическим воздействиям, перепадам температуры и динамическим ударам.
- Габаритные размеры предохранителей ППНИ на 10–20 % меньше, чем предохранителей ПН-2.
- В ассортименте продукции «ИЭК» представлен весь стандартный ряд плавких вставок с номинальными токами от 2 А до 630 А, всего 65 позиций в 5 габаритах.
- Токоограничение плавкой вставки позволяет снизить ожидаемый ток короткого замыкания в несколько раз. Это позволяет защитить установку от чрезмерных перегрузок.
- Широкий диапазон рабочих температур, от –45 до +60 °С, позволяет применять предохранители ППНИ в разных климатических поясах.
- Высокая отключающая способность: при 660 В – 50 кА, а при 500 В – 120 кА.
- Предохранители ППНИ изготавливаются серийно в соответствии с требованиями ГОСТ Р 50339.0–2003, об этом свидетельствует добровольный сертификат соответствия.



Таблица 1.13 – Технические характеристики предохранителей ППНИ

Технические характеристики	Значения
Номинальный ток	100; 160; 250; 400; 630 А
Типоразмеры	00; 0; 1; 2; 3
Номинальный ток плавкой вставки	2; 4; 6; 8; 10; 12; 16; 20; 25; 32; 40; 50; 63; 80; 100; 125; 160; 200; 250; 315; 355; 400; 500; 630 А
Номинальное напряжение	400; 500; 600 В
Номинальная частота	50 Гц
Классификационная группа	<b>gG*</b>
Номинальная отключающая способность	50 кА при 660 В, 120 кА при 500 В
Диапазон рабочих температур	от –45 °С до +60 °С
Степень защиты	IP00
Рабочее положение	вертикальное и горизонтальное
Указатель срабатывания (индикатор)	выдвижной шток (боек)
Материал контактов	медь с гальваническим покрытием сплавом олово-висмут
Стандарты	ГОСТ Р 50339, МЭК 60269
* <b>g</b> – защита с отключающей способностью во всем диапазоне от перегрузки и короткого замыкания; <b>G</b> – предохранители общего применения	

### Низкие потери мощности

Вследствие использования качественных современных материалов и новой конструкции в предохранителях ППНИ снижены потери мощности по сравнению с предохранителями ПН-2.

Данные, представленные в таблице 1.14, показывают экономичность предохранителей ППНИ по сравнению с ПН-2.

Таблица 1.14 – Потери мощности предохранителей типа ППНИ и ПН-2 при напряжении 380/400В

Номинальный ток, А	Потери мощности $P$ , Вт, не более		Экономия мощности при использовании ППНИ $\Delta P$	
	ППНИ	ПН-2	Вт	%
100	9	16	7	44
160	16	28	12	43
250	23	34	11	32
400	34	56	22	39
630	45	85	40	47

### Экономия электроэнергии

Эффективность новой разработки становится более очевидной, если рассматривать не отдельный предохранитель, а собранный распределительный шкаф. Зная, что средняя стоимость электроэнергии в России для населения и предприятий равна 1,5 руб./кВт, можно подсчитать экономию не только в киловаттах, но и в рублях.

Если ВРУ с отходящими линиями на 250 А собран на новых предохранителях ППНИ, то экономия электроэнергии составит 2602 кВт, или 3903 руб. в год.

Таблица 1.15 – Экономия электроэнергии в год при использовании предохранителей ППНИ вместо ПН-2 на примере шкафов ШРС и распределительных устройств ВРУ

Номинальный ток отходящих линий, А	Экономия электроэнергии			
	ШРС* (8 отходящих линий)		ВРУ** (9 отходящих линий)	
	кВт·ч	руб.	кВт·ч	руб.
100	1472	2208	1656	2483
250	2313	3469	2602	3903

\* Например, ШРС-1-24У3.  
 \*\* Например, ВРУ-1-45-02

## Особенности конструкции

- Контакты предохранителя и держателя выполнены из электро-технической меди с гальваническим покрытием сплавом олово-висмут, что предотвращает их окисление в процессе эксплуатации.
- Основание держателя (изолятор) выполнено из армированной терморезистивной пластмассы, стойкой к коррозии, механическим воздействиям, перепадам температуры и динамическим ударам, которые возникают при коротких замыканиях вплоть до 120 кА.
- Контакты плавкой вставки выполнены в форме ножа (заострены), что позволяет их устанавливать в держатели с меньшими усилиями.
- Все габариты плавких вставок ППНИ удобно устанавливать или демонтировать универсальной рукояткой съема РС-1, изоляция которой выдерживает напряжение до 1000 В.
- Для быстрого и эффективного дугогашения корпус плавкой вставки наполнен кварцевым песком высокой химической очистки. Плавкий элемент выполнен из фосфористой бронзы (сплав меди с цинком с добавлением фосфора) и надежно соединен точечной сваркой с выводами предохранителя.
- В конструкции плавкой вставки есть специальный индикатор, выполненный в виде выдвижного штока, который позволяет визуально определять сработавшие предохранители.
- Предохранители ППНИ с отключающей способностью во всем диапазоне  $gG$  надежно срабатывают как при токах короткого замыкания, так и при перегрузках.
- Конструкция, технические параметры, габаритные и установочные размеры плавких вставок и держателей ППНИ соответствуют современным стандартам МЭК и ГОСТ, а следовательно, этими предохранителями можно заменять другие отечественные и импортные предохранители.

Таблица 1.16 – Ассортимент держателей предохранителей


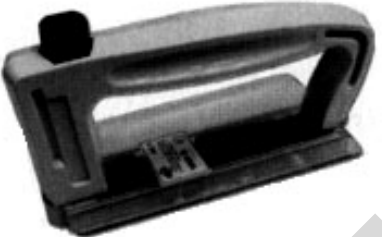
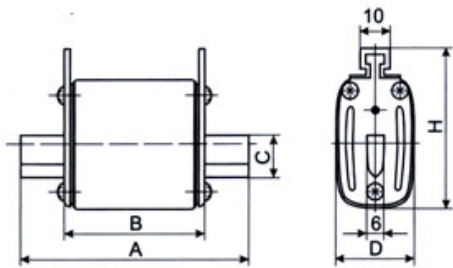
Фото	Наименование	Максимальный ток, А
	ДП-33, габарит 00	160
	ДП-33, габарит 0	160
	ДП-35, габарит 1	250
	ДП-37, габарит 2	400
	ДП-39, габарит 3	630

Таблица 1.17 – Рукоятка съема предохранителя

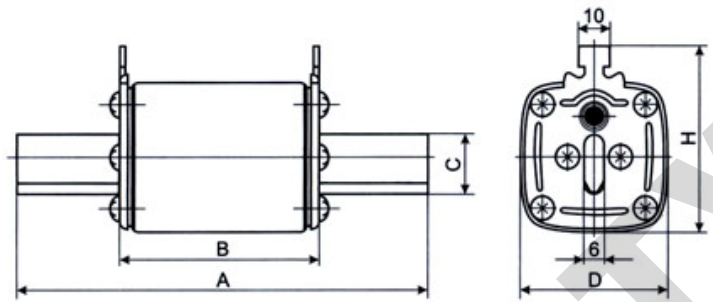
Фото	Наименование	Напряжение, В
	РС-1	1000

### Плавкие вставки

ППНИ-33, габарит 00, 0

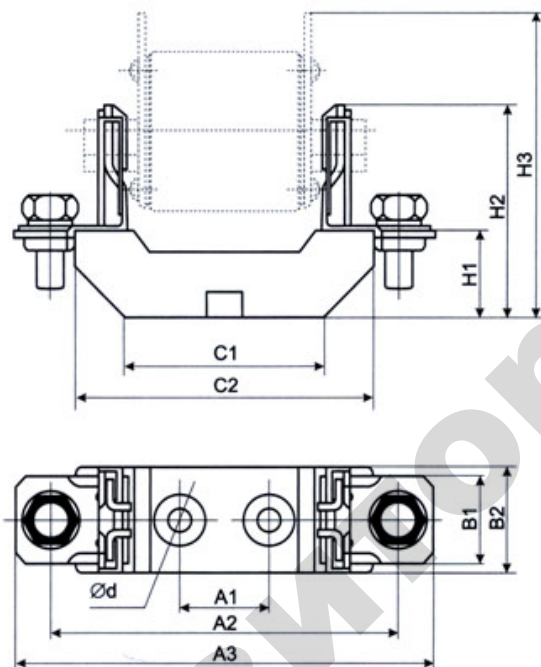


ППНИ-35, 37, 39, габарит 1, 2, 3



### Держатели предохранителей

ДП-33, габарит 00, 0



ДП-35, 37, 39, габарит 1, 2, 3

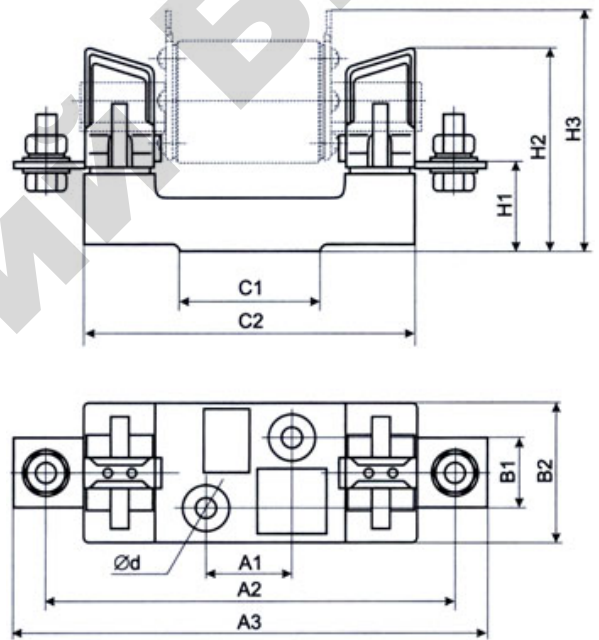


Рисунок 1.21 – Габаритные и установочные размеры плавких вставок и держателей предохранителей ППНИ

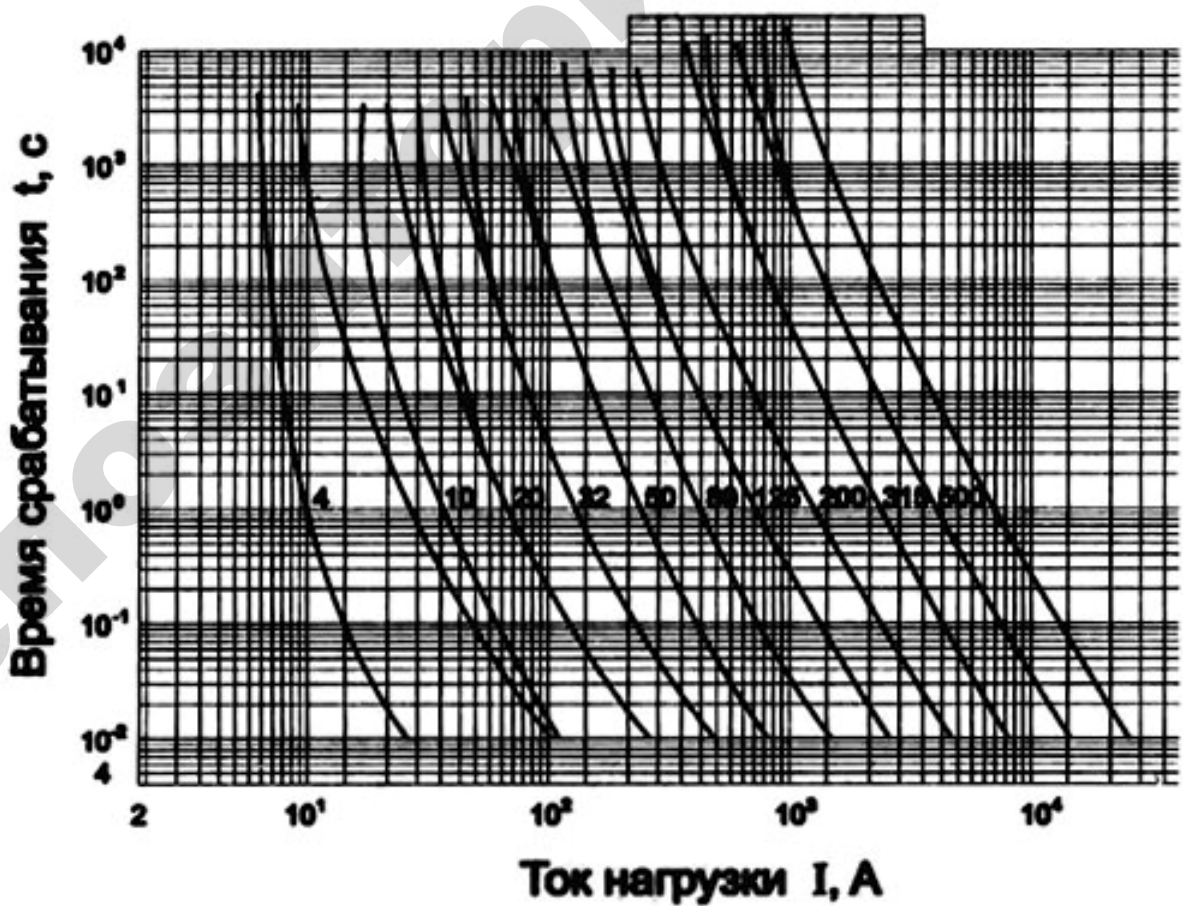
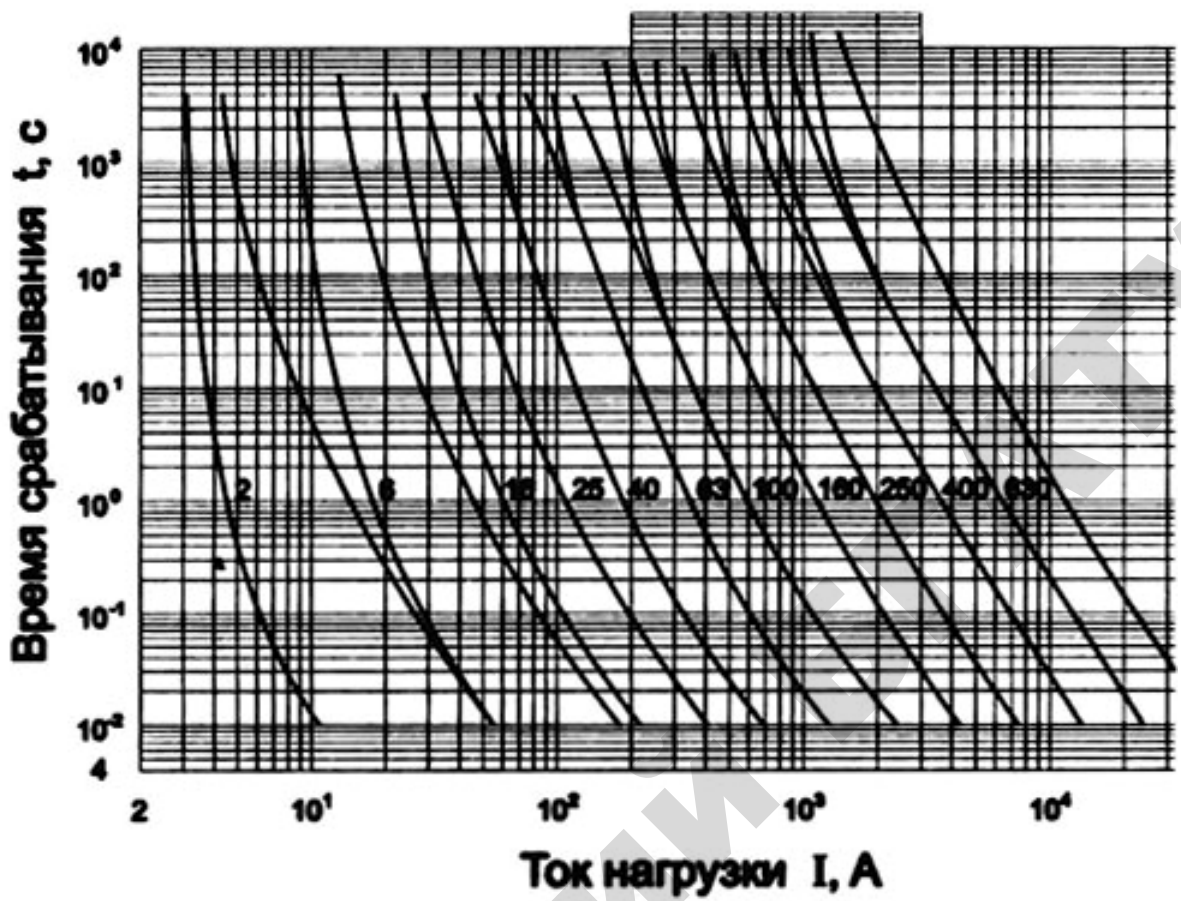


Рисунок 1.22 – Время-токовые характеристики предохранителей ПНИ

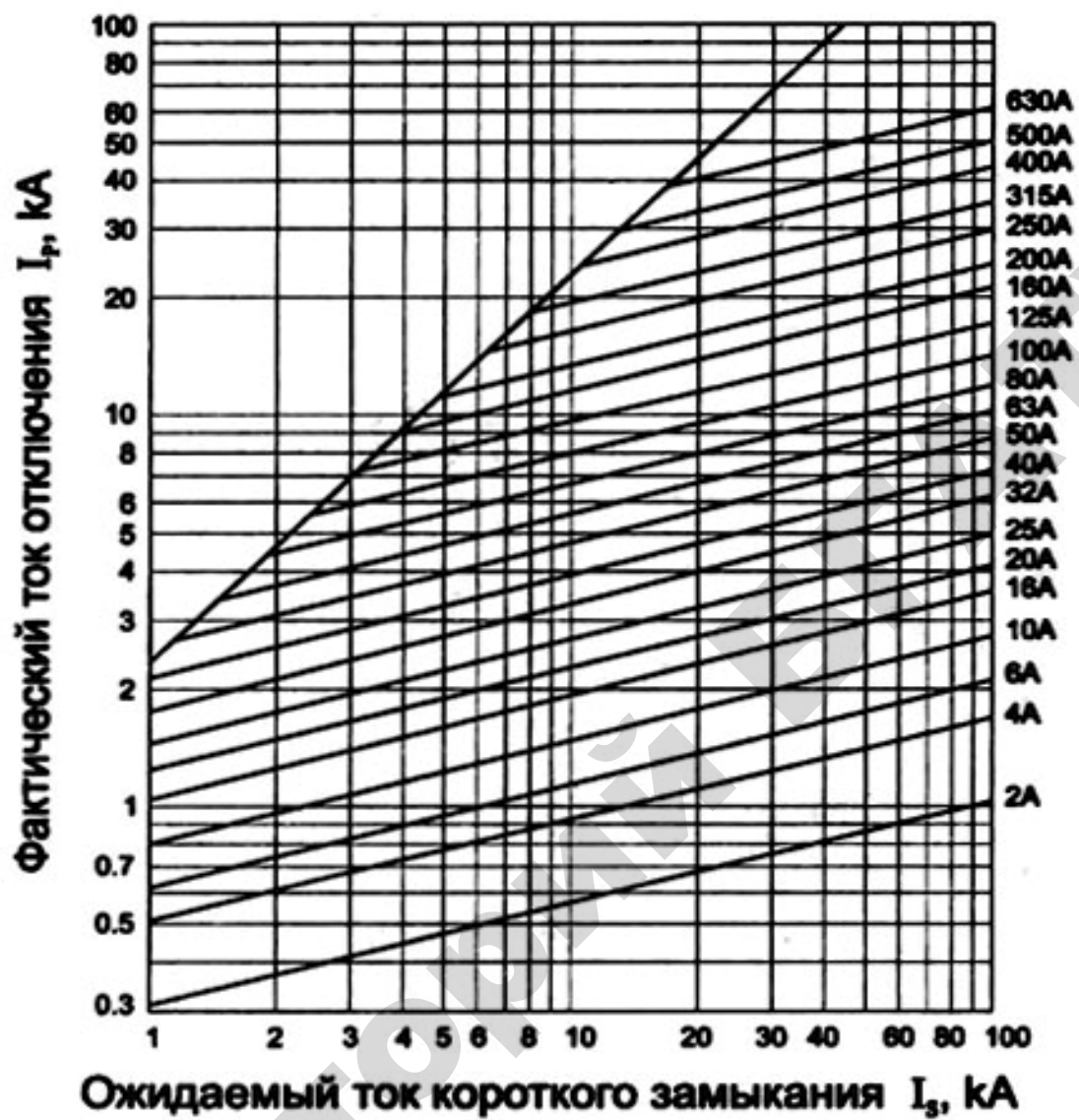


Рисунок 1.23 – Характеристики токоограничения предохранителей ПНИ

Таблица 1.18 – Габаритные и установочные размеры плавких вставок и держателей предохранителей ППНИ

Габарит	Размер ППНИ, мм					Вес, г	Габарит	Размер ДП, мм											Вес, г
	A	B	C	D	H			H1	H2	H3	A1	A2	A3	B1	B2	C1	C2	d	
00	78	49	15	29	56	175	00	25	60	85	25	100	25	–	30	58	87	7,5	193
0	125	68	15	29	56	252	0	37	72	91	25	150	25	–	30	68	130	7,5	295
1	135	68	20	48	60	455	1	38	84	100	25	175	25	30	58	60	142	10,5	550
2	150	68	25	58	70	650	2	38	100	105	25	200	25	30	60	60	160	10,5	770
3	150	68	32	67	80	880	3	40	105	118	25	210	25	30	60	60	160	10,5	965



## 1.6 ЭЛЕКТРОТЕПЛОВЫЕ РЕЛЕ СЕРИИ РТИ

Электротепловое реле серии РТИ предназначено для защиты электродвигателей от перегрузки. Устанавливается непосредственно на контакторах серии КМИ. Для защиты от короткого замыкания должны быть предусмотрены предохранители или автоматические выключатели на соответствующее значение номинального тока срабатывания. Электротепловое реле серии РТИ относится к новому поколению коммутационной аппаратуры и выпускается в трех типоразмерах на токи до 93 А.



Рисунок 1.24 – Реле электротепловое РТИ

Под действием протекающего тока термобиметаллическая пластина изгибается тем сильнее, чем больший ток по ней протекает. При определенной величине тока (уставки срабатывания) радиус изгиба пластины становится достаточным для размыкания контактов, через которые подается напряжение питания катушки удержания контактов. Происходит отключение нагрузки от сети. Все термобиметаллические пластины воздействуют на размыкающие контакты через общее «коромысло».

Таблица 1.19 – Технические характеристики электротеплового реле серии РТИ

Технические характеристики	Значения
Диапазон уставок реле, А	0,1÷93
Номинальное рабочее напряжение, В	660
Номинальное напряжение изоляции, В	660
Номинальное импульсное напряжение, В	6000
Мощность защищаемого электродвигателя, кВт	0,37÷55,0
Частота, Гц	50
Степень защиты	IP20
Температура окружающей среды, °С	-30 ÷ +55

### Особенности конструкции

- Пломбирование прозрачной крышки, защищающей диск регулировки уставки, исключает несанкционированный доступ к регулировкам рабочих значений тока уставки.
- Процесс повторного включения может происходить в двух режимах: ручном и автоматическом.
- О текущем состоянии размыкающих и замыкающих контактов информирует индикатор на передней панели.
- Наличие кнопки «Тест» позволяет проверить работоспособность аппарата до его подключения в силовую цепь.
- Наличие поверхности для нанесения маркировки позволяет делать указание на соответствие схеме, что упрощает монтаж.

Таблица 1.20 – Технические данные  
электротепловых реле РТИ

Название	Габарит	Предел регулирования тока уставки, А	Типоисполнение контактов, используемых с реле
РТИ-1301	1	0,1÷0,16	КМИ-10910, КМИ-10911
РТИ-1302	1	0,16÷0,25	КМИ-10910, КМИ-10911
РТИ-1303	1	0,25÷0,4	КМИ-10910, КМИ-10911
РТИ-1304	1	0,4÷0,63	КМИ-10910, КМИ-10911
РТИ-1305	1	0,63÷1,0	КМИ-10910, КМИ-10911
РТИ-1306	1	1,0÷1,6	КМИ-10910, КМИ-10911
РТИ-1307	1	1,6÷2,5	КМИ-10910, КМИ-10911
РТИ-1308	1	2,5÷4,0	КМИ-10910, КМИ-10911
РТИ-1310	1	4,0÷6,0	КМИ-10910, КМИ-10911
РТИ-1312	1	5,5÷8,0	КМИ-10910, КМИ-10911
РТИ-1314	1	7,0÷10,0	КМИ-10910, КМИ-10911
РТИ-1316	1	9,0÷13,0	КМИ-11210, КМИ-11211
РТИ-1321	1	12,0÷18,0	КМИ-11810, КМИ-11811
РТИ-1322	1	17,0÷25,0	КМИ-22510, КМИ-22511
РТИ-2353	2	28,0÷36,0	КМИ-23210, КМИ-23211
РТИ-3353	3	23,0÷32,0	КМИ-35012, КМИ-46512
РТИ-3355	3	30,0÷40,0	КМИ-35012, КМИ-46512
РТИ-3357	3	37,0÷50,0	КМИ-46512
РТИ-3359	3	48,0÷65,0	КМИ-46512
РТИ-3361	3	55,0÷70,0	КМИ-46512
РТИ-3363	3	63,0÷80,0	КМИ-48012
РТИ-3365	3	80,0÷93,0	КМИ-49512



Рисунок 1.25 – Электрическая схема РТИ

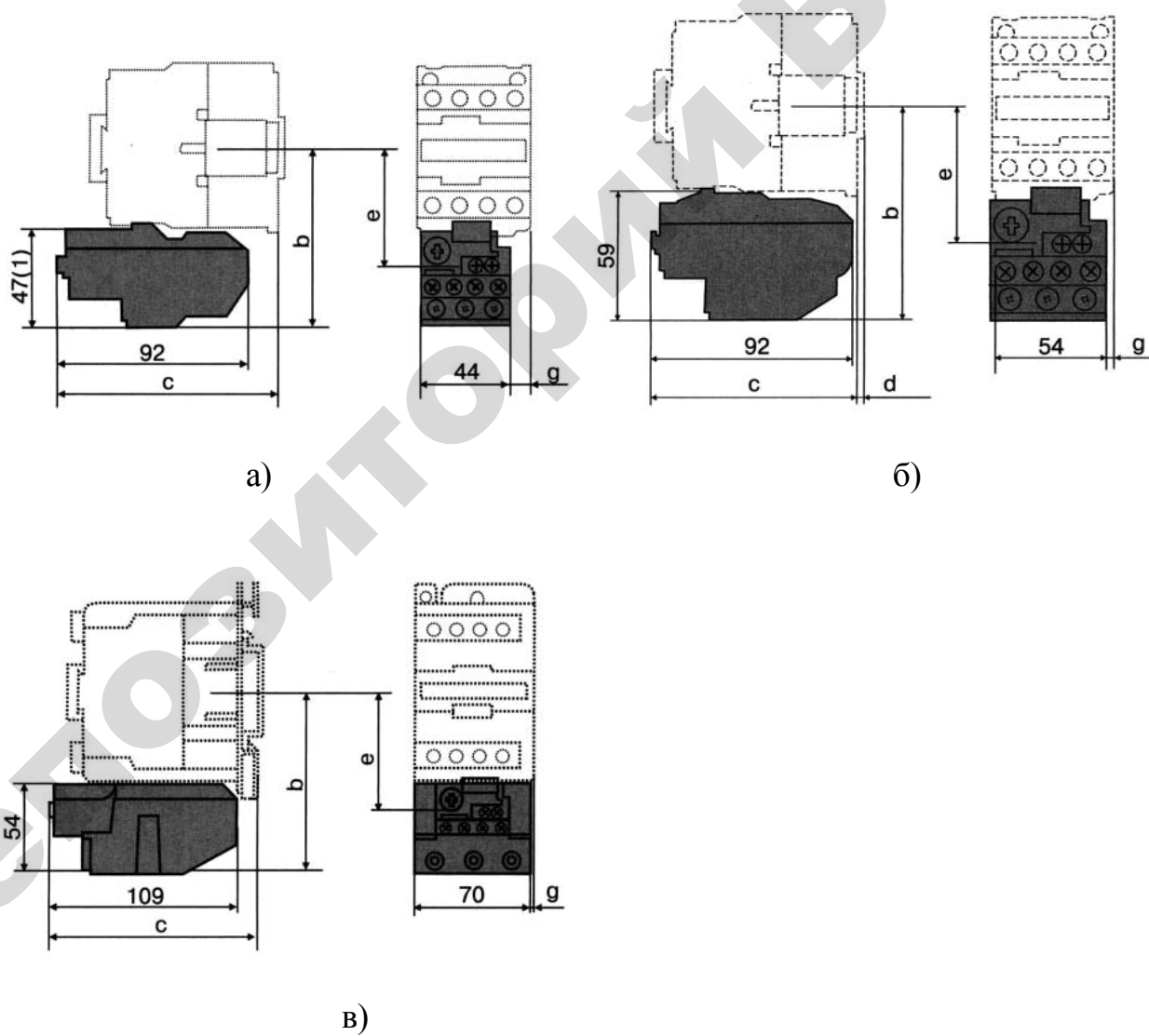


Рисунок 1.26 – Габаритные и установочные размеры РТИ:  
*a* – первого габарита; *б* – третьего габарита; *в* – второго габарита

Таблица 1.21 – Габаритные и установочные размеры РТИ

Типоисполнение реле	Типоисполнение контактора	Размеры, мм			
		<i>b</i>	<i>c</i>	<i>e</i>	<i>g</i>
РТИ-1301	КМИ-10910	81	98	50	0
РТИ-1302	КМИ-10911				
РТИ-1303	КМИ-11210				
РТИ-1304	КМИ-11211				
РТИ-1305	КМИ-11810				
РТИ-1306	КМИ-11811				
РТИ-1307	КМИ-10910	86	108	55	10,7
РТИ-1308	КМИ-10910				
РТИ-1310	КМИ-23210 КМИ-23211	86	109	55	8,1
РТИ-1312					
РТИ-1314					
РТИ-1316					
РТИ-1321					
РТИ-1322					
РТИ-2353	КМИ-23210 КМИ-23211	97,5	98	60	0,5
РТИ-3353	КМИ-34012	111	119	72,4	4,5
РТИ-3355	КМИ-35012	111	119	72,4	4,5
РТИ-3357	КМИ-46512	111	119	72,4	4,5
РТИ-3359	КМИ-48012	115,5	124	76,9	9,5
РТИ-3361	КМИ-49512	115,5	124	76,9	9,5
РТИ-3363					
РТИ-3365					

Таблица 1.22 – Технические характеристики силовой цепи РТИ

Параметры		Типоисполнение реле	
		РТИ-1301... РТИ-3353	РТИ-3355... РТИ-3365
Диапазон уставок реле, А		0,1÷32	30÷93
Номинальное рабочее напряжение, В		230~, 400~, 660~	230~, 400~, 660~
Номинальное напряжение изоляции, В		660	660
Номинальное импульсное напряжение, В		6	6
Частота, Гц		50	50
Сечение присоединяемых проводников, мм <sup>2</sup>	Гибкий кабель без наконечника	1,5÷10	4÷35
	Гибкий кабель с наконечником	1÷4	4÷35
	Жесткий кабель	1÷6	4÷35
Крутящий момент при затягивании, Н·м		2	9

Таблица 1.23 – Технические характеристики встроенных дополнительных контактов РТИ

Технические характеристики		Значения
Ток термической стойкости $I_{th}$ , А		5
Максимальная мощность катушки контактора, подключаемой к встроенным дополнительным контактам, ВА, в зависимости от напряжения	110 В	400
	220 В	600
	380 В	600
Защита от сверхтока – предохранитель <b>gG</b> , А		5
Сечение присоединяемых проводников, мм <sup>2</sup>		1–2,5
Крутящий момент при затягивании, Н·м		1,2

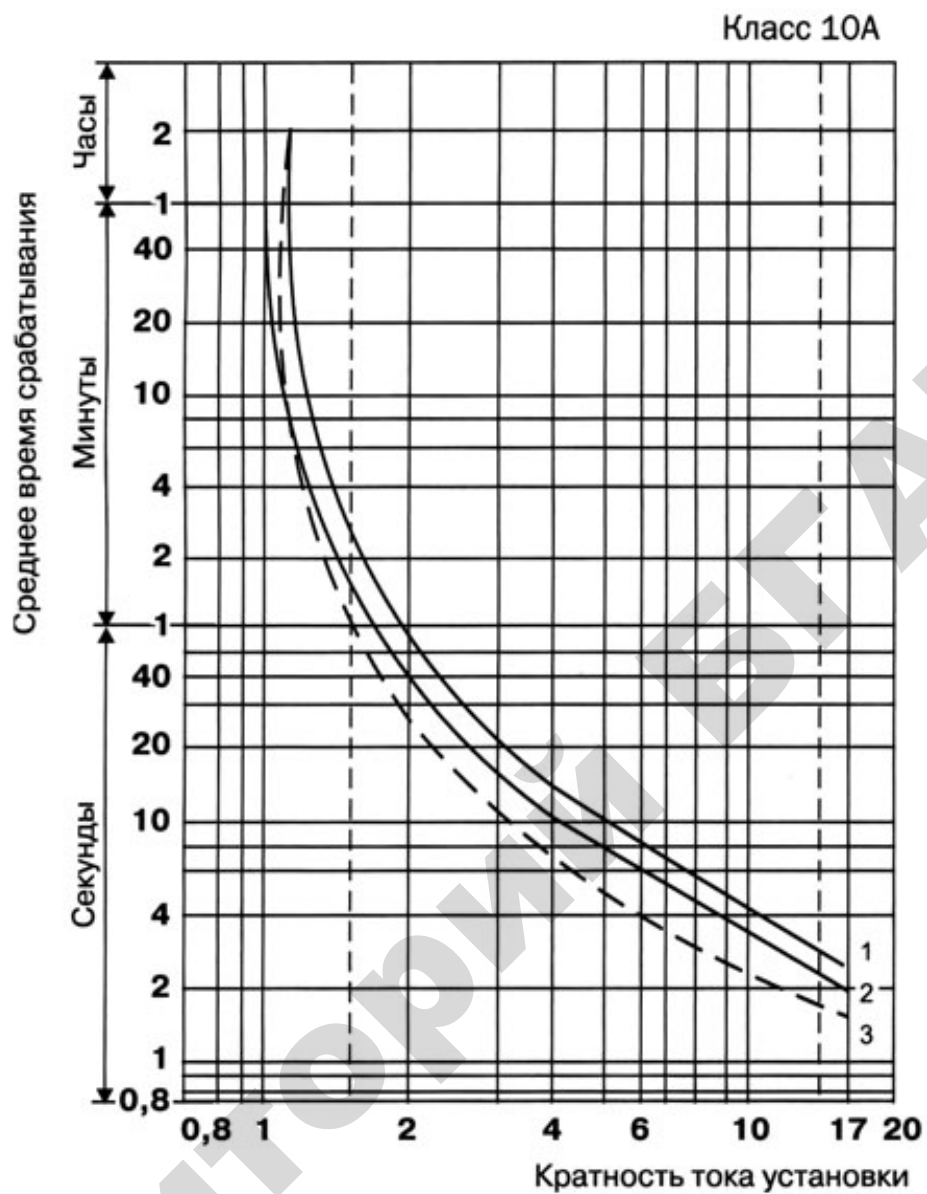


Рисунок 1.27 – Кривые срабатывания электротеплового реле РТИ:  
 1 – симметричный трехфазный режим из холодного состояния; 2 – симметричный двухфазный режим из холодного состояния; 3 – симметричный трехфазный режим после длительного протекания номинального тока (горячее состояние)

## 1.7 ВЫБОР АППАРАТОВ ЗАЩИТЫ ЭЛЕКТРИЧЕСКИХ ЦЕПЕЙ ОТ СВЕРХТОКА

**Сверхтоки** – это токи короткого замыкания и перегрузки.

**Защиту электрических цепей от токов короткого замыкания** выполняют с помощью плавких предохранителей и автоматических выключателей с электромагнитным расцепителем.

**Защиту от перегрузки электрических цепей** выполняют с помощью автоматических выключателей с тепловым расцепителем или тепловых реле (при защите электродвигателей). Плавкие предохранители могут обеспечить защиту электрических цепей от чрезмерных токовых перегрузок, кратность которых превышает 2.

### 1.7.1 Выбор плавких предохранителей

Выбор плавких предохранителей предполагает несколько этапов.

На 1-м этапе определяется требуемый номинальный ток плавкой вставки для расчетной электрической цепи.

На 2-м этапе выбирается конкретная серия предохранителя и его типоразмер.

На 3-м этапе проверяется выбранный предохранитель.

#### **Определение номинального тока плавкой вставки предохранителя**

**Номинальным током плавкой вставки предохранителя** называется ток, при котором температура его плавкого элемента или других частей предохранителя достигает максимально допустимой установившейся температуры. Эта температура определяется классом изоляции применяемых материалов или желаемыми характеристиками предохранителя.



В процессе эксплуатации температура нагрева предохранителя не должна превышать допустимых значений. Только при этих условиях обеспечивается стабильность их характеристик.

Таким образом, допустимый нагрев предохранителя обеспечивается при номинальном токе плавкой вставки. Следовательно, **при продолжительном режиме работы и не изменяющемся по величине токе нагрузки** (рисунок 1.28) номинальный ток плавкой вставки должен быть равен (или больше) рабочему току цепи  $I_{\text{раб}}$ :

$$I_{\text{н.пл.вст}} \geq I_{\text{раб}} \quad (1.1)$$

В остальных случаях требуется учитывать токовую нагрузочную диаграмму защищаемой цепи (рисунок 1.28).

- При продолжительном режиме работы и изменяющемся по величине токе нагрузки без пусковых токов вычисляется расчетный  $I_{\text{расч}}$  (эквивалентный) ток (рисунок 1.28, б). Номинальный ток плавкой вставки в этом случае должен быть

$$I_{\text{н.пл.вст}} \geq I_{\text{расч}} K_{\text{зап}}, \quad (1.2)$$

где  $K_{\text{зап}}$  – коэффициент запаса, учитывающий увеличение рабочего тока относительно расчетного тока;  $K_{\text{зап}} = (1,1 \dots 1,2)$ .

- При включении осветительных установок наблюдаются кратковременные (менее 0,05 с) броски тока, превышающие рабочие токи в 8–14 раз (рисунок 1.28, в). Аналогичные броски тока имеют место при включении контакторов и электромагнитов переменного тока. При частых включениях таких электрических приборов необходимо завышать ток плавкой вставки и вычислять его по уравнению (1.2).

- При пуске асинхронных электродвигателей наблюдаются значительные пусковые токи различной продолжительности и частоты, превышающие номинальные токи в 4,5–7,5 раза (рисунок 1.28, г).

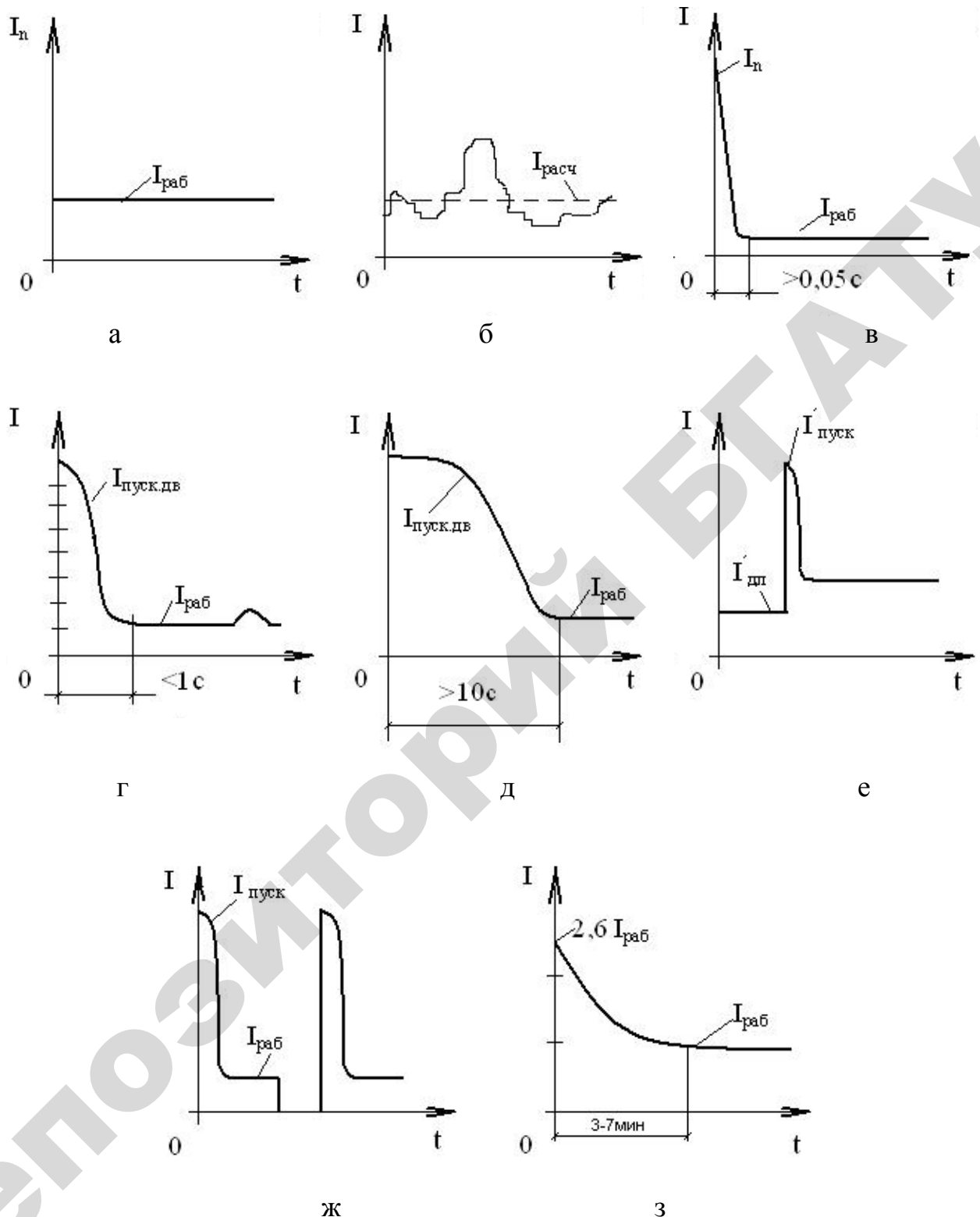


Рисунок 1.28 – Нагрузочные диаграммы типовых токовых нагрузок электрической цепи:

*а* – электрического водонагревателя; *б* – групповое включение без электродвигателей; *в* – групповое включение осветительных приборов с энергосберегающими лампами; *г*, *д* – одиночного асинхронного электродвигателя; *е* – группы электроприемников с электродвигателем; *ж* – одиночного электродвигателя в режиме частых включений; *з* – лампы типа ДРЛ

В этом случае

$$I_{\text{н.пл.вст}} = I_{\text{пуск.дв}} / \alpha, \quad (1.3)$$

где  $\alpha$  – коэффициент, зависящий от времени действия пусковых токов и частоты их проявления.

- Если продолжительность пуска менее 1 с и пусков в час не более 15, то  $\alpha = 2,5$  (рисунок 1.28, з).
- Если продолжительность пуска от 1 с до 10 с и пусков в час не более 15, то  $\alpha$  изменяется от 2,5 до 1,75 (рисунок 1.28, д).
- Если электродвигатель работает в повторно-кратковременном режиме с частыми пусками, то  $\alpha$  уменьшают до 1,6 (рисунок 1.28, ж). Чем чаще производится включение и отключение электродвигателей, тем больший должен быть запас надежности предохранителей. В этих режимах медные плавкие элементы плавких вставок подвержены значительным термическим напряжениям и быстро стареют. Это обстоятельство является причиной, по которой **плавкие предохранители с медными плавкими элементами не рекомендуются для защиты цепей асинхронных двигателей, работающих в повторно-кратковременном режиме.**

Многими исследованиями установлено, что старение плавких вставок предохранителей происходит при токах, равных половине тока плавления [4]. Следовательно, **для стабильности характеристик кратковременные перегрузки по току не должны превышать половины тока плавления (срабатывания) плавкой вставки.** Руководствуясь этими соображениями и зная время разбега электродвигателя, находим допустимую кратность тока плавкой вставки.

Для плавких вставок типа ППНИ зависимость  $t = f(k_i)$  построена на рисунке 1.29, причем линия АВ соответствует плавким вставкам от 40 до 125 А, а линия ВС – плавким вставкам от 160 до 400 А.

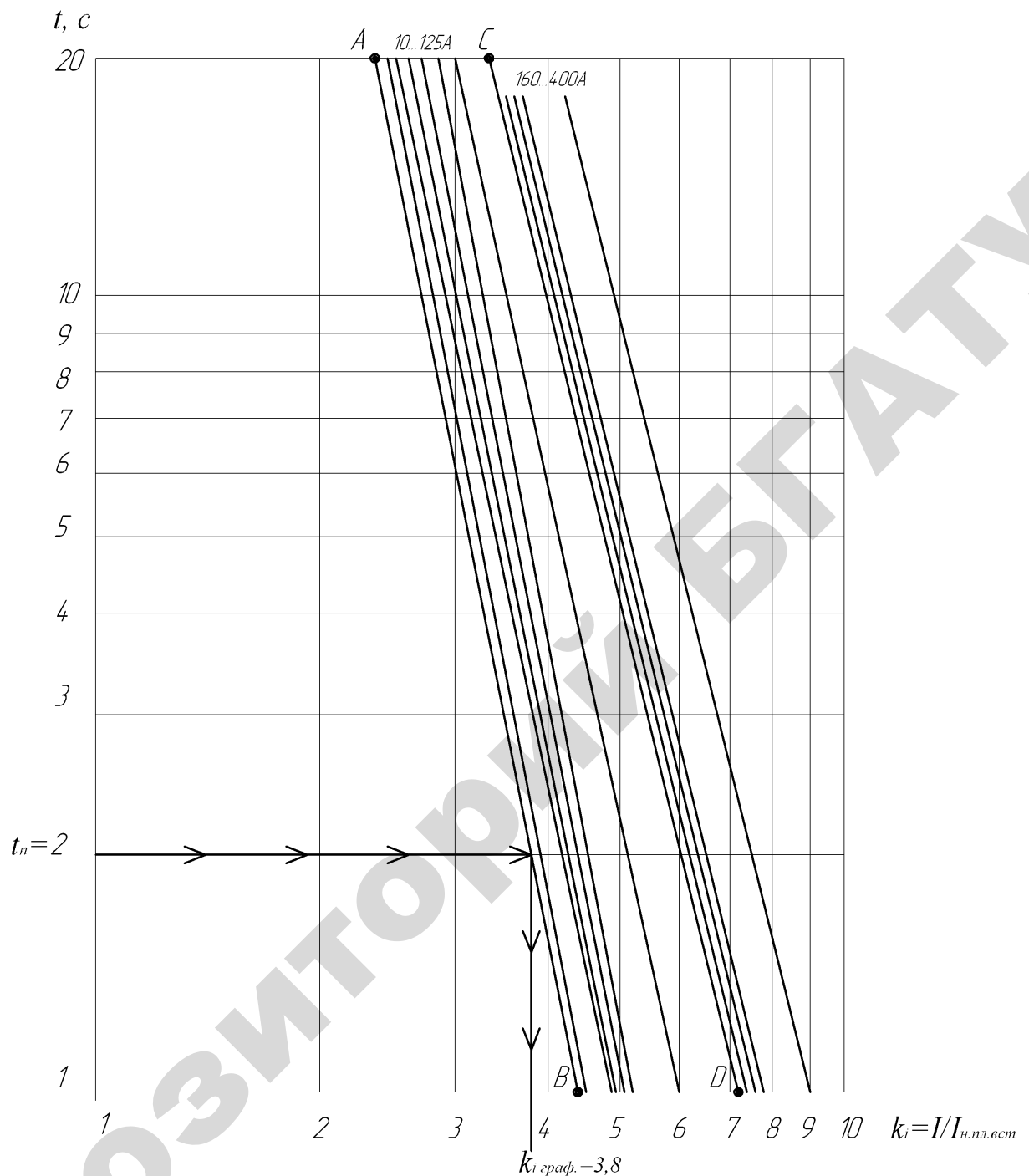


Рисунок 1.29 – Зависимость времени срабатывания предохранителей серии ППНИ от кратности тока перегрузки плавкой вставки

Например, при времени пуска  $t_{п} = 2$  с и при выборе предполагаемого предохранителя до 125 А на линии АВ получаем  $k_{i \text{ граф.}} = 3,8$ . Следовательно, ток срабатывания  $I_{ср} = 3,8 I_{н.пл.вст}$ .

Пользуясь приведенным критериям, имеем:

$$I_{\text{пуск.дв}} = 0,5 I_{ср} = 0,5 \times 3,8 I_{н.пл.вст} = 1,9 I_{н.пл.вст} .$$

Следовательно  $I_{\text{н.пл.вст}} \geq \frac{I_{\text{пуск.дв}}}{1,9}$ .

В этом выражении  $\alpha = 1,9$ .

Если в расчете получится ток плавкой вставки более 125 А, то, пользуясь линией CD, при заданном времени пуска определяют  $k_i$ , ток срабатывания и далее номинальный ток плавкой вставки.

Пользуясь этой методикой, можно найти коэффициент  $\alpha$  для любого времени пуска электродвигателя:

$$\alpha = 0,5k_{i\text{граф}} . \quad (1.4)$$

**Плавкие предохранители не рекомендуется использовать в НКУ (низковольтных комплексных устройствах) для защиты цепей отдельных электродвигателей по следующим причинам.**

Во-первых, при перегорании одного предохранителя создается неполнофазный режим питания электродвигателя. Этот режим питания является аварийным режимом для двигателя. Он приводит к выходу нагруженного электродвигателя из строя.

Во-вторых, по причине необеспечения селективности с контактором (см. материал ниже).

- Для цепей, питающих группу электроприемников

$$I_{\text{н.пл.вст}} = (I'_{\text{пуск}} + I'_{\text{дл}}) / \alpha , \quad (1.5)$$

где  $I'_{\text{пуск}}$  – пусковой ток наибольшего по мощности электродвигателя (или группы одновременно включаемых электродвигателей), А (рисунок 1.28, e);

$I'_{\text{дл}}$  – длительный расчетный ток линии до момента пуска наибольшего по мощности электродвигателя (или группы одновременно включаемых электродвигателей) без рабочего тока пускаемого электродвигателя (или группы электродвигателей), А (рисунок 1.28, e).

- В осветительных установках с лампами высокого давления типа ДРЛ пусковой ток составляет  $(2...2,6) I_{\text{раб}}$  и длится, постепенно уменьшаясь, 3–7 мин (рисунок 1.28, u).

В этом случае

$$I_{н.пл.вст} = (1,8 \dots 2,4) I_{раб} . \quad (1.6)$$

• В целях управления и сигнализации номинальный ток плавкой вставки выбирают по условию:

$$I_{н.пл.вст} \geq \sum I_{раб} + 0,1 \sum I_{вкл} , \quad (1.7)$$

где  $\sum I_{раб}$  – суммарный рабочий ток, потребляемый катушками аппаратов, сигнальными лампами, и другими потребителями защищаемой цепи при их одновременной работе, А;

$\sum I_{вкл}$  – суммарный ток, потребляемый при включении катушек одновременно включаемых аппаратов переменного тока, А.

### **Выбор серии предохранителя, его типоразмера и других особенностей**

**1. Сначала определяют тип предохранителя по назначению:** общего применения, для защиты полупроводниковых приборов, бытовые, приборные, сопутствующие. Назначение определяет функциональные признаки предохранителя по время-токовым характеристикам, по конструкции и другим признакам.

Например, предохранители общего назначения имеют плавкие вставки типа **G**, а быстродействующие – типа **R**.

**2. Определяют требуемый тип защитной характеристики.** По типу защитной характеристики плавкие предохранители бывают: типа **g** – с отключающей способностью в полном диапазоне токов отключения, способные отключать токи перегрузки и КЗ, и типа **a** – с отключающей характеристикой в части диапазона токов отключения (нечувствительны к перегрузкам; способны отключать только токи КЗ).

Например, сопутствующие предохранители имеют характеристику и назначение, которое записывается **aG**, а общего назначения – **gG**.

3. Выбираются конкретнее серии предохранителей, обеспечивающие выполнение пунктов 1 и 2, пригодные для работы под напряжением сети, в которую включается предохранитель.

Например, выбираются предохранители общего назначения (**G**) с время-токовыми характеристиками типа **g**. Ими являются предохранители серий ПН-2, ППН, ППНИ.

Из этих серий выпускаемых предохранителей выбирается одна серия, наиболее экономичная по потерям мощности, габаритам и массе, стоимости или другим критериям, имеющая номинальное напряжение предохранителей, равное (или большее) напряжению сети (лучше равное, чем большее).

При выборе серии обращают внимание на области применения предохранителей.

Например, из указанных серий выбирается предохранитель серии ППНИ, предназначенный для вводно-распределительных устройств, шкафов и пунктов распределительных, шкафов низкого напряжения и ящиков управления.

Далее обращаются к структуре условного обозначения предохранителей этой серии. Например, для серии ППНИ структура условного обозначения плавкой вставки приведена ниже (рисунок 1.30).

При выборе серии и типоразмера предохранителя обращают внимание:

- 1) на способ монтажа и вид присоединения проводников к выводам предохранителя (монтаж на собственном изоляционном основании; на изоляционном основании комплектующего устройства; на проводниках комплектного устройства);
- 2) наличие указателя срабатывания (наличие бойка) и свободных контактов (если требуется дистанционно передать сигнал о срабатывании предохранителя);



Рисунок 1.30

- 3) степень защиты (обычно IP00) и на климатическое исполнение и категорию размещения (УХЛ3, УХЛ2, Т3);
- 4) диапазон рабочих температур;
- 5) номинальную отключающую способность предохранителя.

Если плавкий предохранитель монтируется на собственном изоляционном основании (держателе), то требуется выбрать это основание. Например, для предохранителей ППНИ используется держатель предохранителя типа ДП, типоразмер которого определяется по типоразмеру плавкой вставки предохранителя (всего 5 типоразмеров в 5 габаритах, таблица 1.16).

### Проверка выбранного предохранителя

- После выбора номинального тока плавкой вставки и конкретного типоразмера предохранителя **проверяют, сможет ли выбранный предохранитель отключить расчетный ток КЗ, не разрушаясь.**



- **Проверка на отключающую способность:**

$$I_{\text{пред.откл}} > I_{\text{КЗ}}^{(3)}, \quad (1.8)$$

где  $I_{\text{пред.откл}}$  – предельный (максимальный) отключаемый предохранителем ток, кА;

$I_{\text{КЗ}}^{(3)}$  – ток трехфазного КЗ через предохранитель, кА.

- **Проверка на чувствительность к однофазному току КЗ** вызвана тем, что токи однофазного КЗ меньше трехфазного и могут составить небольшую кратность к току плавкой вставки. В этом случае время отключения КЗ значительно и возможен перегрев проводов и возгорание изоляции. Поэтому чувствительность предохранителя определяется отношением:  $I_{\text{КЗ}}^{(1)} / I_{\text{н.пл.вст}}$ . Чем больше это отношение, тем более чувствителен предохранитель к однофазному КЗ (быстрее срабатывает). Правила устройств электроустановок (ПУЭ) определяют, что однофазный ток КЗ должен превышать не менее чем в 3 раза номинальный ток плавкой вставки предохранителя в невзрывоопасных помещениях, т. е. должно выполняться условие:

$$I_{\text{н.пл.вст}} < I_{\text{КЗ}}^{(1)} / 3. \quad (1.9)$$

Для взрывоопасных помещений:

$$I_{\text{н.пл.вст}} < I_{\text{КЗ}}^{(1)} / 4. \quad (1.10)$$

- **Проверка на селективность** (т. е. избирательность) предохранителей производится в том случае, если в цепи КЗ установлены несколько последовательно включенных предохранителей или автоматический выключатель с электромагнитным расцепителем.

**Условие селективности предохранителей:**

$$t_{\text{ср.больш}} \geq 3t_{\text{ср.меньш}}, \quad (1.11)$$

где  $t_{\text{ср.больш}}$  – время срабатывания большего (по току) предохранителя, стоящего ближе к трансформаторной подстанции (ТП), с;

$t_{\text{ср.меньш}}$  – время срабатывания меньшего (по току) предохранителя, стоящего дальше от ТП, с.

Условие селективности плавкого предохранителя и автоматического выключателя зависит от их взаимного расположения:

– если ближе к источнику питания находится автоматический выключатель, то условие селективности имеет вид:

$$t_{\text{ср.авт}} \geq 1,67t_{\text{ср.пред}} ; \quad (1.12)$$

– если ближе к источнику питания находится предохранитель, то условие селективности запишется в виде:

$$t_{\text{ср.пред}} \geq 1,67t_{\text{ср.авт}} . \quad (1.13)$$

Проверка на селективность предохранителя с контактором силовой цепи проводится только в том случае, если эти аппараты подключены к цепи, защищаемой предохранителем (если предохранитель установлен в НКУ).

Селективность предохранителя по отношению к контактору обеспечивается, если время срабатывания предохранителя меньше, чем время отпускания якоря контактора из-за снижения напряжения в сети при КЗ. В противоположном случае контактор будет отключать ток КЗ. Его контакты, не рассчитанные на отключение токов КЗ, будут повреждены. Условие селективности:

$$t_{\text{ср.пред}} \geq 0,67t_{\text{отп.кн}} , \quad (1.14)$$

где  $t_{\text{отп.кн}}$  – время отпускания контактора, с; обычно  $t_{\text{отп.кн}} = 0,1 \dots 0,15$  с. Тогда  $t_{\text{ср.пред}} = 0,1$  с. Такое малое время срабатывания обеспечивают предохранители при  $I_{\text{КЗ}}^{(1)} > 10I_{\text{н.пл.вст}}$ . Но выполнить это условие сложнее, чем обеспечить чувствительности к однофазному току КЗ по (1.9).

Если катушка контактора питается от двух фаз, то в расчет берут двухфазное КЗ, т. е.  $I_{\text{КЗ}}^{(2)} \approx 0,86I_{\text{КЗ}}^{(3)} > 10I_{\text{н.пл.вст}}$ .

Из-за сложности выполнения данного условия во внутренних сетях предприятий (в НКУ) повсеместно используются автоматические выключатели с электромагнитным (или комбинированным) расцепителем вместо плавких предохранителей.

## 1.7.2 Выбор автоматических выключателей

Приступая к выбору автоматических выключателей, вначале установим их некоторые *особенности*.

1. Современные автоматические выключатели модульные, т. е. составлены из однополюсных модулей шириной примерно 18 мм.

Модульные автоматические выключатели могут быть:

- а) с комбинированным расцепителем, т. е. с электромагнитным плюс тепловым расцепителями;
- б) только с электромагнитным расцепителем.

Для защиты электрической цепи от токов КЗ можно использовать автоматический выключатель только с электромагнитным расцепителем. Но обычно используют автоматический выключатель с комбинированным расцепителем, поскольку стоимость его примерно одинаковая с автоматическим выключателем, имеющим только электромагнитный расцепитель, а функции защиты две (защита от токов КЗ и защита от токов перегрузки).

2. В модульных автоматических выключателях расцепители не регулируются.

3. Для модульных автоматических выключателей номинальный ток расцепителей задается при температуре тепловых расцепителей  $+30\text{ }^{\circ}\text{C}$  для одного полюса. При выборе номинального тока расцепителя учитывается число полюсов (модулей, размещенных рядом) и ожидаемая температура в месте установки автоматических выключателей (не выше  $+50\text{ }^{\circ}\text{C}$ );

На 1-м этапе выбирают тип расцепителя. Предположим, выбираем комбинированный расцепитель.

На 2-м этапе выбирают класс электромагнитного расцепителя в зависимости от величины ожидаемых пусковых токов в цепи (рисунк 1.33) или, если токи неизвестны, по рекомендуемой области применения различных классов расцепителей (таблица 1.24).

Таблица 1.24 – Характеристика основных классов  
электромагнитных расцепителей  
модульных автоматических выключателей

Класс расцепителя*	Ток срабатывания в долях номинального тока расцепителя	Область применения
A	$(2...3)I_{н.расц}$	Для защиты измерительных цепей, преобразователей, полупроводниковых приборов и в линиях большой длины
B	$(3...5)I_{н.расц}$	Для защиты электрических цепей внутри жилых и административных зданий
C	$(5...10)I_{н.расц}$	То же, но в качестве вводных выключателей для защиты цепей с лампами ДРЛ, ДНаТ и т. п.
D	$(10...14)I_{н.расц}$ $(10...20)I_{н.расц}$	Для цепей с импульсными и пусковыми токами. Например, для цепей электрических двигателей или трансформаторов
* Встречаются классы расцепителей Z, L, K, G и др.		

На 3-м этапе выбирают номинальный ток расцепителя модульного автоматического выключателя по условию:

$$I_{н.расц.30\text{ }^{\circ}\text{C}} \geq \frac{I_{раб}}{K_N K_t}, \quad (1.15)$$

где  $I_{н.расц.30\text{ }^{\circ}\text{C}}$  – номинальный ток расцепителя (указанный на маркировке) при температуре настройки  $+30\text{ }^{\circ}\text{C}$ , А;

$I_{раб}$  – рабочий (расчетный эквивалентный или номинальный) ток цепи, А;

$K_N$  – коэффициент, зависящий от числа полюсов. Например, для ВА47-29 (рисунок 1.4)  $K_N = 1$  при 1 полюсе;  $K_N = 0,875$  при 2 полюсах;  $K_N = 0,83$  при 3 полюсах;  $K_N = 0,81$  при 4 полюсах;

$K_t$  – коэффициент, зависящий от температуры окружающей среды. Например, для ВА47-29 (рисунок 1.3); при  $+50\text{ }^{\circ}\text{C}$   $K_t = 0,97$ ; при  $+40\text{ }^{\circ}\text{C}$   $K_t = 0,99$ ; при  $+10\text{ }^{\circ}\text{C}$   $K_t = 1,04$ ; при  $-10\text{ }^{\circ}\text{C}$   $K_t = 1,1$ .

По (1.15) выбирается ближайший больший ток расцепителя из стандартного ряда номинальных токов выбранной серии автоматических выключателей, или его типоразмер.

Типоразмер определяют номинальный ток автоматического выключателя и существующие в этом размере номинальные токи расцепителей, число полюсов, номинальное напряжение, номинальный отключаемый ток КЗ.

Например, выбираем серию ВА47-29, номинальное напряжение ~230/400 В (таблицы 1.1 и 1.2), номинальный ток 63 А.

Обращаемся к структуре условного обозначения и записываем условное обозначение выбранного автоматического выключателя.

Структура условного обозначения для автоматических выключателей серии ВА47 представлена на рисунке 1.31.

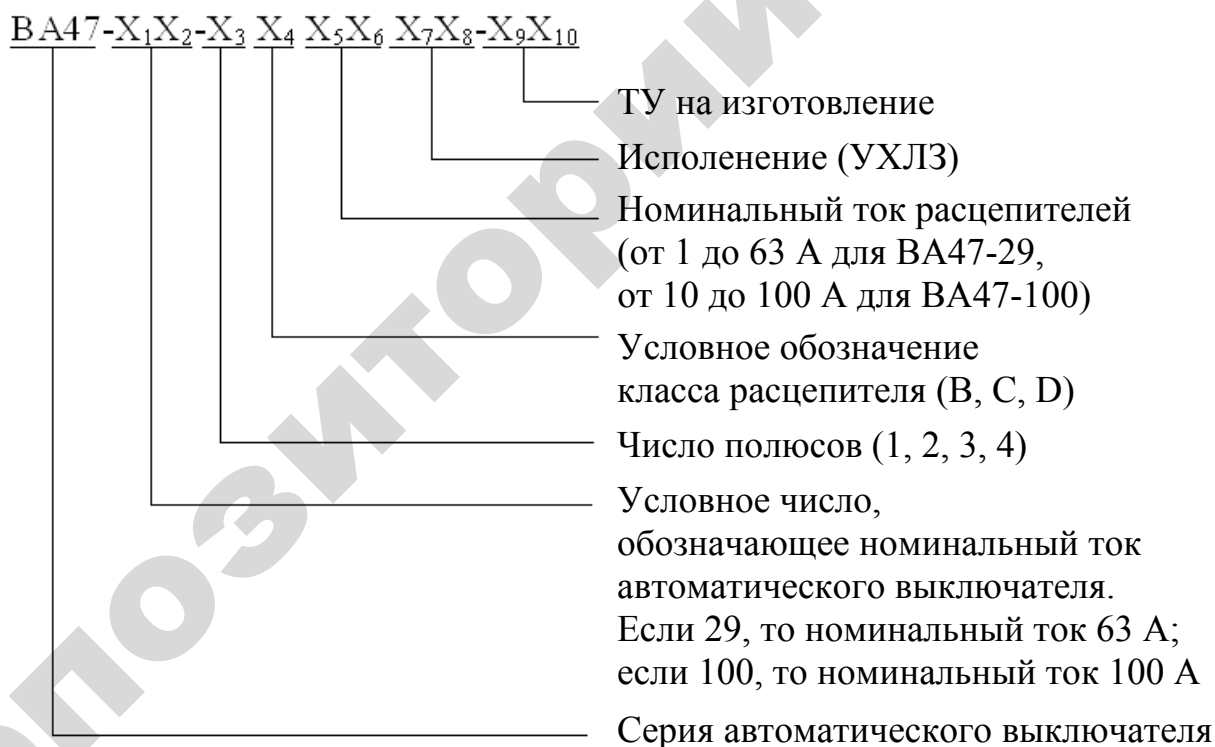


Рисунок 1.31

При выборе числа полюсов руководствуйтесь следующими соображениями.

Во внутренних сетях предприятий используются ранее разделенные РЕ и N проводники, поэтому трехфазные НКУ запитываются пятижильным кабелем (система заземлений TN-S).

В этой системе заземлений однофазные потребители запитываются трехжильным кабелем, а защищаются двухполюсными автоматическими выключателями.

Трехфазные несимметричные потребители в системе TN–S запитываются пятижильным кабелем, а защищаются четырехполюсными автоматическими выключателями.

Трехфазные симметричные потребители (например, асинхронные электродвигатели) могут запитываться четырехжильным кабелем и защищаться трехполюсными автоматическими выключателями, однако в этом случае для цепей управления на 220 В требуется отдельный двухполюсный автоматический выключатель.

### **Проверка выбранного автоматического выключателя**

Проверка выбранного автоматического выключателя производится по следующим параметрам:

**1) по несрабатыванию от пусковых токов** (например, от пусковых токов электродвигателя):

$$I_{\text{н.расц.30}^\circ\text{C}} K_{\text{эм.мин}} \geq K_{\text{отс}} I_{\text{н.дв}} k_i, \quad (1.16)$$

где  $K_{\text{эм.мин}}$  – минимальная кратность тока срабатывания электромагнитного расцепителя выбранного класса. Например, при выборе расцепителя класса D  $K_{\text{эм.мин}} = 10$ ;

$K_{\text{отс}}$  – коэффициент надежности отстройки от пускового тока, зависящий от уровня напряжения в точке подключения относительно номинального напряжения, от наличия апериодической составляющей в пусковом токе, от возможного разброса тока срабатывания расцепителей данного типа автоматического выключателя. Рекомендуются превышать для модульных выключателей  $K_{\text{отс}} = 1,25 \dots 1,45$ , где 1,25 относится к внутренним сетям предприятий, а 1,45 – к подключению автоматических выключателей на вводе в здание;

$I_{\text{н.дв}}$  – номинальный ток двигателя, А;

$k_i$  – кратность пускового тока;

**2) по условию надежного отключения наибольшего тока КЗ:**

$$I_{\text{пр.откл}} > I_{\text{КЗ}}^{(3)}, \quad (1.17)$$

где  $I_{\text{пр.откл}}$  – предельный допустимый ток КЗ, отключаемый автоматическим выключателем без повреждения, кА, указывается в технических данных;

$I_{\text{КЗ}}^{(3)}$  – ожидаемый ток трехфазного КЗ, кА;

**3) по чувствительности к однофазному току КЗ:**

$$\frac{I_{\text{КЗ}}^{(1)}}{I_{\text{н.расц.30}^\circ\text{C}} K_{\text{эм.мах}}} \geq 1,45, \quad (1.18)$$

где  $I_{\text{КЗ}}^{(1)}$  – ожидаемый ток однофазного КЗ, кА;

$K_{\text{эм.мах}}$  – максимальная кратность тока срабатывания электромагнитного расцепителя выбранного класса. Например для класса **D**  $K_{\text{эм.мах}}$  равна 14 или 20 (см. конкретные характеристики автоматических выключателей);

**4) по условию срабатывания номинального тока комбинированного расцепителя с допустимым током проводников защищаемой электрической цепи:**

$$I_{\text{н.расц.30}^\circ\text{C}} \leq I_{\text{доп.дл}}, \quad (1.19)$$

где  $I_{\text{доп.дл}}$  – допустимый длительный ток проводника, А;

**5) по условию селективности:**

$$\left. \begin{aligned} t_{\text{ср.}QF2} > t_{\text{ср.}QF1} \\ I_{\text{н.расц.}QF2} K_{\text{эм.мах}2} > I_{\text{н.расц.}QF1} K_{\text{эм.мах}1} \end{aligned} \right\}, \quad (1.20)$$

где  $t_{\text{ср.}QF2}$  и  $t_{\text{ср.}QF1}$  – время срабатывания автоматического выключателя, дальше и ближе расположенного к точке КЗ, с;

$I_{\text{н.расц.}QF2}$  и  $I_{\text{н.расц.}QF1}$  – номинальные токи расцепителей автоматических выключателей, расположенных дальше и ближе к точке КЗ, А;

$K_{эм.мах2}$  и  $K_{эм.мах1}$  – максимальные кратности тока срабатывания автоматических выключателей, расположенных дальше и ближе к точке КЗ, о.е.

### 1.7.3 Выбор электротепловых реле

Тепловые реле выбираются по току защищаемого электродвигателя.

**Номинальный ток электродвигателя  $I_n$  должен быть в диапазоне регулирования номинального тока несрабатывания теплового реле, т. е.**

$$I_{расц.мин} \leq I_n \leq I_{расц.мах} , \quad (1.21)$$

где  $I_{расц.мин}$  и  $I_{расц.мах}$  – минимальное и максимальное значение диапазона регулирования тока расцепителя, А.

Для записи выбранного реле используют структуру условного обозначения. Для реле РТИ структура условного обозначения представлена на рисунке 1.32.

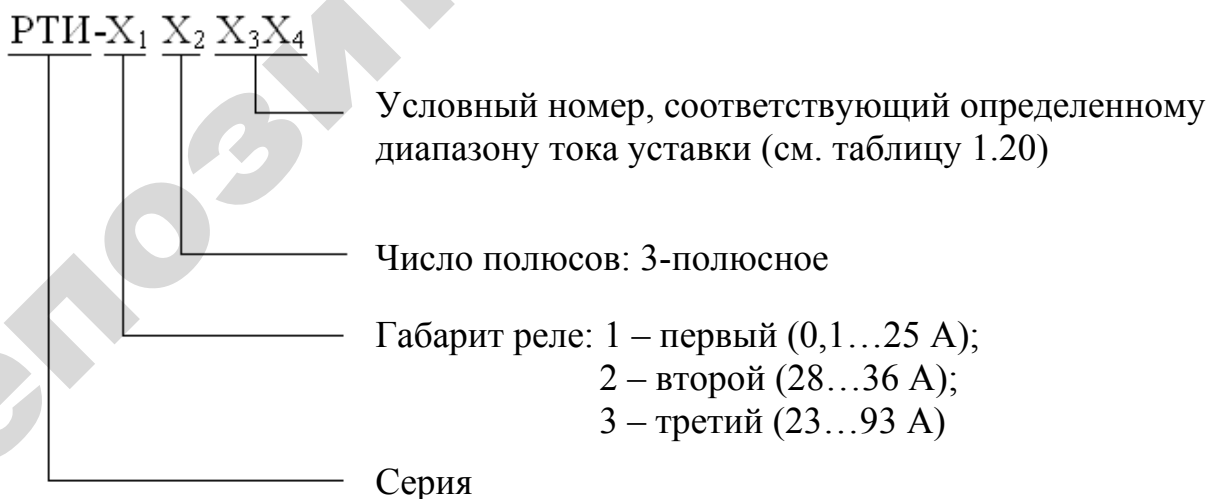


Рисунок 1.32



## 1.8 ПРИМЕРЫ ВЫБОРА АППАРАТОВ ЗАЩИТЫ ОТ СВЕРХТОКОВ

### Пример 1.

Выбрать плавкий предохранитель, размещенный в распределительном пункте (РП), для защиты от сверхтока кабеля питания асинхронного электродвигателя мощностью 30 кВт, если время пуска электродвигателя составляет 0,8 с. Данные электродвигателя:  $I_n = 56,02$  А;  $k_i = 6,5$ .

**Решение.** Номинальный ток плавкой вставки определяется по формуле:

$$I_{н.пл.вст.} \geq \frac{I_{пуск}}{\alpha} = \frac{56,02 \times 6,5}{2,5} = 145,6 \text{ А.}$$

Выбираем  $I_{пл.вст} = 160$  А, предохранитель ППНИ-33, габ. 0, 160 А.

### Пример 2.

Выбрать плавкий предохранитель, размещенный в РП, для защиты от сверхтока кабеля питания асинхронного электродвигателя мощностью 30 кВт. Электродвигатель запускается в сеть путем переключения обмоток со схемы «звезда» в схему «треугольник».

Данные электродвигателя:  $I_n = 56,02$  А;  $k_i = 6,5$ ;  $t_{пуска} = 2,4$  с.

**Решение.** Определим пусковой ток при включении схемы в «звезду»:

$$I_{пуск.Y} = \frac{1}{3} I_n k_i = \frac{1}{3} \times (56,02 \times 6,5) = 121,3 \text{ А.}$$

Номинальный ток плавкой вставки

$$I_{н.пл.вст} \geq \frac{I_{пуск}}{\alpha} = \frac{121,3}{1,8} = 67,4 \text{ А.}$$

Коэффициент  $\alpha$  определен по уравнению (1.4), где  $k_{пл.вст}$  определен по линии АВ (рисунок 1.29):

$$\alpha = 0,5 k_i = 0,5 \times 3,6 = 1,8.$$

Выбираем плавкую вставку на 80 А. Предохранитель ППНИ-33, габ. 0, 80 А.

### Пример 3.

Выбрать плавкий предохранитель, соответствующий условию примера 2, но дополнительно в линию включен электрический калорифер, имеющий мощность нагревателей  $P_1 = 30$  кВт и электродвигателя вентилятора  $P_H = 2,2$  кВт ( $I_{н.дв} = 5,04$  А;  $\cos\varphi_H = 0,83$ ;  $\eta_H = 0,8$ ;  $k_i = 6$ ). Напряжение сети 380 В. Первым запускается электрокалорифер, а потом электродвигатель из примера 2.

**Решение.** Определяем ток в линии до пуска большего по мощности двигателя:

$$I_{\text{кал}} = \frac{S_{\text{расч}}}{\sqrt{3}U} = \frac{32,8}{1,73 \times 0,38} = 49,89 \text{ А}.$$

$$S_{\text{расч}} = \sqrt{(P_1 + P_2)^2 + (Q_1 + Q_2)^2} = \sqrt{(30 + 2,75)^2 + (0 + 1,84)^2} = \\ = \sqrt{1072,56 + 3,38} = 32,8 \text{ кВА}.$$

$$P_1 = 30 \text{ кВт}; Q_1 = 0.$$

$$P_2 = \frac{P_H}{\eta_H} = \frac{2,2}{0,8} = 2,75 \text{ кВт};$$

$$S_2 = P_2 / \cos\varphi_H = \frac{2,75}{0,83} = 3,3 \text{ кВА};$$

$$Q_2 = S_2 \sin\varphi_H = 3,31 \times 0,557 = 1,84 \text{ кВар};$$

$$\sin\varphi_H = \sqrt{1 - \cos^2\varphi_H} = \sqrt{1 - 0,83^2} = 0,557.$$

Номинальный ток плавкой вставки

$$I_{\text{н.пл.вст}} \geq \frac{I_{\text{кал}} + I_{\text{пуск.У}}}{\alpha} = \frac{49,89 + 121,3}{1,8} = 95,1 \text{ А},$$

где  $\alpha$  взято из примера 2.

Выбираем плавкий предохранитель серии ППНИ с плавкой вставкой на 100 А, тип ППНИ-33, габ. 0, 100 А.

#### Пример 4.

Выбрать автоматический выключатель, предназначенный для защиты от сверхтоков кабеля, питающего электродвигатель мощностью 7,5 кВт. Параметры электродвигателя:  $P_n = 7,5$  кВт,  $\cos\varphi_n = 0,86$ ,  $\eta_n = 87,5\%$ ,  $k_i = 7,5$ . Двигатель включается прямым включением в сеть 380 В. Ожидается температура внутри НКУ не более 40 °С.

**Решение.** Выбираем модульный автоматический выключатель (с комбинированным расцепителем).

Поскольку кратность пускового тока большая, выбираем расцепитель класса **D**.

Для цепей электродвигателя достаточно использовать трехполюсный автоматический выключатель.

Определяем номинальный ток электродвигателя:

$$I_{н.дв} = \frac{P_n}{\sqrt{3} U \times \cos\varphi_n \times \eta_n} = \frac{7500}{1,73 \times 380 \times 0,86 \times 0,875} = 15,16 \text{ А.}$$

Определяем номинальный ток расцепителя по формуле (1.15):

$$I_{н.расц.30^\circ\text{C}} \geq \frac{I_{н.дв}}{K_N K_t} = \frac{15,16}{0,83 \times 0,99} = 18,44 \text{ А,}$$

где  $K_N$ ,  $K_t$  – коэффициенты, см. рисунки 1.3 и 1.4.

Выбираем  $I_{н.расц} = 20$  А.

Обозначение выбранного автоматического выключателя: ВА47-29/3/D/20/УХЛЗ.

Проверка на несрабатывание автоматического выключателя при пуске АД:

$$\begin{aligned} I_{н.расц.30^\circ\text{C}} K_{эм.мин} &\geq K_{отс} I_{н.дв} k_i, \\ 20 \times 10 &> 1,25 \times 15,16 \times 7,5, \\ 200 &> 142,1. \end{aligned}$$

### Пример 5.

Выбрать автоматический выключатель модульного типа, предназначенный для защиты от сверхтоков кабеля, питающего электродвигатель мощностью 37 кВт. Параметры электродвигателя при схеме «треугольник»:  $I_n = 69,49$  А;  $k_i = 6,5$ . Двигатель включается в сеть 380 В путем переключения схемы «звезда» на схему «треугольник». Ожидаемая температура в НКУ не более 50 °С.

**Решение.** При включении обмоток электродвигателя «звездой» пусковой ток уменьшается в 3 раза, т. е. кратность пускового тока

$$k'_i = \frac{k_i}{3} = \frac{6,5}{3} = 2,17.$$

При такой кратности пускового тока можно использовать автоматические выключатели с классом расцепителя С.

Выбираем модульный автоматический выключатель типа ВА47-100, имеющий комбинированный расцепитель, число полюсов 3, класс расцепителя С.

Номинальный ток расцепителя

$$I_{н.расц.30^\circ\text{C}} \geq \frac{I_{н.дв}}{K_N K_t} = \frac{69,49}{0,83 \times 0,97} = 86,3 \text{ А},$$

где  $K_N, K_t$  – коэффициенты (см. рисунки 1.3 и 1.4).

Выбираем расцепитель с током 100 А.

Обозначение автоматического выключателя: ВА47-100-3/С/100/УХЛЗ.

Проверяем на несрабатывание автоматического выключателя при пуске АД:

$$\begin{aligned} I_{н.расц.30^\circ\text{C}} K_{эм.мин} &\geq K_{отс} I_{н.дв} k'_i, \\ 100 \times 5 &> 1,25 \times 69,49 \times 2,17, \\ 500 &> 188,5. \end{aligned}$$

### Пример 6.

Выбрать автоматический выключатель, расположенный в распределительном пункте, для защиты от сверхтоков кабеля, питающего комплексную нагрузку: электрический нагреватель  $P_{н1} = 9,5$  кВт; электрический двигатель  $P_{н2} = 5,5$  кВт,  $I_{н2} = 11,51$  А,  $k_i = 7,0$ ,  $\cos \varphi_{н2} = 0,85$ ,  $\eta_{н2} = 85,5$  %,  $U_H = 380$  В.

Расчетная температура в распредпункте  $40$  °С.

**Решение.** Полная мощность комплексной нагрузки

$$S = \sqrt{(P_1 + P_2)^2 + (Q_1 + Q_2)^2} = \sqrt{(9,5 + 6,43)^2 + (0 + 3,98)^2} = 16,42 \text{ кВА},$$

где  $P_1 = P_{н1}$ ;  $Q_1 = 0$  (для электрического нагревателя);

$$P_2 = \frac{P_{н2}}{\eta_{н2}} = \frac{5,5}{0,855} = 6,43 \text{ кВт.}$$

$$S_2 = \frac{P_2}{\cos \varphi_{н2}} = \frac{6,43}{0,85} = 7,56 \text{ кВА};$$

$$\sin \varphi_{н2} = \sqrt{1 - \cos^2 \varphi_{н2}} = \sqrt{1 - 0,85^2} = 0,526;$$

$$Q_2 = S_2 \times \sin \varphi_{н2} = 7,56 \times 0,526 = 3,98 \text{ кВар.}$$

Расчетный ток линии

$$I_{л} = \frac{S}{\sqrt{3} U_H} = \frac{16,42}{1,73 \times 0,38} = 24,97 \text{ А.}$$

Номинальный ток расцепителя модульного автоматического выключателя ВА47-29, 4 полюса,

$$I_{н.расц.30^\circ\text{C}} \geq \frac{I_{л}}{K_N K_t} = \frac{24,97}{0,81 \times 0,99} = 31,13 \text{ А,}$$

где  $K_N$ ,  $K_t$  – коэффициенты; их выбираем по рисункам 1.3 и 1.4.

Выбираем расцепитель на ток 32 А. Поскольку в линии протекают значительные пусковые токи двигателя, то выбираем сначала класс расцепителя – **D**.

Проверяем на несрабатывание автоматический выключатель при пуске электродвигателя 5,5 кВт:

$$I_{\text{н.расц.30}^\circ\text{C}} K_{\text{эл.мин}} \geq K_{\text{отс}} I_{\text{н.дв}} k_i ,$$

$$32 \times 10 > 1,45 \times 11,51 \times 7,$$

$$320 > 116,8.$$

Последнее неравенство показывает, что можно использовать более чувствительный к токам КЗ расцепитель класса С, тогда

$$32 \times 5 > 1,45 \times 11,51 \times 7,$$

$$160 > 116,8.$$

Окончательно выбираем ВА47-29-4/С/32/УХЛ3.

### Пример 7.

Выбрать электротепловое реле для защиты электродвигателя мощностью 5,5 кВт, работающего в режиме S1, от перегрузки. Технические данные электродвигателя:  $P_{\text{н}} = 5,5$  кВт,  $I_{\text{н}} = 11,51$  А. Сеть напряжением 380 В. Время пуска электродвигателя менее 1 с.

Выбрать также типоразмер контактора, с которым работает выбранное электротепловое реле.

**Решение.** Выбираем электротепловое реле серии РТИ.

Номинальный ток электродвигателя  $I_{\text{н}}$  должен быть в диапазоне регулирования номинального тока несрабатывания теплового реле:

$$I_{\text{расц.мин}} \leq I_{\text{н}} \leq I_{\text{расц.макс}} ,$$

где  $I_{\text{расц.мин}}$ ,  $I_{\text{расц.макс}}$  – минимальное и максимальное значения диапазона регулирования тока несрабатывания электротеплового реле.

Этому условию удовлетворяют значения, взятые из таблицы 1.20:

$$9 < 11,51 < 13.$$

Типоразмер реле – РТИ 1316.

Пользуясь таблицей 1.21, находим, что с реле РТИ 1316 работает контактор КМИ-23211.

### Пример 8.

Выбрать электротепловое реле для защиты электродвигателя вентилятора мощностью 45 кВт, работающего в режиме S1, от перегрузки. Технические данные электродвигателя:  $P_n = 45$  кВт,  $I_n = 82,66$  А;  $k_i = 7,0$ . Сеть напряжением 380 В. Время пуска электродвигателя с прямым выключением в сеть 4 с, а в случае переключения обмоток статора при пуске со схемы «звезда» в схему «треугольник» не превышает 12 с.

Установить возможности прямого пуска электродвигателя.

Выбрать так же типоразмер контактора, с которым работает выбранное электротепловое реле.

**Решение.** Предполагаем выбрать электротепловое реле серии РТИ.

По таблице 1.20 выбираем номинальный ток расцепителя электротеплового реле, пользуясь уравнением (1.21). Находим

$$80 < 82,66 < 93.$$

Типоразмер электротеплового реле – РТИ-3365, типоразмер контактора – КМИ-49512.

Поскольку время пуска двигателя более 1 с, проверяем по кривым срабатывания электротеплового реле (рисунок 1.27) допустимое время действия пускового тока. При кратности  $k_i = 7$  допустимое время срабатывания менее 4 с (с горячего состояния). Следовательно, при прямом пуске электродвигателя электротепловое реле сработает во время пуска, т. е. прямой пуск невозможен. Поэтому принимаем к реализации пуск электродвигателя с переключением обмоток Y/Δ. Это даст уменьшение пускового тока в 3 раза, т. е.

$$k_i = \frac{7}{3} = 2,33.$$

При такой кратности тока допустимое время нахождения электротеплового реле под током (по рисунку 1.27) составит более 15 с.

Таким образом, выбираем реле РТИ-3365, контактор КМИ-49512 и пуск электродвигателя с переключением обмоток Y/Δ.

## КОНТРОЛЬНЫЕ ВОПРОСЫ САМОПОДГОТОВКИ

1. Какие расцепители имеет автоматический выключатель ВА47-29?
2. Какие характеристики срабатывания (А, В, С или D) имеют автоматические выключатели ВА47-29?
3. Какие данные записываются в обозначении выключателя ВА47-29?
4. Что означает запись «С40» на корпусе автоматического выключателя ВА47-29?
5. Что означает запись «4500» на корпусе автоматического выключателя ВА47-29?
6. На какие токи выпускаются автоматические выключатели ВА47-29?
7. Какую номинальную отключающую способность имеют автоматические выключатели ВА47-29 и ВА47-100?
8. Изменяется или нет нагрузочная способность для параллельно размещенных автоматических выключателей? Если изменяется, то по какой зависимости?
9. Какие характеристики срабатывания (В, С или D) имеют автоматические выключатели ВА47-100?
10. Какие характеристики срабатывания (В, С или D) имеют автоматические выключатели ВА47-29М?
11. Какие автоматические выключатели (ВА47-29, ВА47-100 или ВА47-29М) имеет индикатор положения контактов (замкнуто–разомкнуто)?
12. Нарисуйте защитную характеристику автоматического выключателя ВА47-29.
13. Какие дополнительные устройства модульной серии применяются в комплекте с автоматическими выключателями?
14. Для каких целей используются контакты состояния КС47?
15. Для каких целей используются контакты состояния КСВ47?
16. В каких контактах состояния (КС47 или КСВ47) есть визуальная индикация срабатывания РМ47?
17. С какой целью используется расцепитель РМ47?
18. С какой целью используется расцепитель РН47?



19. Какое минимальное напряжение срабатывания имеет расцепитель РМ47?
20. Какое номинальное напряжение имеет расцепитель РН47?
21. Нарисуйте схему подключения расцепителя РМ47.
22. Нарисуйте схему подключения расцепителя РН47.
23. На какое напряжение включается модульная сигнальная лампа ЛС-47?
24. Какие четыре цвета может иметь модульная сигнальная лампа ЛС-47?
25. На какое напряжение включается модульный звонок ЗВ-47?
26. Для чего служит модульный световой индикатор фаз? Какое отличие его от сигнальной лампы ЛС-47?
27. На какой ток и напряжение рассчитаны модульные розетки РД-47 и РАр10-3-ОП?
28. На какие токи выпускаются предохранители ППНИ?
29. Какую отключающую способность имеет предохранитель ППНИ?
30. Сколько габаритов имеют предохранители ППНИ и какие их номера?
31. К какой классификационной группе (по защитным предохранителям) относятся предохранители ППНИ?
32. Какой элемент предохранителя сигнализирует о его срабатывании?
33. В чем состоит энергосбережение в предохранителях?
34. Из какого материала выполнены контакты предохранителя ППНИ?
35. Из какого материала выполнено основание держателя предохранителя ППНИ?
36. Из какого материала выполнен плавкий элемент предохранителя ППНИ?
37. Что обозначает знак «gG» на корпусе предохранителя?
38. Что означает запись «500В~/20кА» на корпусе предохранителя?
39. С какой целью корпус плавкой вставки наполнен кварцевым песком?
40. Нарисуйте защитную характеристику предохранителя.

41. Какой диапазон уставок имеют электротепловые реле РТИ?
42. Для каких мощностей электродвигателей выпускаются электротепловые реле РТИ?
43. Сколько габаритов имеют электротепловые реле РТИ?
44. Сколько нагревателей и контактов имеют реле РТИ?
45. Сколько органов управления (и каких) имеют реле РТИ?
46. Нарисуйте защитную характеристику электротеплового реле РТИ с холодного состояния, с горячего и при неполнофазном режиме?
47. Расскажите методику выбора предохранителя.
48. Расшифруйте обозначение предохранителя: ППНИ-33, габ. 00, 40А.
49. По каким параметрам проверяют выбранный предохранитель?
50. Методика выбора автоматического выключателя.
51. Как определяется номинальный ток расцепителя модульного автоматического выключателя?
52. Какими соображениями руководствуются при выборе числа полюсов модульного автоматического выключателя?
53. Расшифруйте обозначение выключателя ВА47-29М-2С16УХЛ3.
54. Как выбирается электротепловое реле?
55. Расшифруйте обозначение электротеплового реле РТИ-2353.

## Глава 2

# УСТРОЙСТВА ЗАЩИТНОГО ОТКЛЮЧЕНИЯ (УЗО)

### 2.1 ПРИНЦИП ДЕЙСТВИЯ УЗО

Функционально УЗО можно определить как быстродействующий защитный выключатель, реагирующий на дифференциальный ток в проводниках, подводящих электроэнергию к защищаемой электроустановке.

Принцип действия УЗО дифференциального типа основан на применении электромагнитного векторного (по амплитуде и фазе) суммирования токов в дифференциальном трансформаторе тока (рисунок 2.1).

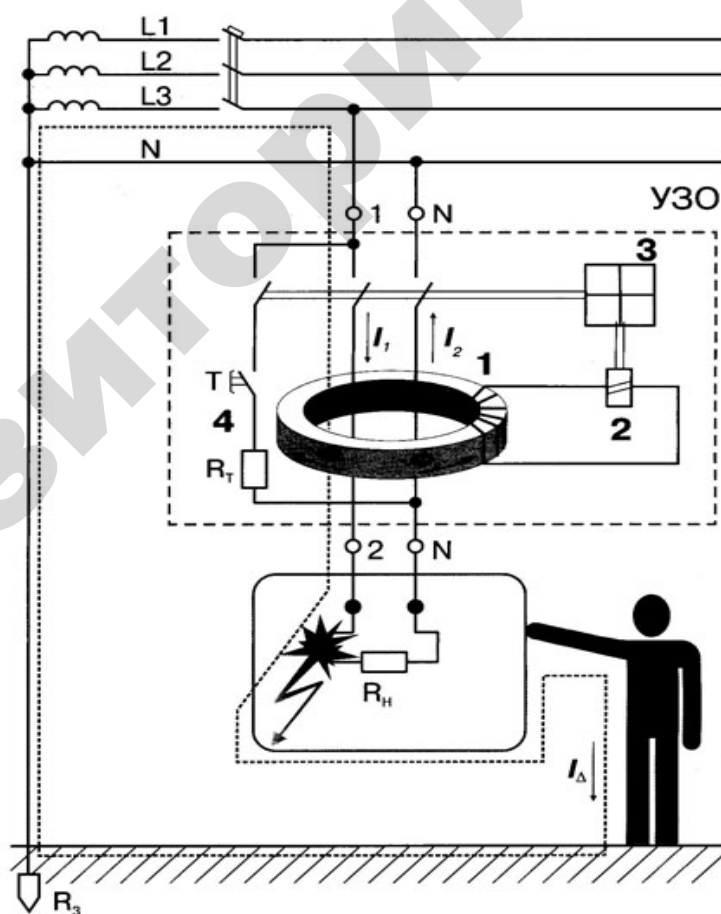


Рисунок 2.1 – Пояснения к принципу действия УЗО

В нормальном режиме, при отсутствии тока утечки, в силовой цепи по проводникам, проходящим сквозь окно трансформатора тока, протекает рабочий ток нагрузки. Эти проводники образуют встречно включенные первичные обмотки дифференциального трансформатора тока.

Если обозначить ток, протекающий по направлению к нагрузке, как  $I_1$ , а от нагрузки как  $I_2$ , то можно записать равенство:  $I_1 = I_2$ . Равные токи во встречно включенных обмотках наводят в магнитном сердечнике трансформатора тока равные, но встречно направленные магнитные потоки  $\Phi_1$ , и  $\Phi_2$ .

Результирующий магнитный поток равен нулю. Ток во вторичной обмотке дифференциального трансформатора также равен нулю. Пороговый элемент 2 находится в этом случае в состоянии покоя.

При прикосновении человека к открытым токопроводящим частям или к корпусу электроприёмника, на который произошел пробой изоляции, по фазному проводнику через УЗО кроме тока нагрузки  $I_1$  протекает дополнительный ток – ток утечки  $I_{\Delta}$ , являющийся для трансформатора тока дифференциальным (разностным) током.

Неравенство токов в фазном проводнике ( $I_1 + I_{\Delta}$ ) и тока  $I_2$  в нулевом (рабочем) проводнике вызывает небаланс магнитных потоков и, как следствие, возникновение во вторичной обмотке дифференциального тока.

Если этот ток превышает значение уставки порогового элемента 2, последний срабатывает и воздействует на исполнительный механизм 3.

Исполнительный механизм, обычно состоящий из пружинного привода, спускового механизма и группы силовых контактов, размыкает электрическую цепь. В результате защищаемая УЗО электроустановка обесточивается.

Для осуществления периодического контроля исправности (работоспособности) УЗО предусмотрена цепь тестирования 4.

При нажатии кнопки «ТЕСТ» искусственно создается отключающий дифференциальный ток. Срабатывание УЗО означает, что оно исправно.

## 2.2 ВЫКЛЮЧАТЕЛИ ДИФФЕРЕНЦИАЛЬНЫЕ ВД1-63

Выключатель дифференциальный ВД1-63 (рисунок 2.2) представляет собой быстродействующий защитный выключатель, реагирующий на дифференциальный ток, без встроенной защиты от сверхтоков. Обеспечивает защиту человека от поражения электрическим током при случайном, непреднамеренном прикосновении к токоведущим частям электроустановок и предотвращает возникновение пожаров вследствие протекания токов утечки на землю. Не имеет собственного потребления электроэнергии и обладает высокой механической износостойкостью.

Во всех случаях ВД1-63 необходимо последовательно устанавливать с автоматическим выключателем (аналогичного или меньшего номинала), так как функционально выключатель ВД1-63 не предусматривает защиты от сверхтока (короткого замыкания и перегрузки).



Рисунок 2.2 – Выключатель дифференциальный ВД1-63

## **Принцип действия**

При протекании по силовым проводам тока нагрузки в магнитопроводе дифференциального трансформатора создаются равные, противоположно направленные и взаимно компенсирующие друг друга магнитные потоки. Во вторичной обмотке трансформатора напряжения нет, якорь расцепителя притянут магнитом, механизм управления взведен.

При появлении дифференциального тока (тока утечки) на заземленные элементы через поврежденную изоляцию токоведущих частей или через тело прикоснувшегося человека равенство магнитных потоков в магнитопроводе датчика нарушается.

Если значение дифференциального тока окажется достаточным для создания (с помощью катушки расцепителя) магнитного потока в ярме, который уравнивает удерживающий поток «блокирующего» магнита (уставка срабатывания  $I_{\Delta n}$ ), возвратная пружина оторвет якорь от ярма и через подвижный шток ударит по поворотному элементу. Произойдет сброс механизма управления, выключатель отключится, даже если оператор удерживает рукоятку управления во взведенном положении.

## **Особенности, преимущества**

- Материал корпуса – самозатухающий пластик, при отсутствии источника огня не поддерживает горение.
- Насечки на контактных зажимах предотвращают перегрев и оплавление проводов за счет более плотного и большего по площади контакта. При этом снижается переходное сопротивление контакта и, как следствие, потери. Кроме того, увеличивается механическая устойчивость соединения.
- Наиболее эффективная защита человека от поражения электрическим током.
- Не имеет собственного потребления электроэнергии.

- Тестирующая цепь выключателя сохраняет работоспособность в широком диапазоне напряжений:
  - от 110 до 265 В (двухполюсный);
  - от 200 до 460 В (четырёхполюсный). Высокая механическая износостойкость. Сохраняет работоспособность при обрыве нулевого проводника.

Таблица 2.1 – Технические характеристики ВД1-63


Технические характеристики	Значения
Соответствуют стандартам	ГОСТ Р 51326.1–99, ТУ 3421-033-18461115-0
Номинальное напряжение частотой 50 Гц, В	230/400
Номинальный ток, А	16, 25, 32, 40, 50, 63, 80,100
Номинальный отключающий дифференциальный ток, мА	10, 30,100, 300
Номинальный условный дифференциальный ток короткого замыкания, А	3 000
Рабочая характеристика при наличии дифференциального тока	АС
Время отключения при номинальном дифференциальном токе, мс	< 40
Число полюсов	2, 4
Условия эксплуатации	УХЛ4
Степень защиты выключателя	IP 20
Износостойкость, циклов В-О, не менее	10 000
Максимальное сечение присоединяемых проводов, мм <sup>2</sup>	35
Наличие драгоценных металлов (серебро), г/полюс	0,6÷2,0
Масса (2/4-полюсные), кг	0,2/0,4
Диапазон рабочих температур, °С	–25 ÷ +40

Таблица 2.2 – Технические данные к выбору автоматического выключателя ВД 63


Типоисполнение	2-полюсные	4-полюсные
Соответствует стандартам	ГОСТ Р 51326.1–99, ТУ 3421-033-18461115-02	
Ном. напряжение частотой 50 Гц, В	230	400
Ном. ток, А	16–100	16–100
Ном. отключающий дифф. ток, mA	10, 30, 100, 300	10, 30, 100, 300
Номинальный условный дифф. ток короткого замыкания, А	3 000	3 000
Рабочая характеристика при наличии дифф. тока	АС	АС
Время отключения при ном. дифф. токе, мс	≤ 40	≤ 40
Износостойкость, циклов В-О, не менее	10 000	10 000



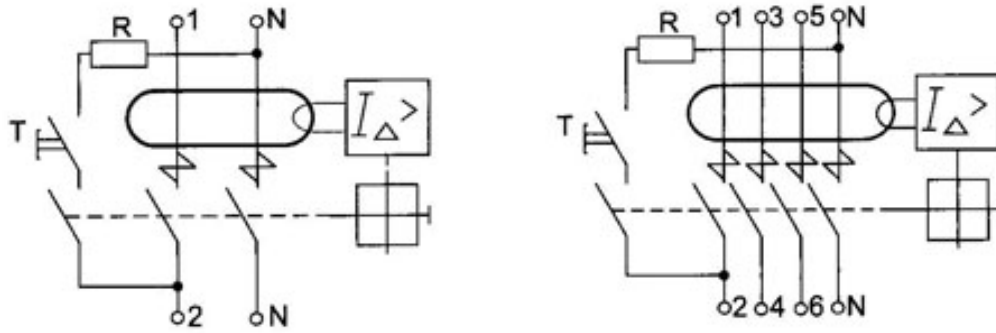
Таблица 2.3 – Ассортимент УЗО типа ВД1-63

Фото	Наименование	Номинальный ток, А	Номинальный откл. дифф. ток, мА
	ВД1-63 2Р 16А 10мА	16	10
	ВД1-63 2Р 25А 10мА	25	10
	ВД1-63 2Р 16А 30мА	16	30
	ВД1-63 2Р 25А 30мА	25	30
	ВД1-63 2Р 32А 30мА	32	30
	ВД1-63 2Р 40А 30мА	40	30
	ВД1-63 2Р 50А 30мА	50	30
	ВД1-63 2Р 63А 30мА	63	30
	ВД1-63 2Р 80А 30мА	80	30
	ВД1-63 2Р 100А 30мА	100	30
	ВД1-63 2Р 16А 100мА	16	100
	ВД1-63 2Р 25А 100мА	25	100
	ВД1-63 2Р 32А 100мА	32	100
	ВД1-63 2Р 40А 100мА	40	100
	ВД1-63 2Р 50А 100мА	50	100
	ВД1-63 2Р 63А 100мА	63	100
	ВД1-63 2Р 80А 100мА	80	100
	ВД1-63 2Р 100А 100мА	100	100
	ВД1-63 2Р 16А 300мА	16	300
	ВД1-63 2Р 25А 300мА	25	300
ВД1-63 2Р 40А 300мА	40	300	
ВД1-63 2Р 50А 300мА	50	300	
ВД1-63 2Р 63А 300мА	63	300	
ВД1-63 2Р 80А 300мА	80	300	
ВД1-63 2Р 100А 300мА	100	300	

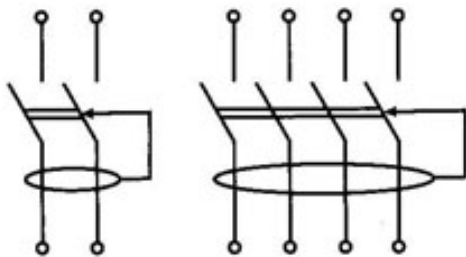
Окончание таблицы 2.3

Фото	Наименование	Номинальный ток, А	Номинальный откл. дифф. ток, мА
	ВД1-63 4P 16А 10мА ВД1-63 4P 25А 10мА	16 25	10 10
	ВД1-63 4P 16А 30мА ВД1-63 4P 25А 30мА ВД1-63 4P 32А 30мА ВД1-63 4P 40А 30мА ВД1-63 4P 50А 30мА ВД1-63 4P 63А 30мА ВД1-63 4P 80А 30мА ВД1-63 4P 100А 30мА	16 25 32 40 50 63 80 100	30 30 30 30 30 30 30 30
	ВД1-63 4P 25А 100мА ВД1-63 4P 32А 100мА ВД1-63 4P 40А 100мА ВД1-63 4P 50А 100мА ВД1-63 4P 63А 100мА ВД1-63 4P 80А 100мА ВД1-63 4P 100А 100мА	25 32 40 50 63 80 100	100 100 100 100 100 100 100
	ВД1-63 4P 16А 300мА ВД1-63 4P 25А 300мА ВД1-63 4P 32А 300мА ВД1-63 4P 40А 300мА ВД1-63 4P 50А 300мА ВД1-63 4P 63А 300мА ВД1-63 4P 80А 300мА ВД1-63 4P 100А 300мА	16 25 32 40 50 63 80 100	300 300 300 300 300 300 300 300

### Электрические схемы



### Условное графическое обозначение



### Габаритные размеры

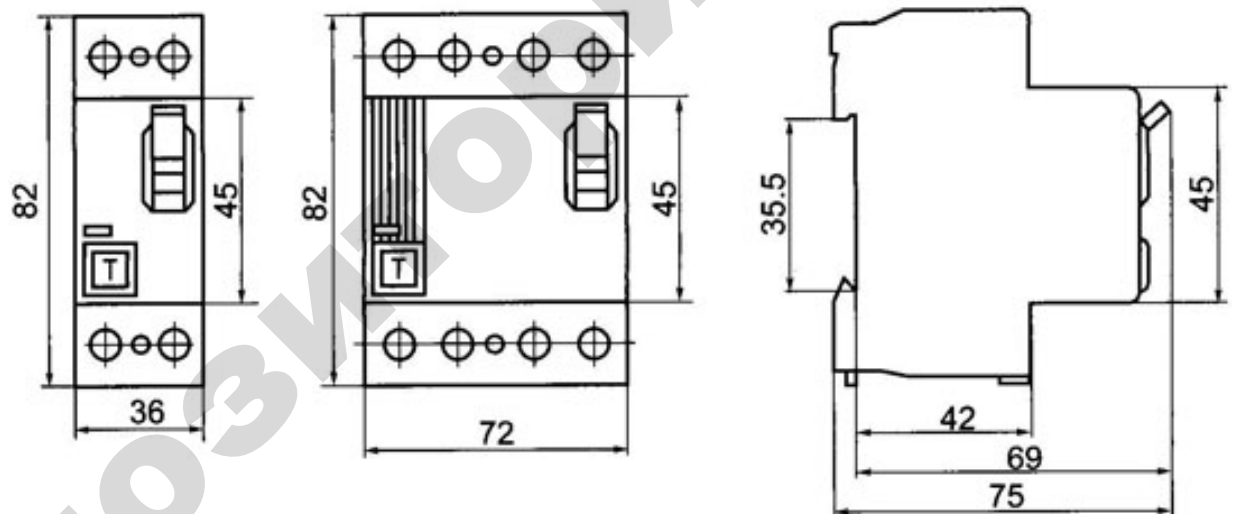


Рисунок 2.3 – Электрические схемы, условные графические обозначения и габаритные размеры УЗО типа ВД1-63

Таблица 2.4 – Значение интеграла Джоуля и пикового тока, выдерживаемого УЗО

Номинальный ток $I_n$ , А	16	20	25	32	40	63	80	100
Интеграл Джоуля $I^2t$ , кА <sup>2</sup> ·с	1,2	1,8	2,7	4,5	8,7	22,5	26,0	42,0
Пиковый ток $I_p$ , кА	1,1	1,2	1,4	1,85	2,35	3,3	3,5	3,8

Таблица 2.5 – Время отключения УЗО

Тип	$I_n$	$I_{\Delta n}$	Максимальное время отключения при дифф. токе, с			
			$I_{\Delta n}$	$2I_{\Delta n}$	$5I_{\Delta n}$	500 А
АС	Любое значение	Любое значение	0,1	0,08	0,04	0,04

Таблица 2.6 – Пределы превышения температуры частей УЗО по ГОСТ Р 51326.1–99

Части	Превышение температуры, °С
Выводы для внешних соединений	65
Наружные части, к которым приходится прикасаться во время ручного управления УЗО, включая органы управления, выполненные из изоляционного материала, и металлические связи для соединения между собой изолированных органов управления нескольких полюсов	40
Наружные металлические части органов управления	25
Другие наружные части, включая поверхность УЗО, непосредственно соприкасающуюся с монтажной поверхностью	60

## 2.3 АВТОМАТЫ ДИФФЕРЕНЦИАЛЬНЫЕ АД12 И АД14

Быстродействующие защитные выключатели АД12 (рисунок 2.4) и АД14 реагируют на дифференциальный ток и имеют встроенную защиту от сверхтоков. Они обеспечивают три вида защиты: защиту человека от поражения электрическим током при случайном, непреднамеренном прикосновении к токоведущим частям электроустановок при повреждениях изоляции; предотвращение пожаров вследствие протекания токов утечки на землю; защиту от перегрузки и короткого замыкания. Аппарат сохраняет работоспособность при пониженном напряжении сети (до 50 В) и обладает высокой механической износостойкостью. В аппарате предусмотрена индикация срабатывания от дифференциального тока.

Конструкция дифференциального автомата представляет собой соединение двух функциональных узлов: электронного модуля дифференциальной защиты и автоматического выключателя серии ВА47-29. Электронный модуль состоит из дифференциального трансформатора тока, электронного усилителя с пороговым устройством, исполнительного электромагнита сброса и источника питания.

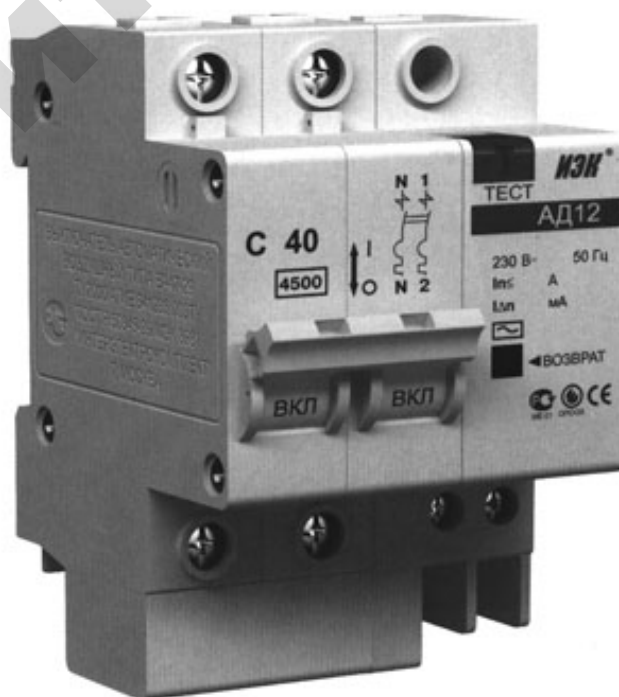


Рисунок 2.4 – Автомат дифференциальный АД12

При установке рукоятки управления автоматического выключателя в положение «ВКЛ» на электронный модуль поступает напряжение питания. В нормальном режиме работы, при отсутствии тока утечки, в силовой цепи протекает рабочий ток нагрузки. Равные токи во встречно включенных обмотках наводят в магнитном сердечнике трансформатора тока равные, но векторно противоположно направленные магнитные потоки. Результирующий магнитный поток равен нулю, и ток во вторичной обмотке дифференциального трансформатора также равен нулю.

При случайном прикосновении человека к открытым проводящим частям или пробое изоляции на корпус электроустановки по фазному проводнику кроме тока нагрузки протекает дополнительный ток утечки, являющийся для трансформатора тока дифференциальным. Если этот ток превышает значение уставки порогового устройства, последнее подает ток от источника питания на катушку электромагнита сброса, который сдергивает защелку механизма независимого расцепления выключателя, и электрическая цепь замыкается. При этом кнопка «Возврат» выступает из лицевой панели. Для повторного включения дифференциального автомата необходимо нажать на эту кнопку до фиксации и взвести рукоятку автоматического выключателя.

Для осуществления периодического контроля исправности дифференциального автомата в электронный модуль встроена цепь тестирования. При нажатии на кнопку «Тест» искусственно создается отключающий дифференциальный ток. Немедленное срабатывание дифференциального автомата означает исправность всех его элементов.

### **Особенности, преимущества**

- Материал корпуса – самозатухающий пластик, при отсутствии источника огня не поддерживает горения.
- Насечки на контактных зажимах предотвращают перегрев и оплавление проводов за счет более плотного и большего по площади контакта. При этом снижается переходное сопротивление кон-

такта и, как следствие, – потери. Кроме того, увеличивается механическая устойчивость соединения.

- Индикация срабатывания по дифференциальному току.
- Высокое быстродействие, не более 40 мс.
- Обладает всеми преимуществами автомата ВА47-29.
- Высокая механическая износостойкость.
- Три вида защиты: от поражения электрическим током, от пожара и от сверхтоков.
- Возможность дополнения контактами состояния КС47 и КСВ47.

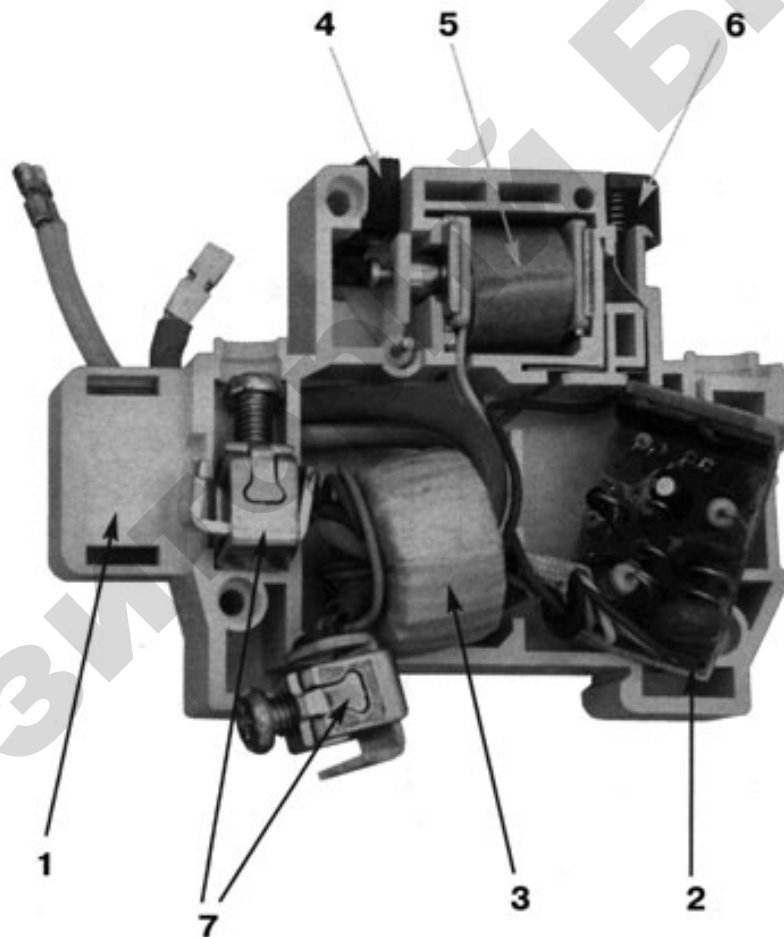


Рисунок 2.5 – Внутреннее устройство блока защитного отключения дифференциальных автоматических выключателей АД12 и АД14:  
1 – корпус из термостойкой ABS-пластмассы; 2 – электронный усилитель;  
3 – дифференциальный трансформатор; 4 – кнопка «Возврат»; 5 – катушка электромагнита сброса; 6 – кнопка «Тест»; 7 – присоединительные зажимы с насечкой для фиксации внешних проводников

Таблица 2.7 – Технические характеристики АД12 и АД14


Технические характеристики	Значения
Соответствуют стандартам	ГОСТ Р 51327.1–99, ТУ 99 АГИЕ.641243.039
Номинальное напряжение частотой 50 Гц, В	230/400
Номинальный ток $I_n$ , А	6, 10, 16, 20, 25, 32, 40, 50, 63
Номинальный отключающий дифференциальный ток $I_{\Delta O}$ , mA	10, 30, 100, 300
Номинальная отключающая способность, А	4 500
Рабочая характеристика при наличии дифференциального тока	АС
Время отключения при номинальном дифференциальном токе, мс	$\leq 40$
Число полюсов	2, 4
Условия эксплуатации	УХЛ4
Степень защиты выключателя	IP 20
Износостойкость, циклов В-О, не менее	10 000
Максимальное сечение присоединяемых проводов, мм <sup>2</sup>	вход – 25; выход – 16/25*
Наличие драгоценных металлов (серебро), г/полюс	0,6 ÷ 2,0
Масса (2/4-полюсные), кг	0,25/0,45
Диапазон рабочих температур, °С	-25 ÷ +40
* Размер для аппаратов от 40 А	



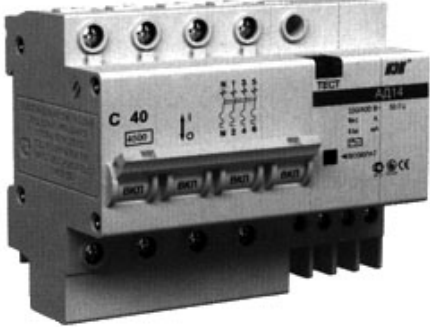
Таблица 2.8 – Технические данные к выбору АД12 и АД14

Типоисполнение	АД12 2-полюсные	АД14 4-полюсные
Соответствует стандартам	ГОСТ Р 51327.1–99 ТУ 99 АГИЕ.641243.039	
Ном. напряжение частотой 50 Гц, В	230	400
Ном. ток, А	6–63	6–63
Ном. отключающий дифф. ток, мА	10, 30, 100, 300	10, 30, 100, 300
Ном. откл. способность, А	4 500	4 500
Рабочая хар-ка при наличии дифф. тока	АС	АС
Время отключения при ном. дифф. токе, мс	≤ 40	≤ 40
Износостойкость, циклов В-О, не менее	10 000	10 000
Максимальное сечение присоед. проводов, мм <sup>2</sup>	35	35
Условия эксплуатации	УХЛ4	УХЛ4
Степень защиты выключателя	IP20	IP20
Характеристика автоматического выключателя	С	С
Применение	однофазные сети	трехфазные сети

Таблица 2.9 – Ассортимент автоматов дифференциальных АД12 и АД14

Фото	Наименование	Номинальный ток, А	Номинальный откл. дифф. ток, мА
	АД12 2Р 6А 10мА	6	10
	АД12 2Р 10А 10мА	10	10
	АД12 2Р 16А 10мА	16	10
	АД12 2Р 25А 10мА	25	10
	АД12 2Р 32А 10мА	32	10
	АД12 2р 40А 10мА	40	10
	АД12 2Р 10А 30мА	10	30
	АД12 2Р 16А 30мА	16	30
	АД12 2Р 20А 30мА	20	30
	АД12 2Р 25А 30мА	25	30
	АД12 2Р 32А 30мА	32	30
	АД12 2Р 40А 30мА	40	30
	АД12 2Р 50А 30мА	50	30
	АД12 2Р 63А 30мА	63	30
	АД12 2Р 10А 100мА	10	100
	АД12 2Р 16А 100мА	16	100
	АД12 2Р 25А 100мА	25	100
	АД12 2Р 32А 100мА	32	100
	АД12 2Р 40А 100мА	40	100
	АД12 2Р 50А 100мА	50	100
	АД12 2Р 63А 100мА	63	100
АД12 2Р 25А 300мА	25	300	
АД12 2р 40А 300мА	40	300	
АД12 2Р 50А 300мА	50	300	
АД12 2Р 63А 300мА	63	300	

Окончание таблицы 2.9

Фото	Наименование	Номи- нальный ток, А	Номи- нальный откл. дифф. ток, мА
	АД14 4Р 6А 10мА	6	10
	АД14 4Р 10А 10мА	10	10
	АД14 4Р 16А 10мА	16	10
	АД14 4Р 10А 30мА	10	30
	АД14 4Р 16А 30мА	16	30
	АД14 4Р 25А 30мА	25	30
	АД14 4Р 32А 30мА	32	30
	ДД14 4Р 40А 30мА	40	30
	АД14 4Р 50А 30мА	50	30
	АД14 4Р 63А 30мА	63	30
	АД14 4Р 16А 100мА	16	100
	АД14 4Р 25А 100мА	25	100
	АД14 4Р 32А 100мА	32	100
	АД14 4Р 40А 100мА	40	100
	АД14 4Р 50А 100мА	50	100
	АД14 4Р 63А 100мА	63	100
	АД14 4Р 16А 300мА	16	300
	АД14 4Р 25А 300мА	25	300
	АД14 4Р 32А 300мА	32	300
	АД14 4Р 40А 300мА	40	300
	АД14 4Р 50А 300мА	50	300
АД14 4Р 63А 300мА	63	300	

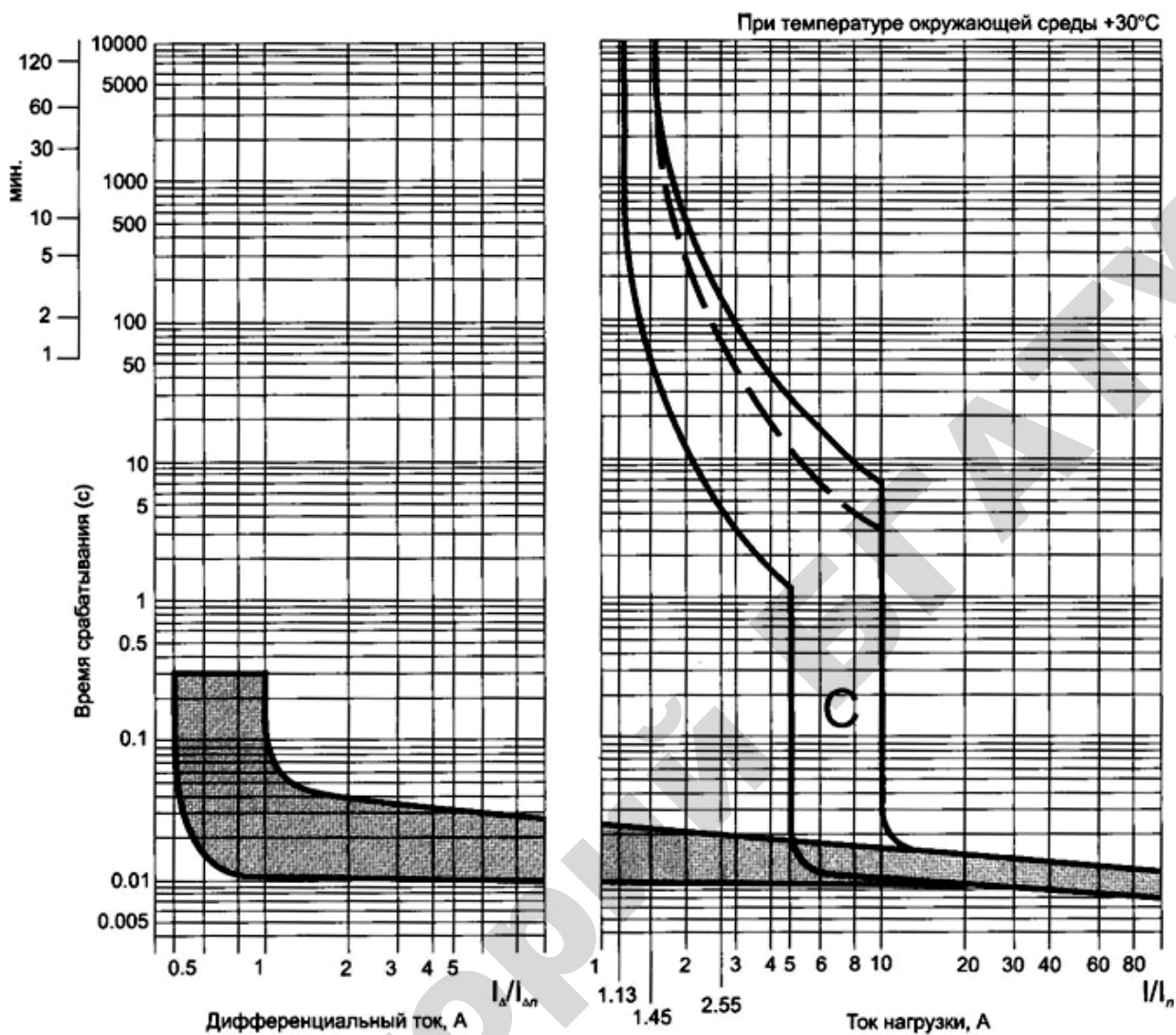
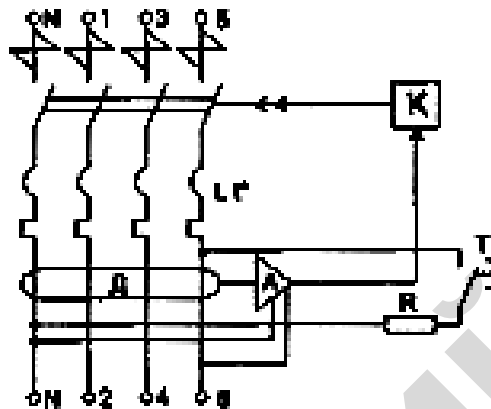
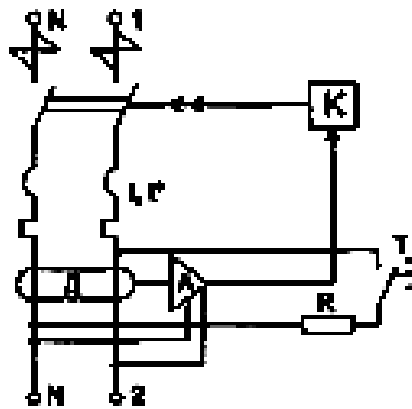


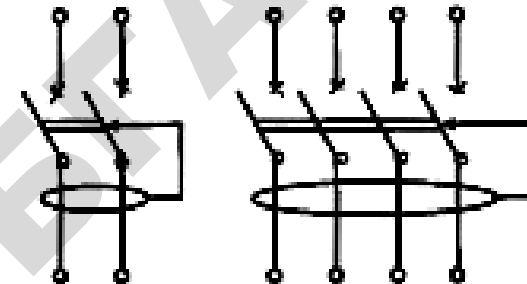
Рисунок 2.6 – Время-токовые характеристики отключения АД12 и АД14

На рисунке 2.6 пунктирная линия – это верхняя граница время-токовой характеристики для автоматических выключателей с номинальным током  $I_n \leq 32$  А.

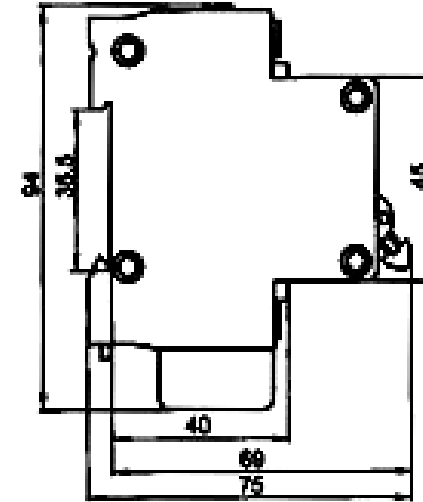
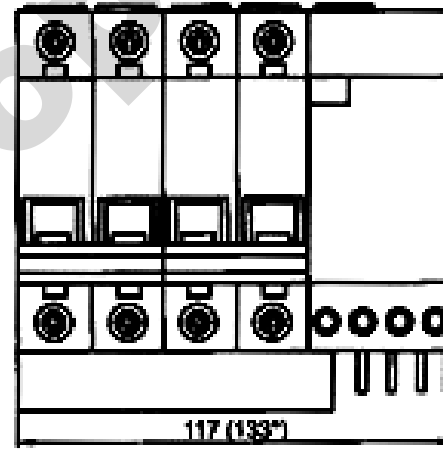
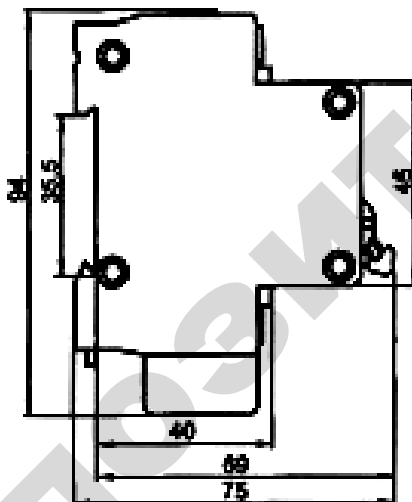
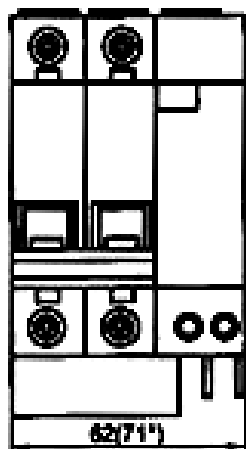
Электрические схемы



Условное графическое обозначение



Габаритные размеры



\* Размер для аппаратов от 40 А

Рисунок 2.7 – Электрические схемы, габаритные размеры и условные графические обозначения АД12 и АД14

## 2.4 АВТОМАТИЧЕСКИЙ ВЫКЛЮЧАТЕЛЬ ДИФФЕРЕНЦИАЛЬНОГО ТОКА АВДТ32

Автоматические выключатели дифференциального тока АВДТ32 предназначены для защиты человека от поражения электрическим током при повреждении изоляции электроустановок, для предотвращения пожаров вследствие протекания токов утечки на землю и для защиты от перегрузки и короткого замыкания.

Рекомендуются для защиты групповых линий, питающих розетки наружной установки, розеток и освещения подвалов и гаражей.

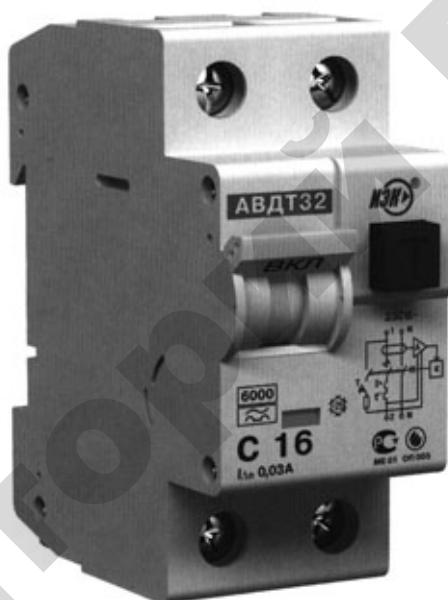


Рисунок 2.8 – Автоматический выключатель дифференциального тока АВДТ32

### Особенности, преимущества

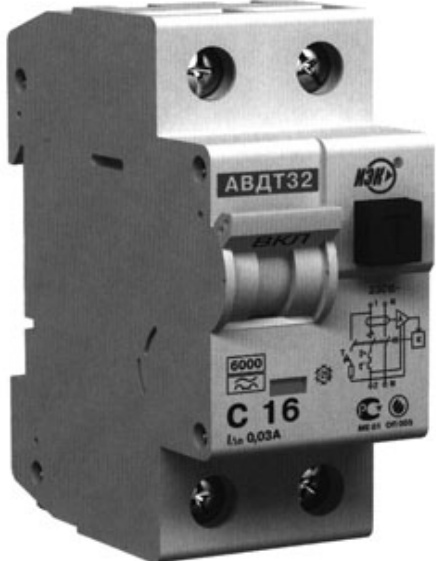
- Материал корпуса – самозатухающий пластик, при отсутствии источника огня не поддерживает горения.
- Насечки на контактных зажимах предотвращают перегрев и оплавление проводов за счет более плотного и большего по площади контакта. При этом снижается переходное сопротивление контакта и, как следствие, потери. Кроме того, увеличивается механическая устойчивость соединения.

- Индикатор положения контактов позволяет получить точную информацию о положении контактов (замкнуто/разомкнуто).
- Возможность одновременного подключения шины и гибкого проводника, причем шины двух видов – PIN и FORK.
- Максимальная отключающая способность – 6 кА.
- Характеристика отключения по дифференциальному току – тип А (защита от синусоидальных токов и от пульсирующих постоянных).

Таблица 2.10 – Технические характеристики АВДТ32

Технические характеристики	Значения
Соответствуют стандартам	ГОСТ Р 51327.1–99, ТУ АГИЕ. 641243.039
Номинальное напряжение частотой 50 Гц, В	230
Номинальный ток $I_n$ , А	6, 10, 16, 20, 25, 32
Характеристики срабатывания электромагнитного расцепителя	C
Число полюсов	1 + N
Номинальный отключающий дифференциальный ток $I_d$ , mA	30
Рабочая характеристика при наличии дифференциального тока	A
Время отключения при ном. дифф. токе, мс	$\leq 40$
Износостойкость, циклов В-О, не менее	10 000
Условия эксплуатации	УХЛ4
Степень защиты выключателя	IP 20
Наличие драгоценных металлов, г/полюс	0,85
Максимальное сечение присоединяемых проводников, мм <sup>2</sup>	25
Масса, кг	0,19
Мощность рассеивания, Вт, не более	6,5
Диапазон рабочих температур, °С	-25 ÷ +40

Таблица 2.11 – Ассортимент автоматических выключателей дифференциального тока АВДТ32

Фото	Наименование	Номинальный ток, А	Номинальный откл. дифф. ток, мА	Количество изделий		Артикул
				в групповой упаковке	в трансп. коробке	
	АВДТ32С6	6	30	6	60	MAD22-5-010-C-30
	АВДТ32С16	10	30	6	60	MAD22-5-032-C-30
	АВДТ32С10	16	30	6	60	MAD22-5-016-C-30
	АВДТ32С20	32	30	6	60	MAD22-5-020-C-30
	АВДТ32С25	25	30	6	60	MAD22-5025-C-30
	АВДТ32С32	20	30	6	60	MAD22-5-006-C-30



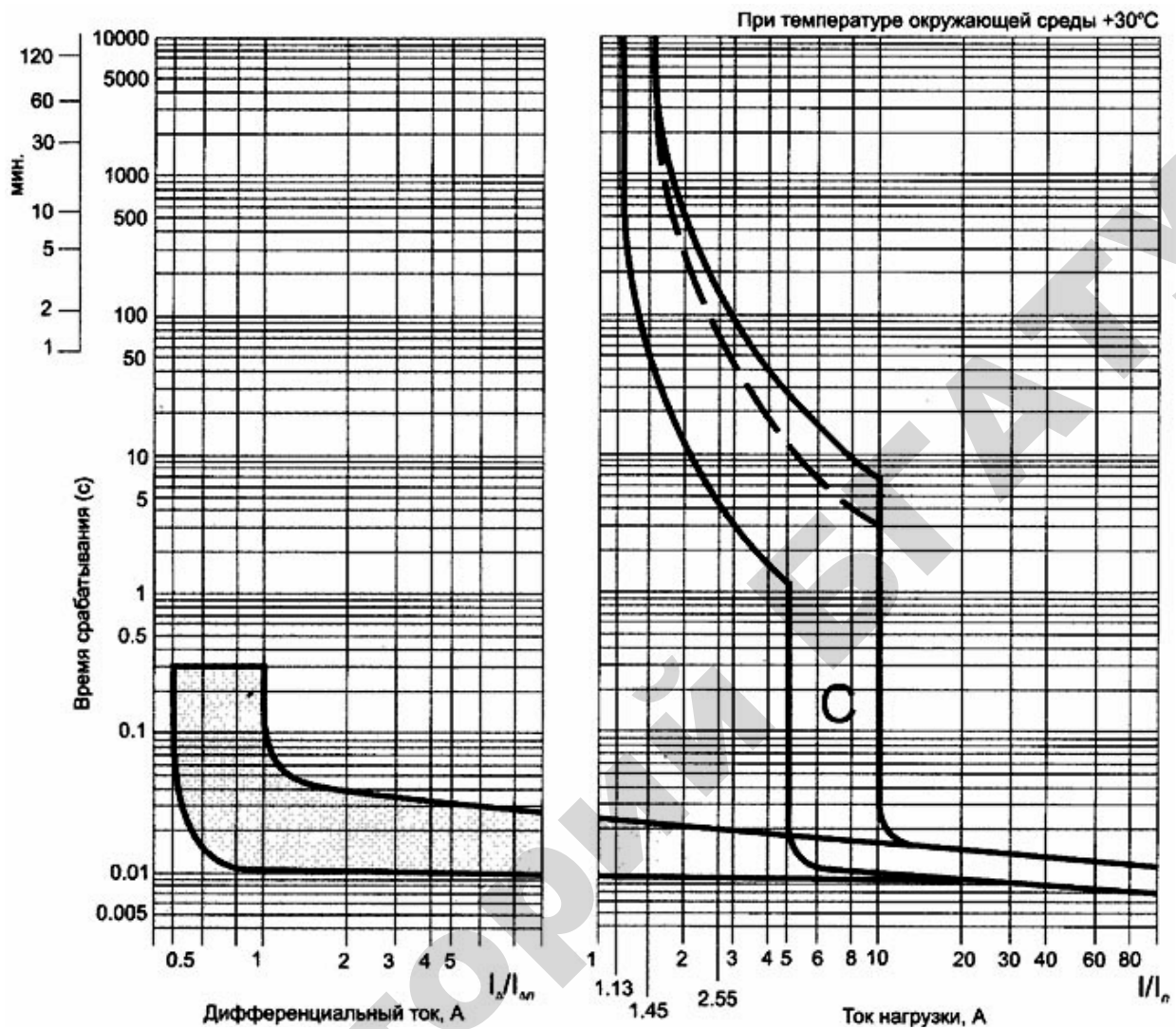
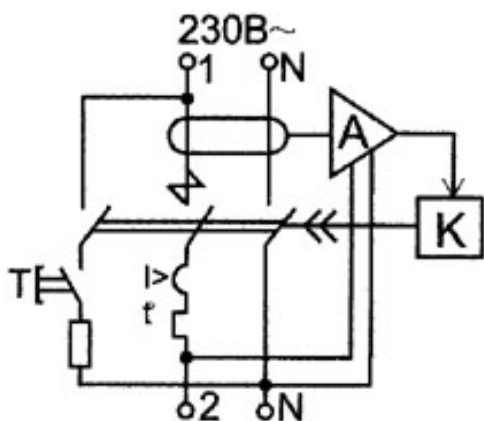
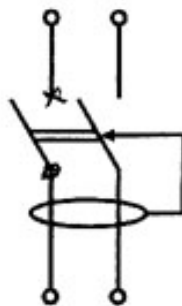


Рисунок 2.9 – Время-токовые характеристики отключения АВДТ32 (пунктирная линия – верхняя граница время-токовой характеристики для автоматических выключателей с номинальным током  $I_n \leq 32$  А)

### Электрические схемы



### Условное графическое обозначение



### Габаритные размеры

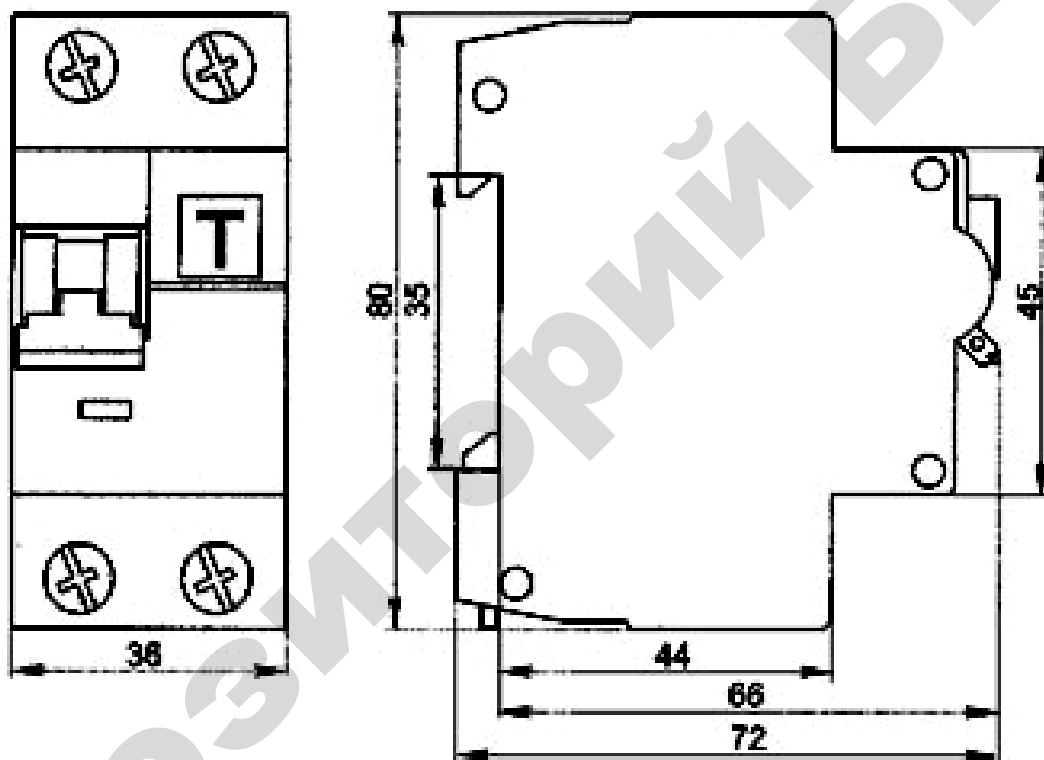


Рисунок 2.10 – Электрические схемы, габаритные размеры и условные графические обозначения АВДТ32

## 2.5 УЗО ПЕРЕНОСНЫЕ, УПРАВЛЯЕМЫЕ ДИФФЕРЕНЦИАЛЬНЫМ ТОКОМ

Устройства отключают напряжение сети, если человек случайно прикоснется к оголенному проводу или к металлическому корпусу поврежденного электроприбора. Использование таких УЗО – это защита от возможного возгорания электроприбора, в котором повреждена изоляция (износ, сырость, механическое воздействие и т. д.).



Рисунок 2.11 – Переносные УЗО типа УЗО-ДПВ16

### Особенности, преимущества

- Не требуют специалиста для установки.
- Широкий диапазон рабочих температур.
- Работоспособность в диапазоне напряжений 115–265 В.
- Индикатор наличия напряжения сети.
- Малые габариты и масса.
- Любое рабочее положение.
- Современный дизайн и конструкция.
- Обеспечивают защиту при обрыве нулевого провода.
- Встроенная защита от грозовых и коммутационных импульсных перенапряжений.
- Универсальность применения: предназначены для любых электроприборов мощностью до 3 кВт, подключаемых к штепсельной розетке.

Таблица 2.12 – Технические характеристики УЗО-ДПВ16

Технические характеристики	Значения
Номинальное рабочее напряжение	230 В
Номинальная частота сети	50 Гц
Диапазон напряжений работоспособности устройств	115 ÷ 265
Номинальный ток	16 А
Номинальный отключающий дифференциальный ток (уставка)	10, 30 мА
Характеристика функционирования	A
Время отключения	0,03 с
Электрическая износостойкость, циклов В-О, не менее	20 000
Климатическое исполнение и категория размещения	УХЛ4
Степень защиты УЗО-ДПА16, УЗО-ДПА16В, УЗО-ДПВ16	IP20/IP44
Срок службы	5 лет

Таблица 2.13 – Ассортимент переносных устройств защитного отключения

Фото	Чертеж	Наименование	Номинальный отключающий дифференциальный ток, мА	Степень защиты
		Адаптер с защитным отключением УЗО-ДПА16	10	IP20
		Адаптер с защитным отключением УЗО-ДПА16	30	IP20
		Адаптер с защитным отключением УЗО-ДПА16В с крышкой	10	IP44
		Адаптер с защитным отключением УЗО-ДПА16В с крышкой	30	IP44
		Вилка с защитным отключением УЗО-ДПВ16	10	IP44
		Вилка с защитным отключением УЗО-ДПВ16	30	IP44

## 2.6 РЕКОМЕНДАЦИИ ПО ПРОВЕРКЕ УЗО

Проверка работы УЗО производится по рекомендациям ГОСТ Р 50571.16–99.

**Метод 1 (рисунок 2.12, а).** При использовании этого метода регулируемое сопротивление присоединяют между фазным проводником на стороне нагрузки и открытой проводящей частью. Ток увеличивают путем уменьшения сопротивления регулируемого резистора  $R_p$ .

Ток  $I_{\Delta}$ , при котором УЗО срабатывает, не должен быть больше номинального тока срабатывания  $I_{\Delta n}$ .

Примечание – Этот метод может быть использован для систем TN–S, TT и IT. В системе IT может быть соединение точки схемы с землей при проведении испытания. Это необходимо для срабатывания УЗО.

**Метод 2 (рисунок 2.12, б).** При использовании этого метода регулируемое сопротивление присоединяют между одним проводником (фазным или нулевым рабочим) на стороне питания и другим проводником (нулевым рабочим или фазным) на стороне нагрузки. Ток увеличивают путем уменьшения сопротивления регулируемого резистора  $R_p$ .

Ток  $I_{\Delta}$ , при котором УЗО срабатывает, не должен быть больше  $I_{\Delta n}$ . Нагрузка во время испытания должна быть отсоединена.

Примечание – Метод 2 может быть использован для систем TN–S, TT и IT.

**Метод 3 (рисунок 2.12, в).** При применении этого метода используют вспомогательный электрод. Ток увеличивают путем уменьшения сопротивления регулируемого резистора  $R_p$ .

Затем измеряют напряжение  $U$  между открытыми проводящими частями и независимым вспомогательным электродом.

Измеряют также ток  $I_{\Delta}$ , который не должен быть больше  $I_{\Delta n}$ , при котором УЗО срабатывает.

Должно быть выполнено следующее условие:

$$U \leq U_L \frac{I_{\Delta}}{I_{\Delta n}}, \quad (2.1)$$

где  $U_L$  – предельное нормируемое напряжение прикосновения, В.

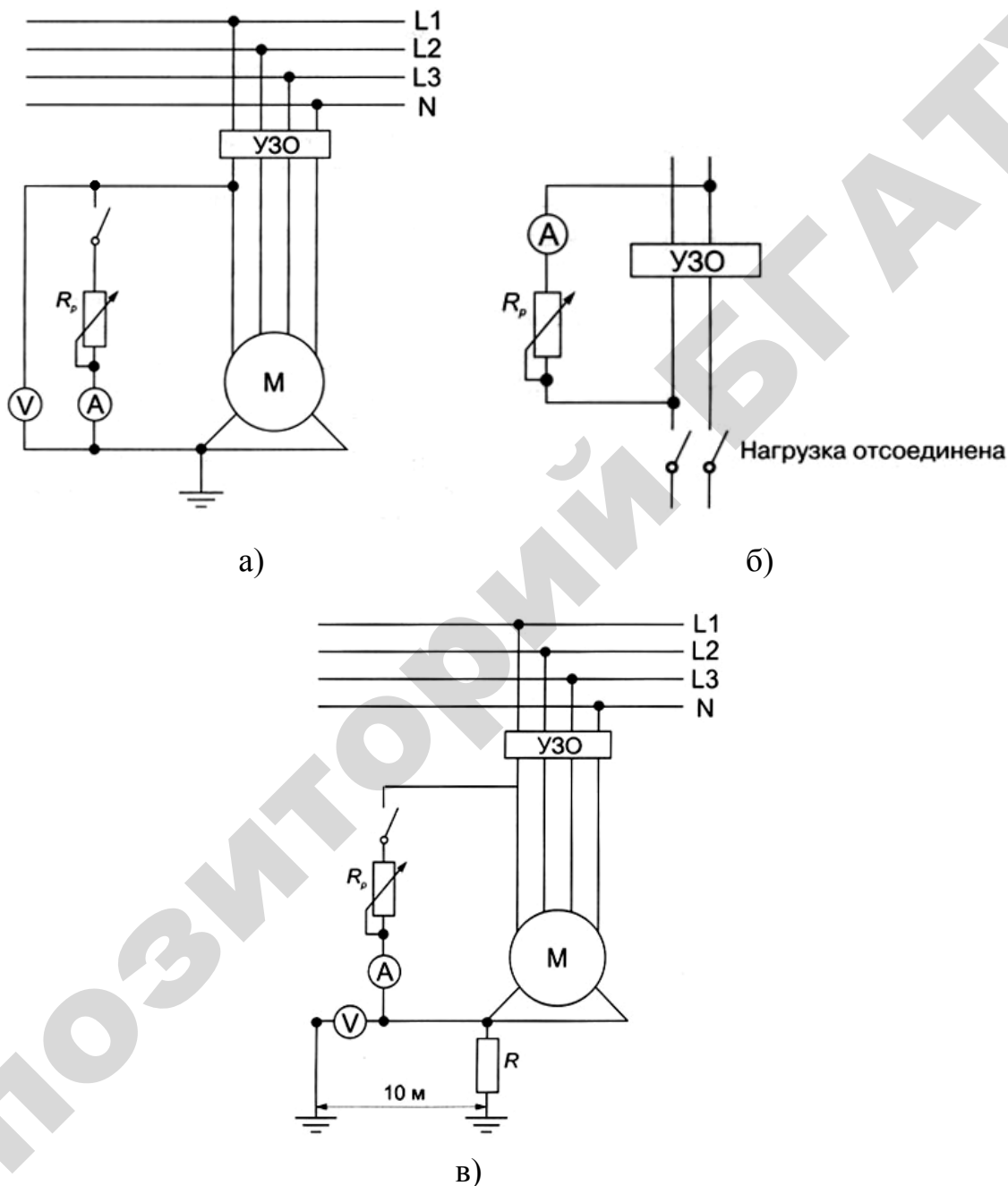


Рисунок 2.12 – Проверка УЗО по методу 1 (а), по методу 2 (б), по методу 3 (в)

#### Примечания

1. Метод 3 может быть использован только в том случае, если расположение электроустановки позволяет использовать вспомогательный электрод.

2. Метод 3 может быть использован для систем TN-S, TT и IT. В системе IT при проведении испытаний может быть необходимым соединение точки системы с землей для обеспечения срабатывания УЗО.

## 2.7 КОНТРОЛЬ РАБОТОСПОСОБНОСТИ УЗО В СОСТАВЕ ЭЛЕКТРОУСТАНОВКИ

Для контроля работоспособности УЗО в составе электроустановки необходимо иметь следующие приборы:

- миллиамперметр переменного тока (0÷300 мА);
- переменный резистор (магазин сопротивлений) от 0,75 до 43 кОм с определенной мощностью, рассчитанной по формуле:

$$P = I_{\Delta n}^2 R, \quad (2.2)$$

где  $P$  – мощность переменного резистора, Вт;

$I_{\Delta n}$  – номинальный отключающий дифференциальный ток испытуемого УЗО, А;

$R$  – максимальное значение сопротивления переменного резистора, Ом.

### **Определение порога срабатывания УЗО по дифференциальному отключающему току**

Отключить от установленного в электроустановке УЗО цепь нагрузки с помощью двухполюсного автоматического выключателя. В том случае, если в электроустановке применен однополюсный автоматический выключатель, при выполнении данного измерения необходимо отсоединить и нулевой рабочий проводник (для исключения влияния тока утечки с нулевого рабочего проводника).

Подключить с помощью гибких проводников к указанным на схеме клеммам УЗО измерительную цепь с переменным резистором и миллиамперметром. Переменный резистор первоначально должен находиться в положении максимального сопротивления.

Плавно снижая сопротивление резистора, зафиксировать показание миллиамперметра в момент срабатывания УЗО.

Зафиксированное значение тока является отключающим дифференциальным током данного экземпляра УЗО, которое согласно



требованиям стандартов должно находиться в диапазоне  $0,5I_{\Delta n} \div I_{\Delta n}$ .

**В том случае, если значение  $I_{\Delta}$  выходит за границы данного диапазона, УЗО подлежит замене.**

### **Измерение тока утечки в зоне защиты УЗО**

Подключить к УЗО цепь нагрузки с помощью автоматического выключателя.

Подключить с помощью гибких проводников к указанным на схеме клеммам УЗО измерительную цепь с переменным резистором (магазином сопротивлений) и миллиамперметром. Переменный резистор первоначально должен находиться в положении максимального сопротивления.

Плавное снижение сопротивления переменного резистора, зафиксировать показание миллиамперметра в момент срабатывания УЗО. Вычислить «фоновый» ток утечки электроустановки по формуле:

$$I_{\text{ут}} = I_{\Delta} - I_{\text{изм}}, \quad (2.3)$$

где  $I_{\text{ут}}$  – ток утечки в зоне защиты УЗО, мА;

$I_{\Delta}$  – значение отключающего тока, используемого для данного измерения УЗО, мА;

$I_{\text{изм}}$  – замеренное миллиамперметром значение тока, мА.

**Если определенное по данной методике значение тока утечки  $I_{\text{ут}}$  в зоне защиты УЗО превышает 1/3 номинального отключающего дифференциального тока УЗО, то это означает, что в зоне защиты имеется дефектная цепь.**

Для обнаружения дефектных цепей электроустановки проводят измерение тока утечки по вышеизложенной методике с последовательным отключением электрических цепей и электроприёмников.

После устранения дефекта изоляции, являющегося причиной повышенного тока утечки, необходимо провести повторное измерение тока утечки в электроустановке.

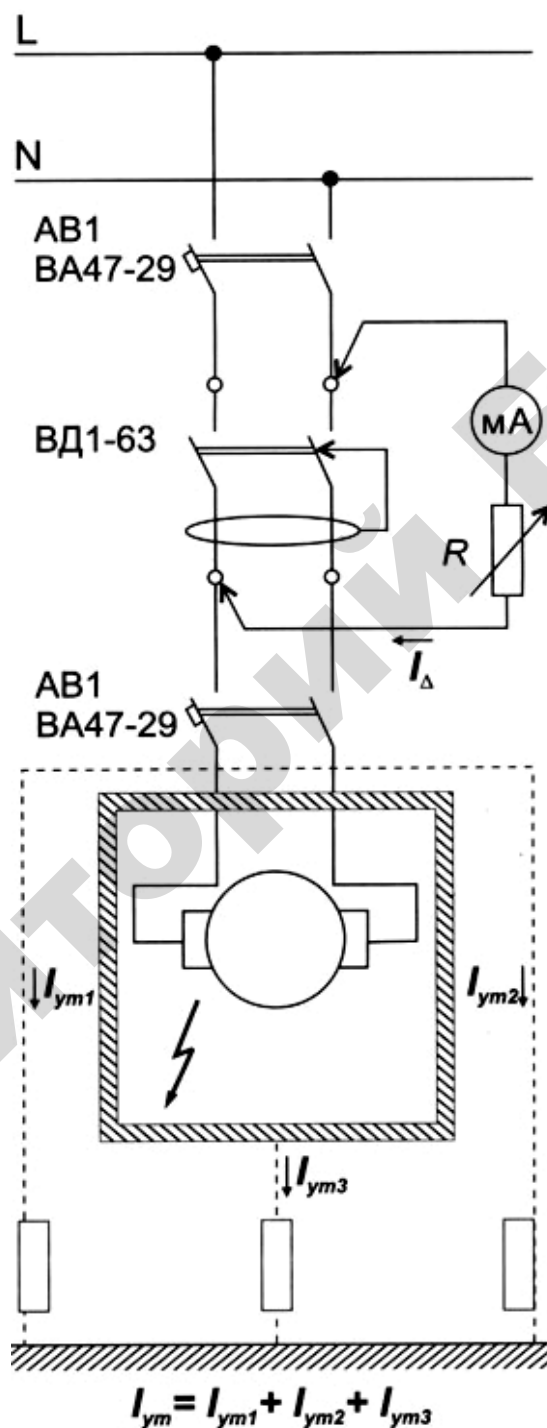


Рисунок 2.13 – Принципиальная электрическая схема контроля работоспособности УЗО в составе электроустановки

## 2.8 РЕКОМЕНДАЦИИ ПО ПРИМЕНЕНИЮ УЗО В ЭЛЕКТРОУСТАНОВКАХ РАЗЛИЧНЫХ СИСТЕМ ЗАЗЕМЛЕНИЯ

### Защита в электроустановках системы ТТ

В системе ТТ все открытые проводящие части электроустановки присоединены к заземлению, электрически независимому от заземлителя нейтрали источника питания.

ГОСТ Р 50669–94 предписывает применение системы ТТ как основной в случае подключения указанных электроустановок к вводно-распределительным устройствам соседнего (капитального) здания.

В п. 413.1.4 стандарта ГОСТ Р 50571.3–94 указано, что в системе ТТ устройства защиты от сверхтока могут использоваться для защиты от косвенного прикосновения только в электроустановках, имеющих заземляющие устройства с очень малым сопротивлением. При этом гарантированное отключение питания электроустановки должно производиться при появлении на открытых проводящих частях электроустановки напряжения не более 50 В.

В реальных условиях осуществить автоматическое отключение питания электроустановки системы ТТ с помощью автоматических выключателей по ряду причин (необходимости обеспечения большой кратности тока короткого замыкания, низкого сопротивления заземляющего устройства и др.) весьма проблематично. Эффективное решение проблемы автоматического отключения питания дает применение чувствительных УЗО.

В п. 1.7.59 ПУЭ (7-е изд.) содержится требование обязательного применения УЗО для обеспечения условий электробезопасности в системе ТТ. При этом уставка (номинальный отключающий дифференциальный ток) должна быть меньше значения тока замыкания на заземленные открытые проводящие части при напряжении на них 50 В относительно зоны нулевого потенциала.

Это означает, что в электроустановках индивидуальных жилых домов, коттеджей, дачных (садовых) домов и других частных сооружений, где не всегда имеется возможность выполнить заземлитель с требуемыми нормами параметрами, необходимо применять систему ТТ с обязательной установкой УЗО. В этом случае требования к значению сопротивления заземлителя значительно снижаются.

Таблица 2.14

Допустимые значения сопротивления заземления $R_z$ , Ом	5000	1666	500	166	100
Номинальный отключающий дифференциальный ток $I_{\Delta n}$ , mA	10	30	100	300	500

### Защита в электроустановках системы TN

**Электроустановки системы TN-C.** В электроустановках системы TN все открытые проводящие части должны быть присоединены к заземленной нейтральной точке источника питания посредством защитных проводников. Основное условие электробезопасности системы TN состоит в том, чтобы значение тока при коротком замыкании между фазным проводником и открытой проводящей частью превышало величину тока срабатывания защитного устройства за нормированное время.

В случае использования в качестве защитного устройства УЗО значение тока короткого замыкания следует заменить на значение номинального отключающего дифференциального тока устройства  $I_{\Delta n}$ . При этом задача обеспечения низкого значения сопротивления «фаза–ноль», которую надо решать при использовании защиты от сверхтока, заменяется на проверку работоспособности УЗО и защитного проводника. Контроль сопротивления цепи «фаза–ноль» следует производить только на входных зажимах УЗО.

Самой используемой разновидностью системы TN является система TN-C. В качестве защитного при этом используется

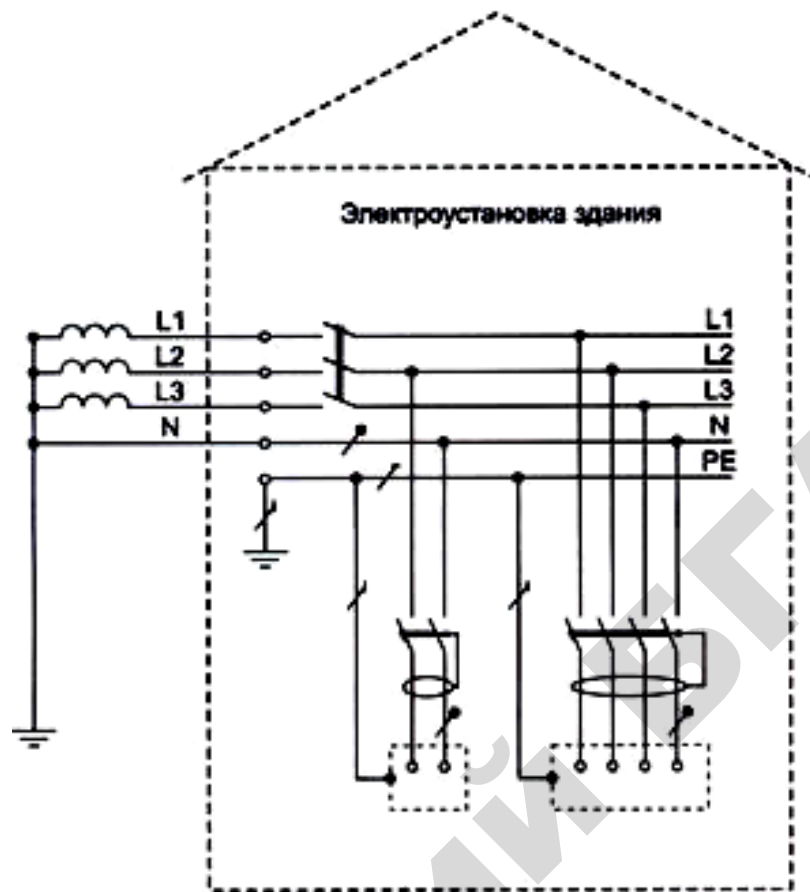


Рисунок 2.14 – Система заземления ТТ

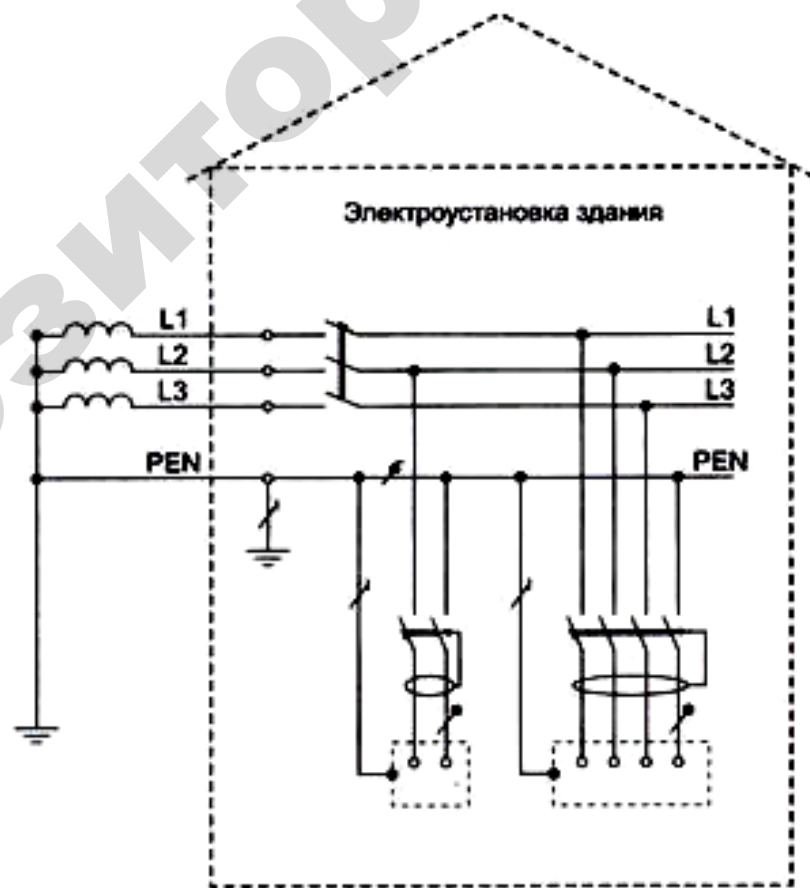


Рисунок 2.15 – Система заземления TN-C

проводник PEN, который одновременно выполняет функции рабочего и нулевого защитного проводника.

В 7-м издании ПУЭ имеется указание: «Не допускается применять УЗО, реагирующее на дифференциальный ток, в четырехпроводных трехфазных цепях (система TN–C). В случае необходимости применения УЗО для защиты отдельных электроприемников, получающих питание от системы TN–C, защитный PE-проводник электроприемника должен быть подключен к PEN-проводнику цепи, питающей электроприемник, до защитно-коммутационного аппарата».

Это означает, что как исключение для защиты отдельных электроприемников ПУЭ допускают применение УЗО в системе TN–C при соблюдении определенных условий: подсоединении открытых проводящих частей электроприемников к PEN-проводнику со стороны источника питания по отношению к УЗО.

**Электроустановки системы TN–S.** Более современной и в большинстве случаев более безопасной является система TN–S, где используется самостоятельный нулевой защитный проводник PE и нулевой рабочий проводник N, которые прокладываются отдельно, начиная от вывода источника питания. Эта система уже долгое время используется в телекоммуникационных сетях (при этом исключаются помехи в слаботочных сетях, образующиеся при протекании части рабочего тока в земле в сети системы TN–C). Применение УЗО обязательно, кроме оговоренных особых случаев (например, цепи питания пожарной сигнализации).

**Электроустановки системы TN–C–S.** При разделении, например в групповом щитке, в электроустановке системы TN проводника PEN на отдельные проводники PE и N образуется система TN–C–S. При этом, как в сети системы TN–S, проводники PE и N должны прокладываться отдельно, а их соединение после точки раздела недопустимо. Данная система в настоящее время – основная, которую можно выполнить в отдельной части электроустановки при проведении реконструкции.

## Защита в электроустановках системы IT

В электроустановках системы IT источник питания должен быть изолирован от земли или связан с ней посредством подключения к нейтрали достаточно большого сопротивления. В сети имеется определенное активное сопротивление и ёмкость по отношению к земле, которые представляют собой путь для тока утечки или тока замыкания на землю.

В системе IT значение тока замыкания на землю определяется состоянием изоляции сети относительно земли. При хорошем состоянии изоляции (высоком сопротивлении относительно земли) ток замыкания на землю очень мал. В случае прямого прикосновения человека к токоведущим частям электроустановки ток через тело человека также определяется сопротивлением изоляции и при сопротивлении изоляции выше определенного значения не представляет опасности для жизни. Таким образом, уровень сопротивления изоляции является в системе IT фактором, определяющим как надежность, так и электробезопасность ее эксплуатации, поэтому очень важно поддерживать сопротивление изоляции на высоком уровне, а ведение автоматического постоянного контроля изоляции должно быть обязательным электротехническим мероприятием.

Применение УЗО в системе IT регламентируется 7-м изданием ПУЭ следующим образом (п. 1.7.58): «...В таких электроустановках для защиты при косвенном прикосновении при первом замыкании на землю должно быть выполнено защитное заземление в сочетании с контролем изоляции сети или применены УЗО с номинальным отключающим дифференциальным током не более 30 мА». В электроустановках системы IT устройства контроля изоляции подают сигнал при первом замыкании на землю. Если до устранения первого замыкания происходит второе замыкание на землю, то происходит срабатывание УЗО.

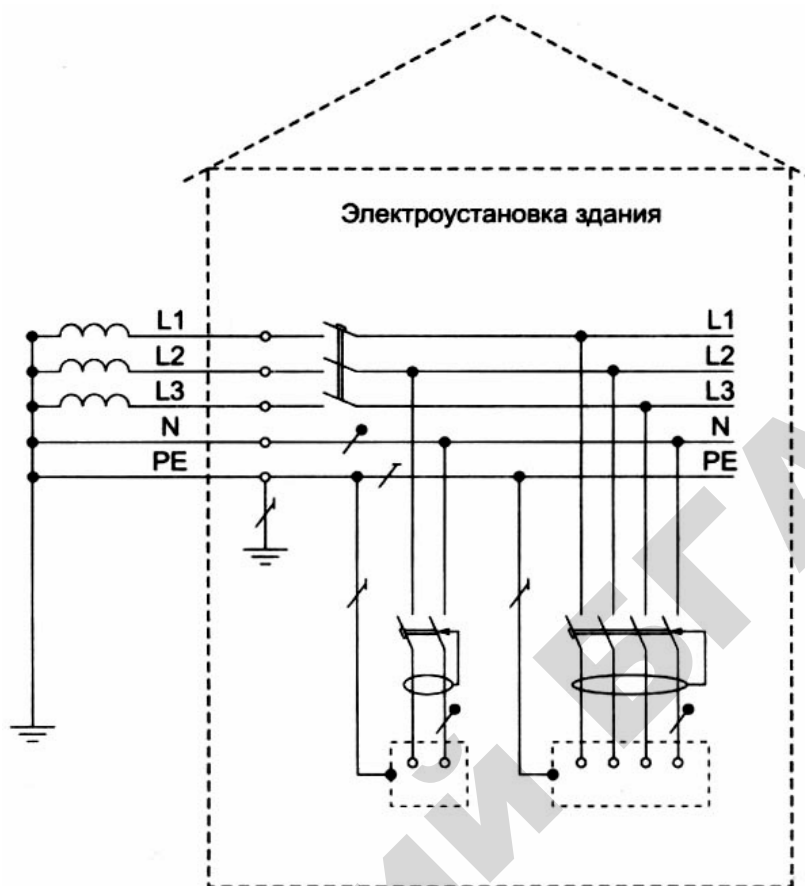


Рисунок 2.16 – Система заземления TN-S

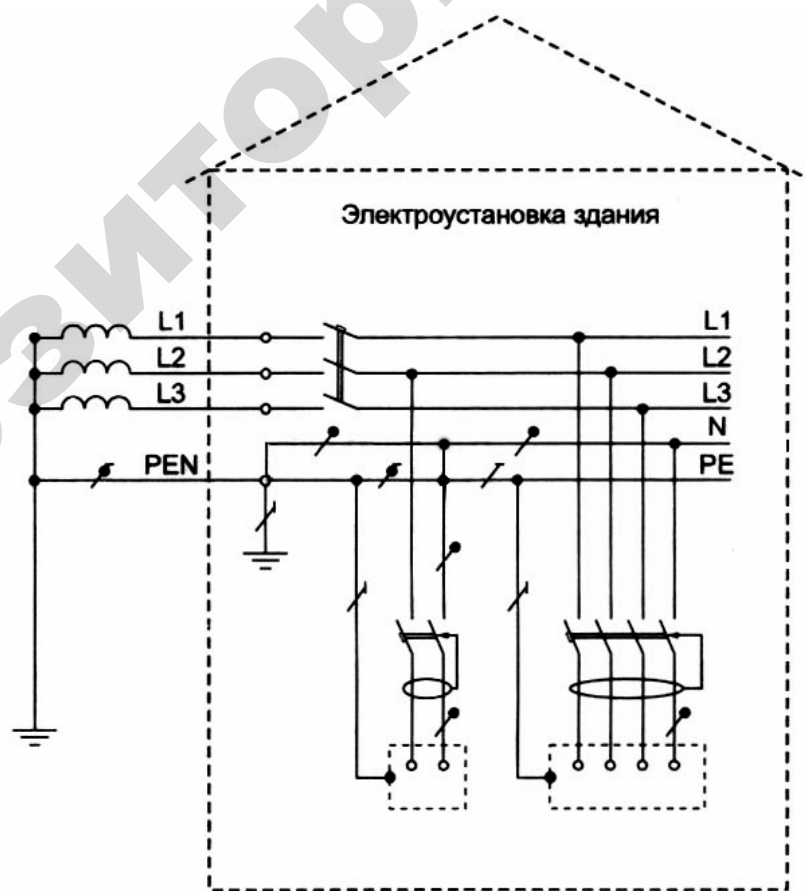


Рисунок 2.17 – Система заземления TN-C-S





земленные части на вводе в квартиру, индивидуальный дом и т. п. требуется установка УЗО с током срабатывания до 300 мА (ПУЭ, 7-е изд.). Если в бытовой электроустановке имеются однофазные и трехфазные цепи штепсельных розеток, то необходимо защищать трехфазные цепи четырехполюсными УЗО, а однофазные – двухполюсными УЗО. Приведенные рекомендации относятся и к общественным зданиям, например объектам коммунальных услуг, школам, административным зданиям и т. д.

### **Ванные и душевые помещения**

Для сантехнических кабин, ванных и душевых требуется устанавливать УЗО с током срабатывания 10 мА, если на них выделена отдельная линия, и с током срабатывания 30 мА в остальных случаях (например, при использовании одной линии для сантехнической кабины и кухни) (ГОСТ Р 50571.11–96).

### **Строительные площадки**

Строительные площадки характеризуются значительным числом несчастных случаев, вызванным поражением электрическим током. Такое положение объясняется тем, что электроустановки, применяемые на строительных площадках, являются временными, а эксплуатация электрооборудования ведется в тяжелых условиях. При этом большая часть электрооборудования и ручного электроинструмента используется в наружной среде, не защищенной от влаги, а обслуживающий персонал, как правило, не проходит соответствующей специальной подготовки. Применение переносных кабелей, проложенных непосредственно на земле, обуславливает высокую степень вероятности механического нарушения целостности защитного проводника, что может привести к реальной угрозе жизни людей, прикоснувшихся к открытой проводящей части оборудования, питаемого поврежденным кабелем. В соответствии

с требованием российского стандарта (ГОСТ Р 50571.23–2000) на строительных площадках должны быть установлены в каждом распределительном щите для защиты цепей штепсельных розеток УЗО с током срабатывания до 30 мА.

### **Промышленные объекты**

Качество электроустановок промышленных предприятий выше, поскольку предполагается постоянный контроль, осуществляемый квалифицированным персоналом, и плановые периодические испытания защитных мер электробезопасности. Однако и в этом случае область применения УЗО широкая. В помещениях промышленных предприятий УЗО с уставкой не более 30 мА используются для защиты цепей штепсельных розеток, к которым подключается ручной электроинструмент. УЗО необходимо применять для защиты стационарного оборудования, установленного в помещениях с повышенной опасностью и особо опасных (ПУЭ, 7-е изд.). Во всех вводно-распределительных щитах для защиты от пожаров должно быть установлено УЗО с номинальным отключающим дифференциальным током, не превышающим 0,5 А (ГОСТ Р 50571.17–2000).

### **Мобильные здания**

Электрооборудование в мобильных помещениях (мастерские, ремонтные и жилые помещения, медицинские и измерительные лаборатории) должно быть оснащено собственной защитой открытых проводящих частей, не зависящей от исполнения и состояния защиты сети питания. Выполнение этой задачи возлагается на УЗО. В ГОСТ Р 50669–94 применительно к зданиям из металла или с металлическим каркасом задается значение уставки УЗО не выше 30 мА.

## Сельскохозяйственные объекты

Опасность несчастных случаев, вызванных электрическим током, в объектах сельского хозяйства чрезвычайно высока. Причиной этого являются тяжелые условия эксплуатации электрооборудования (влажность, агрессивная среда и т. д.) и неквалифицированное обслуживание, нарушения правил электробезопасности. Для всех групповых цепей, питающих штепсельные розетки, должна быть дополнительная защита от прямого прикосновения при помощи УЗО с номинальным отключающим дифференциальным током не более 30 мА. В животноводческих помещениях, где отсутствуют условия, требующие выполнения выравнивания потенциалов, должна быть выполнена защита при помощи УЗО с номинальным отключающим дифференциальным током не менее 100 мА, устанавливаемых на вводном щитке (ПУЭ, 7-е изд.).

Таблица 2.15 – Нормативные документы об обязательном использовании УЗО

Нормативные документы	Объект применения	Ток срабатывания $I_{\Delta n}$ , мА
ПУЭ, 7-е изд.	Жилые и общественные здания: розеточные цепи общие цепи	30 $\leq 300$
ГОСТ Р 50571.11–96	Ванные и душевые помещения: отдельная линия совмещенные цепи	10 30
ГОСТ Р 50571.23–2000	Строительные площадки: штепсельные розетки	$\leq 30$
ГОСТ Р 50571.17–2000 ПУЭ, 7-е изд.	Промышленные объекты: штепсельные розетки общие цепи	30 $\leq 500$
ГОСТ Р 50669–94	Мобильные здания	$\leq 30$

Окончание таблицы 2.15

Нормативные документы	Объект применения	Ток срабатывания $I_{\Delta n}$ , мА
ПУЭ, 7-е изд.	Сельскохозяйственные объекты: штепсельные розетки общие цепи	30 $\leq 100$
ПУЭ, 7-е изд.	Передвижные электроустановки	$\leq 30$
ПУЭ, 7-е изд.	Переносной электроприемник	$\leq 30$
ГОСТ Р 50571.8–94	Групповые линии, питающие электроприемники наружной установки	$\leq 30$
ПУЭ, 7-е изд.	Наружное освещение фасадов, световая реклама	$\leq 30$
ПУЭ, 7-е изд.	Цепи освещения помещений	$\leq 30$

Таблица 2.16 – Выбор УЗО и автоматического выключателя

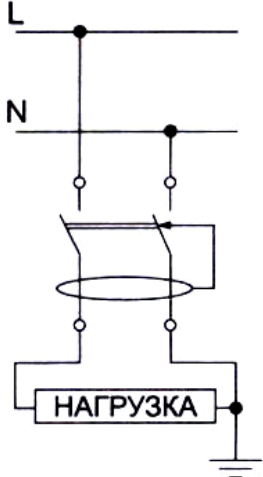
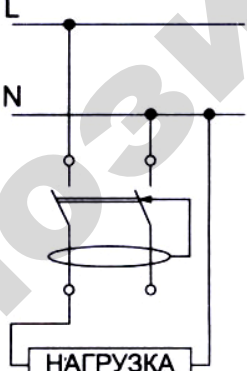
Устройство	Номинальный ток $I_n$ , А							
	16	25	32	40	50	63	80	100
УЗО								
Автоматический выключатель	10	16	25	32	40	50	63	80

Таблица 2.17 – Рекомендации по выбору уставки УЗО ( $I_{\Delta n}$ )

Параметр	Дифференциальный ток утечки УЗО, мА, при токе силовой цепи, А				
	16	25–32	40–50	63	80–100
Защита одиночного потребителя, мА	10	30	30	30	100
Защита группы потребителей, мА	30	30	30 (100)	100	300
УЗО противопожарного назначения, мА	300	300	300	300	500

## 2.10 РЕКОМЕНДАЦИИ ПО МОНТАЖУ И ЭКСПЛУАТАЦИИ УЗО

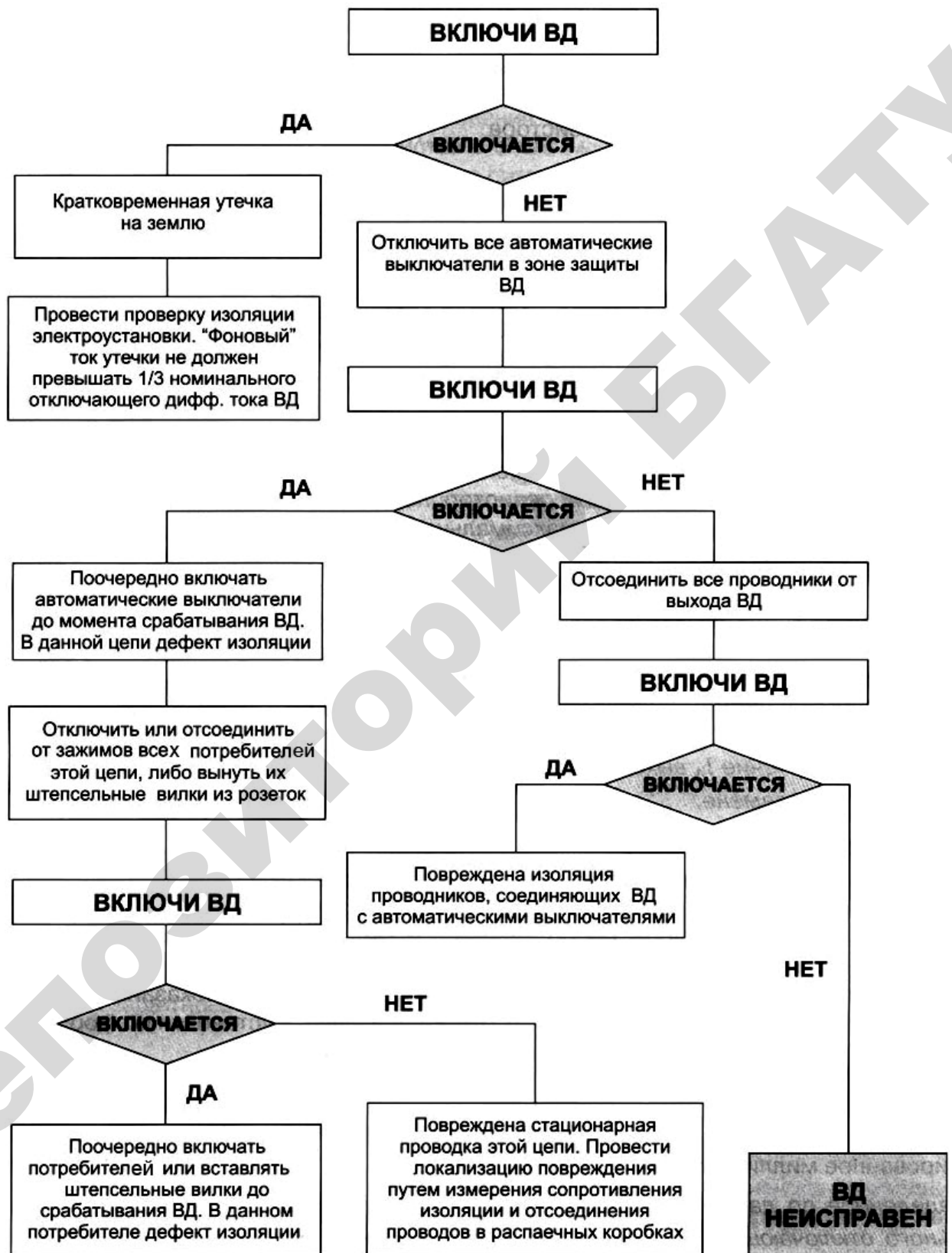
### Типичные ошибки при монтаже

	<p>1. Наиболее распространенной ошибкой при монтаже является подключение к УЗО нагрузки, в цепи которой имеется соединение нулевого рабочего проводника N с открытыми проводящими частями электроустановки или соединением с нулевым защитным проводником РЕ. В этом случае довольно высока вероятность ложного срабатывания УЗО</p>
	<p>2. При монтаже или проведении модернизации распределительных щитков с применением УЗО возможна следующая ошибка: объединение нулевых рабочих проводников N различных устройств в зоне их защиты (при этом ток нагрузки является дифференциальным для обоих УЗО и одно из них или оба срабатывают)</p>
	<p>3. Ошибочное подключение нагрузки к нулевому рабочему проводнику N до УЗО (в этом случае ток нагрузки будет дифференциальным для УЗО, и оно сработает)</p>

## Типичные ошибки при монтаже (Окончание)

	<p>4. При модернизации щитка возможно ошибочное подключение нагрузки к нулевому рабочему проводнику N другого УЗО (при этом ток нагрузки является дифференциальным для обоих УЗО и одно из них или оба срабатывают)</p>
	<p>5. При монтаже розеток или распаечных коробок электроустановки в зоне защиты УЗО случайное соединение нулевого рабочего проводника N с защитным проводником PE вызывает срабатывание УЗО:</p> <ul style="list-style-type: none"> <li>– при подключении нагрузки к розетке (случай аналогичен п. 1);</li> <li>– при подключении любой нагрузки вне зоны защиты ВД (по перемычке течет дифференциальный ток)</li> </ul>
	<p>6. При подключении четырехполюсного УЗО возможно ошибочное подключение на его клеммы одноименных фаз (это не влияет на работу однофазных потребителей). В этом случае проверка работоспособности УЗО с помощью кнопки «Тест» недостоверна, поскольку несрабатывание УЗО не означает, что оно неработоспособно</p>

## Алгоритм поиска неисправности в электроустановке при срабатывании дифференциального выключателя (ВД)





## 2.11 ВЫБОР УСТРОЙСТВ ЗАЩИТНОГО ОТКЛЮЧЕНИЯ

Устройства защитного отключения (УЗО) выбирают по следующим параметрам:

- 1) номинальному напряжению  $U_n$ ;
- 2) номинальному току  $I_n$ ;
- 3) номинальному отключающему дифференциальному току  $I_{\Delta n}$ ;
- 4) условию реагирования на форму тока утечки (по типу);
- 5) числу полюсов;
- 6) степени защиты.

При выборе УЗО руководствуются следующим:

1.  $U_n \geq U_{\text{сети}}$ ;
2.  $I_n \geq I_{n.\text{уст-ки}}$ , причем знак  $>$  предпочтителен.

**Шкала номинальных токов УЗО: 6(6,3); 16; 25; 40; 63; 80; 100; 125 А.**

При выборе  $I_n$ . УЗО надо обращать внимание на ток стоящего выше (по направлению подачи энергии) автоматического выключателя. **Надо, чтобы номинальный ток УЗО был на 1 ступень больше номинального тока автоматического выключателя, т. е.  $I_{n.\text{УЗО}} > I_{n.\text{QF}}$ ;**

3. Согласно ПУЭ (п. 7.1.83), номинальный отключающий предельный ток  $I_{\Delta n}$  должен быть в три раза больше «фонового» тока утечки защищаемой цепи, т. е.

$$I_{\Delta n} \geq 3I_{\Delta}, \quad (2.4)$$

где  $I_{\Delta}$  – суммарный «фоновый» ток утечки защищаемой цепи электроустановки, мА.

«Фоновый» ток утечки (мА) цепи вычисляется по формуле:

$$I_{\Delta} \geq 0,4I_n + 0,01L. \quad (2.5)$$

С учетом (2.4) имеем:

$$I_{\Delta n} \geq 3(0,4I_n + 0,01L). \quad (2.6)$$

где  $I_n$  – номинальный ток электроустановки, А;

$L$  – длина фазного проводника от места установки УЗО до клемм потребителя, м.

**Стандартные значения  $I_{\Delta n}$  равны 10, 30, 100, 300, 500 мА (иногда 1000 мА);**

4. По условию реагирования на форму тока УЗО делятся для синусоидального тока (тип АС); для синусоидального и пульсирующих постоянных токов (тип А); для синусоидальных, пульсирующих и постоянных токов (тип В).

**В цепях асинхронного электродвигателя применяются УЗО типа АС, в цепях розеток – типа А;**

5. По числу полюсов УЗО бывают: 2-полюсные – для однофазной нагрузки; 3- и 4-полюсные – для трехфазной нагрузки;
6. Степени защиты УЗО обычно бывают IP20, IP25, IP40. Для размещения в шкафу достаточна степень защиты IP20. При размещении вне шкафа УЗО требуется заключать в отдельную оболочку степени защиты IP56.

**Проверка выбранного УЗО выполняется:**

- 1) по номинальному условному току КЗ  $I_{nC}$  или номинальному условному дифференциальному току КЗ  $I_{\Delta C}$

$$\begin{aligned} I_{nC} &> I_{K3}^{(3)}, \\ I_{\Delta C} &> I_{K3}^{(1)}, \end{aligned} \quad (2.7)$$

где  $I_{K3}^{(3)}$  и  $I_{K3}^{(1)}$ , – трехфазный и однофазный ток КЗ в начале линии, где установлено УЗО, кА;

- 2) на селективность. В связи с высоким быстродействием УЗО практически невозможно обеспечить селективность его действия по току утечки при значениях уставок на соседних ступенях защиты, например 10, 30, 100 мА. Селективность работы УЗО может быть обеспечена применением модификаций с задержкой срабатывания. Такие УЗО имеют индексы S или G.

УЗО с индексом **S** имеют выдержку времени от 0,13 до 0,5 с, а с индексом **G** – ещё меньшую;

2) на интеграл Джоуля. Применяемый для защиты от сверхтока автоматический выключатель должен иметь интеграл Джоуля  $\int i^2 t$  меньше, чем интеграл Джоуля (и пиковый ток) применяемого УЗО.

Это условие записывается в виде:

$$\left. \begin{aligned} \int i^2 t_{QF} &< \int i^2 t_{УЗО} \\ I_{пр. QF} &< I_{P_{УЗО}} \end{aligned} \right\}, \quad (2.8)$$

где  $\int i^2 t$  – интеграл Джоуля,  $A^2 \cdot c$ ; находится по графику:

$\int i^2 t = f(I_0)$ , где  $I_0$  – ожидаемый ток КЗ, кА;

$I_{пр. QF}$  – пропускаемый ток токоограничения автоматического выключателя, кА; находится по графику:

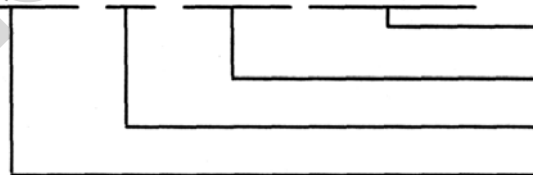
$I_{пр. QF} = f(I_0)$ ;

$I_{P_{УЗО}}$  – пиковый ток УЗО, кА; приводится в [3], таблица 4.2 и ниже в таблице 2.18 для  $I_{нс}(I_{\Delta C}) = 3$  кА.

### Дополнительная информация

Структура условного обозначения типоразмеров УЗО серии ВД1:

ВД1-63 / X<sub>1</sub> / X<sub>2</sub> X<sub>3</sub> / X<sub>4</sub> X<sub>5</sub> X<sub>6</sub>



$I_{\Delta n}$  (10; 30; 100; 300 мА)

$I_n$  (16...100 А)

Число полюсов (2; 4)

Тип УЗО

Таблица 2.16 – Нормируемые ГОСТ Р51326.1-09  
минимальные значения интеграла Джоуля  
и пикового тока, выдерживаемые УЗО

Параметр	Значение интеграла Джоуля и пикового тока для номинального тока УЗО							
	16 А	20 А	25 А	32 А	40 А	63 А	80 А	100 А
Интеграл Джоуля $\int i^2 t$ , кА <sup>2</sup> ·с	1,2	1,8	2,7	4,5	8,7	22,5	26,0	42,0
Пиковый ток $I_p$ , кА	1,1	1,2	1,4	1,85	2,35	3,3	3,5	3,8

**Дифференциальные автоматические выключатели** объединяют функции защиты от сверхтока и защиты по току утечки. В России трехфазные дифференциальные автоматы с электромагнитным расцепителем типа D не выпускаются. Известные четырехполюсные дифференциальные автоматы ООО «Интерэлектрокомплект» типа АД-14, имеют расцепители типа B и C. В цепях асинхронного электродвигателя их применять невозможно (требуются расцепители типа D).

## 2.12 ПРИМЕРЫ ВЫБОРА УЗО

**Пример 1.** Выбрать УЗО для переносного кабеля, к которому подключена группа однофазных розеток. Номинальное напряжение сети 220 В. Расчетная мощность линии 2,0 кВА, длина 20 м. Линию защищает от токов КЗ автоматический выключатель ВА47-29-2/В/10/УХЛЗ. Расчетный ток КЗ в линии равен 1,5 кА. Потребитель обеспечивает синусоидальный и пульсирующий постоянный ток.

## Решение.

1. Определим расчетный ток линии:

$$I_p = \frac{S_p}{U_n} = \frac{2000}{220} = 9,09 \text{ А.}$$

2. Определяем ток расцепителя автоматического выключателя по его обозначению (номинальный ток расцепителя равен 10 А, класс электромагнитного расцепителя В, два полюса):

$$I_{\text{пред.откл}} = 4,5 \text{ кА} > I_{\text{КЗ}}^{(1)} = 1,5 \text{ кА.}$$

3. Выбираем УЗО:

- 1) по напряжению:  $U_n \geq U_{\text{сети}}$ . Выбираем УЗО на 220 В.
- 2) по номинальному току:  $I_n = I_{\text{н.уст.авт.выкл.}}$ . Выбираем УЗО на номинальный ток 16 А ( $> 10$  А автоматического выключателя);
- 3) по условию реагирования на форму тока утечки выбираем УЗО типа А (реагирование на синусоидальный и пульсирующий постоянный ток утечки);
- 4) по числу полюсов выбираем двухполюсное УЗО (однофазное);
- 5) определяем требуемый номинальный ток утечки УЗО:

$$I_{\Delta n} \geq 3I_{\Delta} = 3 \times 3,836 = 11,508 \text{ мА,}$$
$$30 \text{ мА} > 11,508 \text{ мА,}$$

где  $I_{\Delta}$  – суммарный ток утечки защищаемой цепи электроустановки, мА;

$$I_{\Delta} = 0,4 I_{\Delta p} + 0,01L = 0,4 \times 9,09 + 0,01 \times 20 = 3,836 \text{ мА,}$$

где  $L$  – длина фазного проводника (линии) от места установки УЗО до клемм потребителя, м.

Таким образом, надо выбрать УЗО с номинальным током утечки 30 мА.

Анализ УЗО, описанных в п. 2.2–2.5, показывает, что наилучшим решением будет выбор переносного УЗО для переносного кабеля. Выбираем вилку с защитным отключением типа УЗО-ДПВ16, имеющую следующие технические данные:  $U_n = 230$  В;  $I_n = 16$  А;  $I_{\Delta n} = 30$  мА, характеристика А; климатическое исполнение УХЛ4, степень защиты IP44.

Ответ: УЗО-ДПВ16.

**Пример 2.** Выбрать УЗО для группы стационарно расположенных в нескольких комнатах однофазных розеток и обеспечить защиту их от токов КЗ. Номинальное напряжение сети 220 В, 50 Гц. Расчетная мощность линии 2,3 кВА, длина 30 м, к розеткам могут быть подключены нагрузки, обеспечивающие в цепи пульсирующий выпрямленный ток. Расчетный ток КЗ в линии – 2 кА.

**Решение.** Для обеспечения защиты от токов КЗ и от недопустимых токов утечки можно использовать комбинированные устройства, способные в одном аппарате обеспечить эти две защиты. Такими являются автоматы дифференциального тока АД12 и АВДТ32 (см. п. 2.3 и 2.4). Поскольку потребители обеспечивают синусоидальный и пульсирующий ток, то должны выбираться УЗО с характеристикой А. Этому условию удовлетворяют автоматы дифференциального тока АВДТ32.

Определяем требуемые параметры устройства:

- 1) по напряжению:  $U_n \geq U_{\text{сети}}$ . Выбираем УЗО с  $U_n \geq 220$  В;
- 2) по номинальному току:

$$I_n = \frac{S_n}{U_n} = \frac{2300}{220} = 10,45 \text{ А.}$$

Выбираем УЗО на ток  $I_n = 16$  А;

- 3) по условию реагирования на форму тока утечки выбираем характеристику А;
- 4) по числу полюсов – двухполюсное (однофазное устройство);
- 5) определяем требуемый номинальный ток утечки УЗО:

$$I_{\Delta n} \geq 3I_{\Delta} = 3(0,4I_p + 0,01L) = 3 \times (0,4 \times 10,45 + 0,01 \times 30) = 13,44 \text{ мА,}$$
$$30 \text{ мА} > 13,44 \text{ мА.}$$

Выбираем  $I_{\Delta n} = 30$  мА; тип УЗО – АВДТ32С16 (таблица 2.11);

- 6) проверяем автомат дифференциального тока АВДТ32 на отключающую способность при КЗ:

$$I_{\Delta c} > I_{\text{КЗ}}^{(1)},$$
$$6,0 \text{ кА} > 2,0 \text{ кА.}$$

Ответ: АВДТ32С16.

**Пример 3.** Выбрать УЗО для установки в шкафу управления передвижной бетономешалки. В шкафу установлен автоматический выключатель В47-29-4Д. На бетономешалке установлен трехфазный асинхронный электродвигатель 4А112МВ6У1. Длина кабельной линии  $L = 30$  м. Расчетный ток однофазного КЗ составляет 1,6 кА.

**Решение.**

1. Определяем ток и номинальную мощность электродвигателя по [4, таблица 10.2]:  $I_n = 9,16$  А;  $P_n = 4,0$  кВт.

2. Определяем требуемый номинальный ток утечки УЗО:

$$I_{\Delta n} \geq 3I_{\Delta} = 3(0,4I_n + 0,01L) = 3 \times (0,4 \times 9,16 + 0,01 \times 30) = 11,892 \text{ мА}.$$

Выбираем УЗО с дифференциальным током  $30 \text{ мА} > 11,892 \text{ мА}$ .

3. Определяем номинальный ток установленного в шкафу автоматического выключателя ВА47-29 по его обозначению (см. расшифровку его обозначения). Узнаем, что он 4-полюсный, характеристики D, на номинальный ток расцепителя 10 А.

4. Выбираем номинальный ток УЗО большим на 1 ступень, чем номинальный ток расцепителя автоматического выключателя, т. е.  $I_{н.УЗО} = 16$  А.

5. Выбираем тип характеристики расцепителя УЗО по форме тока утечки. Поскольку асинхронный электродвигатель обеспечивает синусоидальный ток утечки, то выбираем УЗО с характеристикой AC.

6. Выбираем: УЗО типа ВД1-63-4/16/30УХЛ4 (таблица 2.3), четырехполюсное, на ток 16 А; на дифференциальный ток 30 мА; УХЛ4; IP20 (установка в шкафу); номинальный условный дифференциальный ток короткого замыкания  $I_{\Delta C} = 3$  кА.

7. Проверяем по отключающей возможности:

$$I_{\Delta C} > I_{КЗ}^{(1)}$$
$$3 \text{ кА} > 1,6 \text{ кА}.$$

Ответ: УЗО типа ВД1-63/4/16/30/УХЛ4.

## КОНТРОЛЬНЫЕ ВОПРОСЫ К ГЛАВЕ 2

1. Опишите принцип работы УЗО.
2. Опишите устройство УЗО типа ВД-63.
3. Сколько полюсов (1, 2, 3 или 4) имеют выключатели дифференциальные типа ВД1-63?
4. На какие номинальные токи выпускаются ВД1-63?
5. На какие номинальные токи силовой цепи выпускаются ВД1-63?
6. Какой тип характеристики по дифференциальному току (А, АС или В) ВД1-63?
7. Какое время отключения при дифференциальном токе имеют ВД1-63?
8. На какой дифференциальный ток КЗ рассчитаны ВД1-63?
9. Расшифруйте условные обозначения, изображенные на лицевой панели ВД1-63.
10. Нарисуйте условное графическое обозначение УЗО на электрических схемах?
11. В чем отличие аппарата АД12 или АД14?
12. Назначение аппарата АД12 или АД14.
13. Расскажите об устройстве узла контроля дифференциального тока аппаратов АД12 или АД14.
14. На какие номинальные токи выпускаются аппараты АД12 и АД14?
15. На какие номинальные дифференциальные токи выпускаются аппараты АД12 АД14?
16. Сколько полюсов имеют аппараты АД12 и АД14?
17. Какой класс электромагнитного расцепителя (А, В, С или D) имеет АД12?
18. Какую номинальную отключающую способность имеют аппараты АД12 и АД14?
19. Какую характеристику отключения по дифференциальному току (типа А, АС или В) имеют аппараты АД12 и АД14?



20. В чем состоит различие между характеристиками отключения по дифференциальному току типов А и АС?
21. Объясните назначение аппарата АВДТ32.
22. Какую характеристику отключения по дифференциальному току (типов А, АС или В) имеют автоматические выключатели дифференциального тока АВДТ32?
23. Какую максимальную отключающую способность имеют аппараты АВДТ32?
24. Какой класс электромагнитного расцепителя имеют аппараты АВДТ32?
25. Сколько полюсов имеют АВДТ32?
26. На какой номинальный ток рассчитаны аппараты АВДТ32?
27. На какой номинальный дифференциальный ток рассчитаны АВДТ32?
28. В какой случае используются переносные УЗО?
29. На какой ток рассчитаны переносные УЗО-ДП?
30. На какой дифференциальный ток отключения рассчитаны УЗО-ДП?
31. В чем отличие УЗО-ДПА16 от УЗО-ДПА16В и от УЗО-ДПВ16?
32. Нарисуйте схему, по которой вы определили ток срабатывания УЗО.
33. Как проверяется работоспособность УЗО?
34. Сработает ли УЗО при двухфазном, трехфазном и однофазном КЗ?
35. Нарисуйте схему включения УЗО в системе заземления TN–S.
36. Нарисуйте схему включения УЗО в системе заземления TN–C–S.
37. Нарисуйте схему включения УЗО в системе заземления TT.
38. Нарисуйте схему включения УЗО в системе заземления TN–C.
39. Нарисуйте схему включения УЗО в системе заземления IT.
40. Поясните несколько типичных ошибок, возникающих при монтаже УЗО.
41. Объясните выбор УЗО.

42. Как рассчитывается «фоновый» ток утечки электроустановки?
43. Какое правило соблюдают при выборе номинальных токов УЗО и автоматического выключателя, включенных в одну цепь?
44. Как обеспечивается селективность УЗО?
45. По каким параметрам проверяют выбранные УЗО?
46. Расшифруйте обозначения УЗО типа ВД1-63/4/32/30.

Репозиторий БГАТУ

## Глава 3

# ОГРАНИЧИТЕЛИ ИМПУЛЬСНЫХ ПЕРЕНАПРЯЖЕНИЙ

### 3.1 ИСТОЧНИКИ ИМПУЛЬСНЫХ ПЕРЕНАПРЯЖЕНИЙ

**Грозовые микросекундные импульсные перенапряжения** возникают:

- при непосредственном ударе молнии в наружную (вне здания) цепь. Импульс напряжения образуется вследствие протекания большого тока разряда по наружной цепи и цепи заземления;
- при косвенном ударе молнии (внутри облака, между облаками или в находящиеся вблизи объекты). Образующиеся при этом электромагнитные поля индуцируют напряжения или токи в проводниках наружных и (или) внутренних цепей;
- при ударе молнии в грунт. Разрядный ток, протекая по земле, может создать разность потенциалов в системе заземления.

В ГОСТ 13109–97 указано, что в сетях напряжением 380 В могут быть грозовые импульсные напряжения величиной до 10 кВ в воздушной линии питания и до 6 кВ – во внутренней проводке зданий и сооружений. **Коммутационные импульсы напряжения** могут появляться в результате:

- переключений в мощных системах энергоснабжения, например при коммутациях конденсаторных батарей;
- переключений в системах электроснабжения в непосредственной близости от электроустановок зданий или изменений нагрузки в электрических распределительных системах;
- резонансных колебаний напряжения в электрических сетях, обусловленных работой таких переключающих приборов, как тиристоры;
- повреждений в системах, например при коротких замыканиях на землю и дуговых разрядах в электрических установках.

В сети напряжением 380 В могут быть не только грозовые, но и коммутационные импульсные напряжения с амплитудой до 4,5 кВ, причем грозовые и коммутационные напряжения имеют место как при воздушных, так и при кабельных линиях питания.

## 3.2 КЛАССИФИКАЦИЯ ЭЛЕКТРООБОРУДОВАНИЯ ПО СТОЙКОСТИ К ПЕРЕНАПРЯЖЕНИЯМ

Классификация электрооборудования по стойкости к перенапряжению приведена в таблице 3.1.

Таблица 3.1 – Классификация электрооборудования  
по стойкости к перенапряжениям

Категория перенапряжений	Характеристика	Номинальное импульсное выдерживаемое напряжение, кВ
I	Специальное оборудование, которое, будучи присоединено к существующим электроустановкам зданий, нуждается в дополнительных устройствах защиты от импульсных перенапряжений. УЗИП могут быть встроены в оборудование категории I или расположены между этим оборудованием и остальной частью электроустановки (например, персональные компьютеры, которые подключены к питающей сети через удлинители со встроенными УЗИП)	1,5
II	Оборудование, которое присоединяют к существующим электроустановкам зданий посредством штепсельных розеток и других аналогичных соединителей (например, бытовые электроприборы, радиоэлектронные приборы, переносной инструмент)	2,5
III	Оборудование, установленное внутри зданий, которое составляет часть конкретной электроустановки здания и доступно для обычных лиц и необученного персонала. Примеры такого оборудования – распределительные щитки, проводка, выключатели и розетки, электроплиты	4,0
IV	Оборудование, установленное вблизи от электроустановок зданий (внутри или снаружи) перед главным распределительным щитом, которым может быть IV вводно-распределительное устройство для многоэтажных зданий или квартирный щиток для индивидуальных зданий (например, электрические счетчики, первичные аппараты защиты от сверхтоков)	6,0

### 3.3 РЕКОМЕНДАЦИИ ПО ПРИМЕНЕНИЮ ОГРАНИЧИТЕЛЕЙ ИМПУЛЬСНЫХ ПЕРЕНАПРЯЖЕНИЙ В ЭЛЕКТРОУСТАНОВКАХ

Таблица 3.2 – Применение УЗИП по нормативным документам

Нормативный документ	Рассмотренные вопросы
ГОСТ Р 50571.19–2000	Вопросы защиты электроустановок зданий от грозовых и коммутационных перенапряжений
ГОСТ Р 50571.20–2000	Защита от перенапряжений, вызванных электромагнитными воздействиями
ГОСТ 50571.26–2002	Выбор и монтаж устройств для защиты от импульсных перенапряжений в электроустановках зданий
ГОСТ 51992–2002	Требования к работоспособности и методы испытаний устройств для защиты от импульсных перенапряжений – УЗИП
ГОСТ Р 50571.21–2000, ГОСТ Р 50571.22–2000	Использование УЗИП в электроустановках, содержащих оборудование обработки информации, в дополнение к требованиям по защите оборудования информационных технологий от сбоев
ПУЭ (гл. 7.1, 7-е изд.)	При воздушном вводе в жилые, общественные и другие здания должны устанавливаться ограничители импульсных перенапряжений

Таблица 3.3 – Назначение устройств защиты от импульсных перенапряжений (УЗИП) различных классов

Класс УЗИП	Назначение и место установки УЗИП
I (B)	Защита от прямых ударов молнии в систему молниезащиты здания (объекта) или воздушную линию электропередач (ЛЭП). Устанавливаются на вводе в здание во вводно-распределительном устройстве (ВРУ) или главном распределительном щите (ГРЩ)
II (C)	Защита токораспределительной сети объекта от коммутационных помех или как вторая ступень защиты при ударе молнии. Устанавливаются в распределительные щиты
III (D)	Защита потребителей от остаточных бросков напряжений, защиты от дифференциальных (несимметричных) перенапряжений (например, между фазой и нулевым рабочим проводником в системе TN-S), фильтрации высокочастотных помех. Устанавливаются непосредственно возле потребителя

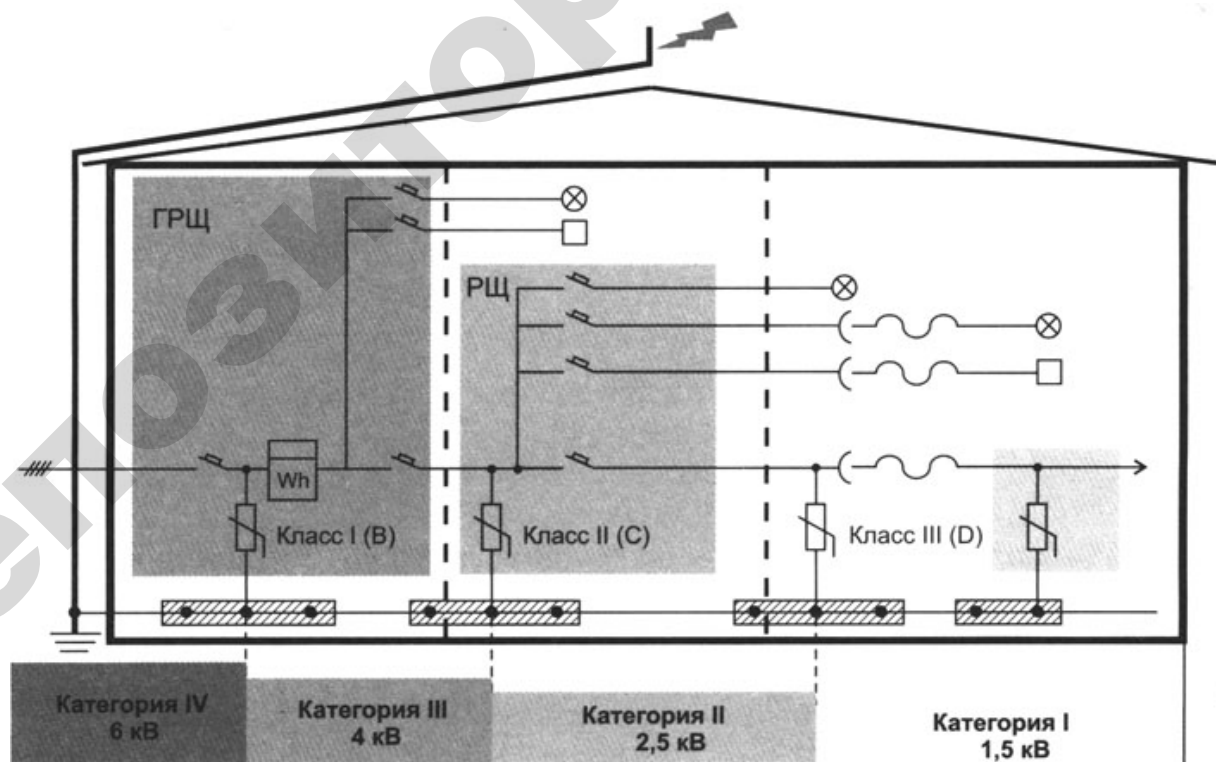


Рисунок 3.1 – Взаимосвязь между классами защитных устройств и категориями стойкости изоляции оборудования к импульсным перенапряжениям

## Установка УЗИП в сети TN–C–S 220/380 В

Для того чтобы надежно защитить объект от воздействия любого вида перенапряжений, в первую очередь необходимо создать эффективную систему заземления и выравнивания потенциалов с системой электропитания TN–S или TN–C–S. Это важно не только с точки зрения защиты от импульсных перенапряжений, но и для защиты людей от поражения электрическим током (возможно применение УЗО). Следующим шагом должна стать установка защитных устройств.

Основные принципы применения УЗИП в отечественной нормативной базе рассмотрены в ГОСТ Р 50571.26–2002.

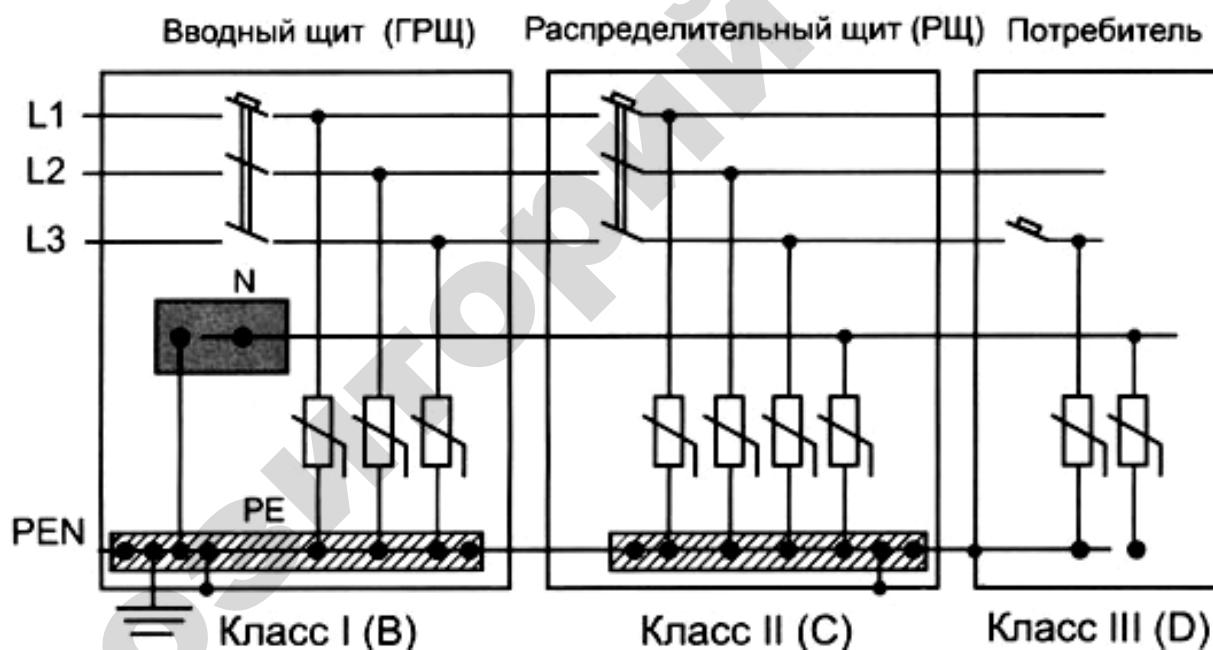


Рисунок 3.2 – Установка УЗИП в сети TN–C–S 220/380В

При установке защитных устройств необходимо, чтобы расстояние между соседними ступенями защиты было не менее 10 м по кабелю электропитания. Выполнение этого требования очень важно для правильной работы (координации срабатывания) защитных устройств. В момент возникновения в силовом кабеле импульсного грозового перенапряжения за счет увеличения индуктивного

сопротивления металлических жил кабеля при протекании по ним импульса тока на них возникает падение напряжения, которое оказывается приложенным к первому каскаду защиты. Таким образом достигается его первоочередное срабатывание (обеспечивается необходимая временная задержка в нарастании импульса перенапряжения на следующей ступени защиты).

### Дополнительная защита от короткого замыкания

Основным принципом схем включения защитных устройств является уравнивание потенциалов между двумя проводниками, одним из которых является фазный проводник, а другим – нулевой рабочий или нулевой защитный проводник. Между ними в случае выхода из строя УЗИП возможно возникновение короткого замыкания (КЗ), что приводит к выходу из строя электроустановки и даже к возникновению пожара. Тепловая защита варисторных ограничителей (устройств отключения при перегреве варистора) срабатывает, как правило, при старении варистора, когда увеличиваются токи утечки, или при превышении фактического тока разряда через ограничитель над максимально допустимым. В последнем случае воздействие кратковременно и варистор не обязательно выходит из строя, но при этом всё равно будет отключен от защищаемой цепи в результате выделения большого количества тепловой энергии.

Для защиты электроустановки и УЗИП всех типов от режимов КЗ необходима дополнительная защита в виде предохранителей с характеристикой срабатывания **gG** или **gL** (классификация согласно ГОСТ Р 50339.0–92), устанавливаемых в цепь последовательно с каждым УЗИП.

Особо следует отметить, что применение защитных автоматов в данной ситуации не всегда гарантирует необходимый результат. Опыт эксплуатации показывает, что сами автоматические выключатели бывают повреждены импульсом тока при грозовом разряде. При этом



может произойти приваривание контактов расцепителя друг к другу и появляется вероятность несрабатывания автомата при КЗ в нагрузке. Предохранитель полностью исключает подобную ситуацию.

К тому же правильный выбор номинала практически исключает вероятность перегорания предохранителя от прохождения через защитное устройство импульсного тока при ударе молнии. Надо понимать, что при отказе от установки предохранителей в случае возникновения КЗ хотя бы в одном из ограничителей перенапряжения сработает вводный автомат, и электропитание потребителя будет прервано до устранения неисправности. Применение предохранителей в цепи каждого ограничителя перенапряжений значительно уменьшает вероятность такой ситуации.

Номиналы общих и индивидуальных предохранителей определяются с учетом селективности их срабатывания и способности защитных устройств выдерживать расчетные токи КЗ для конкретной электроустановки.

### **Вольт-амперные характеристики варистора**

Особенностью вольт-амперной характеристики варистора является наличие участка малых токов (условно от нуля до нескольких миллиампер), в котором находится рабочая точка варистора и участка больших токов (до тысяч ампер), который в ряде случаев называют туннельным. Туннельный участок во многом определяет защитные свойства и, в частности, **напряжение ограничения**, т. е. максимальное напряжение, воздействующее на защищаемое электрооборудование при шунтировании его варистором.

Одной из характеристик варистора является **классификационное напряжение ( $U_{кл}$ )** – напряжение при определенном токе. В качестве классификационного напряжения указано напряжение на варисторе при токе 1,5 мА.

## Проверка исправности ограничителя

Потребителем могут быть проведены предмонтажные испытания ОПС1. В качестве источника напряжения может быть использован любой аппарат, имеющий выходной постоянный ток не более 10 мА (во избежание выхода из строя варисторов вследствие тепловой перегрузки) и допускающий плавный подъем напряжения до 1000 В с измерением его значения. Для измерения тока утечки один из выводов ограничителя соединяется с выводом испытательной установки, а второй вывод присоединяется к заземлению через миллиамперметр класса точности не ниже 4.

Значение напряжения при протекании через ОПС1 постоянного тока 1,5 мА не должно быть ниже приведенного на вольт-амперной характеристике.

Проверку исправности ограничителя в процессе эксплуатации производить следующим образом:

- по визуальному индикатору проверяется степень «износа» (если индикатор затемнен более чем на 3/4, то его необходимо заменить);

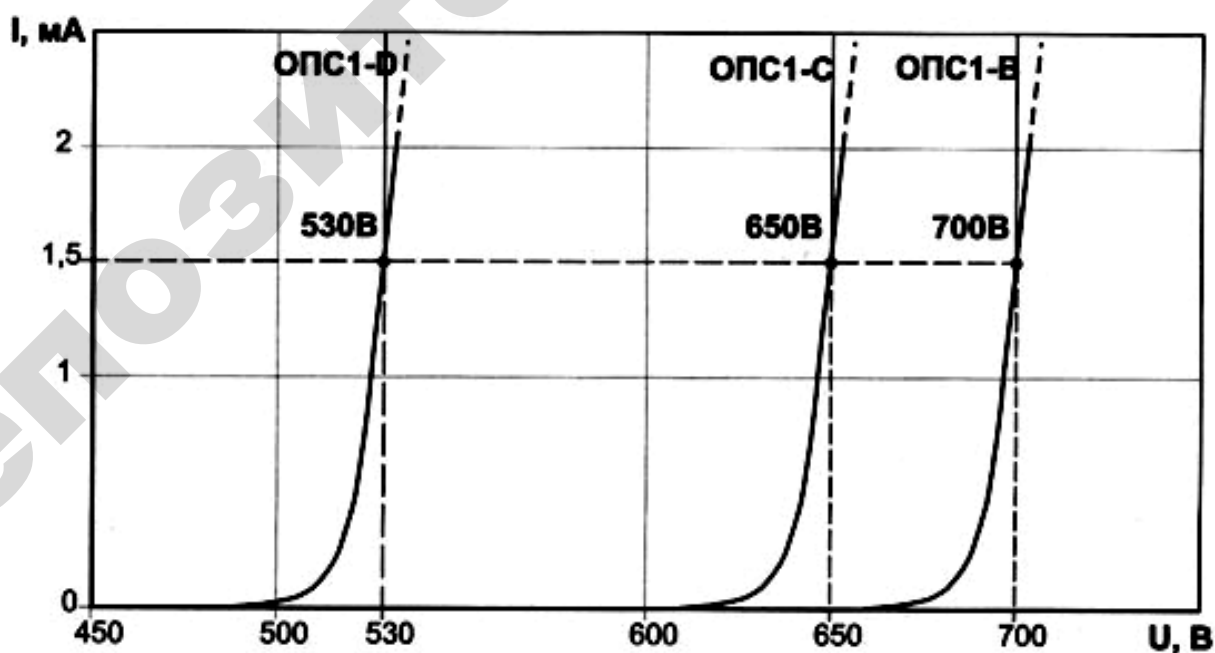


Рисунок 3.3 – Вольт-амперные характеристики ограничителей импульсных перенапряжений

- отсоединить ограничитель от питающей сети и подсоединить к мегомметру напряжением 1000 В;
- замерить сопротивление ограничителя, которое должно лежать в диапазоне  $0,1 \div 2$  мОм.

Если сопротивление ограничителя находится вне указанного диапазона, ограничитель должен быть заменен.

### **3.4 ОГРАНИЧИТЕЛИ ИМПУЛЬСНЫХ ПЕРЕНАПРЯЖЕНИЙ ОПС1**

Ограничитель импульсных перенапряжений (устройство защиты от импульсных перенапряжений — УЗИП) ОПС1 предназначен:

- для защиты от грозовых импульсных перенапряжений;
- для защиты от коммутационных импульсных перенапряжений.

#### **Описание**

Ограничители импульсных перенапряжений ОПС1 (рисунок 3.4) являются варисторными разрядниками классов В, С и D со сменными модулями защиты и визуальным контролем с механическим указателем степени «износа» варистора.

Средняя часть корпуса имеет прямоугольный вырез, в который по направляющим вставляется варисторный модуль. Модуль имеет боковые пластинчатые выводы, входящие в раствор внутренней части присоединительных зажимов.

Внутри корпуса модуля расположен дисковый варистор и простейший механизм указателя степени «износа» варисторов от перенапряжений.

Металлооксидный варистор, применяемый в модуле, содержит из 90 % окиси цинка, смешанной с керамической основой, и до 10 % добавок для получения специальных запирающих свойств. Он обладает свойством практически мгновенно снижать свое

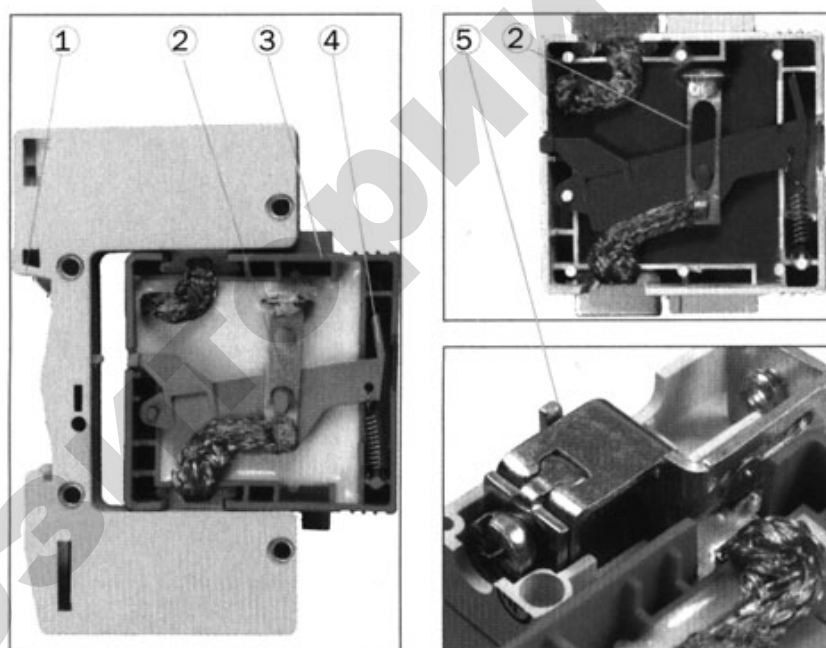


Рисунок 3.4 – Ограничитель импульсных перенапряжений OPC1:  
 1 – модульное исполнение; 2 – встроенный предохранитель; 3 – сменный защитный элемент; 4 – указатель «износа» защитного элемента; 5 – насечки на контактных зажимах

сопротивление в тысячи раз при появлении на его выводах напряжения, превышающего предельно допустимую величину. Благодаря размерам и массе варистор способен при грозовом разряде рассеять значительную энергию.

Таким образом, в связи с распространением разнообразной бытовой электронной техники и компьютеров защита от импульсных перенапряжений является важной составной частью системы электробезопасности и приобретает все большее значение.

### Особенности, преимущества

- Модульное исполнение со стандартными размерами и установкой на DIN-рейку.
- Встроенный предохранитель для защиты от сверхтоков.
- Сменный защитный элемент (варисторный модуль).
- Визуальный указатель «износа» сменного защитного элемента.
- Насечки на контактных зажимах предотвращают перегрев и оплавление проводов за счет более плотного и большего по площади контакта. При этом снижается переходное сопротивление контакта и, как следствие, потери. Кроме того, увеличивается механическая устойчивость соединения.

Таблица 3.4 – Технические характеристики ОПС1

Технические характеристики	ОПС1 В (I)	ОПС1 С (II)	ОПС1 D (III)
Номинальное рабочее напряжение, В	400	400	230
Максимальное рабочее напряжение, В	440	440	250
Номинальный разрядный ток 8/20 мкс, кА	30	20	5
Максимальный разрядный ток 8/20 мкс, кА	60	40	10
Уровень напряжения защиты, не более, кВ	2,0	1,8	1,0
Классификационное напряжение, В	700	650	530
Время реакции, не более, нс	25	25	25
Количество полюсов	1, 2, 3, 4	1, 2, 3, 4	1, 2
Условия эксплуатации	УХЛ4	УХЛ4	УХЛ4
Сечение присоединяемых проводов, мм <sup>2</sup>	4 × 25	4 × 25	4 × 25




## Рекомендации по применению ОПС1

	<p><b>Класс I (B)</b> Защита от прямых ударов молнии в систему молниезащиты здания или ЛЭП. ОПС1 устанавливаются на вводе в здание во вводно-распределительном устройстве (ВРУ) или главном распределительном щите (ГРЩ)</p>
	<p><b>Класс II (C)</b> Защита токораспределительной сети объекта от коммутационных помех или как вторая степень защиты при ударе молнии. ОПС1 устанавливаются в распределительные щиты</p>
	<p><b>Класс III (D)</b> Защита потребителей от остаточных бросков напряжений, защита от дифференциальных (несимметричных) перенапряжений, фильтрация высокочастотных помех. ОПС1 устанавливаются непосредственно возле потребителя</p>

Таблица 3.5 – Руководство по выбору ОПС1

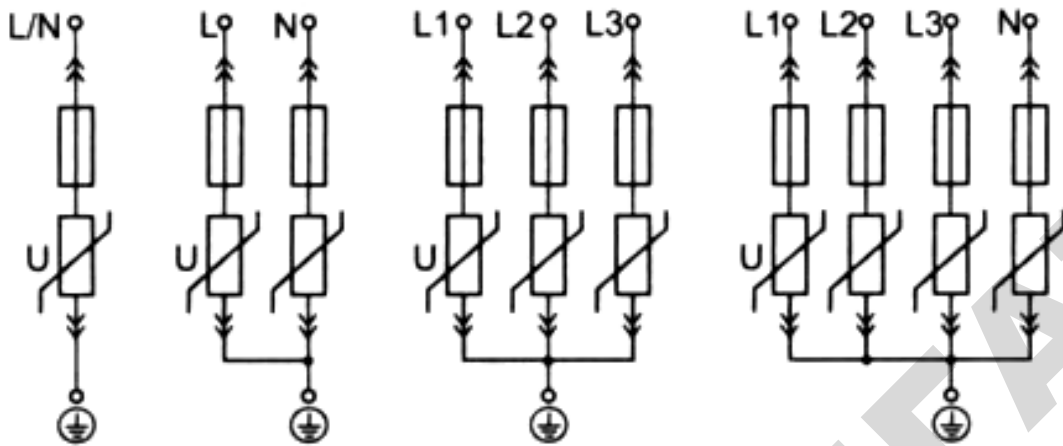
Типоисполнение	B (I)	C (II)	D (III)
Соответствует стандартам	ГОСТ Р 51992–2002		
Номинальное рабочее напряжение, В	400	400	230
Максимальное рабочее напряжение, В	440	440	250
Номинальный разрядный ток 8/20 мкс, кА	30	20	5
Максимальный разрядный ток 8/20 мкс, кА	60	40	10
Уровень напряжения защиты, не более, кВ	2,0	1,8	1,0
Классификационное напряжение, В	700	650	530
Время реакции, не более, нс	25	25	25
Количество полюсов	1, 2, 3, 4	1, 2, 3, 4	1, 2
Условия эксплуатации	УХЛ4	УХЛ4	УХЛ4
Максимальное сечение присоединяемых проводов, мм <sup>2</sup>	25	25	25
Назначение	для защиты на вводе объекта и групповой воздушной линии (вторая степень защиты)	для защиты на ответвлении от групповой линии (третья степень защиты)	для защиты потребителей от остаточных бросков напряжения (четвертая степень защиты)

Таблица 3.6 – Ассортимент ОПС1

Фото	Наименование	Число полюсов	Номинальный разрядный ток 8/20 мкс, кА	Номинальное рабочее напряжение, В	Макс. разрядный ток 8/20 мкс, кА	Количество изделий		Артикул
						в групповой упаковке	в трансп. коробке	
	ОПС1-В Р1	1	30	400	60	1	120	МОР10-1-В
	ОПС1-В Р2	2	30	400	60	1	60	МОР10-2-В
	ОПС1-В Р3	3	30	400	60	1	40	МОР10-3-В
	ОПС1-В Р4	4	30	400	60	1	30	МОР10-4-В
	ОПС1-С Р1	1	20	400	40	1	120	МОР10-1-С
	ОПС1-С Р2	2	20	400	40	1	60	МОР10-2-С
	ОПС1-С Р3	3	20	400	40	1	40	МОР10-3-С
	ОПС1-С Р4	4	20	400	40	1	30	МОР10-4-С
	ОПС1-Д Р1	1	5	230	10	1	120	МОР10-1-Д
	ОПС1-Д Р2	2	5	230	10	1	60	МОР10-2-Д



### Электрические схемы



### Габаритные размеры

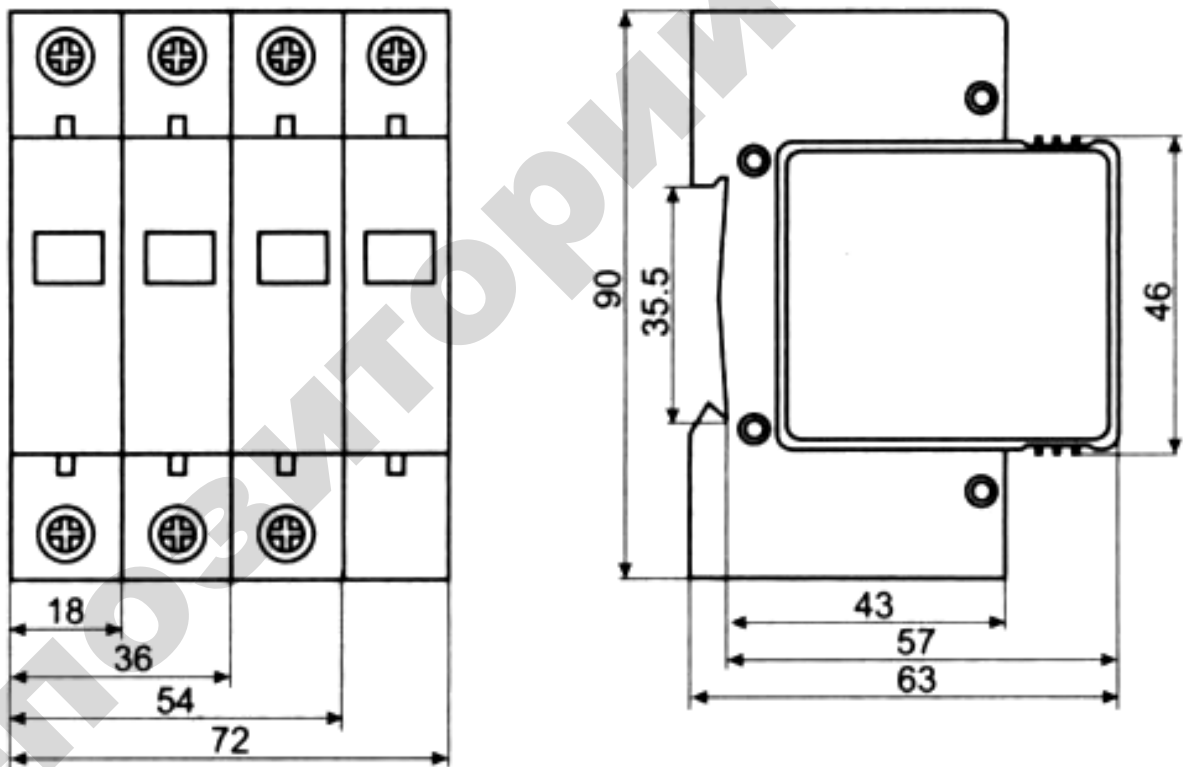


Рисунок 3.5 – Электрические схемы и габаритные размеры ОПС1

### 3.5 ВЫБОР ОГРАНИЧИТЕЛЕЙ ИМПУЛЬСНЫХ ПЕРЕНАПРЯЖЕНИЙ ДЛЯ ЭЛЕКТРОУСТАНОВОК ЗДАНИЙ

**Выбор ограничителей перенапряжений имеет цели:**

- 1) обеспечить оптимальные условия защиты изоляции защищаемого объекта;
- 2) предохранить ограничители перенапряжения от аварийных режимов.

Перед выбором ОПН необходимо иметь представление о трех группах параметров:

- 1) о свойствах защищаемого объекта;
- 2) об электрической сети;
- 3) об условиях установки и окружающей среды.

**О свойствах защищаемого объекта надо знать следующее:**

- 1) вид защищаемого аппарата;
- 2) способы включения его в сеть;
- 3) номинальное испытательное напряжение изоляции защищаемого аппарата;
- 4) длину кабельных участков.

**Электрическая сеть** должна характеризоваться:

- 1) наибольшим напряжением сети;
- 2) частотой напряжения сети;
- 3) системой заземления;
- 4) максимальным временем действия КЗ на землю;
- 5) величиной тока КЗ в месте установки ограничителя перенапряжения;
- 6) максимальным значением медленно изменяющихся перенапряжений и временем их действия.

**Условия установки и окружающей среды** должны учитывать:

- 1) температуру окружающего воздуха;
- 2) положение в пространстве и способ установки;
- 3) возможность приложения механической нагрузки;
- 4) возможные ограничения межфазных расстояний.

**Выбор ОПН, удовлетворяющих месту и условиям работы, имеет решающее значение в эффективности защиты и устойчивости ограничителя.**

Наиболее важный параметр выбора ОПН – выбор наибольшего рабочего допустимого напряжения  $U_{нр}$ . При выборе должны быть учтены два основных условия:

- 1)  $U_{нр}$  ограничителя перенапряжения должно быть больше наибольшего сетевого напряжения;
- 2) устойчивость ограничителя на медленно изменяющиеся перенапряжения должна быть выше ожидаемых в сети медленно изменяющихся перенапряжений. Это значит, что вольт – временная характеристика устойчивости должен проходить выше значений ожидаемых перенапряжений, которые могут быть в сети.

Таким образом,

$$U_{нр} > U_m, \quad (3.1)$$

где  $U_m$  – наибольшее сетевое напряжение, которое может появиться на зажимах ограничителя перенапряжений в месте его установки, В.

Если  $U_m$  неизвестно, то следует принимать

$$U_m = 1,1U_{н.сети}, \quad (3.2)$$

где  $U_m$  – номинальное напряжение электрической сети в месте установки ограничителя перенапряжений.

В (3.2) коэффициент 1,1 учитывает добавку напряжения +10 %, которую можно установить на питающих трансформаторах 10/0,4 кВ.

На сельскохозяйственных предприятиях используется силовая электрическая сеть 220/380 В с глухозаземленной нейтралью. В этой сети коэффициент мощности короткого замыкания близок к единице и ток КЗ отключается за доли секунд. Ограничители перенапряжений в этой сети устанавливаются на фазное напряжение сети. В этом случае линейное напряжение должно составлять:

$$U_{нр} = 1,1 \times 380 = 418 \text{ В.}$$

Фазное напряжение

$$U_{\text{нр}} > \left( \frac{U_m}{\sqrt{3}} \right) = \left( \frac{1,1 \times 380}{\sqrt{3}} \right) = 242 \text{ В.}$$

Следует отметить, что в паспортных данных ОПН разных производителей наибольшее допустимое рабочее напряжение обозначается различными индексами. Например, в ОПН фирмы ИЭК с маркой ОПС1 это напряжение обозначается  $U_c$  (максимальное рабочее напряжение). Кроме этого обозначения на корпусе ОПС1 указывается номинальное рабочее напряжение (линейное), которое обозначается  $U_n$ . Оно сравнивается с номинальным напряжением сети.

Следовательно, при выборе ОПС1 следует руководствоваться условиями:

$$\left. \begin{array}{l} U_n > U_{\text{н.сети}} \\ U_c > U_{\text{нр}} \end{array} \right\} \quad (3.3)$$

Далее выбор связан с местом установки ОПН.

Ранее, в п. 3.3 определены места установки ОПН для защиты зданий и сооружений с силовым электрооборудованием.

Первая группа ОПН, класса А, устанавливается в воздушной линии 0,4 кВ, в местах перехода воздушной линии в кабельную линию ввода.

Вторая группа ОПН, класса В, устанавливается во ВРУ помещения.

Третья группа ОПН, класса С, устанавливается на распределительном пункте, а четвертая группа, класса D, – в НКУ, от которого питается электроустановка.

С переходом от первой до четвертой группы ОПН уровень номинального разрядного тока (8/20 мкс) должен уменьшаться. Для ОПС1 фирмы ИЭК это условие записывается в виде:

$$I_{\text{п.кл.А}} > I_{\text{п.кл.В}} > I_{\text{п.кл.С}} > I_{\text{п.кл.Д}} \quad (3.4)$$

Кроме этого, с переходом от первой (класса А) до четвертой (класса D) группы ОПН остающееся напряжение должно уменьшаться. Для ОПС1 фирмы «ИЭК» это условие запишется в виде:

$$U_{р.кл.А} > U_{р.кл.В} > U_{р.кл.С} > U_{р.кл.Д} . \quad (3.5)$$

С остающимся напряжением тесно связано номинальное импульсное (выдерживаемое) напряжение электроустановки  $U_{имп.ном}$ .

Требуется, чтобы всегда

$$U_p > U_{имп.ном} . \quad (3.6)$$

### 3.6 ПРИМЕРЫ ВЫБОРА ОГРАНИЧИТЕЛЕЙ ИМПУЛЬСНЫХ ПЕРЕНАПРЯЖЕНИЙ

**Пример 1.** Выбрать ОПН для трехфазного вводно-распределительного устройства (ВРУ) здания и распределительного пункта (РП). В здании реализуется система заземлений TN–C–S. Номинальное напряжение сети 380 В, 50 Гц.

**Решение.** Согласно п. 3.2, в вводно-распределительном устройстве должны устанавливаться три ОПН класса В, а в распределительном пункте – четыре ОПН класса С, причем в распределительном пункте они устанавливаются между фазами и главной заземляющей шиной (ГЗШ), а в вводно-распределительном щите – между фазами и ГЗШ и дополнительно между проводниками N и PE.

Выбираем ОПН фирмы «ИЭК», типа ОПС1.

Согласно уравнению (3.3), максимальное рабочее напряжение ОПС1 в сети 380 В должно составлять:

$$U_c > U_{нр} = 1,1U_{н.сети} = 1,1 \times 380 = 418 \text{ В};$$

Для ОПС1  $440 \text{ В} > 418 \text{ В}$ .

Номинальное рабочее напряжение ОПС1 должно быть:

$$U_n > U_{н.сети} = 380 \text{ В}.$$

По таблице 3.1:  $400 \text{ В} > 380 \text{ В}$ .

Выбираем для установки во ВРУ ограничители ОПС1 В (I);  
а для установки в РП ограничители ОПС1 С (II).

Проверяем их параметры по условию (3.4):

$$I_{\text{п.кл.В}} > I_{\text{п.кл.С}};$$
$$30 > 20.$$

Проверяем их параметры по условию (3.5):

$$I_{\text{р.кл.В}} > I_{\text{р.кл.С}};$$
$$2,0 > 1,8.$$

Выбранные ОПН подключаются согласно рисунку 3.6.

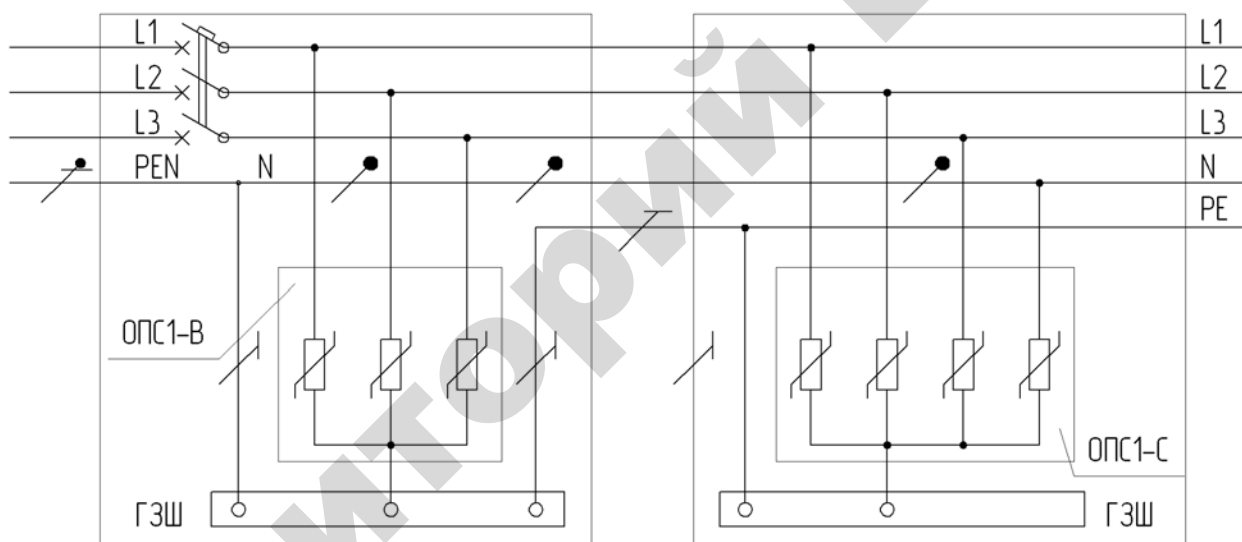


Рисунок 3.6 – Схема включения ОПН (в примере 1)

**Ответ.** Выбираем ОПС1-В/3 1 шт. для ВРУ и ОПС1-С/4 1 шт. для РП.

**Пример 2.** Выбрать ОПН для установки в трехфазное НКУ. Система заземления – TN–S. Номинальное фазное напряжение сети 220 В, 50 Гц.

**Решение.** Выбираем ОПН фирмы ИЭК, типа ОПС1. Согласно рисунку 3.2, в НКУ устанавливают ОПН класса D.

Номинальное рабочее фазное напряжение ОПН должно быть:

$$U_n > U_{н.фазн.сети} = 220 \text{ В.}$$

Для ОПС1-D  $U_n = 230 \text{ В}$ , т. е.  $230 \text{ В} > 220 \text{ В}$ .

Максимальное рабочее напряжение (фазное)

$$U_c > 1,1 U_{н.фазн.сети} = 1,1 \times 220 = 242 \text{ В.}$$

Для ОПС1-D  $U_c = 250 \text{ В}$ , т. е.  $250 \text{ В} > 242 \text{ В}$ .

Схема подключения ОПН показана на рисунке 3.7.

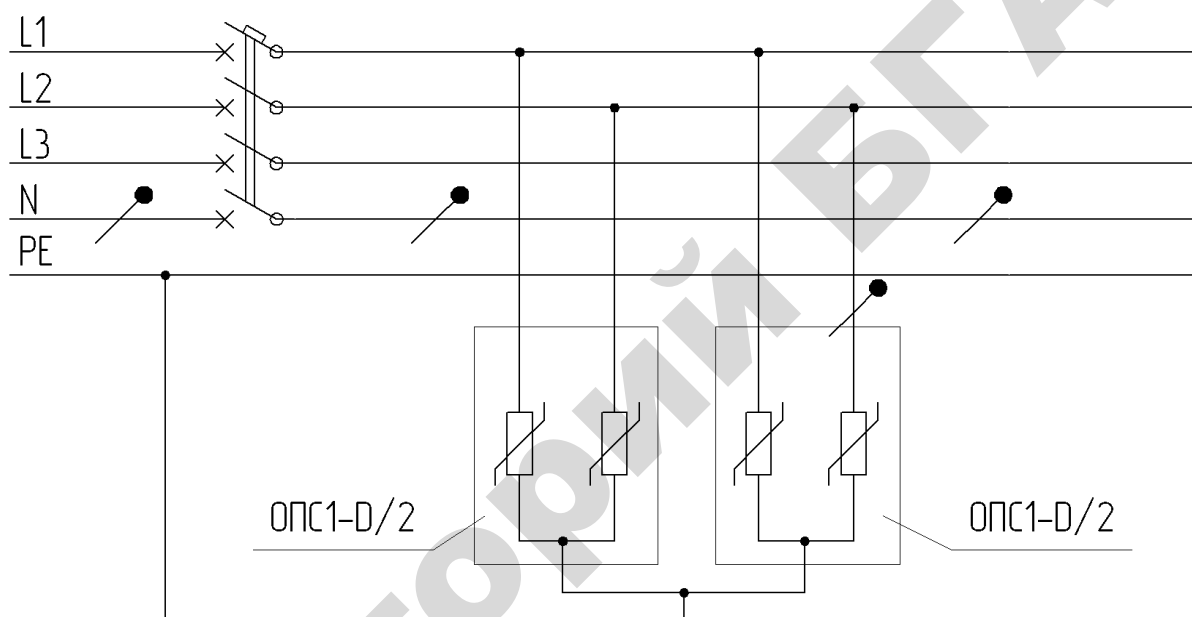


Рисунок 3.7 – Схема подключения ОПН класса D в трехфазное НКУ (в примере 2)

**Ответ.** Выбираем ОПС1-D/2, 2 шт.

**Пример 3.** Выбрать ОПН для однофазного НКУ. Система заземления – TN–С–S. Номинальное фазное напряжение сети 220 В, 50 Гц.

**Решение.** Поясним вначале принципиальную электрическую схему НКУ. Поскольку в системе TN–С используется проводник PEN, то к НКУ подходят два провода – L1 и PEN. В НКУ устраивается разделение проводника PEN. Проводник PE соединяется с корпусом металлического НКУ и с корпусами (металлическими) токоприемников отдельным PE проводником.

Выбираем ОПН типа ОПС1. Для однофазной сети достаточно выбрать ОПС1-D/2, т. е. с двумя ОПН.

Максимальное рабочее напряжение ОПН должно быть:

$$U_c > 1,1U_{н.фазн} = 1,1 \times 220 = 242 \text{ В.}$$

Номинальное рабочее напряжение ОПН

$$U_n > U_{н.фазн} = 220 \text{ В.}$$

Для ОПС1-D  $U_c = 250 \text{ В}$ , а  $U_n > 230 \text{ В}$ .

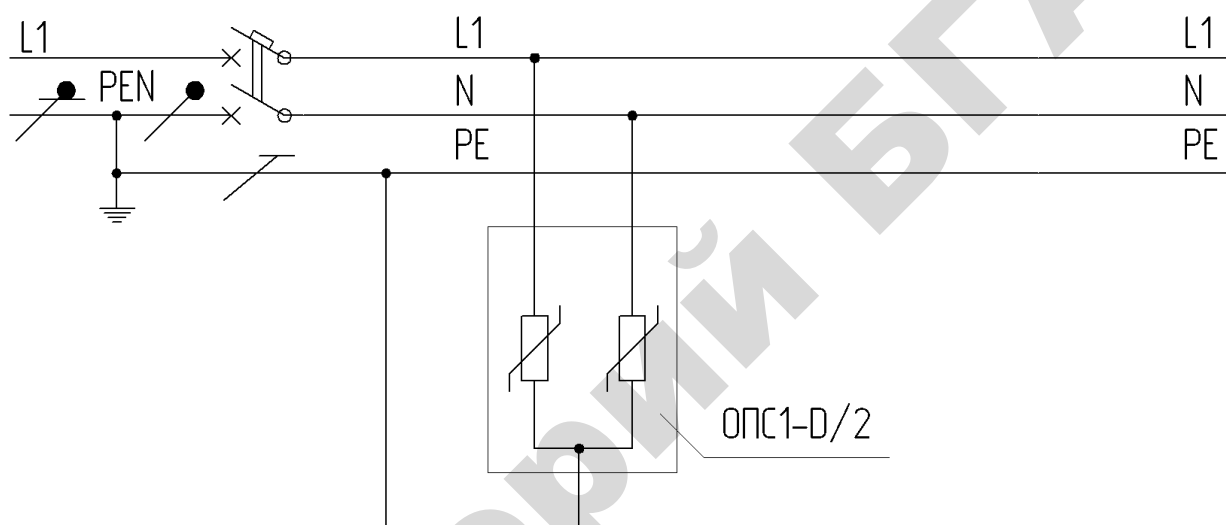


Рисунок 3.8 – Схема включения ОПН класса D в однофазное НКУ (в примере 3)

**Ответ.** Выбираем ОПС1-D/2.

**Пример 4.** Выбрать варистор для защиты преобразователя от импульсных перенапряжений, поступающих из сети. Преобразователь однофазный. Мощность трансформатора 25 Вт. Вторичное напряжение обмотки  $U_2 = 122 \text{ В}$ . Схема питания преобразователя приведена на рисунке 3.9.

**Решение.**

1. Номинальное рабочее напряжение варистора на переменном токе должно быть

$$U_{\text{RMS}} \geq 1,1U_2 = 1,1 \times 122 = 134,4 \text{ В.}$$



2. Классификационное напряжение варистора должно составлять:

$$U_{\text{кл}} \geq U_{\text{RMS}} / 0,6 = \frac{134,4}{0,6} = 224 \text{ В.}$$

Квалификационное напряжение соответствует началу нелинейной характеристики варистора, при котором ток через варистор равен 1 или 1,5 мА (в зависимости от типа варистора, по данным завода-изготовителя).

По  $U_{\text{кл}}$  уточняем требуемое  $U_{\text{RMS}}$ .

Пользуясь таблицей 3.7, выбираем варистор серии СН2. В нашем случае  $U_{\text{кл}} = 240 \text{ В}$ ,  $U_{\text{RMS}} = 150 \text{ В}$ .

Таблица 3.6 – Параметры варисторов

Номинальное рабочее переменное напряжение, $U_{\text{RMS}}$ , В	Номинальное рабочее постоянное напряжение, $U_{\text{ds}}$ , В	Классификационные напряжения $U_{\text{кл}}$ , В	Максимальная энергия рассеивания варисторов, Дж			
			СН2-2А	СН2-1а	СН2-2б	СН2-1в
75	100	120	–	25,2	12	3,0
95	120	150	–	31,5	15	3,8
110	150	180	–	37,8	18	4,5
030	170	200	–	42,0	20	5,0
140	180	220	–	46,2	22	5,5
150	200	240	–	50,4	25	6,0
175	225	270	–	56,7	28	–
190	245	300	–	63,0	31	–
210	270	330	104	69,3	34	–
230	300	360	115	75,6	37	–
250	320	390	125	81,9	40	–
275	350	430	138	90,3	43	–
300	385	470	152	98,7	47	–
320	420	510	168	107	–	–
350	460	560	187	118	–	–
385	505	620	207	130	–	–
420	560	680	227	143	–	–
460	615	750	248	158	–	–

Окончание таблицы 3.6

Номинальное рабочее переменное напряжение, $U_{RMS}$ , В	Номинальное рабочее постоянное напряжение, $U_{ds}$ , В	Классификационные напряжения $U_{кл}$ , В	Максимальная энергия рассеивания варисторов, Дж			
			СН2-2А	СН2-1а	СН2-2б	СН2-1в
510	670	820	280	172	–	–
550	745	910	312	191	–	–
625	825	1000	247	210	–	–
680	895	1100	385	233	–	–
750	980	1200	424	252	–	–

Для выбора типоразмера варистора СН2 определяем ожидаемую энергию импульса перенапряжений. Для трансформатора

$$W_{\text{ожид}} \approx \frac{1,5S}{\omega} = \frac{1,5 \times 25}{314} = 0,12 \text{ Дж},$$

где 1,5 – коэффициент запаса;

$S$  – полная расчетная мощность трансформатора, ВА;

$\omega$  – угловая скорость электромагнитного поля,  $\text{с}^{-1}$ ;  $\omega = 314 \text{ с}^{-1}$ .

Выбираем типоразмер варистора СН2-1в.

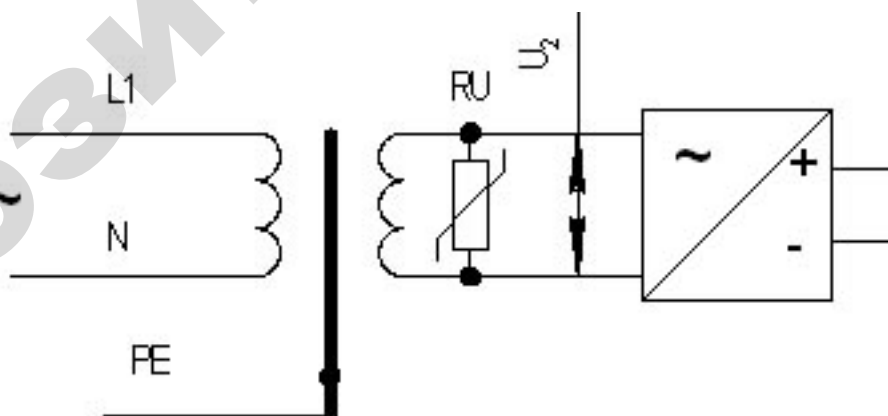


Рисунок 3.9 – Схема включения варистора RU для защиты преобразователя А

**Ответ.** Варистор СН2-1в.

**Пример 5.** Выбрать R–С-цепочку для защиты тиристоров КУ211Г в преобразователе напряжения. Параметры тиристора:  $I_{\max \text{ обр}} = 4 \text{ мА}$ ;  $I_{\text{доп.прям}} = 20 \text{ А}$ ;  $U_{\text{доп.обр}} = 800 \text{ В}$ . Напряжение КЗ питающего трансформатора  $U_{\text{КЗ}} = 5,5 \%$ . Напряжение вторичной обмотки трансформатора  $U_2 = 220 \text{ В}$ .

**Решение.** Ёмкость конденсатора и резистора R–С-цепи

$$C \approx \frac{U_{\text{КЗ}} I_{\max \text{ обр}}^2 \times 10^6}{\omega I_{\text{доп.прям}} U_{\text{доп.обр}}} = \frac{0,055 \times 4^2 \times 10^6}{314 \times 20 \times 800} = 0,175 \text{ мкФ.}$$

Выбираем ближайшее большее стандартное значение  $C = 0,22 \text{ мкФ}$ ,  $U_{\text{обр}} = 630 \text{ В}$ , конденсатор типа К73-17.

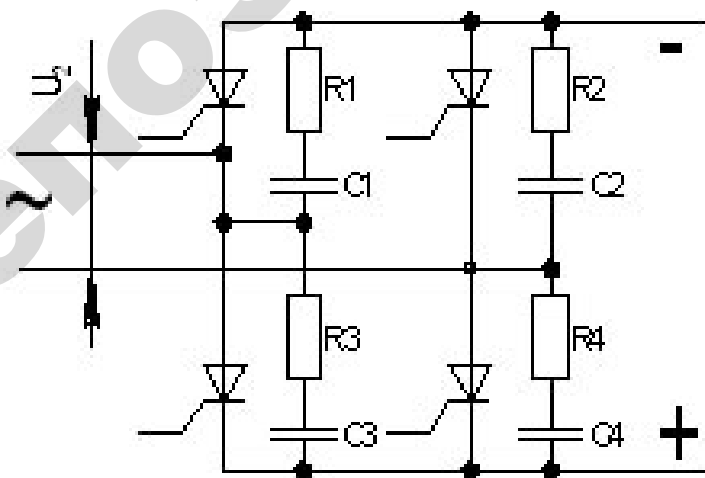
$$\frac{U_{\text{доп.обр}}}{I_{\text{доп.пр}}} = \frac{800}{20} = 40 \text{ Ом.}$$

Мощность резистора

$$P \approx \frac{U_2^2}{X_c} = \frac{U_2^2 \omega C}{10^6} = \frac{220^2 \times 314 \times 0,22}{10^6} = 3,34 \text{ Вт.}$$

Выбираем ближайшее стандартное меньшее значение сопротивления резистора  $R = 39 \text{ Ом}$  из стандартного ряда. Мощность резистора  $P_{\text{ст}} > P$ . Выбираем стандартный ряд мощностей: 3; 7,5; 10; 15; 25; 50; 75; 100 Вт.

$P_{\text{ст}} = 7,5 \text{ Вт}$ , тип резистора – С5-35В.



**Ответ:**

$R = 39 \text{ Ом}$ ; 7,5 Вт, тип С5-35В, 4 шт.;

$C = 0,22 \text{ мкФ}$ , 630 В, тип К73-17, 4 шт.

Рисунок 3.10 – Схема защиты тиристоров от внутренних перенапряжений

### КОНТРОЛЬНЫЕ ВОПРОСЫ К ГЛАВЕ 3

1. Объясните назначение ограничителей импульсных перенапряжений.
2. Укажите как минимум три условия, при которых могут возникнуть грозовые микросекундные импульсные перенапряжения.
3. При каких (как минимум четырех) условиях появляются коммутационные импульсные перенапряжения в электрической сети?
4. Сколько существует категорий перенапряжения и как они обозначаются?
5. Какое номинальное импульсное выдерживаемое напряжение соответствует категории перенапряжений I?
6. Какое номинальное импульсное выдерживаемое напряжение соответствует категории перенапряжений II?
7. Какое номинальное импульсное выдерживаемое напряжение соответствует категории перенапряжений III?
8. Какое номинальное импульсное выдерживаемое напряжение соответствует категории перенапряжений IV?
9. Какого класса ограничитель импульсных перенапряжений используется на вводно-распределительном щите?
10. Какого класса ограничитель импульсных перенапряжений используется в распредпункте?
11. Какого класса ограничитель импульсных перенапряжений используется в низковольтном комплектном устройстве?
12. Сколько элементов ограничителей импульсных перенапряжений используется во вводном щите?
13. Сколько элементов ограничителей импульсных перенапряжений используется в распредпункте?
14. Опишите принцип действия ОПС1.
15. Нарисуйте вольт-амперную характеристику варисторного ограничителя перенапряжений сети ОПС1 на переменном токе.
16. Определите назначение ОПС1-В.
17. Определите назначение ОПС1-С.

18. Определите назначение ОПС1-D.
19. Как вы считаете, наибольший номинальный разрядный ток имеют ОПС с индексам В, С или D?
20. Что означает  $U_n = 400$  В и  $U_c = 440$  В?
21. Что означает  $U = 2,0$  кВ?
22. Что означает  $I_n = 30$  кА (8/20) и  $I_{max} = 60$  кА (8/20)?
23. Как определяется «износ» элементов ОПС1?
24. Как устроен механизм указателя «износа» защитного элемента?
25. Надо ли применять плавкий предохранитель для защиты ограничителей импульсных перенапряжений от сверхтока?
26. Какую роль играет встроенный в защитный элемент предохранитель?
27. Объясните понятие «классификационное напряжение варистора».
28. Как производится проверка исправности ограничителя импульсных перенапряжений в процессе эксплуатации? Назовите три критерия оценки исправности.
29. Какие приборы и какое оборудование нужно для предмонтажных испытаний ОПС1?
30. Запишите два условия выбора ограничителей импульсных перенапряжений для электрических сетей.

## Глава 4

# ПРИМЕНЕНИЕ АППАРАТОВ ЗАЩИТЫ В ЗДАНИЯХ

### 4.1 УСТРОЙСТВА ВВОДНО-РАСПРЕДЕЛИТЕЛЬНЫЕ ДЛЯ ЖИЛЫХ И ОБЩЕСТВЕННЫХ ЗДАНИЙ (ГОСТ Р 51732–2001)

В стандарте содержатся требования к вводно-распределительным устройствам, применяемым в многоэтажных и малоэтажных жилых и общественных зданиях, а также в индивидуальных домах и коттеджах.

П. 6.5.3 стандарта предписывает: «В блоках ввода следует применять разрядники (ограничители перенапряжений)».

П. 6.5.7 стандарта указывает, что в блоках распределения для защиты распределительных и групповых цепей следует применять:

а) одно- и трехполюсные автоматические выключатели с комбинированными расцепителями типов В, С и D в соответствии с заказом потребителя. По согласованию между потребителем и изготовителем могут применяться двух- и четырехполюсные выключатели.

Автоматические выключатели на номинальные токи до 63 А рекомендуется применять с единым размерным модулем и с безметизным их креплением на унифицированных рейках;

б) устройства защитного отключения со встроенной защитой от сверхтока (расцепители согласно перечислению «а») или без нее, если в защищаемых цепях предусматривают защитные аппараты от сверхтока;

в) плавкие предохранители, предпочтительно с указателем срабатывания (в одно- и многопанельных ВРУ).

П. 6.5.9 указывает, что отключающая способность защитных аппаратов по п. 6.5.7 должна быть (если иное не оговорено потребителем) не ниже 3 кА на номинальные токи до 25 А, 6 кА – на номинальные токи до 63 А и 10 кА – на номинальные токи до 125 А.

Таблица 4.1 – Основные параметры ВРУ

Наименование параметра	Вид ВРУ		
	Много-панельное	Одно-панельное	Шкафное
1. Номинальное напряжение на вводе ВРУ, В	380/220	380/220	380/220
2. Номинальные токи вводных аппаратов, А	250, 400, 630	160, 250	50, 63, 100, 125, 160
3. Номинальные токи вводных коммутационных аппаратов панели с блоком автоматического включения резерва (АВР), А	100, 160, 250, 400	100, 160, 250	–
4. Номинальные токи ВРУ и панелей многопанельных ВРУ, А	Согласно п. 5.2 ГОСТа		
5. Номинальные токи защитных и/или коммутационных защитных аппаратов распределительных цепей, А	25, 32, 40, 63, 100, 160, 250	25, 32, 40, 63, 100, 160	10, 16, 25, 32, 40
6. Номинальные токи защитных аппаратов групповых цепей, А	10, 16, 25	10, 16, 25	10, 16, 25
7. Номинальные рабочие токи встроенных во ВРУ защитных аппаратов, А	Согласно п. 5.2 ГОСТа		
8. Номинальные отключающие дифф. токи устройств защитного отключения, мА: – на вводе ВРУ – распределительные цепи – групповые цепи	– 300, 500 30	– 300, 500 30	300, 500 30, 100 10, 30
9. Номинальный кратковременно выдерживаемый ток короткого замыкания (действующее значение*) для блока ввода и сборных шин ВРУ, кА	20	15	≤ 10
* Пиковое значение тока короткого замыкания следует принимать равным произведению действующего значения и коэффициента $k = 1,5$			

Отключающая способность аппаратов на номинальные токи 160 А и выше должна быть не ниже значений токов короткого замыкания, приведенных в таблице 2 данного ГОСТа.

Автоматические выключатели серии ВА47-29 с отключающей способностью 4,5 кА и автоматические выключатели ВА47-100 с отключающей способностью 10 кА удовлетворяют требованиям данного стандарта и предназначены для использования в качестве защитных аппаратов распределительных и групповых цепей.

## 4.2 ЩИТКИ РАСПРЕДЕЛИТЕЛЬНЫЕ ДЛЯ ЖИЛЫХ ЗДАНИЙ (ГОСТ 51732–2000)

Стандарт содержит требования к щиткам, применяемым как в жилых зданиях массового строительства, так и в зданиях, строящихся по индивидуальным проектам (индивидуальные здания), а также в коттеджах, сельских жилых домах, дачных домиках и других небольших строениях.

Таблица 4.2 – Основные параметры щитков

Наименование параметра	Значение для щитков				
	Квартирных		Этажных		
	Групповых	Учетно-групповых	Распределительных	Учетно-распределительных	Учетно-распределительно-групповых
1. Номинальное напряжение на вводах щитков, В: а) зданий массового строительства;	220	220	380/220	380/220	380/220**



Продолжение таблицы 4.2

Наименование параметра	Значение для щитков				
	Квартирных		Этажных		
	Групповых	Учетно-групповых	Распределительных	Учетно-распределительных	Учетно-распределительно-групповых
б) индивидуальных зданий и одноквартирных жилых домов: – при $P_p^* < 11$ кВт; – при $P_p > 11$ кВт или при наличии трехфазных токоприемников	220	220	380/220	380/220	–
	380/220	380/220	380/220	380/220	–
2. Номинальные токи однофазных вводных аппаратов квартир, А	25; 31,5; 40; 50; 63				
3. Номинальные токи трехфазных вводных аппаратов квартир, А	25; 31,5; 40; 50; 63				
4. Номинальные отключающие дифференциальные токи устройств защитного отключения (УЗО), устанавливаемых на однофазных вводах щитков, мА	30	30			30
	100	100	–	–	100
	300	300			300**
5. Номинальные отключающие дифференциальные токи УЗО, устанавливаемых на трехфазных вводах щитков, мА	100	100			
	300	300	–	–	–

Продолжение таблицы 4.2

Наименование параметра	Значение для щитков				
	Квартирных		Этажных		
	Групповых	Учетно-групповых	Распределительных	Учетно-распределительных	Учетно-распределительно-групповых
6. Номинальные токи однофазных защитных аппаратов линий групповых цепей, А: – автоматических выключателей; – предохранителей	6; 10; 16; 25; 31,5; 40 6; 10		–	–	10; 16; 25; 31,5; 40 –
7. Номинальные токи трехфазных автоматических выключателей для защиты линий групповых цепей, А	10; 16; 25; 31,5; 40		–	–	–
8. Номинальные отключающие дифференциальные токи УЗО линий групповых цепей (одно- и трехфазных), мА	10; 30		–	–	10; 30
9. Число квартир, присоединяемых к щитку	1	1	2, 3, 4	2, 3, 4	2, 3, 4

Окончание таблицы 4.2

Наименование параметра	Значение для щитков				
	Квартирных		Этажных		
	Групповых	Учетно-групповых	Распределительных	Учетно-распределительных	Учетно-распределительно-групповых
10. Минимальное число защитных аппаратов линий групповых цепей в щитках зданий массового строительства: а) с электроплитами; б) без электроплит	4 3	4 3	– –	– –	4 на кв. 3 на кв.
11. Число защитных аппаратов линий групповых цепей в щитках индивидуальных зданий и многоквартирных жилых домов	6; 12; 18; 24; 30 <sup>****</sup>				
12. Номинальные рабочие токи вводных аппаратов квартир и защитных аппаратов	Согласно п. 5.3 ГОСТа				
<p>* <math>P_p</math> – расчетная мощность на вводе квартиры.</p> <p>** Напряжение групповых цепей 220 В.</p> <p>*** В учетно-распределительно-групповых щитках значения дифференциальных токов УЗО относятся к вводам квартир.</p> <p>**** Указанные количества защитных аппаратов линий групповых цепей определяют типоразмеры квартирных щитков</p>					

## Примерные схемы квартирных и этажных щитков

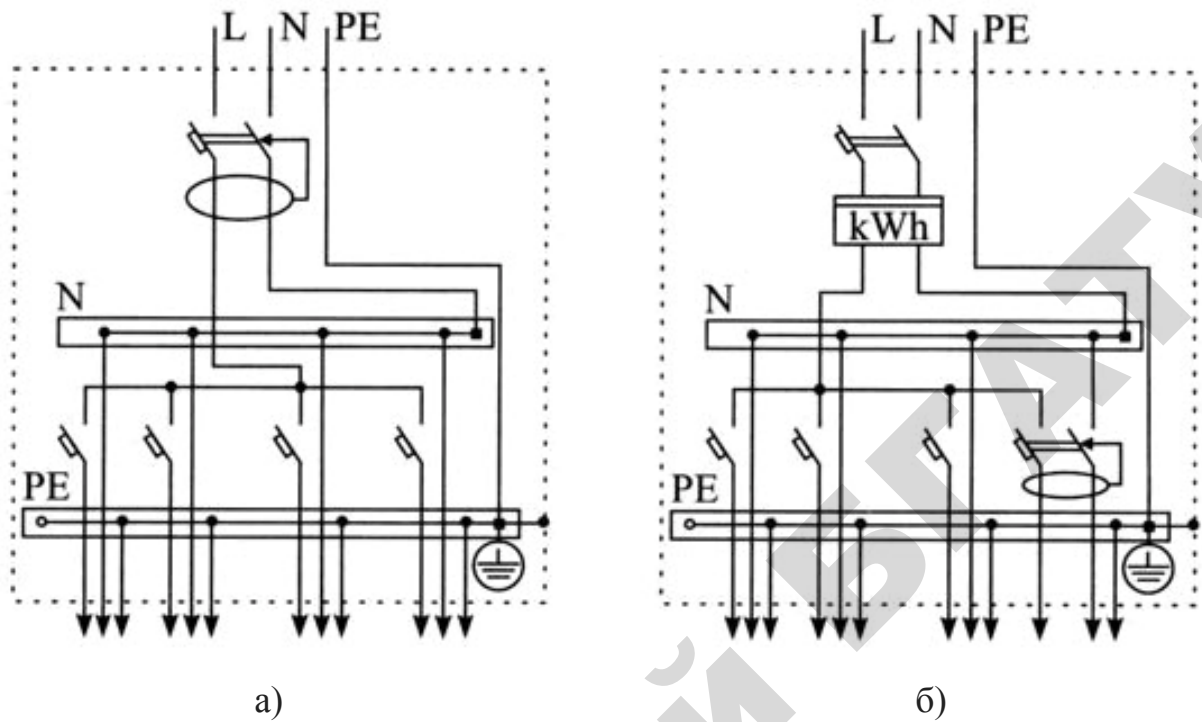


Рисунок 4.1 – Схемы квартирных щитков (группового и учетно-группового), присоединенных к распределительным цепям, отходящим от:

- а) этажного распределительного щитка;
- б) этажного учетно-распределительного щитка

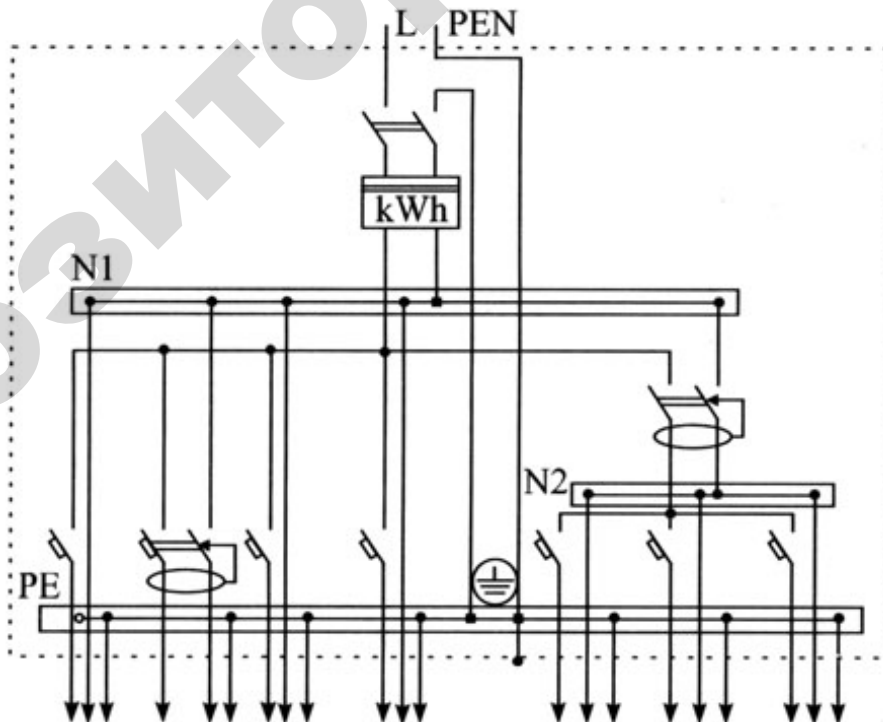


Рисунок 4.2 – Схема квартирному учетно-групповому щитку (для сельского жилого дома), присоединенного к наружной однофазной двухпроводной питающей сети

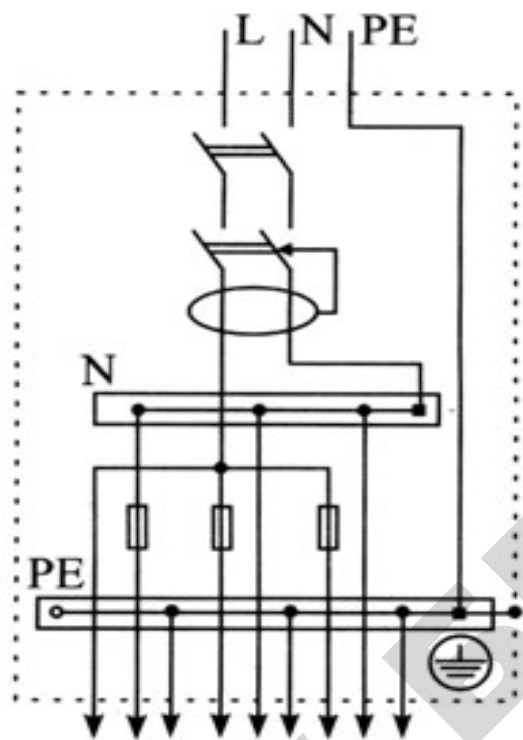


Рисунок 4.3 – Схема квартирного группового щитка (для хозблока), присоединенного к квартирному учетно-групповому щитку жилого дома

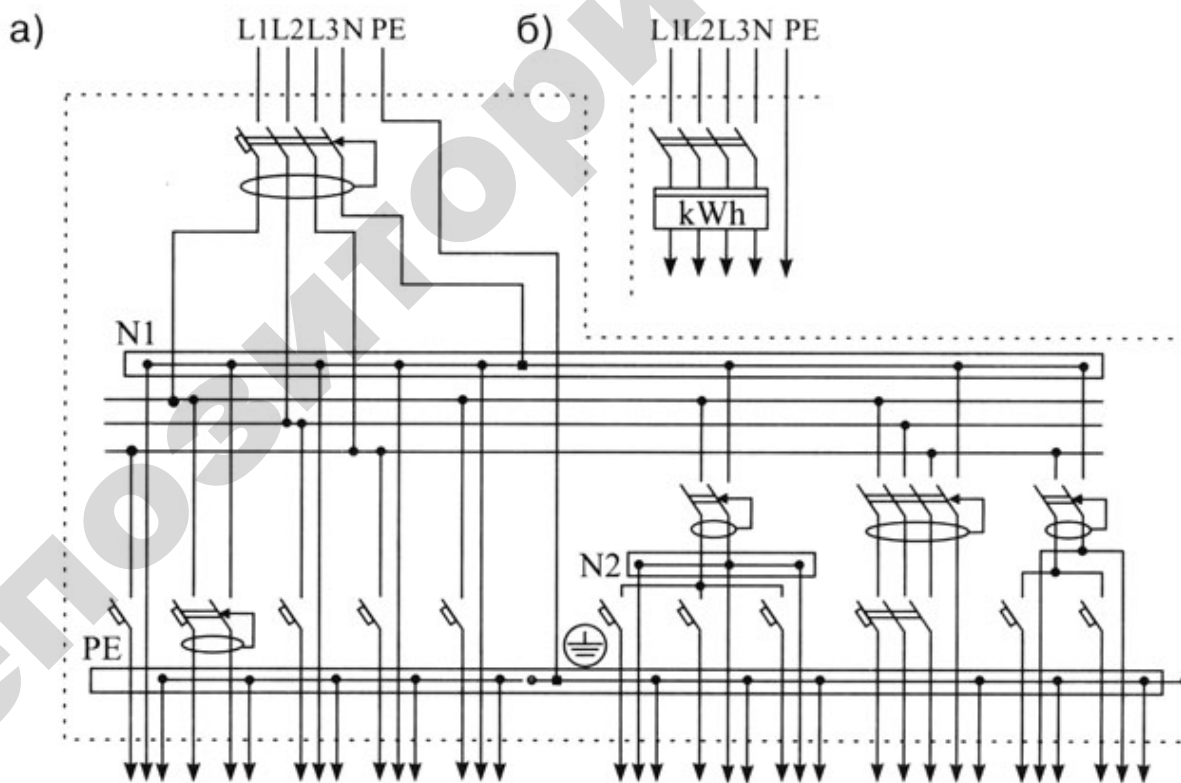


Рисунок 4.4 – Схемы квартирных щитков (группового и учетно-группового) индивидуальных многоэтажных зданий, присоединенных к трехфазным пятипроводным распределительным цепям, отходящим от:

- а) этажного учетно-распределительного щитка;
- б) этажного распределительного щитка.

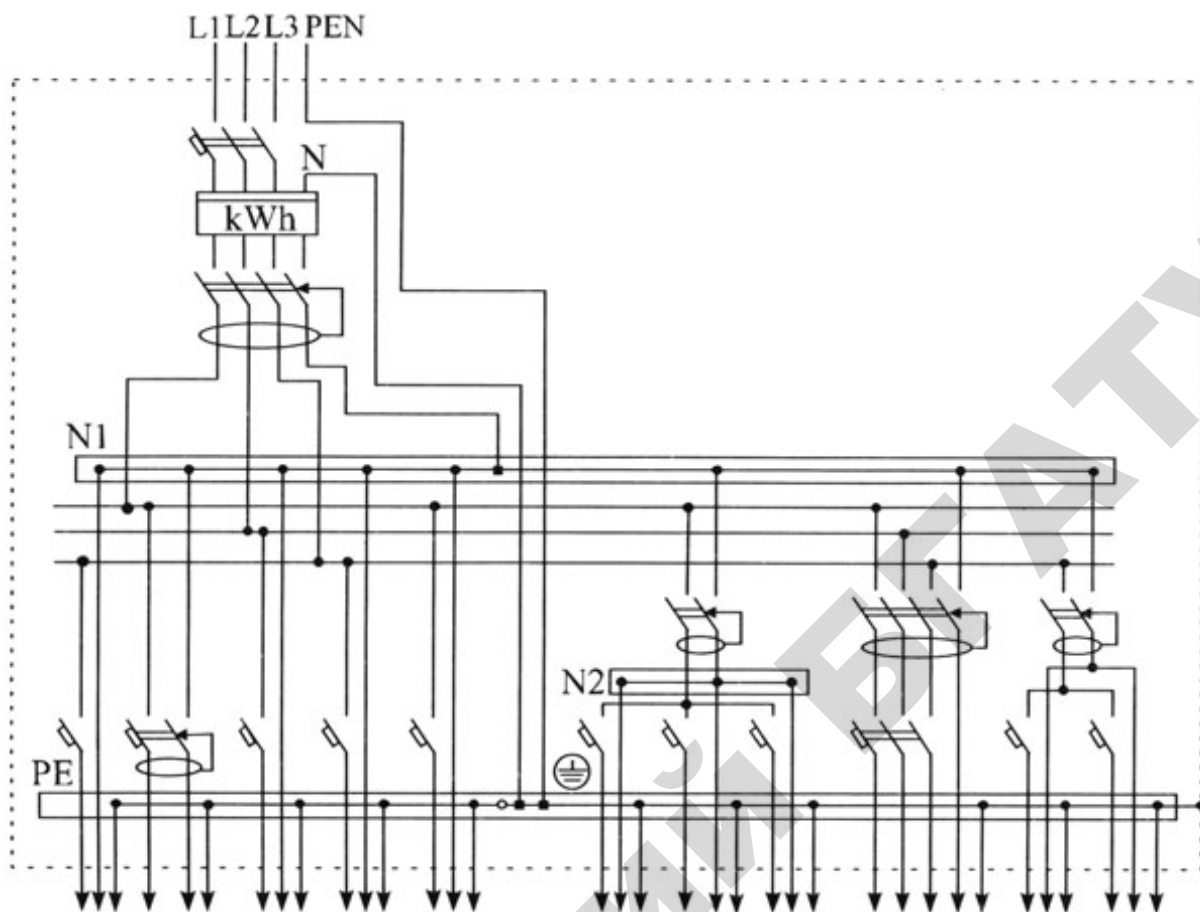


Рисунок 4.5 – Схема квартирного учетно-группового щитка (для коттеджа), присоединенного к наружной трехфазной четырехпроводной питающей сети

Автоматические выключатели серии ВА47, выключатели дифференциальные ВД1-63, дифференциальные автоматы АД 12 / АД 14 удовлетворяют требованиям данного стандарта и предназначены для использования в приведенных схемах в качестве защитных аппаратов распределительных и групповых цепей.

### 4.3 РЕКОМЕНДАЦИИ ПО ЗАЩИТЕ И УСТРОЙСТВУ ЭЛЕКТРОУСТАНОВОК ЖИЛЫХ ЗДАНИЙ

При расчетной нагрузке на вводе в квартиру до 11 кВт рекомендуется применять однофазный ввод, а при нагрузке более 11 кВт, как правило, трехфазный ввод.

В жилых зданиях I и II категории комфорта следует предусматривать:

- установку в поэтажных внеквартирных коридорах устройств этажных распределительных модульных (УЭРМ) для размещения в них приборов учета электроэнергии; устройств защитного отключения (УЗО), имеющих защиту от сверхтоков; элементов систем связи, информатизации и диспетчеризации;
- установку, как правило, в передних квартир распределительных щитков;
- установку в ванных комнатах и совмещенных санузлах розетки на ток 10 (16) А, включенной через разделительный трансформатор или УЗО;
- в квартирном распределительном щитке не менее пяти групповых линий для питания общего освещения, штепсельных розеток комнат, кухни, для подключения приборов до 2,2 кВт, ванной комнаты, электроплиты (линию питания электроплиты при трехфазном вводе рекомендуется выполнять трехфазной).

Допускается смешанное питание освещения и штепсельных розеток.

В жилище II категории комфорта с квартирами, проектируемыми по нижним пределам, допускается выполнять четыре групповых линии без самостоятельной групповой линии на штепсельные розетки кухни, а также не устанавливать в квартирах распределительные щитки, размещая защитные аппараты в УЭРМ (устройствах этажных распределительных модульных).

В многоквартирных домах или квартирах блокированных жилых домов должен устанавливаться вводно-распределительный щит

ток (ВРЩ), предназначенный для приема, учета и распределения электроэнергии по потребителям дома (квартиры).

Количество групповых линий от ВРЩ определяется требованиями надежности электроснабжения и удобством эксплуатации. Допускается применение кроме ВРЩ этажных квартирных распределительных щитков.

Вводы могут быть как однофазными, так и трехфазными. Трехфазные вводы следует выполнять при наличии трехфазных электроприемников, а также при нагрузке на вводе более 11 кВт. При нагрузке на вводе до 11 кВт вводы могут выполняться как однофазными, так и трехфазными в соответствии с заданием на проектирование.

Групповые линии освещения и розеточной сети должны выполняться однофазными трехпроводными кабелями и проводами с медными жилами.

Минимальное количество групповых линий должно быть:

- для домов с газовыми плитами – четыре группы (освещение, розеточная сеть жилых помещений, розеточная сеть к электроприемникам мощностью более 2 кВт и ванная комната);
- для домов с электроплитами – пять групп (освещение, розеточная сеть жилых помещений, розеточная сеть к электроприемникам мощностью более 2 кВт, ванная комната и электроплита);

Распределение нагрузок между фазами не должно превышать 30 % в пределах нагрузки вводно-распределительного щитка.

На вводе должен быть установлен отключающий аппарат с защитой от сверхтоков и уставкой расцепителя, соответствующей разрешенной мощности на присоединение, а также расчетной нагрузке.

Защита электрических сетей от перегрузки и короткого замыкания должна выполняться в соответствии с п. 3.1 и гл. 6 ПУЭ. Для сетей освещения и розеточных сетей номинальный ток автоматического выключателя (или плавкой вставки) должен быть, как правило, 16 А.



Сеть в пределах участка между отдельными постройками и для освещения участка следует выполнять кабелями или 3(5)-жильными проводами в защитной оболочке.

Электробезопасность и пожаробезопасность здания должна быть обеспечена следующими мероприятиями:

- повторное заземление нулевого провода при воздушном вводе;
- зануление металлических нетоковедущих частей путем соединения их с нулевым защитным проводником, который прокладывается самостоятельно от вводного щита;
- установка УЗО.

**Автоматические выключатели серии ВА47, выключатели дифференциальные ВД1-63, дифференциальные автоматы АД12 и АД14 удовлетворяют требованиям данных норм и предназначены для использования в приведенных ниже схемах в качестве защитных аппаратов распределительных и групповых цепей.**

**Наименования схем взяты из оригинала и точно отражают назначение в соответствии с уровнем проекта выполнения квартир.**

## Схема электроснабжения квартир II категории комфорта

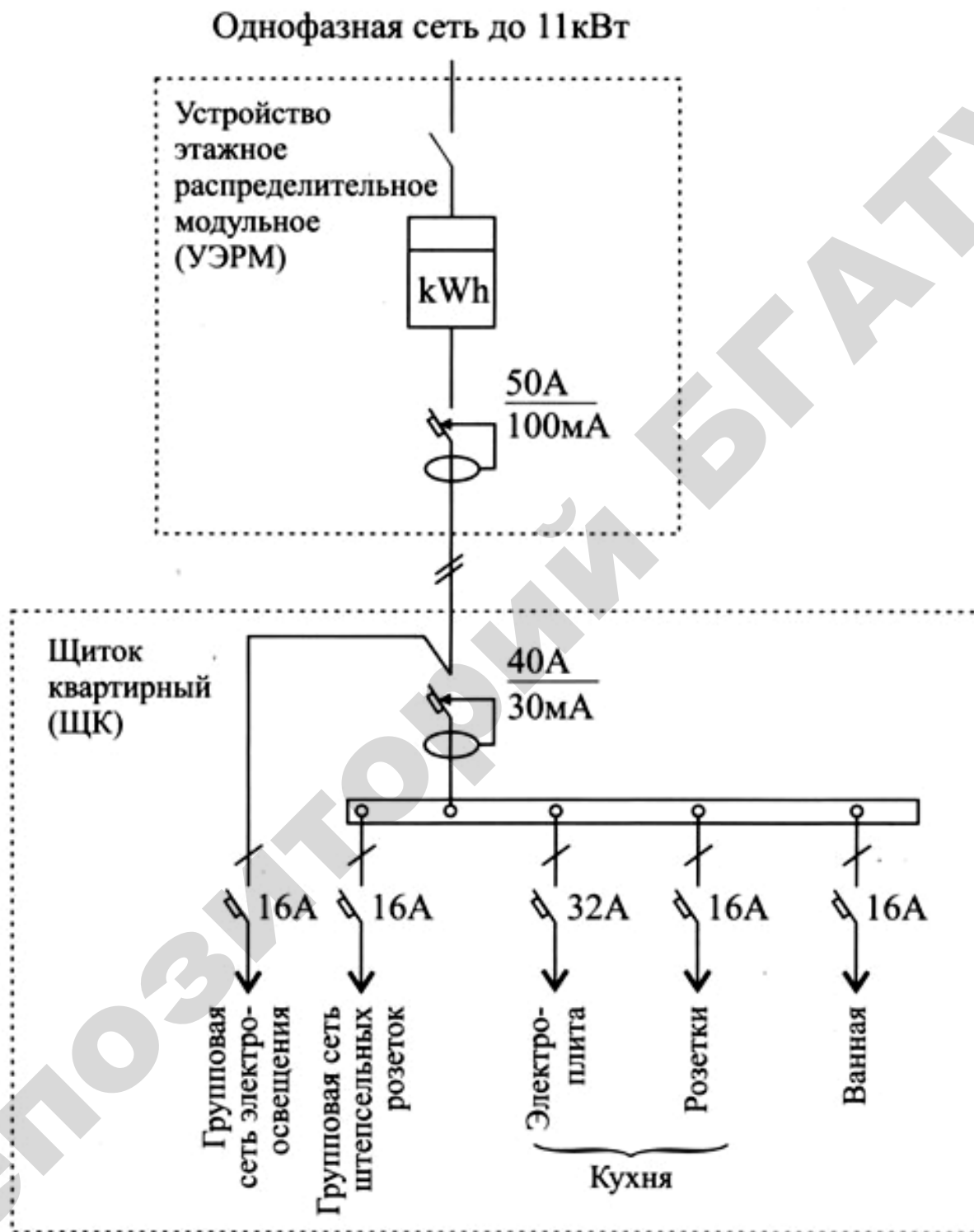


Рисунок 4.6 – Схема 1 «Муниципал»

# Однофазная сеть до 8,8 кВт

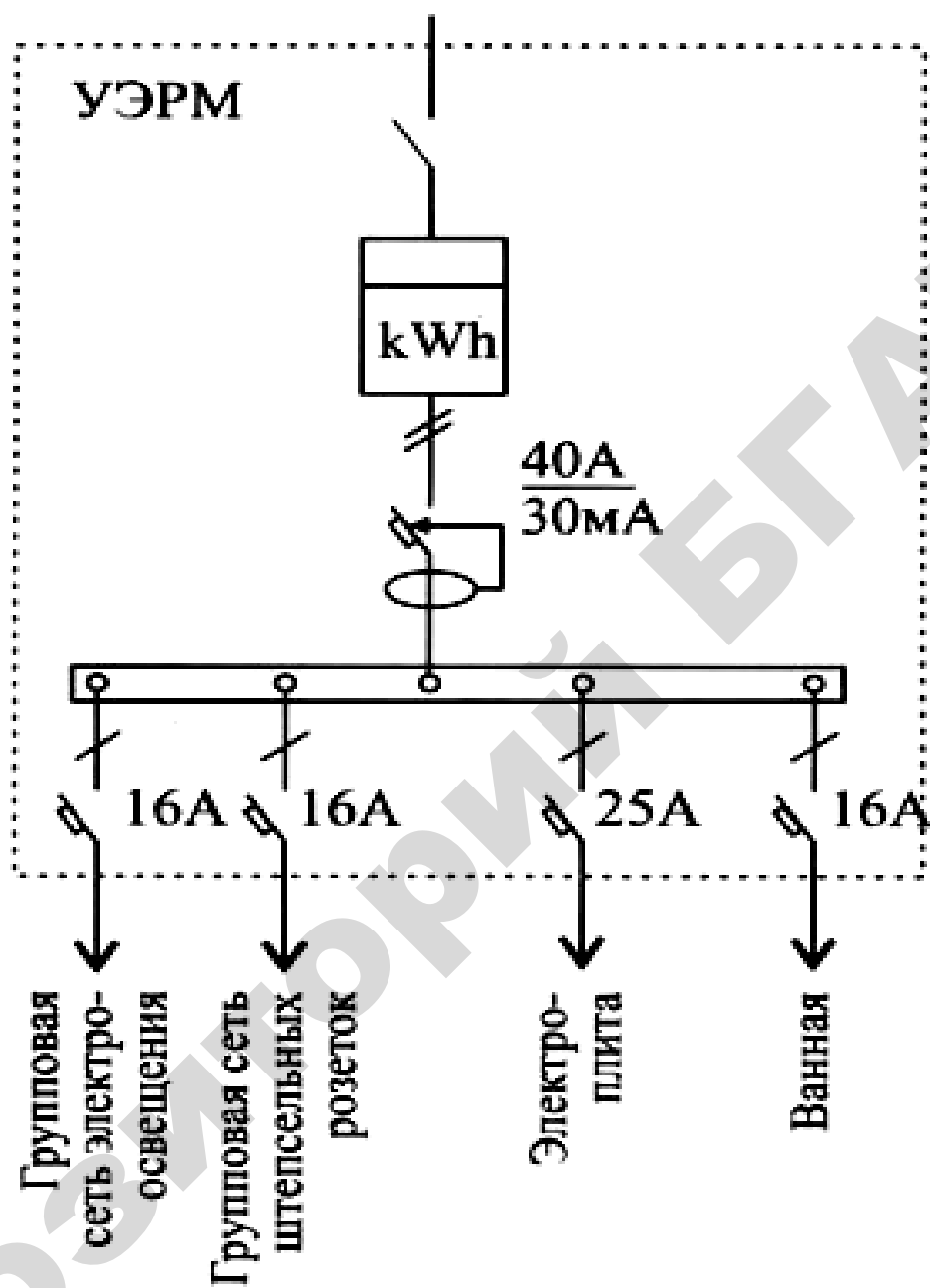


Рисунок 4.7 – Схема 2 «Минимал»

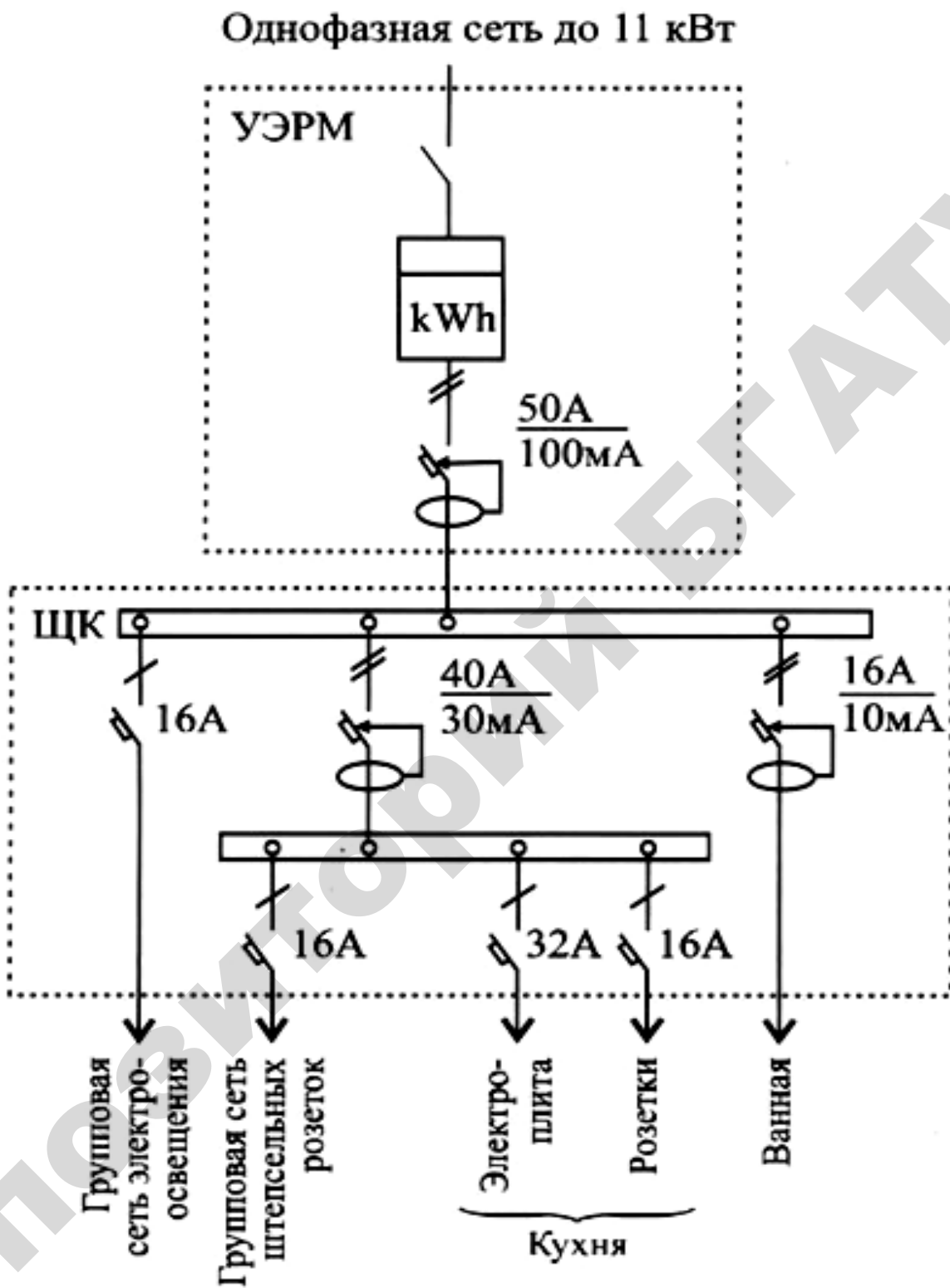


Рисунок 4.8 – Схема 3 «Оптималь»

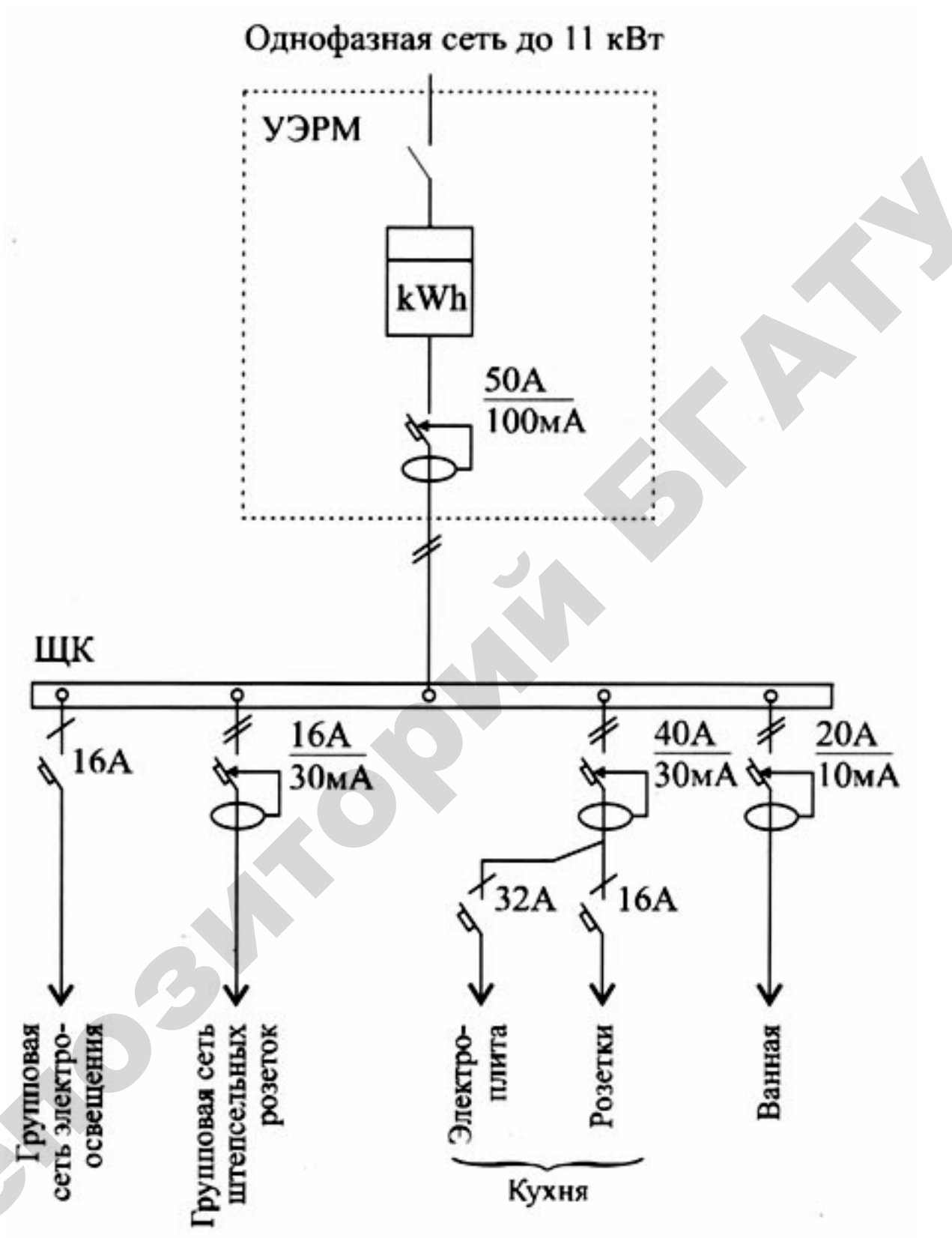


Рисунок 4.9 – Схема 4 «Комфорт»

Московские городские строительные нормы  
МГСН 3.01-01 «Жилые здания»

Схема электроснабжения квартир I категории комфорта

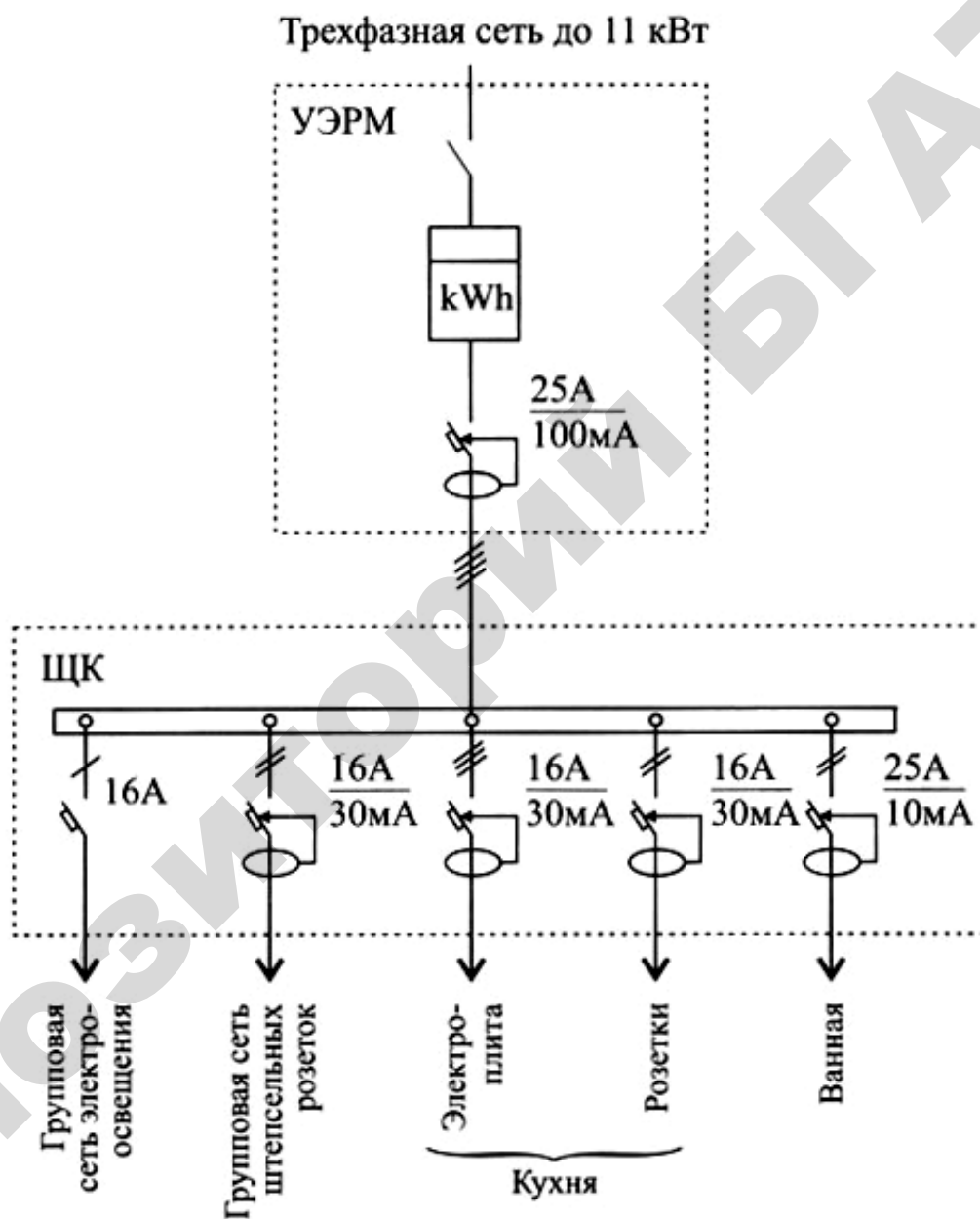


Рисунок 4.10 – Схема 5 «Прима»

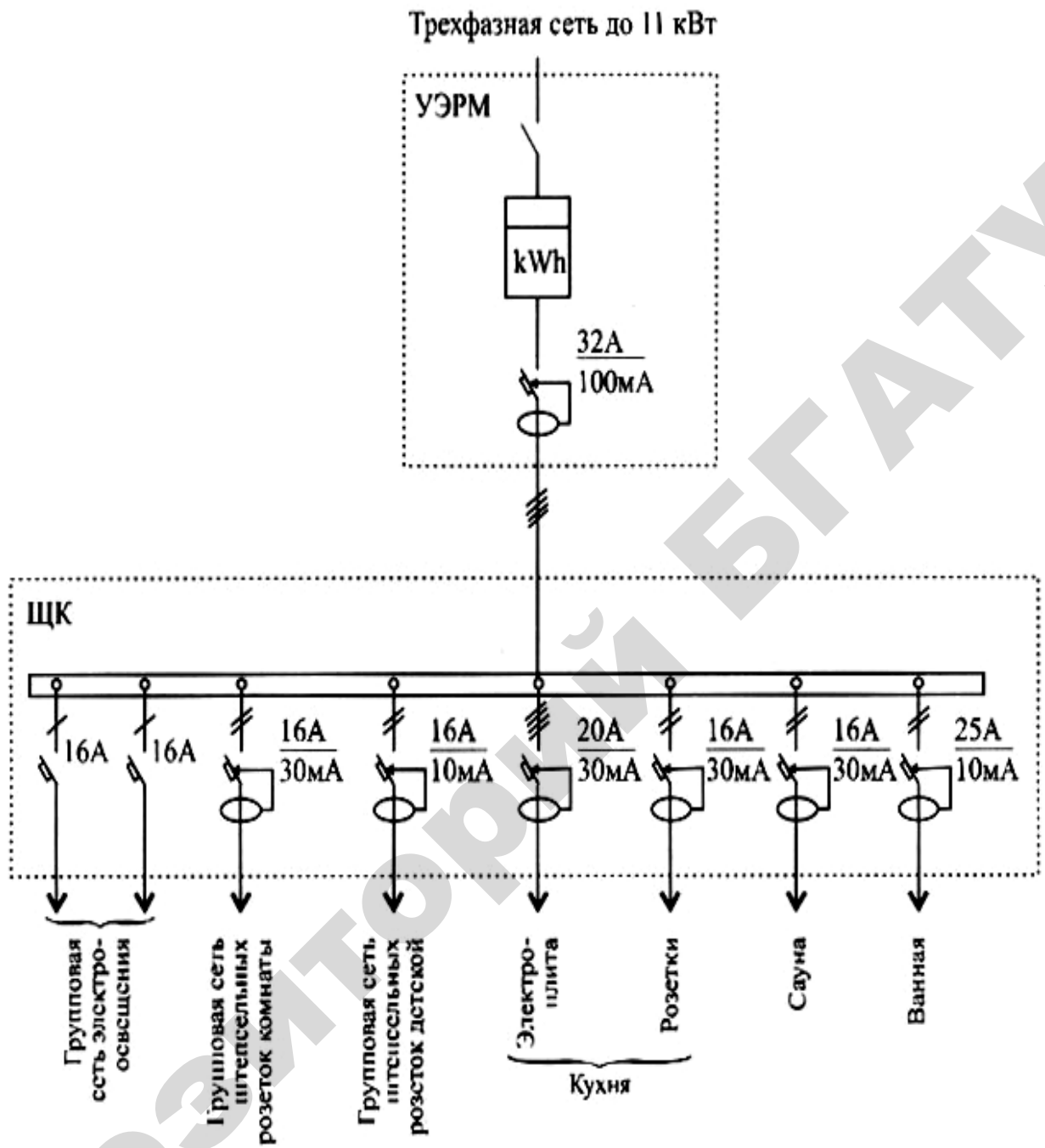


Рисунок 4.11 – Схема 6 «Экстра»

## Глава 5 ЛАБОРАТОРНЫЕ РАБОТЫ

### Лабораторная работа «ИССЛЕДОВАНИЕ ОДНОФАЗНЫХ УЗО КОМПАНИИ «ИЭК»»

Общее время занятий – 2 часа.

#### Мотивационная характеристика темы

На производстве большое внимание уделяется электробезопасности. Одним из эффективных направлений обеспечения электробезопасности в действующих электроустановках является применение устройств защитного отключения (УЗО). Изучению принципа действия УЗО, его настроек и характеристик посвящена данная работа. Эти знания нужны будущим инженерам-электрикам.

#### Цель занятия

1. Изучить однофазные устройства защитного отключения (УЗО) компании «ИЭК», основанные на контроле дифференциального тока.
2. Освоить методику проверки УЗО.
3. Изучить рекомендации по монтажу УЗО в электроустановках.

#### Задачи занятия

1. Ознакомиться с аппаратами защиты, расположенными на лабораторном стенде. Обратит внимание на надписи на аппаратах защиты.
2. Ознакомиться с устройством УЗО по макету. Определить место установки дифференциального трансформатора, расцепителя, дугогасительной решетки.



3. Проверить работоспособность однофазных УЗО.
4. Определить величину тока срабатывания однофазных УЗО при различных формах дифференциального тока (синусоидального и пульсирующего постоянного).
5. Определить время срабатывания однофазных УЗО при токах  $I_{\Delta\text{сраб}}$ ,  $I_{\Delta n}$ ,  $2I_{\Delta n}$ ,  $3I_{\Delta n}$ ,  $4I_{\Delta n}$ .
6. Проверить работу УЗО в действующей электроустановке.

### **Требования к исходному уровню знаний**

Студенты должны знать о правилах векторного суммирования токов в однофазной сети, об устройстве поляризованного реле, о принципах защитного отключения.

### **Контрольные вопросы из смежных дисциплин**

1. Чему равна сумма переменных токов двух проводников однофазной сети?
2. Чему равен суммарный магнитный поток двух проводников однофазной сети?
3. Опишите устройство поляризованного реле.
4. В чем суть защитного отключения?
5. На контроле каких параметров строится работа устройства защитного отключения?

### **Общие сведения об УЗО**

Принцип действия УЗО изложен в главе 2.

Технические данные выключателей дифференциальных (УЗО) типа ВД1-63 компании «ИЭК» приведены также в главе 2.

Рекомендации по проверке работоспособности УЗО даны в главе 2.

## Задание на самоподготовку к работе

Ознакомиться с материалом, изложенным в главе 2.

Подготовить в письменном виде ответы на следующие вопросы:

1. Назначение УЗО.
2. Назначение дифференциального трансформатора тока.
3. Какой элемент УЗО служит для периодического контроля исправности УЗО?

### Описание лабораторного стенда

На панели стенда размещены аппараты и приборы, с помощью которых собрана схема стенда (рисунок 5.1).

Автоматический выключатель QF1 включает схему в сеть. Контакт КМ коммутирует цепи электроустановки.

В силовой цепи электроустановки установлены параллельно УЗО с номинальным дифференциальным током 10 и 30 мА. УЗО включаются для испытаний поочередно.

Установка, смонтированная на стенде, имитирует работу УЗО в системе TN–С, т. е. с PEN-проводником. Установка УЗО потребовала коммутации PEN-проводника, поэтому однофазные УЗО двухполюсные. Кроме этого, потребовалось металлический корпус электроустановки соединить с PEN-проводником отдельным проводом, минуя УЗО и выше места подключения УЗО в сети.

Для испытаний УЗО используется секундомер А1, датчик тока А2 в цепи испытаний, миллиамперметры РА3 на 40 мА (переносной) и РА2 на 500 мА (щитовой), блок переменных резисторов с переключателем SA8, регулировочные резисторы RP1 и RP2, переключатель вида испытываемого тока SA6, переключатель режима работы «наладка–работа» SA7 и переключатель секундомера SA5.

Схема датчика тока приведена на рисунке 5.2.

## Методические указания к работе

1. Сначала ознакомьтесь с аппаратами защиты, расположенными на лабораторном столе.

2. Ознакомьтесь с УЗО по макету. Найдите основные узлы УЗО: дифференциальный трансформатор, расцепитель, добавочный резистор, силовые контакты.

3. Проверка работоспособности УЗО заключается в нажатии на кнопку «ТЕСТ» включенного в сеть УЗО. Для этого подают питание на стенд, включают вводной автоматический выключатель QF1 и проверяемое УЗО (QF2 или QF3).

Если УЗО отключается при нажатии на кнопку «ТЕСТ», то оно исправно. Если не отключается, сообщите об этом преподавателю.

4. Для определения тока срабатывания УЗО переключатели ставят в следующие положения:

- SA7 – в положение 1 «РАБОТА»;
- SA6 – в положение 1 (испытание на переменном токе);
- SA8 – в положение 1 (наименьшего тока утечки);
- SA5 – в положение 2 (секундомер отключен).

Переменные резисторы RP1 и RP2 ставят в крайнее левое положение наименьшего тока.

Подают питание на схему.

Сначала испытывают QF2 с током утечки 10 мА. Постепенно, медленно поворачивая рукоятку резистора RP1, увеличивают ток утечки и наблюдают за показаниями миллиамперметра PA3 (на пределе измерений 10 мА). Записывают ток, при котором произошло отключение УЗО. Опыт повторяют три раза.

Аналогично провести испытания QF3 с током утечки 30 мА. Только теперь можно начинать сразу с тока 10 мА, установив SA8 в положение 2, а миллиамперметр PA3 – в положение 20 мА.

Данные опытов записать по форме таблицы 5.1.

Аналогично провести испытания УЗО при пульсирующем выпрямленном токе утечки. Для этого переключатель SA6 установить в положение 2 и опыты повторить.

5. Для определения времени срабатывания УЗО при различных по величине токах утечки поступают следующим образом.

Сначала устанавливают:

- SA6 – в положение 1;
- SA8 – в положение 1;
- SA5 – в положение 1 «ОТКЛ»;
- SA7 – в положение 2 «НАЛАДКА».

Включают QF1 и QF2.

Выставляют с помощью потенциометров RP1 и RP2, переключателя SA8 требуемый ток утечки (см. таблицу 5.1).

Переключают SA7 в положение 0, а затем SA5 – в положение 2 («ВКЛ. СЕКУНДОМЕР»). Включают испытуемое УЗО. Затем SA7 переводят в положение 1 «РАБОТА» и засекают время срабатывания УЗО.

Опыт проводят при одном значении тока три раза.

Для проведения опытов при другом токе SA5 переводят в положение 1 «ОТКЛ», а SA7 – в положение 2 «НАЛАДКА», выставляют требуемый ток с помощью RP1, RP2 и SA8. Затем SA7 ставят в положение 0, а SA5 – в положение 2 «ВКЛ. СЕКУНДОМЕР». Затем SA7 переводят в положение 1 «РАБОТА» и засекают время срабатывания УЗО.

Результаты опытов записывают в таблицу 5.1.

Таблица 5.1 – Результаты опытов и обработки данных

Параметры		УЗО с номинальным током 10 мА				УЗО с номинальным током 30 мА			
		Опыт 1	Опыт 2	Опыт 3	Опыт средн.	Опыт 1	Опыт 2	Опыт 3	Опыт средн.
Синусоидальный ток срабатывания $I_{\Delta\text{сраб}}$ , мА									
Однополупериодный выпрямленный ток срабатывания $I_{\Delta\text{ср}}$ , мА									
Время срабатывания, с, при синусоидальном токе утечки	$I_{\Delta\text{ср}}$								
	$I_{\Delta n}$								
	$2I_{\Delta n}$								
	$3I_{\Delta n}$								
	$4I_{\Delta n}$								

6. Проверить работу УЗО в действующей электроустановке. Для этого отключить все выключатели нагрузки SA1...SA4, включить УЗО на 10 мА и, нажав на кнопку SB1 «ПУСК», включить КМ.

Выключателем нагрузки включить поочередно, сначала SA1, потом SA2, SA3, SA4. Отметить, при включении какого выключателя срабатывает УЗО.

После этого включить УЗО с номинальным током 30 мА и повторить опыты включения SA1...SA4. Отметить, при включении какого выключателя сработало УЗО.

Записать ток (в произвольной форме) в силовой цепи (амперметр PA1) в том положении выключателя, при котором происходило срабатывание УЗО.

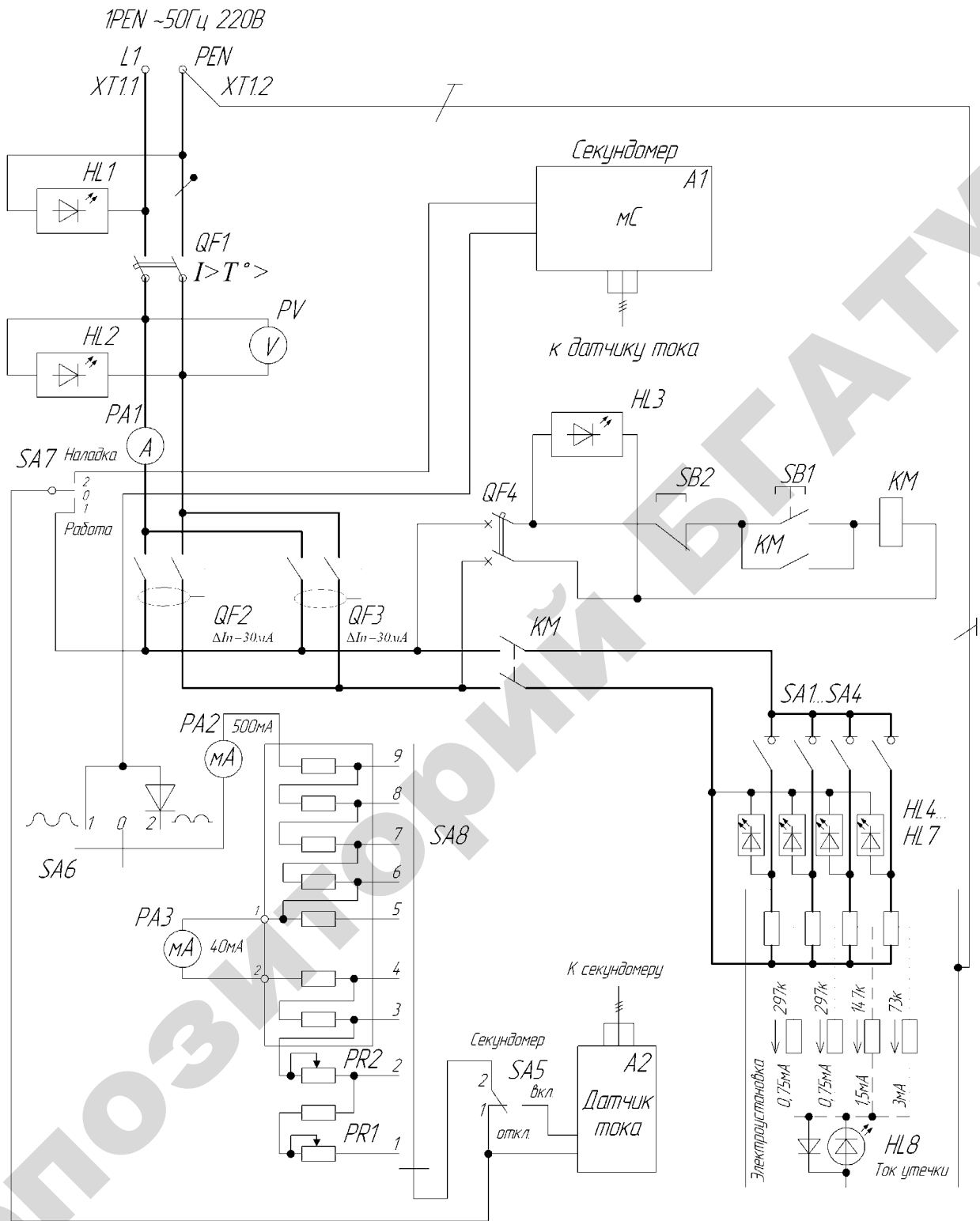


Рисунок 5.1 – Принципиальная электрическая схема стенда для испытаний однофазных УЗО

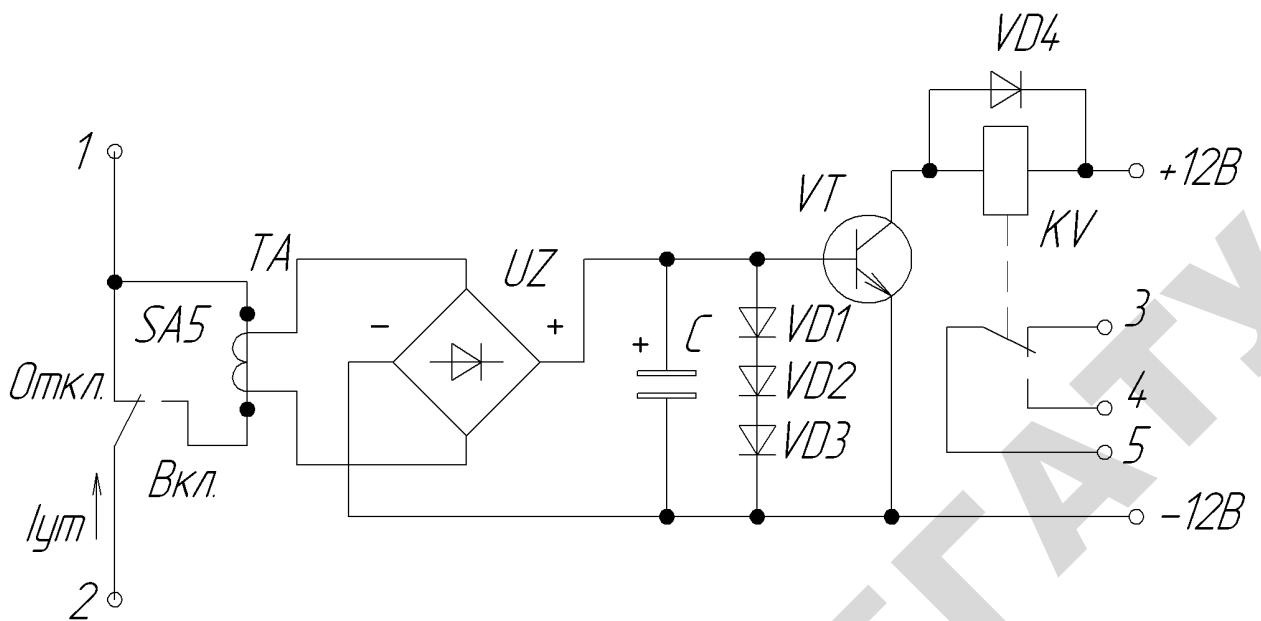


Рисунок 5.2 – Принципиальная электрическая схема датчика тока

### Содержание отчета

1. Название работы.
2. Цель занятия.
3. Ответы на контрольные вопросы самоподготовки в письменном виде.
4. Таблица 5.1.
5. Выводы в письменном виде:
  - а) о срабатывании УЗО при синусоидальном и выпрямленном однополупериодном токе утечки;
  - б) о соответствии УЗО номинальному току уставки (подтвердить неравенством в соотношении тока срабатывания УЗО и номинального тока утечки УЗО в цифрах) по таблице 5.1;
  - в) о соответствии УЗО допустимому времени срабатывания (указать цифры действительного времени срабатывания) по таблице 5.1 и допустимого времени срабатывания УЗО;
  - г) о зависимости времени срабатывания УЗО от тока утечки (таблица 5.1). Начертить график  $t_{\text{ср}} = f(I_{\Delta \text{сраб.ср}})$  для испытуемых УЗО;

- д) о максимальном токе КЗ испытуемых УЗО (по паспорту УЗО);
- е) объяснить, почему УЗО с током 10 мА срабатывало при включении выключателя нагрузки SA4, а УЗО с током 30 мА не срабатывало? Использовать для объяснения замеренный ток нагрузки электроустановки.

### Контрольные вопросы

1. Какой тип однофазного УЗО вы изучали в лаборатории?
2. Как шифруется обозначение УЗО типа ВД1?
3. На какие номинальные токи выпускаются однофазные УЗО компании «ИЭК»?
4. Назовите номинальный отключающий ток  $I_{\Delta n}$  однофазных УЗО.
5. На какой ток (переменный, выпрямленный пульсирующий, или выпрямленный постоянный) реагируют УЗО типа ВД1?
6. Какой максимальный ток КЗ может отключить устройство ВД1?
7. Как обозначается УЗО на электрических схемах?
8. Нарисуйте схему, по которой рекомендуется проверять ток срабатывания УЗО?
9. Опишите методику проверки тока срабатывания УЗО и критерий его исправности.



## **Лабораторная работа «ИССЛЕДОВАНИЯ ТРЕХФАЗНЫХ УЗО КОМПАНИИ «ИЭК»»**

Общее время занятий – 2 часа.

### **Мотивационная характеристика темы**

Область применения УЗО неуклонно расширяется. При эксплуатации УЗО необходимо знать методику контроля работоспособности УЗО в составе электроустановки, методику измерения тока утечки в зоне защиты УЗО, особенности применения УЗО в различных типах систем заземления. Эти знания нужны будущим инженерам-электрикам.

### **Цель занятия**

1. Изучить трехфазное устройство защитного отключения (УЗО) компании «ИЭК», основанное на контроле дифференциального тока.
2. Освоить методику измерения тока утечки в зоне защиты УЗО.
3. Изучить рекомендации по применению УЗО.

### **Задачи занятия**

1. Ознакомиться с аппаратами защиты, представленными на лабораторном стенде.
2. Ознакомиться с устройством дифференциального автомата АД-14 по макету. Найти на макете дифференциальный трансформатор, расцепитель, электронную схему.
3. Проверить работоспособность трехфазных УЗО.
4. Определить дифференциальный отключающий ток для исследуемых УЗО.

5. Определить фоновый ток утечки электроустановки при включении электродвигателя и нагревателей.
6. Проверить работоспособность УЗО при максимальной утечке, имитирующей замыкание на корпус, при обрыве нулевого проводника.
7. Исследовать параметры электроустановки при обрыве нулевого проводника. Проверить работоспособность УЗО.

### **Требования к исходному уровню знаний**

Студент должен знать трехфазную систему напряжений, свойства суммы трехфазных токов с нулевым проводником и без нулевого проводника, устройство расцепителей автоматических выключателей.

### **Контрольные вопросы из смежных дисциплин**

1. Чему равна сумма токов трех фаз трехфазной нагрузки?
2. Чему равна сумма токов трех фаз и нулевого рабочего проводника в трехфазной сети?
3. Опишите устройство электромагнитного расцепителя автоматического выключателя.

### **Общие сведения об УЗО**

- Методы контроля работоспособности УЗО в составе электроустановки рассмотрены в главе 2, п. 2.7.
- Устройство и технические характеристики дифференциальных автоматических выключателей АД-12 и АД-14 рассмотрены в главе 2, п. 2.3.
- Рекомендации по применению УЗО в электроустановках различных систем заземления изложены в главе 2, п. 2.8.

- Рекомендации по применению УЗО на различных объектах изложены в главе 2, п. 2.9.
- Рекомендации по монтажу и эксплуатации УЗО рассмотрены в главе 2, п. 2.10.

### **Задание на самоподготовку к работе**

Ознакомиться с материалом главы 2.

Подготовить в письменном виде ответы на следующие вопросы:

1. Какую характеристику (А, В, С или D) имеют электромагнитные расцепители дифференциальных автоматов АД-12 или АД-14?
2. Как подключаются УЗО в электроустановках системы TN–С (нарисуйте рисунок)?

### **Описание лабораторного стенда**

На панели стенда размещены аппараты и приборы, с помощью которых собрана схема стенда (рисунок 5.3).

В силовой цепи электроустановки могут быть включены автоматический выключатель QF1 или дифференциальный выключатель QF2. Они предназначены для защиты силовой цепи от токов КЗ. Дифференциальный выключатель QF2 предназначен не только для защиты цепи от токов КЗ, но и для защиты этих цепей по току утечки.

Если включить QF1, то последовательно с ним могут быть включены УЗО с номинальным дифференциальным током 30 мА (QF3) или с номинальным дифференциальным током 10 мА (QF4).

Электроустановка представляет собой модель тепловентилятора. Она имеет трехфазный асинхронный электродвигатель М с КЗ ротором и электрический нагреватель из трех элементов (R1, R2, R3). Электродвигатель коммутируется электромагнитным пускателем КМ, а электрические нагреватели – выключателями нагрузки SA2, SA3, SA4.

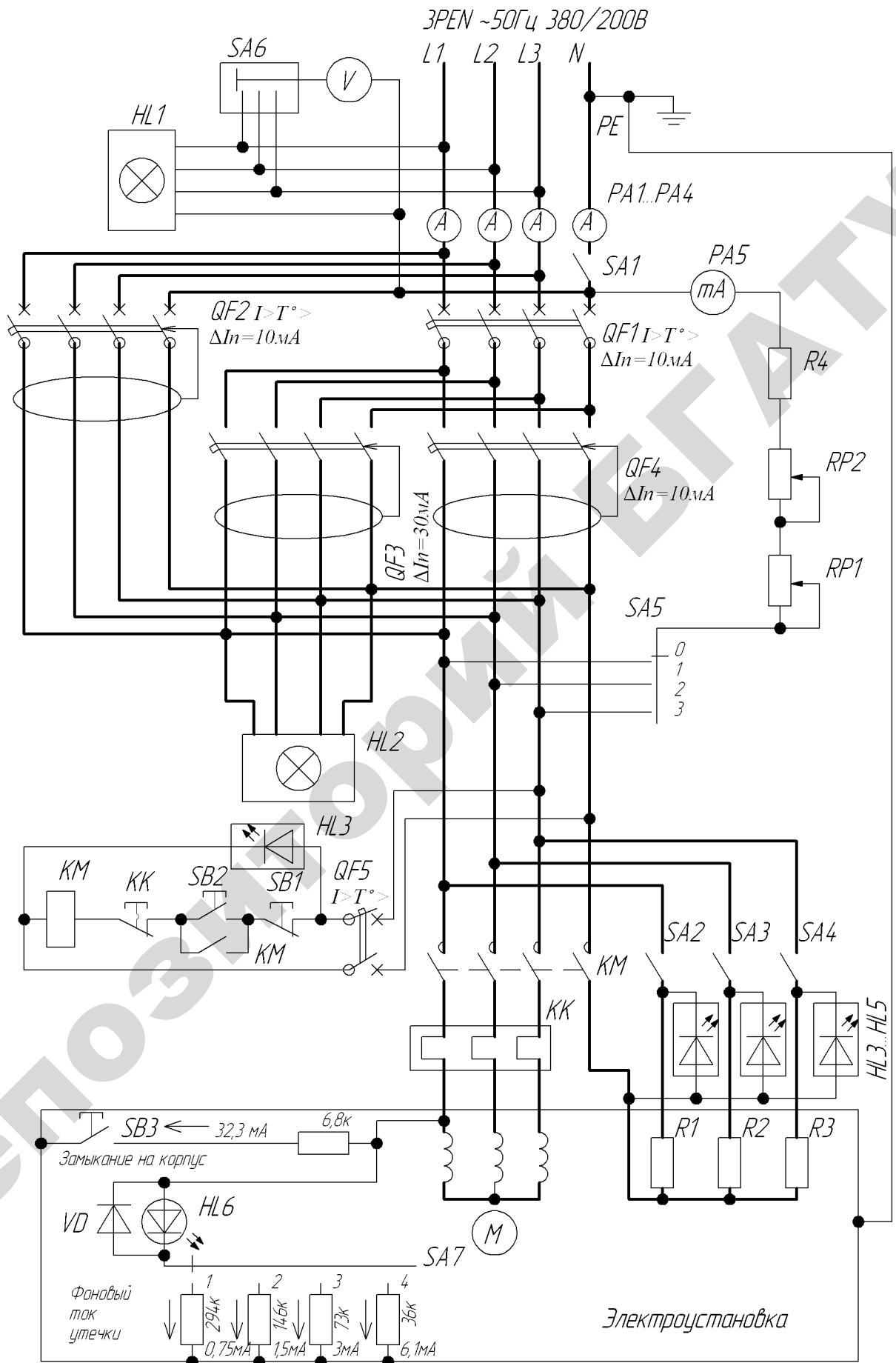


Рисунок 5.3 – Принципиальная электрическая схема стенда

Электроустановка, смонтированная на стенде, имитирует работу УЗО в системе TN–C–S. Эта система на вводе стенда имеет 4 проводника системы TN–C (с PEN-проводником). На вводе проводник PEN разделен на 2 проводника: PE и N. Эти проводники прокладываются отдельно и нигде (в пределах электроустановки) не соединяются между собой.

Данная система в настоящее время основная, которую можно выполнить в отдельной части электроустановки при проведении реконструкции. В этой системе нулевой проводник N коммутируется контактами УЗО и контактами автоматического выключателя.

Измерение тока срабатывания УЗО производится миллиамперметром PA5, ток нагрузки электроустановки – амперметрами PA1...PA4.

Величина фонового тока утечки имитируется выключателями SA5 и SA7, светодиодом HL6. Максимальная утечка – кнопкой SB3 (замыкание на корпус).

### **Методические указания к работе**

1. Ознакомьтесь с аппаратами, расположенными на лабораторном стенде. Обратите внимание на надписи на аппаратах защиты.

2. Ознакомьтесь с устройством дифференциального автомата АД-14 по макету. Найдите на макете дифференциальный трансформатор, расцепитель, электронную схему усилителя.

3. Проверьте работоспособность трехфазных УЗО. Для этого переключатель SA5 поставьте в положение 0, включите SA1, QF1...QF4. Загорается индикатор HL2, показывая их включение.

Проверка работоспособности УЗО заключается в нажатии на кнопку «Тест» включенного в сеть УЗО.

Нажмите на кнопку «Тест» аппаратов QF2, QF3 и QF4. Если они отключатся, значит исправны. Если не отключаются, сообщите об этом преподавателю.

4. Для определения тока срабатывания УЗО SA5 поставьте в положение 0, а переменные резисторы RP1 и RP2 – в крайнее левое положение, что соответствует их наибольшему сопротивлению.

Включите одно УЗО, например QF2. Затем переведите переключатель SA5 в положение 1 и, постепенно уменьшая сопротивление RP1 поворотом рукоятки по часовой стрелке, следите за показаниями миллиамперметра PA5. Заметьте ток, при котором срабатывает QF2.

Опыт повторите в положении 2 переключателя SA5, затем в положении 3. Результаты опытов записать по форме таблицы 5.2. Вычислить и записать среднее значение тока срабатывания.

Аналогичным образом поступают с другими УЗО. Впредь включают только то УЗО, которое испытывается.

5. Определение фонового тока утечки электроустановки производится при включенной нагрузке. Но прежде чем включить нагрузку, переключатель фонового тока утечки SA7 ставят в положение 1, переключатель фаз SA5 – в положение 1, RP1 и RP2 – в положение наибольшего сопротивления (левое крайнее), выключатели нагрузки SA2...SA4 – в отключенном состоянии.

**В первом опыте** включают QF5, QF2 и двигатель, нажав на кнопку SB2.

Постепенно уменьшая RP1, следят за током миллиамперметра PA5. Записывают значение тока, при котором произошло отключение QF2, по форме таблицы 5.2.

**Во втором опыте:** ставят SA5 в положение 1, RP1 и RP2 – в положение максимального сопротивления, SA7 – в положение 2, включают QF4, KM и SA2. Постепенно уменьшая RP1, добиваются срабатывания QF4. Записывают значение тока срабатывания по форме таблицы 5.2.

**В третьем опыте:** ставят SA5 в положение 1, RP1 и RP2 – в положение максимального сопротивления, SA7 – в положение 3. Включают QF4, KM, SA2, SA3. Постепенно уменьшая RP1, доби-

ваются срабатывания QF4. Записывают значение тока срабатывания по форме таблицы 5.2.

**В четвертом опыте:** ставят SA5 в положение 1, RP1 и RP2 – в положение максимального сопротивления, SA7 – в положение 4. Включают QF3, KM, SA2, SA3, SA4. Постепенно уменьшая RP1, а затем RP2, добиваются срабатывания QF3. Записывают значение тока срабатывания по форме таблицы 5.2.

Фоновый ток утечки электроустановки определяют по формуле:

$$I_{\phi} = I'_{\text{сраб}} - I_{\text{сраб}}, \quad (5.1)$$

где  $I'_{\text{сраб}}$ ,  $I_{\text{сраб}}$  – токи срабатывания в опытах, таблица 5.2.

**5.** Определяют работоспособность УЗО при максимальной утечке, имитирующей замыкание на корпус. Для это включают УЗО, электродвигатель и нажимают на кнопку SB3. УЗО должно отключиться. Так проверяют работоспособность всех испытуемых УЗО (QF2, QF3, QF4).

**6.** Исследование параметров электроустановки заключается в определении токов и напряжений по фазам при наличии нулевого проводника и без нулевого проводника.

Для этого при включенном SA1 включают QF2, QF4, электродвигатель М, записывают значения токов и напряжений по форме таблицы 5.3.

Затем включают дополнительно SA2 и записывают новые значения токов и напряжений.

Аналогично поступают при включении SA3 и SA4.

Работу электроустановки при отключенном нулевом проводнике (SA1 отключен) проверяют аналогично описанному выше.

При отключенном нулевом проводнике проверяют срабатывание УЗО, имитируя замыкание на корпус кнопкой SB3 и изменяя фоновый ток утечки переключателем SA7.

Таблица 5.2 – Результаты опытов и расчетов по определению фонового тока утечки электроустановки

Параметры	Аппарат защиты		
	АД-14 (QF2)	ВД1-63/4/16/30 (QF3)	ВД1-63/4/16/10 (QF4)
Ток срабатывания УЗО $I_{\text{сраб}}$ , мА			
Среднее значение тока срабатывания $I_{\text{сраб}}$ , мА			
Ток срабатывания при включении QF2, электродвигателя (SA7 в положении 1) $I'_{\text{сраб}}$ , мА		–	–
Ток срабатывания при включении QF4, электродвигателя и SA2 (SA7 в положении 2) $I'_{\text{сраб}}$ , мА	–	–	
Ток срабатывания при включении QF4, электродвигателя, SA2, SA3 (SA7 в положении 3) $I'_{\text{сраб}}$ , мА	–	–	
Ток срабатывания при включении QF3, электродвигателя, SA2, SA3, SA4 (SA7 в положении 4) $I'_{\text{сраб}}$ , мА	–		–
Фоновый ток утечки электроустановки $I'_{\text{ф}}$ , мА			



Таблица 5.3 – Исследование параметров электроустановки

Условия опыта	$U_1,$ В	$U_2,$ В	$U_3,$ В	$I_1,$ А	$I_2,$ А	$I_3,$ А	$I_0,$ А	Положение переключателя SA7 при срабаты- вании УЗО
При наличии нулевого про- водника (SA1 замкнут)								Положение ...
Без нулевого проводника (SA1 разомк- нут)								Положение ...

### Содержание отчета

Отчет должен содержать:

- 1) название работы;
- 2) цель занятия;
- 3) ответы на контрольные вопросы самоподготовки в письменном виде;
- 4) таблицы 5.2 и 5.3;
- 5) выводы по работе, в частности:
  - а) о влиянии тока нагрузки на фоновый ток электроустановки;
  - б) о влиянии нулевого проводника на токи и напряжения электроустановки, на срабатывание УЗО.

### Контрольные вопросы

1. Какой тип трехфазного УЗО Вы изучали в лаборатории?
2. На какие номинальные токи выпускается трехфазные УЗО компании «ИЭК»?
3. Чем отличается дифференциальный автоматический выключатель АД-14 от УЗО?

4. На какой ток (переменный или выпрямленный пульсирующий) выпускаются дифференциальные автоматы АД-14?
5. Что изображается на лицевой стороне аппарата АД-14 и что они обозначают эти изображения?
6. То же, УЗО типа ВД-1.
7. Опишите методику определения фоновго тока электроустановки.
8. Нарисуйте принципиальную электрическую схему включения УЗО в электроустановках системы TN–С.
9. То же, TN–S.
10. То же, TN–С–S.
11. То же, IT.
12. То же, TT.
13. Расскажите о рекомендациях по применению УЗО на с.-х. объектах.
14. Опишите устройство дифференциального автомата АД-14.

## **Лабораторная работа**

### **Исследование ограничителей импульсных перенапряжений компании «ИЭК»**

Общее время занятий – 2 часа.

#### **Мотивационная характеристика темы**

На производстве к надежности работы электрооборудования предъявляются высокие требования. Они могут быть обеспечены не только защитой электрооборудования от сверхтоков в аварийных режимах работы, но и защитой его от импульсных перенапряжений, приводящих к пробое изоляции. Поэтому тема занятий актуальна для будущей работы инженера-электрика.

#### **Цель занятия**

1. Изучить конструкцию и характеристики ограничителей импульсных перенапряжений.
2. Освоить методику проверки ограничителей импульсных перенапряжений.
3. Изучить рекомендации по применению ограничителей импульсных перенапряжений.

#### **Задачи занятия**

1. Ознакомиться с аппаратами защиты, расположенными на лабораторном стенде.
2. Ознакомиться с устройством ограничителей импульсных перенапряжений по макету. Определить его основные части.
3. Проверить исправность ограничителя импульсных перенапряжений мегомметром.

4. Снять вольт-амперную характеристику варистора (ограничителя импульсных перенапряжений).
5. Проверить ограничение импульсных перенапряжений на макете стенда.
6. Изучить рекомендации по применению ограничителей импульсных перенапряжений.

### **Требования к исходному уровню знаний**

Студенты должны знать методику снятия вольт-амперных характеристик, методику измерения сопротивления изоляции мегомметром, характеристики линейных и нелинейных сопротивлений, уметь пользоваться осциллографом.

### **Контрольные вопросы и смежные дисциплины**

1. Нарисуйте вольт-амперную характеристику линейного резистора, источника напряжений, источника тока, нелинейного резистора.
2. Какие приборы нужны для снятия вольт-амперной характеристики?
3. Как производится измерение сопротивления изоляции мегомметром?

### **Общие сведения об ограничителях импульсных перенапряжений**

В главе 3 описаны характеристики ограничителей импульсных перенапряжений ОПС1 компании «ИЭК» (Россия), а также изложены рекомендации по применению ограничителей импульсных перенапряжений, в том числе рассмотрен вопрос о проверке их исправности.

## Задание на самоподготовку к работе

Ознакомиться с материалом, изложенным в главе 3. Подготовить в письменном виде ответы на следующие вопросы:

1. Какое номинальное импульсное напряжение соответствует категории перенапряжений I, II, III, IV?
2. Как изображается на схемах ограничитель импульсных перенапряжений (укажите его позиционное обозначение)?

### Описание лабораторного стенда

На панели стенда размещены аппараты и приборы, с помощью которых собрана схема стенда (рисунок 5.4).

На стенде имитируется трехфазная система TN–C–S. PEN-проводник при входе в вводно-распределительное устройство (ВРУ) разделяется на проводник N, изолированный от корпуса ВРУ, и проводник PE, связанный с корпусом ВРУ и с корпусами других электроприемников. Во ВРУ проводник PE соединяется с главной заземляющей шиной (ГЗШ).

Ограничители импульсных перенапряжений **класса В** устанавливаются во ВРУ между фазами (L1, L2, L3) и проводником PE.

Ограничители импульсных перенапряжений **класса С** устанавливаются в распределительном щите (РЩ) и включаются между проводниками L1, L2, L3, N и проводником PE. Обратите внимание, что между проводниками L и PE устанавливается ограничитель импульсных перенапряжений.

Ограничители импульсных перенапряжений **класса D** устанавливаются в низковольтном комплектном устройстве (НКУ). Для однофазной нагрузки их устанавливается два: между фазой и PE-проводником; между проводниками N и PE. Для трехфазной нагрузки устанавливаются 4 ограничителя перенапряжений, подобно ограничителям класса С (см. текст выше).

Между ВРУ и РЩ должно быть не менее 10–15 м кабеля, между РЩ и НКУ также прокладывается кабель не меньшей длины. Их индуктивное сопротивление имитируется на стенде индуктивностями  $L1 \dots L4$  и  $L5 \dots L8$ . Если эти длины кабеля меньше 10–15 м, то на входе и на выходе распределительного щита устанавливаются искусственные индуктивности, равные индуктивности кабелей длиной 15 м.

В левой части рисунка 5.4 изображен блок Б, имитирующий возникновение импульсных перенапряжений и работу ограничителей импульсных перенапряжений в действующей установке. Для этой цели служит генератор испытательных импульсов G, который получает питание от сети через автоматический выключатель QF6 и выключатель SA3. Включается генератор G кнопкой SB6 (кратковременно). Принципиальная электрическая схема генератора G изображена на рисунке 5.5.

Чтобы не подвергать электрическую сеть здания испытательному перенапряжению от генератора G, стенд получает питание по упрощенной схеме от однофазного разделительного трансформатора TV1. Трансформатор TV4 формирует импульсы перенапряжений.

Для снятия вольт-амперных характеристик ограничителей импульсных перенапряжений используя блок А (рисунок 5.4). Он включается в сеть выключателем SA1. Блок А имеет автотрансформатор TV2, трансформатор TV3, выпрямитель UZ, конденсатор С, миллиамперметр PA1 и вольтметр PV1, переключатель SA2 и испытуемый ограничитель импульсных перенапряжений FU5.

Для испытания ограничителей в действующей сети используется блок Б. Он включает генератор импульсов перенапряжения G с запускающей кнопкой SB6 и осциллограф А. С помощью осциллографа с делителем напряжения 1 : 20 вход осциллографа связывается с розетками XS1...XS5 сети (до и после ограничителей FU1...FU4).

## Методические указания к работе

1. При знакомстве с аппаратами защиты обратите внимание на надписи, размещенные на аппаратах.

2. Ознакомьтесь с устройством варисторного ограничителя импульсных перенапряжений ОПС, размещенного на макете. Найдите варистор, проследите его соединение с подключаемыми клеммами, найдите визуальный индикатор износа варистора и обсудите между собой принцип его действия. Пригласите преподавателя для консультации.

3. Проверка исправности ограничителя импульсных перенапряжений FU5 проводится следующим образом:

- по визуальному индикатору проверить степень износа (если индикатор затемнен более чем на 3/4, то его необходимо заменить);
- клеммы мегомметра на 1000 В присоединить к клеммам ограничителя импульсных перенапряжений (FU5 на рисунке 5.4). **Переключатель SA2 установить в среднее положение;**
- измерить сопротивление ограничителя FU5 мегомметром. Оно должно быть в диапазоне 0,1...2 МОм. **Если сопротивление ограничителя находится вне указанного диапазона, сообщить преподавателю. Ограничитель должен быть заменен.**

4. Для снятия вольт-амперной характеристики ограничителя импульсных перенапряжений пользуются блоком А.

Включают SA1, предварительно установив ползунок автотрансформатора TV2 в крайнее левое положение (наименьшего напряжения), а SA2 – в положение 1.

Постепенно повышая напряжение автотрансформатора TV2, записывают значение постоянного тока (мА) и напряжения (В).

Ток повышают до 7 мА (во избежание выхода из строя варистора вследствие тепловой перегрузки). После этого снижают напряжение.

Рекомендуемые значения напряжения приведены в таблице 5.4.

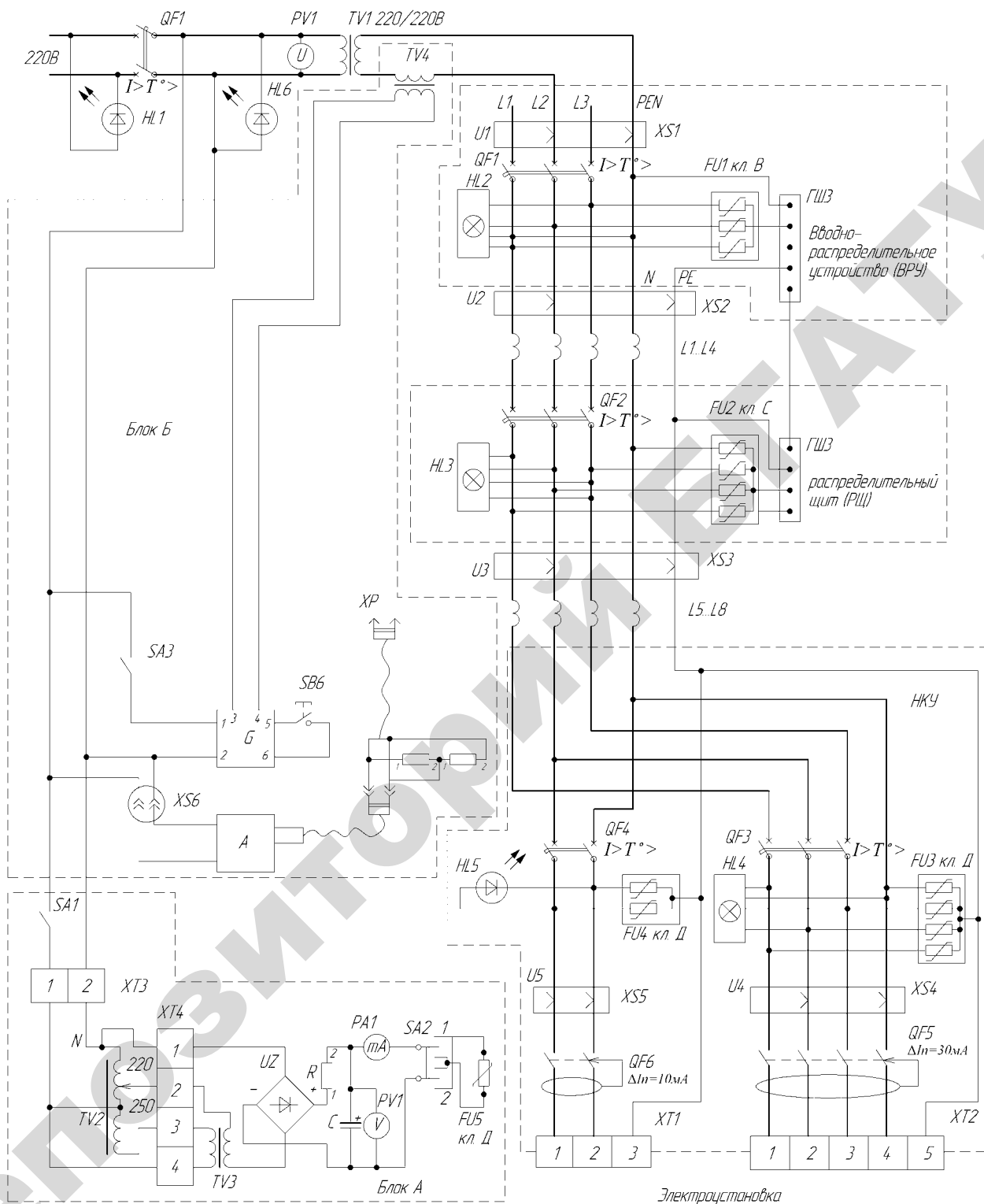


Рисунок 5.4 – Принципиальная электрическая схема стенда, поясняющая размещение ограничителей импульсных перенапряжений во внутренних сетях 0,4 кВ и их испытание:  
 А – осциллограф; G – генератор импульсов



Таблица 5.4 – Результаты опытов снятия вольт-амперной характеристики ограничителя импульсных перенапряжений ОПС1-D на постоянном токе

Параметр	Увеличивая напряжение $U$ до значения								Уменьшая напряжение $U$ до значения							
Положительная ветвь характеристики (SA2 в положении 1)																
$U$ , В	450	500	510	520	530	540	545	550	550	545	540	530	520	510	500	450
$I$ , мА																
$I_{ср}$ , мА																–
Отрицательная ветвь характеристики (SA2 в положении 2)																
$U$ , В	450	500	510	520	530	540	545	550	550	545	540	530	520	510	500	450
$I$ , мА																
$I_{ср}$ , мА																–
Среднее значение тока при одном и том же напряжении найти как среднее арифметическое из двух значений (при увеличении и уменьшении напряжения)																

5. Проверку действия ограничителей, собранных в схему сети 0,4 кВ, производят с помощью блока Б.

Для этого включают QF7 и SA3. При этом напряжение подается на генератор G испытательного напряжения и на осциллограф. Автоматические выключатели QF1...QF4 должны быть отключены.

Вход осциллографа XP подключите к розетке XS1. Тем самым подается напряжение от трансформатора TV1 на вход осциллографа. На экране осциллографа будет наблюдаться синусоидально изменяющаяся кривая. Измерьте это напряжение  $U_{1_{xx}}$  и запишите по форме таблицы 5.5.

**Нажмите кнопку SB6 кратковременно, до 5 с.** Тем самым включается генератор. На осциллографе будет наблюдаться синусоида с импульсами перенапряжений. Измерьте импульсы перенапряжений ( $U_1$ ) и запишите по форме таблицы 5.5.

- Вход осциллографа подключите к розетке XS2. Включите автоматический выключатель QF1. Тем самым в сеть будет подключен ограничитель импульсных перенапряжений FU1 класса В. Теперь нажмите кнопку SB6. Будете наблюдать синусоидальное напряжение с импульсами перенапряжений уменьшенной амплитуды. Измерьте перенапряжения ( $U_2$ ) и запишите его по форме таблицы 5.5.

- Вход осциллографа подключите к розетке XS3. Включите автоматический выключатель QF2. Тем самым в сеть будет включен ограничитель импульсных перенапряжений FU2 класса D. Теперь нажмите кнопку SB6. Будете наблюдать синусоидальное напряжение с импульсами перенапряжений уменьшенной амплитуды. Измерьте перенапряжения ( $U_3$ ) и запишите его по форме таблицы 5.5.

- Вход осциллографа подключите к розетке XS4. Включите автоматический выключатель QF3. Тем самым в сеть будут включены ограничители импульсных перенапряжений FU3 класса D. Теперь нажмите кратковременно кнопку SB6. Будете наблюдать синусоидальное напряжение с импульсами перенапряжений уменьшенной амплитуды. Измерьте это перенапряжение ( $U_4$ ).

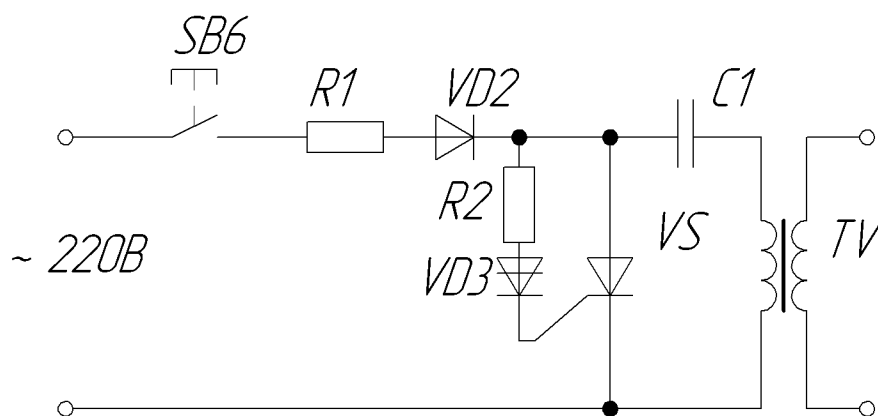


Рисунок 5.5 – Принципиальная электрическая схема генератора высокочастотных импульсов

Вход осциллографа подключите к розетке XS5, включите QF4, кратковременно нажмите кнопку SB6. Измерьте перенапряжение (U5). Результаты измерений запишите по форме таблицы 5.5.

Таблица 5.5 – Результаты опытов измерения импульсного перенапряжения в линии

Контрольные точки	XS1		XS2	XS3	XS4	XS5
Импульсное перенапряжение	U1 <sub>xx</sub>	U1	U2	U3	U4	U5

6. Изучить рекомендации по применению ограничителей импульсных перенапряжений, изложенные в главе 3.

### Содержание отчета

Отчет должен содержать следующее:

- 1) название работы;
- 2) цель занятия;
- 3) ответы на контрольные вопросы самоподготовки в письменном виде;
- 4) таблицы 5.4 и 5.5;
- 5) выводы в письменном виде:

- о форме вольт-амперной характеристики варисторов (ограничителей импульсных перенапряжений). Нарисуйте вольт-амперную характеристику для положительных и отрицательных значений на одном графике по данным таблицы 5.4;
- о величине ограничивающих импульсах перенапряжений в масштабе 1:10 по данным таблицы 5.5 (вид гистограммы приведен на рисунке 5.6).

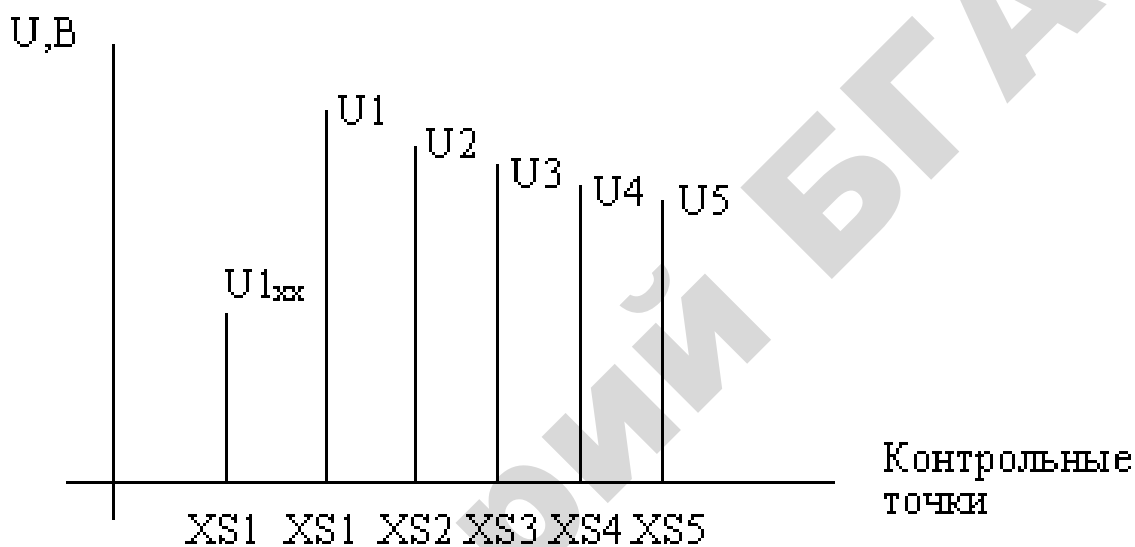


Рисунок 5.6 – Примерный вид гистограммы напряжений в контрольных точках схемы

### Контрольные вопросы

1. Как проводится проверка исправности ограничителей импульсных перенапряжений в условиях эксплуатации?
2. Какой вид имеет вольт-амперная характеристика ограничителя импульсных перенапряжений на варисторе при действии постоянного тока?
3. То же, переменного тока.
4. Опишите методику снятия вольт-амперной характеристики ограничителя импульсных перенапряжений на постоянном токе.

5. Нарисуйте схему, по которой можно снять вольт-амперную характеристику ограничителя импульсных перенапряжений на переменном токе.
6. Следует ли устанавливать в цепи ограничителей импульсных перенапряжений предохранители?
7. Нарисуйте схему взаимосвязи между классами ограничителей импульсных перенапряжений и категорией стойкости изоляции оборудования.
8. Назовите назначение и место установки ограничителей импульсных перенапряжений класса I (B).
9. То же, класса II (C).
10. То же, класса III (D).
11. Назовите источники импульсных перенапряжений.
12. Расскажите об устройстве и характеристиках ограничителей импульсных перенапряжений типа ОПС1.

## Глава 6

# ПРАКТИЧЕСКИЕ ЗАНЯТИЯ

### Практическое занятие

## «ВЫБОР ПЛАВКИХ ПРЕДОХРАНИТЕЛЕЙ ДЛЯ ЗАЩИТЫ ОТ СВЕРХТОКОВ ЦЕПЕЙ КОМПЛЕКСНОЙ НАГРУЗКИ»

Общее время занятий – 2 часа.

### Мотивационная характеристика темы

Плавкие предохранители широко применяются в вводно-распределительных устройствах (ВРУ), шкафах и пунктах распределительных (ШРС, ШР, ПР), в шкафах низкого напряжения (ШР-НН). Выбор плавких предохранителей для группы токоприемников является распространенной задачей на производстве.

### Цель занятия

Освоить методику выбора плавких предохранителей для защиты от сверхтоков цепей комплексной нагрузки.

### Задача занятия

Выбрать предохранитель, расположенный в распредпункте, для защиты от сверхтока кабеля, запитывающего НКУ.

От НКУ получают питание электрокалориферная установка СФОЦ и электродвигатель вентилятора М2.

Сначала включается электрический калорифер, а потом вентилятор М2. Номинальное напряжение сети 380 В. Принципиальная схема линии показана на рисунке 6.1. Технические данные электрооборудования приведены в таблицах 6.1 и 6.2.

## Требования к исходному уровню знаний

Студенты должны знать закон Ома для переменного тока, о треугольнике мощности (полной, активной и реактивной), назначении и устройстве плавких предохранителей, о его параметрах.

## Контрольные вопросы самоподготовки

1. Запишите закон Ома для цепи переменного тока.
2. Нарисуйте треугольник мощностей цепи переменного тока.
3. Запишите формулу, по которой находится ток в трехфазной цепи.
4. Расскажите об устройстве плавкого предохранителя.
5. Расскажите о назначении предохранителей.
6. Дайте определение номинальному току предохранителя.
7. Дайте определение номинальному току плавкой вставки.

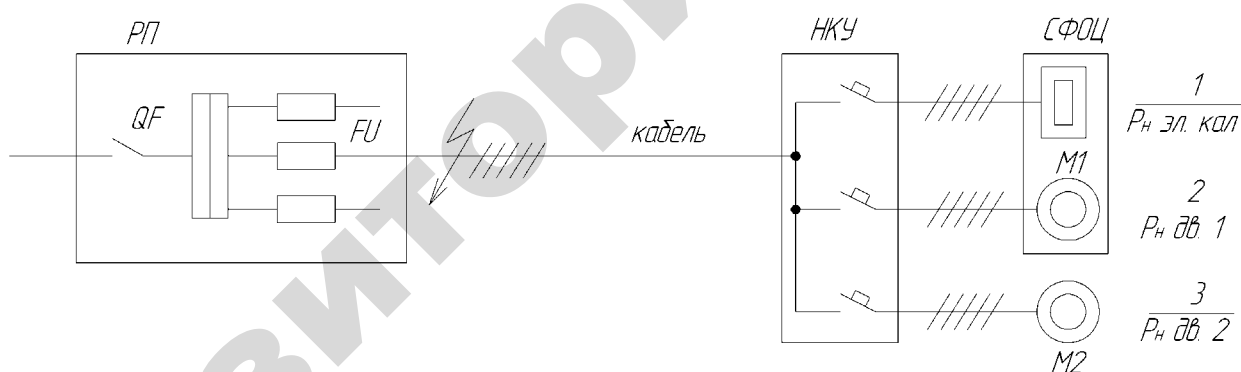


Рисунок 6.1 – Принципиальная электрическая схема питания электрооборудования

Таблица 6.1 – Исходные данные для расчетов

Вариант	Электроприемники								$I_{КЗ}^{(3)}$ , кА	$I_{КЗ}^{(1)}$ , кА
	N1	N2			N3					
	$P_{н.эл.кал}$ , кВт	$P_{н.дв.1}$ , кВт	$\cos\varphi_{н1}$ , кВт	$\eta_{н1}$ , %	$P_{н.дв.2}$ , кВт	$\cos\varphi_{н2}$ , кВт	$\eta_{н2}$ , %	$K_i$ , о.е.		
1	9,85	0,55	0,7	70,5	5,5	0,86	85,5	7,0	1	0,3
2	9,85	0,75	0,76	73,0	7,5	0,86	87,5	7,5	2	0,7
3	9,85	1,1	0,81	75,0	11,0	0,87	87,5	7,5	3	1,0
4	9,85	1,5	0,83	78,0	15,0	0,89	90,0	7,0	4	1,3
5	15,75	2,2	0,83	81,0	22,0	0,87	90,5	7,0	5	1,7
6	15,75	0,55	0,7	70,5	5,5	0,86	85,5	7,0	6	2,0
7	15,75	0,75	0,76	73,0	7,5	0,86	87,5	7,5	7	2,3
8	15,75	1,1	0,81	75,0	11,0	0,87	87,5	7,5	8	2,8
9	15,75	1,5	0,83	78,0	15,0	0,89	90,0	7,0	9	3,0
10	15,75	2,2	0,83	81,0	22,0	0,87	90,5	7,0	10	3,3
11	23,25	0,55	0,7	70,5	5,5	0,86	85,5	7,0	1	0,3
12	23,25	0,75	0,76	73,0	7,5	0,86	87,5	7,5	2	0,7
13	23,25	1,1	0,81	75,0	11,0	0,87	87,5	7,5	3	1,0
14	23,25	1,5	0,83	78,0	15,0	0,89	90,0	7,0	4	1,3
15	23,25	2,2	0,83	81,0	22,0	0,87	90,5	7,0	5	1,7
16	46,5	1,1	0,81	75,0	11,0	0,87	87,5	7,5	6	2,0
17	46,5	1,5	0,83	78,0	15,0	0,89	90,0	7,0	7	2,3
18	46,5	2,2	0,83	81,0	22,0	0,87	90,5	7,0	8	2,8
19	46,5	3,0	0,83	82,0	30,0	0,87	92,0	7,0	9	3,0
20	46,5	4,0	0,84	85,0	37,0	0,89	92,5	7,5	10	3,3
21	69,0	1,1	0,81	75,0	11,0	0,87	87,5	7,0	1	0,3
22	69,0	1,5	0,83	78,0	15,0	0,89	90,0	7,0	2	0,7
23	69,0	2,2	0,83	81,0	22,0	0,87	90,5	7,0	3	1,0
24	69,0	3,0	0,83	82,0	30,0	0,87	92,0	7,0	4	1,3
25	69,0	4,0	0,84	85,0	37,0	0,89	92,5	7,5	5	1,7
26	94,0	1,1	0,81	75,0	11,0	0,87	87,5	7,0	6	2,0
27	94,0	1,5	0,83	78,0	15,0	0,89	90,0	7,0	7	2,5
28	94,0	2,2	0,83	81,0	22,0	0,87	90,5	7,0	8	2,8
29	94,0	3,0	0,83	82,0	30,0	0,87	92,5	7,5	9	3,0
30	94,0	4,0	0,84	85,0	37,0	0,89	92,5	7,5	10	3,3

Примечания

1. Для электродвигателя М1 коэффициент загрузки равен 0,8; а для электродвигателя М2 – по данным таблицы 6.2.
2. М2 при мощности до 11 кВт включается в сеть напрямую, при мощности 11 кВт и более включается путем переключения схемы Y/Δ



Таблица 6.2 – Данные к расчету времени пуска  
электродвигателя

Вариант	Электродвигатель					Рабочая машина		Приведенный момент инер- ции электро- привода $J_{пр}$ , кг·м <sup>2</sup>
	$P_{н.дв.2}$ , кВт	Сколь- же- ние $S_n$ , %	Кратности моментов, о.е.			Кратность моментов сопро- тивления, о.е.		
			$\mu_{пуск}$	$\mu_{max}$	$\mu_{min}$	началь- ного $\mu_{с.о.}$	номи- нального $\mu_{с.н.}$	
1	5,5	4,5	2	2,5	1,6	0,02	0,8	0,17
2	7,5	4,0	2	2,5	1,6	0,03	0,8	0,28
3	11	3,5	2	2,7	1,6	0,04	0,8	0,4
4	15	3,0	1,9	2,9	1,8	0,05	0,8	0,78
5	22	2,5	1,7	2,4	1,5	0,06	0,8	1,5
6	5,5	4,5	2	2,5	1,6	0,07	0,8	0,13
7	7,5	4,0	2	2,5	1,6	0,08	0,8	0,2
8	11	3,5	2	2,7	1,6	0,09	0,8	0,3
9	15	3,0	1,9	2,9	1,8	0,1	0,8	0,61
10	22	2,5	1,7	2,4	1,5	0,11	0,8	1,1
11	5,5	4,5	2	2,5	1,6	0,12	0,8	0,1
12	7,5	4,0	2	2,5	1,6	0,13	0,8	0,23
13	11	3,5	2	2,7	1,6	0,14	0,8	0,23
14	15	3,0	1,9	2,9	1,8	0,15	0,8	0,68
15	22	2,5	1,7	2,4	1,5	0,16	0,8	1,3
16	11	3,5	2	2,7	1,6	0,02	0,9	0,25
17	15	3,0	1,9	2,9	1,8	0,03	0,9	0,55
18	22	2,5	1,7	2,4	1,5	0,04	0,9	0,9
19	30	2,0	1,7	2,7	1,5	0,05	0,9	1,9
20	37	2,0	1,7	2,7	1,6	0,06	0,9	2,8
21	11	3,5	2	2,7	1,6	0,07	0,9	0,12
22	15	3,0	1,9	2,9	1,8	0,08	0,9	0,28
23	22	2,5	1,7	2,4	1,5	0,09	0,9	0,45
24	30	2,0	1,7	2,7	1,5	0,10	0,9	0,95
25	37	2,0	1,7	2,7	1,6	0,11	0,9	1,4
26	11	3,5	2	2,7	1,6	0,12	0,9	0,17
27	15	3,0	1,9	2,9	1,5	0,13	0,9	0,33
28	22	2,5	1,7	2,4	1,5	0,14	0,9	0,63
29	30	2,0	1,7	2,7	1,5	0,15	0,9	1,4
30	37	2,0	1,7	2,7	1,6	0,16	0,9	2,0

Примечание – Угловая синхронная скорость электродвигателя  $\omega_0 = 157$  рад/с

## Методические указания

1. Зарисуйте принципиальную схему (рисунок 6.1).
2. Выпишите исходные данные по своему варианту из таблиц 6.1 и 6.2.
3. Определите расчетную мощность линии при включении только СФОЦ:

$$S_{\text{расч}} = \sqrt{\sum P_{\text{расч}}^2 + \sum Q_{\text{расч}}^2} , \quad (6.1)$$

где  $\sum P_{\text{расч}}$  – сумма потребляемых активных мощностей, кВт;  
 $\sum Q_{\text{расч}}$  – сумма потребляемых реактивных мощностей, кВар.

Для потребителя N1:

$$P_1 = P_{\text{н.эл.кал}} , \quad Q_1 = 0 . \quad (6.2)$$

Для потребителя N2:

$$P_2 = \frac{k_3 P_{\text{н.дв.2}}}{\eta_{\text{н.дв.1}}} , \quad (6.3)$$

где  $k_3$  – коэффициент загрузки;  $k_3 = 0,8$ .

$$S_2 = \frac{P_2}{\cos \varphi_{\text{н.1}}} ; \quad (6.4)$$

$$\sin \varphi_{\text{н.1}} = \sqrt{1 - \cos^2 \varphi_{\text{н.1}}} ; \quad (6.5)$$

$$Q_2 = S_2 \sin \varphi_{\text{н.1}} . \quad (6.6)$$

Полная мощность потребителей N1 и N2 (СФОЦ)

$$S_{\text{расч.1,2}} = \sqrt{(P_1 + P_2)^2 + (Q_1 + Q_2)^2} . \quad (6.7)$$

Ток в кабеле трехфазной сети (при включении СФОЦ)

$$I_{1,2} = \frac{S_{\text{расч.1,2}}}{\sqrt{3}U_{\text{н}}} . \quad (6.8)$$

#### 4. Определите пусковой ток электродвигателя М2:

– при прямом включении в сеть

$$I_{\text{пуск.дв.2}} = I_{\text{н.дв.2}} k_i ; \quad (6.9)$$

– при включении в сеть с переключением обмоток Y/Δ:

$$I_{\text{пуск.дв.2}} = \frac{1}{3} I_{\text{н.дв.2}} k_i , \quad (6.10)$$

где  $k_i$  – кратность пускового тока;

$$I_{\text{н.дв.2}} = \frac{P_{\text{н.дв.2}}}{\sqrt{3} U_{\text{н}} \eta_{\text{н2}} \cos \varphi_{\text{н2}}} . \quad (6.11)$$

#### 5. Определите время пуска электродвигателя М2 [1]:

– при прямом включении в сеть:

$$t_n \approx \frac{J_{\text{пр}} \omega_{\text{н}}}{0,33 M_{\text{н}} (\mu_n + \mu_{\text{min}} + \mu_{\text{кр}}) - 0,33 M_{\text{н}} (\mu_{\text{со}} + \mu_{\text{с.н}})} ; \quad (6.12)$$

– при включении в сеть с переключением обмоток Y/Δ:

$$t_n \approx \frac{J_{\text{пр}} \omega_{\text{н}}}{0,11 M_{\text{н}} (\mu_n + \mu_{\text{min}} + \mu_{\text{кр}}) - 0,33 M_{\text{н}} (\mu_{\text{со}} + \mu_{\text{с.н}})} , \quad (6.13)$$

где  $J_{\text{пр}}$  – приведенный момент инерции электропривода, кг·м<sup>2</sup>;

$\omega_{\text{н}}$  – номинальная угловая скорость ротора электродвигателя, рад/с;

$M_{\text{н}}$  – номинальный момент электродвигателя, Н·м;

$\mu_n, \mu_{\text{min}}, \mu_{\text{кр}}, \mu_{\text{со}}, \mu_{\text{с.н}}$  – кратность моментов двигателя и рабочей машины, о.е. (таблица 6.2).

$$\omega_{\text{н}} = \omega_0 (100 - S_{\text{н}}) / 100 , \quad (6.14)$$

$$M_{\text{н}} = \frac{P_{\text{н}}}{\omega_{\text{н}}} . \quad (6.15)$$

6. Определить расчетную мощность линии после включения всех потребителей:

$$S_{\text{расч.1,2,3}} = \sqrt{(P_1 + P_2 + P_3)^2 + (Q_1 + Q_2 + Q_3)^2} , \quad (1.16)$$

где

$$P_3 = \frac{P_{\text{н.дв.2}}}{\eta_{\text{н.2}}} . \quad (6.17)$$

$$\sin \varphi_{\text{н.2}} = \sqrt{1 - \cos^2 \varphi_{\text{н.2}}} , \quad (6.18)$$

$$S_3 = \frac{P_3}{\cos \varphi_{\text{н.2}}} , \quad (6.19)$$

$$Q_3 = S_3 \sin \varphi_{\text{н.2}} . \quad (6.20)$$

7. Определить ток в кабеле трехфазной сети после включения всех потребителей:

$$I_{1,2,3} = \frac{S_{\text{расч.1,2,3}}}{\sqrt{3}U_{\text{н}}} . \quad (6.21)$$

Строим в масштабе фрагмент нагрузочной диаграммы токов на участке пуска двигателя М2. Примерный вид диаграммы изображен на рисунке 6.2.

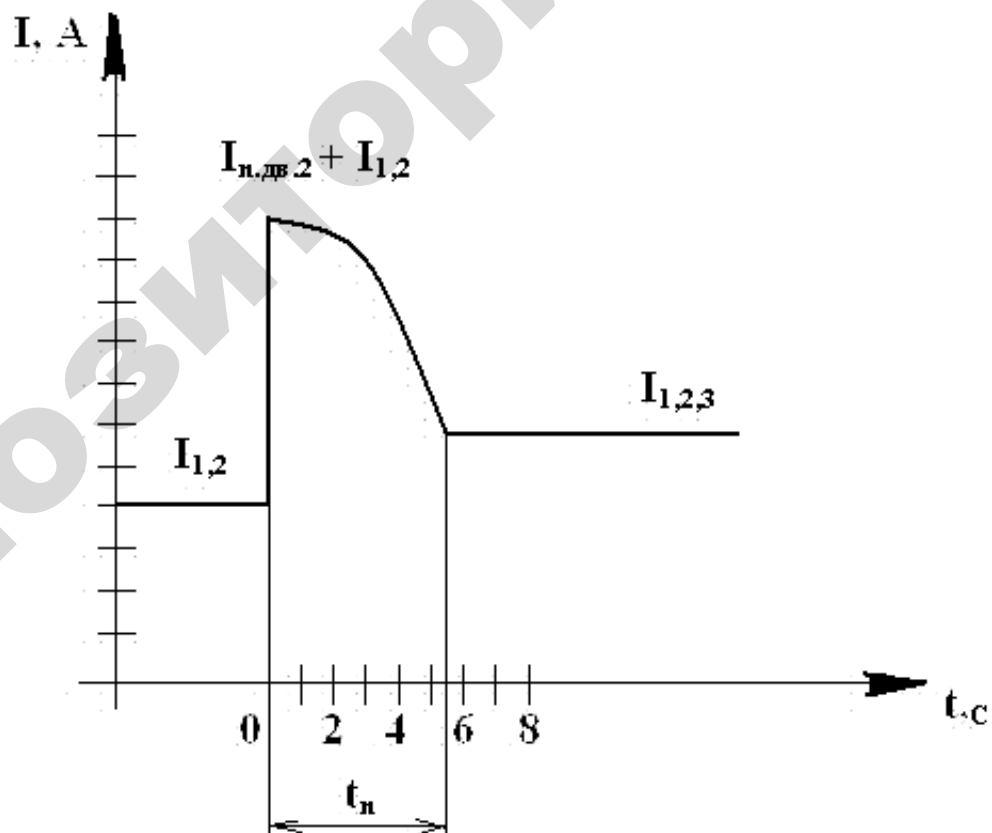


Рисунок 6.2 – Фрагмент нагрузочной диаграммы на участке пуска

8. Определить номинальный ток плавкой вставки предохранителя, расположенного в РП:

$$I_{\text{пл.вст}} \geq \frac{I_{1,2} + I_{\text{пуск.дв.2}}}{\alpha}, \quad (6.22)$$

где  $\alpha$  – коэффициент, который определяется по формуле (1.4), в которой  $k_{\text{граф}}$  определяется по рисунку 1.29 в зависимости от времени пуска (рисунок 6.2).

9. Выбрать тип предохранителя, записать его условное обозначение.

10. Определить по время-токовой характеристике время срабатывания предохранителя от действия пускового тока электродвигателя (см. рисунок 1.22) с горячего и холодного состояния. Убедитесь, что

$$t_{\text{ср}} > t_{\text{пуска}}.$$

11. Проверьте выбранный предохранитель на отключающую способность

$$I_{\text{пред.откл}} > I_{\text{КЗ}}^{(3)}. \quad (6.23)$$

12. Проверьте выбранный предохранитель на чувствительность к однофазному току КЗ.

$$I_{\text{н.пл.вст}} < \frac{I_{\text{КЗ}}^{(1)}}{3}. \quad (6.24)$$

13. Проверьте токоограничивающее действие предохранителя с выбранной плавкой вставкой. Установите фактический ток отключения предохранителя  $I_p$  при токе трехфазного КЗ  $I_{\text{КЗ}}^{(3)}$ , используя рисунок 1.23.

Таблица 6.3 – Результаты расчетов

Вариант	$S_{1,2}$ , кВА	$I_{1,2}$ , А	$J_{н.дв.2}$ , А	$t_{п}$ , с	$S_{р.1,2,3}$ , кВА	$I_{1,2,3}$ , А	$I_{н.пл.вст}$ , А	$\alpha$	$t_{ср.горяч}$ , с	$I_{р}$ , кА

### Содержание отчета

1. Название работы.
2. Цель работы.
3. Ответы на контрольные вопросы самоподготовки.
4. Задача занятия.
5. Решение задачи и результаты расчетов по форме таблицы 6.3.

**Практическое занятие**  
**«ВЫБОР АВТОМАТИЧЕСКИХ ВЫКЛЮЧАТЕЛЕЙ**  
**ДЛЯ ЗАЩИТЫ ЭЛЕКТРИЧЕСКИХ ЦЕПЕЙ**  
**ОТ СВЕРХТОКА»**

Общее время занятий – 2 часа.

**Мотивационная характеристика темы**

Автоматические выключатели широко применяются во ВРУ, РП, шкафах и НКУ. Выбор автоматических выключателей является распространенной задачей на производстве. Особенно актуален выбор модульных автоматических выключателей.

**Цель занятия**

Освоить методику выбора автоматических выключателей для защиты от сверхтоков цепей комплексной нагрузки и электродвигателей.

**Задача занятия**

Выбрать автоматический выключатель, расположенный в распредпункте, для защиты от сверхтока кабеля, запитывающего НКУ. От НКУ получают питание электрокалориферная установка СФОЦ и электродвигатель вентилятора М2.

Сначала включается электрический калорифер, а потом вентилятор М2. Ожидаемая температура окружающей среды +40 °С.

Выбрать также автоматические выключатели для защиты кабеля электронагревателя, кабеля питания электродвигателя калорифера и кабеля, питающего электродвигатель вентилятора М2.

Принципиальная электрическая схема линии показана на рисунке 6.3. Технические данные электрооборудования приведены в таблице 6.4. Номинальное напряжение сети 380 В.

### Требования к исходному уровню знаний

Студенты должны знать закон Ома для переменного тока, треугольник мощностей; назначение и устройство автоматических выключателей и их параметры.

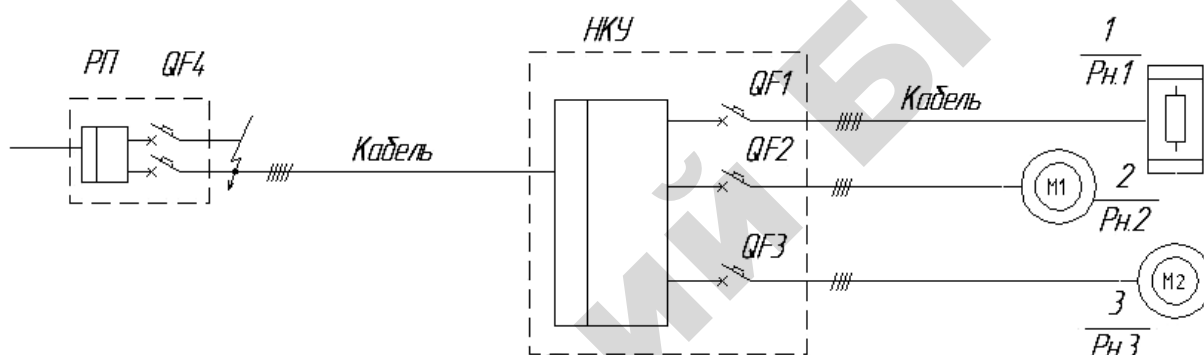


Рисунок 6.3 – Принципиальная электрическая схема питания электрооборудования

Таблица 6.4 – Исходные данные для расчетов

Вариант	Электроприемники								$I_{K3}^{(3)}$ , кА	$I_{K3}^{(1)}$ , кА
	N1		N2		N3					
	$P_{н.1}$ , кВт	$P_{н.2}$ , кВт	$\cos\varphi_{н2}$ , кВт	$\eta_{н2}$ , %	$P_{н.3}$ , кВт	$\cos\varphi_{н3}$ , кВт	$\eta_{н3}$ , %	$K_i$		
1	9,85	0,55	0,70	70,5	5,5	0,86	85,5	7,0	1,0	0,3
2	9,85	0,75	0,76	73,0	7,5	0,86	87,5	7,5	2	0,7
3	9,85	1,1	0,81	75	11	0,87	87,5	7,5	3	1,0
4	9,85	1,5	0,83	78	15	0,89	90	7	4	1,3
5	9,85	2,2	0,83	81	22	0,87	90,5	7	4	1,3
6	4,95	0,12	0,66	63	1,1	0,81	75	5	1	0,3
7	4,95	0,18	0,64	64	1,5	0,83	77	5	2	0,7
8	4,95	0,25	0,65	68	2,2	0,83	80	6	3	1,0
9	4,95	0,37	0,69	68	3,0	0,83	82	6	4	1,3
10	4,95	0,55	0,7	70,5	4,0	0,84	84	6	4	1,3



Окончание таблицы 6.4

Вариант	Электроприемники								$I_{КЗ}^{(3)}$ , кА	$I_{КЗ}^{(1)}$ , кА
	N1	N2			N3					
	$P_{н.1}$ , кВт	$P_{н.2}$ , кВт	$\cos\varphi_{н2}$ , кВт	$\eta_{н2}$ , %	$P_{н.3}$ , кВт	$\cos\varphi_{н3}$ , кВт	$\eta_{н3}$ , %	$K_i$		
11	12,8	0,75	0,73	72	5,5	0,85	85,5	6	1	0,3
12	12,8	1,1	0,81	75	7,5	0,86	87,5	7,5	2	0,7
13	12,8	1,5	0,83	77	11,0	0,87	87,5	7,5	3	1,0
14	12,8	2,2	0,83	80	15,0	0,88	88,5	7,0	4	1,3
15	12,8	3,0	0,83	82	18,5	0,88	89,5	7,0	4	1,3
16	1,9	0,06	0,6	50	0,55	0,7	70,5	4,5	1	0,3
17	1,9	0,09	0,6	55	0,75	0,73	72	4,5	2	0,7
18	1,9	0,12	0,66	63	1,1	0,81	75	5,0	3	1,0
19	1,9	0,18	0,64	64	1,5	0,83	77	5,0	4	1,3
20	1,9	0,25	0,65	68	2,2	0,83	80	6,0	4	1,3
21	2,4	0,09	0,6	55	1,1	0,81	75	5	1	0,3
22	2,4	0,12	0,66	63	1,5	0,83	77	5	2	0,7
23	2,4	0,18	0,64	64	2,2	0,83	80	5	3	1,0
24	2,4	0,25	0,65	68	3,0	0,83	82	6	4	1,3
25	2,4	0,37	0,69	68	4,0	0,84	84	6	4	1,3
26	3,0	0,12	0,66	63	5,5	0,85	85,5	6	1	0,3
27	3,0	0,18	0,64	64	7,5	0,86	87,5	7,5	2	0,7
28	3,0	0,25	0,65	68	11,0	0,87	87,5	7,5	3	1,0
29	3,0	0,37	0,69	68	15,0	0,88	88,5	7,0	4	1,3
30	3,0	0,55	0,73	72	18,5	0,88	89,5	7,0	4	1,3

**Контрольные вопросы самоподготовки**

1. Какие автоматические выключатели называются модульными?
2. Как устроен электромагнитный расцепитель максимального тока?
3. Какие дополнительные расцепители встречаются в автоматических выключателях?
4. Как устроен тепловой расцепитель автоматического выключателя?
5. Какие классы электромагнитных расцепителей Вы знаете?
6. Назначение автоматических выключателей различного класса.

## Методические указания

1. Зарисуйте принципиальную электрическую схему (рисунок 6.3).

2. Выпишите исходные данные по своему варианту из таблицы 6.4.

3. Выберите автоматический выключатель модульного типа для цепей нагрузки № 3. Для этого выберите число полюсов и определите номинальный ток расцепителя

$$I_{\text{н.расц3}} = \frac{I_{\text{н3}}}{K_N K_t}, \quad (6.25)$$

где  $I_{\text{н}}$  – номинальный ток электродвигателя, А;

$K_N$  и  $K_t$  – коэффициенты (см. рисунки 1.3 и 1.4).

$$I_{\text{н3}} = \frac{P_{\text{н3}}}{\sqrt{3}U_{\text{н}} \times \cos \varphi_{\text{н3}} \times \eta_{\text{н3}}}. \quad (6.26)$$

Выберите класс электромагнитного расцепителя и запишите тип его по условному обозначению.

5. Выберите автоматический выключатель модульного типа для цепей нагрузки № 2.

Сначала определите тип расцепителя, потом число полюсов, затем класс электромагнитного расцепителя. После этого определите номинальный ток расцепителя по (6.25), подставляя вместо  $I_{\text{н3}}$  значение  $I_{\text{н2}}$ , которое определяют по формуле, аналогичной (6.26).

6. Выберите автоматический выключатель модульного типа для цепей нагрузки № 1. Обратите внимание, что электрический нагреватель не имеет пусковых токов, поэтому для него можно использовать класс расцепителя С или даже В.

$$J_{\text{н1}} = \frac{P_{\text{н1}}}{\sqrt{3}U_{\text{н}}}.$$

7. Выберем автоматический выключатель QF4, установленный в РП, для защиты кабеля. Все три потребителя работают одновременно.

Сначала найдем полную мощность линии:

$$S_{\text{общ}} = \sqrt{(P_1 + P_2 + P_3)^2 + (Q_1 + Q_2 + Q_3)^2}.$$

Для потребителя № 1

$$P_1 = P_{\text{н1}}; \quad Q_1 = 0.$$

Для потребителя № 2

$$P_2 = \frac{P_{\text{н2}}}{\eta_{\text{н2}}}; \quad S_2 = \frac{P_2}{\cos \varphi_{\text{н2}}}; \quad \sin \varphi_{\text{н2}} = \sqrt{1 - \cos^2 \varphi_{\text{н2}}}; \quad Q_2 = S_2 \sin \varphi_{\text{н2}}.$$

Для потребителя № 3

$$P_3 = \frac{P_{\text{н3}}}{\eta_{\text{н3}}}; \quad S_3 = \frac{P_3}{\cos \varphi_{\text{н3}}}; \quad \sin \varphi_{\text{н3}} = \sqrt{1 - \cos^2 \varphi_{\text{н3}}}; \quad Q_3 = S_3 \sin \varphi_{\text{н3}}.$$

$$\text{Ток линии } I_{\text{общ}} = \frac{S_{\text{общ}}}{\sqrt{3}U_2}.$$

Выберите автоматический выключатель QF4 сначала по типу, потом по числу полюсов, по классу расцепителя (кл. D), по номинальному току расцепителя (формула (6.25)), где вместо  $I_{\text{н3}}$  подставляем  $I_{\text{общ}}$ .

Записать условное обозначение выбранного типа автоматического выключателя.

Проверка автоматического выключателя QF4:

1. Проверка на несрабатывание от пускового тока наибольшего АД производится по формуле (1.16) п. 1.7.2, в которую подставляем  $I_{\text{н3}}$  и  $\kappa_j$ . Коэффициент отстройки  $K_{\text{отс}} = 1,45$ ;
2. По условию надежного отключения наибольшего тока КЗ (формула (1.17) п. 1.7.2);



Практическое занятие  
**«ВЫБОР ЭЛЕКТРОТЕПЛОВОГО РЕЛЕ ДЛЯ ЗАЩИТЫ  
АСИНХРОННОГО ЭЛЕКТРОДВИГАТЕЛЯ  
ОТ ПЕРЕГРУЗКИ»**

Общее время занятия – 2 часа.

**Мотивационная характеристика темы**

Электротепловые реле широко применяются для защиты асинхронных электродвигателей от перегрузки. Они поставляются комплектно с контакторами. Знать правила их выбора актуально для условий производства.

**Цель занятия**

Освоить методику выбора электротепловых реле для защиты электродвигателей от перегрузки.

**Задача занятия**

Выбрать электротепловые реле для защиты электродвигателей, технические данные которых приведены в таблице 6.6.

Выбрать контакторы, с которыми включаются выбранные электротепловые реле.

Составить принципиальную электрическую схему включения элементов электротепловых реле с сигнализацией срабатывания электротепловых реле.

**Требования к исходному уровню знаний**

Студенты должны знать назначение, устройство и принцип действия электротепловых реле.

Таблица 6.6 – Исходные данные и результаты расчетов

Вариант	M1			M2				Вычислено				
	$P_n$ , кВт	$I_n$ , А	$\kappa_i$ , о.е.	$P_n$ , кВт	$I_n$ , А	$\kappa_i$ , о.е.	$t_{\text{пуск}Y}$	для M1		для M2		
								диапазон регул. тока тепл. реле	типоразмер реле	диапазон регул. тока, А	типоразмер реле	$t_{\text{пуск.доп.}}$ , с
1	0,06	0,3	2,5	30	51,02	7,0	6					
2	0,09	0,35	2,5	22	44,55	7,0	7					
3	0,12	0,44	3,5	18,5	34,56	7,5	8					
4	0,18	0,67	3,5	15	28,44	7,5	9					
5	0,25	0,86	4,0	45	82,66	7,0	11					
6	0,37	1,2	4,0	11	21,12	7,5	12					
7	0,55	1,69	4,5	15	28,49	7,5	13					
8	0,75	2,17	4,5	18,5	34,56	7,5	6					
9	1,1	2,75	5,0	22	41,55	7,0	7					
10	1,5	3,75	5,0	30	56,02	7,0	8					
11	0,18	0,79	3,0	37	70,23	7,5	9					
12	0,25	1,04	3,0	45	83,57	7,5	10					
13	0,37	1,26	4,0	55	102,1	7,5	11					
14	0,55	1,74	4,0	75	140,85	7,5	12					
15	0,75	2,23	4,0	90	165,33	7,5	13					
16	1,1	3,05	4,0	11	21,97	7,5	6					
17	1,5	4,11	4,5	15,0	29,3	7,0	7					
18	2,2	5,65	5,0	18,5	35,73	7,0	8					
19	3,0	7,41	6,0	22,0	41,31	6,5	9					
20	4,0	9,16	6,0	30	56,34	6,5	11					
21	0,09	0,32	3,5	37	67,97	7,5	12					
22	0,12	0,41	3,5	45	82,66	7,0	13					
23	0,18	0,54	4,0	55	100,48	7,0	6					
24	0,25	0,73	4,0	75	136,29	7,0	7					
25	0,37	0,94	4,0	90	161,75	7,0	8					
26	0,55	1,33	4,5	11	21,12	7,5	9					
27	0,75	1,7	5,5	15	28,49	7,5	10					
28	1,1	2,48	5,5	18,5	34,56	7,5	11					
29	1,5	3,31	6,5	22	44,55	7,0	12					
30	2,2	4,63	6,5	30	56,02	7,0	13					

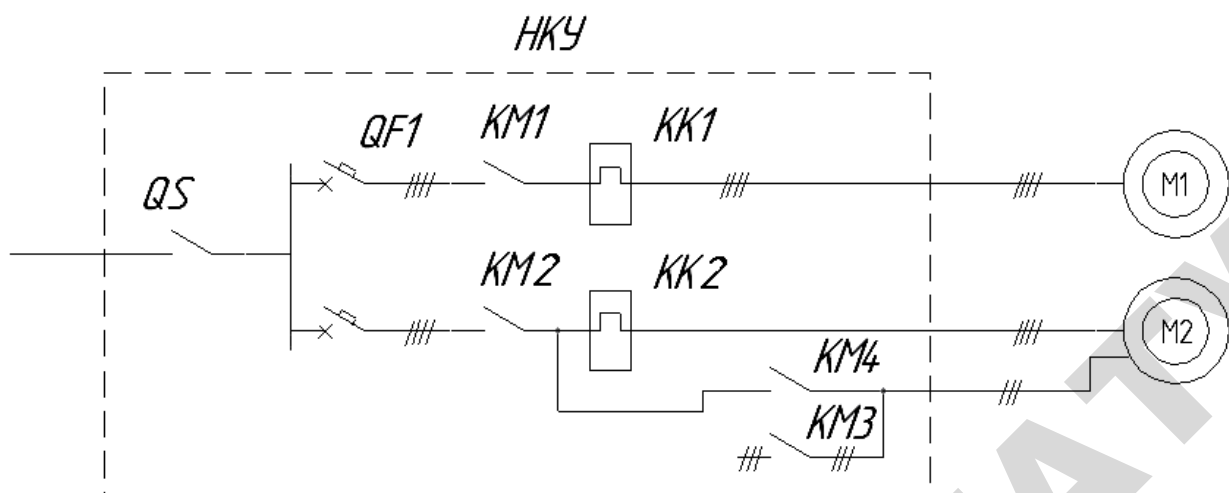


Рисунок 6.4 – Принципиальная электрическая схема НКУ: электродвигатель M2 запускается с переключением Y/Δ

### Контрольные вопросы самоподготовки

1. Сколько комплектов электронагревателей и биметаллических пластин имеют электротепловые реле?
2. Как располагаются между собой в электротепловом реле нагреватель и биметаллическая пластинка?
3. Сколько контактов имеют электротепловые реле и какие это контакты – замыкающие, переключающие, замыкающие?
4. Зависит ли время срабатывания электротеплового реле от состояния (горячее или холодное)?
5. Зависит ли время срабатывания электротеплового реле от тока нагревательного элемента? Нарисуйте эту зависимость.

### Методические указания

1. Зарисуйте принципиальную электрическую схему НКУ (рисунок 3.1).
2. Выпишите исходные данные по своему варианту из таблицы 6.6.
3. Выберите тепловые реле типа РТИ для защиты от перегрузки электродвигателей. Пользуйтесь материалом п. 1.6 и 1.7.3.

Номинальный ток теплового реле определите по условию (1.21) п. 1.7.3. Обратите внимание, что реле КК2 включено на фазный ток, а в таблице 6.6 приведено значение линейного тока.

Для электродвигателя М1 время запуска составляет до 1 с, а для электродвигателя М2 время запуска с переключением Y/Δ приведено в таблице 6.6.

Исходя из этого, для электродвигателя М1 не требуется проверки выбранного теплового реле на несрабатывание за время пуска, а для электродвигателя М2 обязательно требуется такая проверка.

Обратитесь к рисунку 1.27. Отложите по оси кратности тока теплового реле значение кратности пускового тока при включении

«звездой»  $k' = \frac{K_i}{3}$ .

Определите по оси времени (рисунок 1.27) допустимое время пуска  $t_{\text{пуск.доп}}$  с горячего состояния (кривая 3). Сравнение  $t_{\text{пуск.доп}}$  с временем  $t_{\text{пускY}}$ . Должно выполняться условие:

$$t_{\text{пуск.доп}} > t_{\text{пускY}}.$$

Запишите шифр выбранного типоразмера теплового реле по форме таблицы 6.5. Укажите его диапазон регулирования токов несрабатывания и  $t_{\text{пуск.доп}}$ .

### Содержание отчета

1. Название работы.
2. Цель работы.
3. Ответы на вопросы самоподготовки в письменном виде.
4. Задача занятия.

Решение задачи и результаты:

- тип КК1 – ....., ток несрабатывания – .....
- тип КК2 – ....., ток несрабатывания – ....., допустимое время пуска электродвигателя – .....



## **Практическое занятие «ВЫБОР УСТРОЙСТВ ЗАЩИТНОГО ОТКЛЮЧЕНИЯ»**

Общее время занятий – 2 часа.

### **Мотивационная характеристика темы**

В практической работе инженеров электриков актуальным вопросом является выбор УЗО для различных условий применения.

### **Цель занятия**

Освоить методику выбора УЗО для различных условий применения.

### **Задача занятия**

Выбрать УЗО для установки в низковольтном комплектном устройстве, которое предназначено для электроснабжения коттеджа. Схема электроснабжения коттеджа представлена на рисунке 6.5. Расчетная мощность потребителей указана в таблице 6.7. Расчетный ток КЗ на вводе  $I_{\text{КЗ}}^{(1)} = 2,4$  кА.

### **Требования к исходному уровню знаний**

Студенты должны знать, чему равна сумма токов в трехфазной сети, закон электромагнитной индукции, системы заземлений трехфазных сетей TN–S; TN–C; TN–C–S; TI; TT.

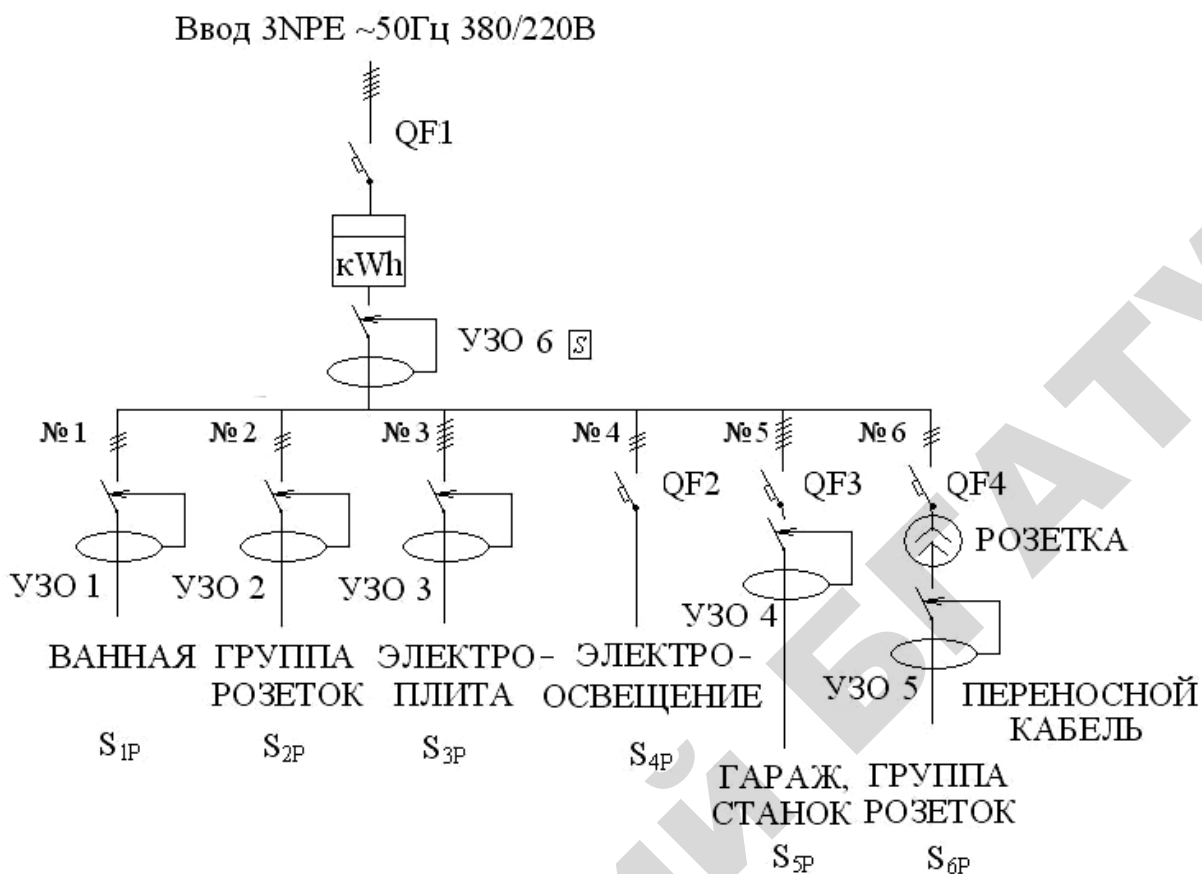
### **Контрольные вопросы самоподготовки**

1. Чему равна сумма токов симметричной трехфазной сети?
2. То же в несимметричной трехфазной сети.

3. Нарисуйте схему подключения трехфазного потребителя в системе TN–S с использованием УЗО.
4. То же однофазного потребителя.

Таблица 6.7 – Исходные данные

Вариант	Исходные данные для потребителей											
	№ 1		№ 2	№ 3		№ 4	№ 5				№ 6	
	$S_{1р}$ , кВА	$L_1$ , м	$S_{2р}$ , кВА	$P_{3р}$ , кВт	$L_2$ , м	$S_{4р}$ , кВА	$P_{5р}$ , кВт	$L_5$ , м	$\cos\varphi_n$ , о.е.	$\eta_n$ , %	$S_{6р}$ , кВА	$L_6$ , м
1	0,22	20	3,4	1,0	10	0,5	0,09	20	0,7	60	0,6	15
2	0,33	22	3,3	1,1	11	0,6	0,12	21	0,7	63	0,7	16
3	0,45	24	3,2	1,2	12	0,7	0,18	22	0,76	66	0,8	17
4	0,60	26	3,1	1,3	13	0,8	0,25	23	0,77	68	0,9	18
5	0,70	28	3,0	1,4	14	0,9	0,37	24	0,86	70	1,0	19
6	0,80	30	2,9	1,5	15	1,0	0,55	25	0,86	73	1,1	20
7	0,9	32	2,8	1,6	16	1,1	0,75	26	0,87	77	1,2	21
8	1,0	34	2,7	1,7	17	1,2	1,1	27	0,87	77,5	1,3	22
9	1,1	36	2,6	1,8	18	1,3	1,5	28	0,85	81,0	1,4	23
10	0,2	38	2,5	1,9	19	1,4	2,2	29	0,87	83	1,5	24
11	0,4	36	2,4	2,0	20	1,5	3,0	10	0,88	84,5	1,6	25
12	0,6	34	2,3	2,1	10	1,6	4,0	11	0,89	86,5	1,7	26
13	0,7	32	2,2	2,2	11	1,7	5,5	12	0,91	87,5	1,8	27
14	0,8	30	2,1	2,3	12	1,8	0,06	13	0,60	50	1,9	28
15	0,9	28	2,0	2,4	13	1,9	0,09	14	0,60	55	2,0	29
16	1,0	26	1,9	2,5	14	1,8	0,12	15	0,66	63	2,1	28
17	1,1	24	1,8	2,6	15	0,5	0,18	16	0,64	64	2,2	27
18	0,2	22	1,7	2,5	16	0,6	0,25	17	0,65	68	2,3	26
19	0,3	20	1,6	2,4	17	0,7	0,37	18	0,69	68	2,4	25
20	0,4	22	1,5	2,3	18	0,8	0,55	19	0,70	70,5	2,5	24
21	0,5	24	1,4	2,2	19	0,9	0,75	20	0,73	72	2,6	23
22	0,6	26	1,3	2,1	20	1,0	1,1	21	0,81	75	2,7	22
23	0,7	28	1,2	2,0	21	1,1	1,5	20	0,83	77	2,8	21
24	0,8	30	1,1	1,9	20	1,2	2,2	19	0,83	80	2,9	20
25	0,9	32	1,0	1,8	19	1,3	3,0	18	0,83	82	3,0	19
26	1,0	34	0,9	1,7	18	1,4	4,0	17	0,84	84	2,9	18
27	1,1	36	0,8	1,6	17	1,5	5,5	16	0,85	85,5	2,8	17
28	0,9	38	0,7	1,5	16	1,6	4,0	15	0,81	82	2,7	16
29	0,8	40	0,6	1,4	15	1,7	3,0	14	0,76	81	2,6	15
30	0,6	42	0,5	1,3	14	1,8	2,2	13	0,73	81	2,5	14



### Программа занятия

1. Выберите УЗО 1 и определите его параметры.
2. Выберите УЗО 2 и запишите его параметры.
3. То же, УЗО 3.
4. То же, УЗО 4.
5. То же, УЗО 5.
6. Выберите УЗО 6 на вводе здания.

### Методические указания к занятию

1. Для решения задачи пользуются материалом, изложенным в главе 2.

Рассчитайте ток цепи № 1 (УЗО 1):

$$I_1 = \frac{S_{1p}}{U_n} \quad (6.27)$$

Поскольку в цепи № 1 не предусмотрен автоматический выключатель, то выбирать надо УЗО, совмещенное с автоматическим выключателем. При выборе типа УЗО обратите внимание на ожидаемую форму тока утечки. В цепи № 1 может быть подключена стиральная машина (однофазный конденсаторный двигатель со встроенным преобразователем). Следовательно, нужно УЗО с характеристикой А.

Номинальный ток расцепителя автоматического выключателя, встроенного в УЗО, А,

$$I_{н.р} \geq I_1 . \quad (6.28)$$

Номинальный отключаемый дифференциальный ток утечки, мА,

$$I_{н.Δ} \geq 3(0,4I_1 + 0,01L_1) . \quad (6.29)$$

2. Поскольку в розетку могут быть включен телевизор и другая бытовая техника, то ожидается синусоидальный и выпрямленный пульсирующий ток. Следовательно, надо выбирать УЗО 2 с характеристикой А. Отсутствие автоматического выключателя в цепи № 2 требует применения УЗО, совмещенного с автоматическим выключателем.

Ток в цепи № 2 и номинальные токи УЗО выбирайте по уравнениям (6.27)–(6.29), подставляя в них  $S_{p2}$ ,  $L_2$  вместо  $S_{p1}$ ,  $L_1$  соответственно.

3. Электроплита обеспечивает синусоидальный ток утечки, поэтому следует выбирать УЗО 3 с характеристикой АС. Обратите внимание на требуемое число полюсов УЗО. Другие параметры УЗО рассчитывать по уравнениям, аналогичным (6.27)–(6.29).

4. В станке используется асинхронный трехфазный электродвигатель. Он обеспечивает синусоидальный ток утечки.

Найдите номинальный ток электродвигателя, выберите автоматический выключатель QF3 (см. практическое занятие «Выбор автоматических выключателей для защиты электрических цепей от сверхтока») и типоразмер УЗО 4, пользуясь уравнениями, аналогичными (6.27)–(6.29).

5. Переносной кабель должен включаться в розетку, поэтому наиболее целесообразно включать его в сеть через вилку с защитным отключением (таблица 2.13). Определите тип переносного УЗО 5, выберите его дифференциальный ток (вставку). Запишите его типоразмер и основные характеристики.

6. Автоматический выключатель QF1 и УЗО 6 следует выбирать по расчетной мощности. Схема к ее расчету представлена на рисунке 6.6. Однофазные нагрузки заменены эквивалентными трехфазными  $P^{(3)} = \frac{S^{(1)}}{3}$ , причем принято, что  $\cos\phi$  всех потребителей (кроме электродвигателя станка) приблизительно равны 1.

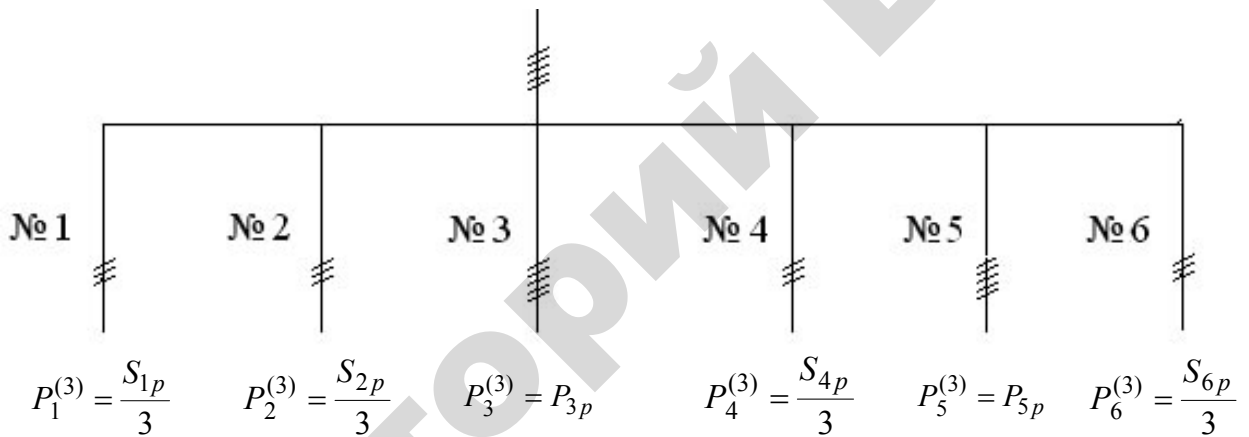


Рисунок 6.6 – Расчетная схема сети

Расчетная мощность определим по методу эффективного числа электроприемников, используя формулу:

$$P_{\text{расч}} = K_{\text{max}} K_{\text{исп.ср}} \sum_{i=1}^n P_{\text{уст.}i}^{(3)}, \quad (6.30)$$

где  $K_{\text{max}}$  – коэффициент максимума нагрузки;

$K_{\text{исп.ср}}$  – коэффициент использования средневзвешенный;

$$\sum_{i=1}^n P_{\text{уст.}i}^{(3)} = P_1^{(3)} + P_2^{(3)} + P_3^{(3)} + P_4^{(3)} + P_5^{(3)} + P_6^{(3)}. \quad (6.31)$$

Коэффициент использования осветительных установок равен 0,85 [5], нагревателей и розеточных групп – 0,55, электродвигателей станков и специальных машин – 0,22 [5].

Коэффициент использования средневзвешенный определяется по формуле:

$$K_{\text{исп.ср}} = \frac{\sum P_1^{(3)} \times K_{\text{исп}}}{\sum P_1^{(3)}} =$$

$$= \frac{P_1^{(3)} \times 0,22 + P_2^{(3)} \times 0,55 + P_3^{(3)} \times 0,55 + P_4^{(3)} \times 0,85 + P_5^{(3)} \times 0,22 + P_6^{(3)} \times 0,55}{P_1^{(3)} + P_2^{(3)} + P_3^{(3)} + P_4^{(3)} + P_5^{(3)} + P_6^{(3)}}.$$

Коэффициент  $K_{\text{max}} = f(n_{\text{эф}})$  и определяется в зависимости от  $n_{\text{эф}}$  и  $K_{\text{исп.ср}}$  по специальной таблице [5], фрагмент которой изображен в таблице 6.8.

$$n_{\text{эф}} = \frac{P_1^{(3)} + P_2^{(3)} + P_3^{(3)} + P_4^{(3)} + P_5^{(3)} + P_6^{(3)}}{(P_1^{(3)})^2 + (P_2^{(3)})^2 + (P_3^{(3)})^2 + (P_4^{(3)})^2 + (P_5^{(3)})^2 + (P_6^{(3)})^2}. \quad (6.32)$$

Таблица 6.8 – Значение коэффициента максимума  $K_{\text{max}}$

Эффективное число электро- приёмников	Коэффициент использования $K_{\text{и}}$									
	0,1	0,15	0,2	0,3	0,4	0,5	0,6	0,7	0,8	0,9
4	3,43	3,11	2,64	2,14	1,87	1,65	1,46	1,29	1,14	1,05
5	3,23	2,87	2,42	2,00	1,76	1,57	1,41	1,26	1,12	1,04
6	3,04	2,64	2,24	1,88	1,66	1,51	1,37	1,23	1,10	1,04
При $n_{\text{эф}} < 4$ считать $n_{\text{эф}} = 4$										

Средневзвешенный коэффициент мощности

$$\cos\varphi_{\text{ср}} = \frac{\sum_{i=1}^n P_i \times \cos \varphi_i}{\sum_{i=1}^n P_i} =$$

$$= \frac{P_1^{(3)} \times 1 + P_2^{(3)} \times 1 + P_3^{(3)} \times 1 + P_4^{(3)} \times 1 + P_5^{(3)} \times \cos \varphi_y + P_6^{(3)} \times 1}{P_1^{(3)} + P_2^{(3)} + P_3^{(3)} + P_4^{(3)} + P_5^{(3)} + P_6^{(3)}}. \quad (6.33)$$

Полная расчетная мощность

$$S_{\text{расч}} = P_{\text{расч}} / \cos \varphi_{\text{ср}}. \quad (6.34)$$

Расчетный ток линии

$$I_{\text{расч}} = \frac{S_{\text{расч}}}{U_{\text{н}}}. \quad (6.35)$$

По расчетному току выбирают автоматический выключатель QF1 и УЗО 6.

Номинальный дифференциальный ток утечки УЗО выбирается на 1 ступень больший, чем наибольший номинальный дифференциальный ток утечки линий № 1–6. Кроме этого, для обеспечения селективности выбирается селективное УЗО (с обозначением  $\boxed{S}$ ).

Поскольку фирма «ИЭК» селективные УЗО не выпускает, то следует выбрать АСТРО\*УЗО, технические данные которого следующие:

- $U_{\text{н}} = 220, 380 \text{ В}, 50 \text{ Гц};$
- номинальные токи 16; 25; 40; 63; 80; 100; 125 А;
- номинальный отключающий дифференциальный ток (уставка) 10; 30; 100; 300; 500 мА.
- стойкость к короткому замыканию – 10 кА.

### Содержание отчета

1. Цель занятия.
2. Задача занятия.
3. Ответы на вопросы самоподготовки.
4. Решение задачи.
5. Электрическая схема электроснабжения коттеджа с указанием типов, характеристик (А, или АС, или  $\boxed{S}$ ) выбранных УЗО и автоматических выключателей.

## **Практическое занятие «ВЫБОР ОГРАНИЧИТЕЛЕЙ ИМПУЛЬСНЫХ ПЕРЕНАПРЯЖЕНИЙ ДЛЯ ЭЛЕКТРОУСТАНОВОК ЗДАНИЙ»**

Общее время занятий – 2 часа.

### **Мотивационная характеристика темы**

В электрической сети могут возникать грозовые и коммутационные импульсные перенапряжения. Согласно ПУЭ, глава 7.1 (7-е изд.), при воздушном вводе в жилые, общественные и другие здания должны устанавливаться ограничители импульсных перенапряжений. Поэтому тема выбора ограничителей импульсных перенапряжений актуальна для практической работы инженера-электрика.

### **Цель занятия**

Освоить методику выбора ограничителей импульсных перенапряжений для различных условий применения.

### **ЗАДАЧА ЗАНЯТИЯ**

1. Выбрать ограничители импульсных перенапряжений для электрической сети, однолинейная схема которой представлена на рисунке 6.7. Электрическая сеть имеет номинальное линейное напряжение 380 В. Система электрического заземления сети изображена на рисунке 6.7.

В НКУ установлен однофазный тиристорный преобразователь напряжения. Выбрать варистор RU2 для защиты тиристорного преобразователя от внутренних импульсных перенапряжений и варистор RU1 для защиты тиристорного преобразователя от перенапряжений, поступающих из сети (рисунок 6.8). Напряжение и токи в цепи преобразователя соответствуют таблице 6.9.



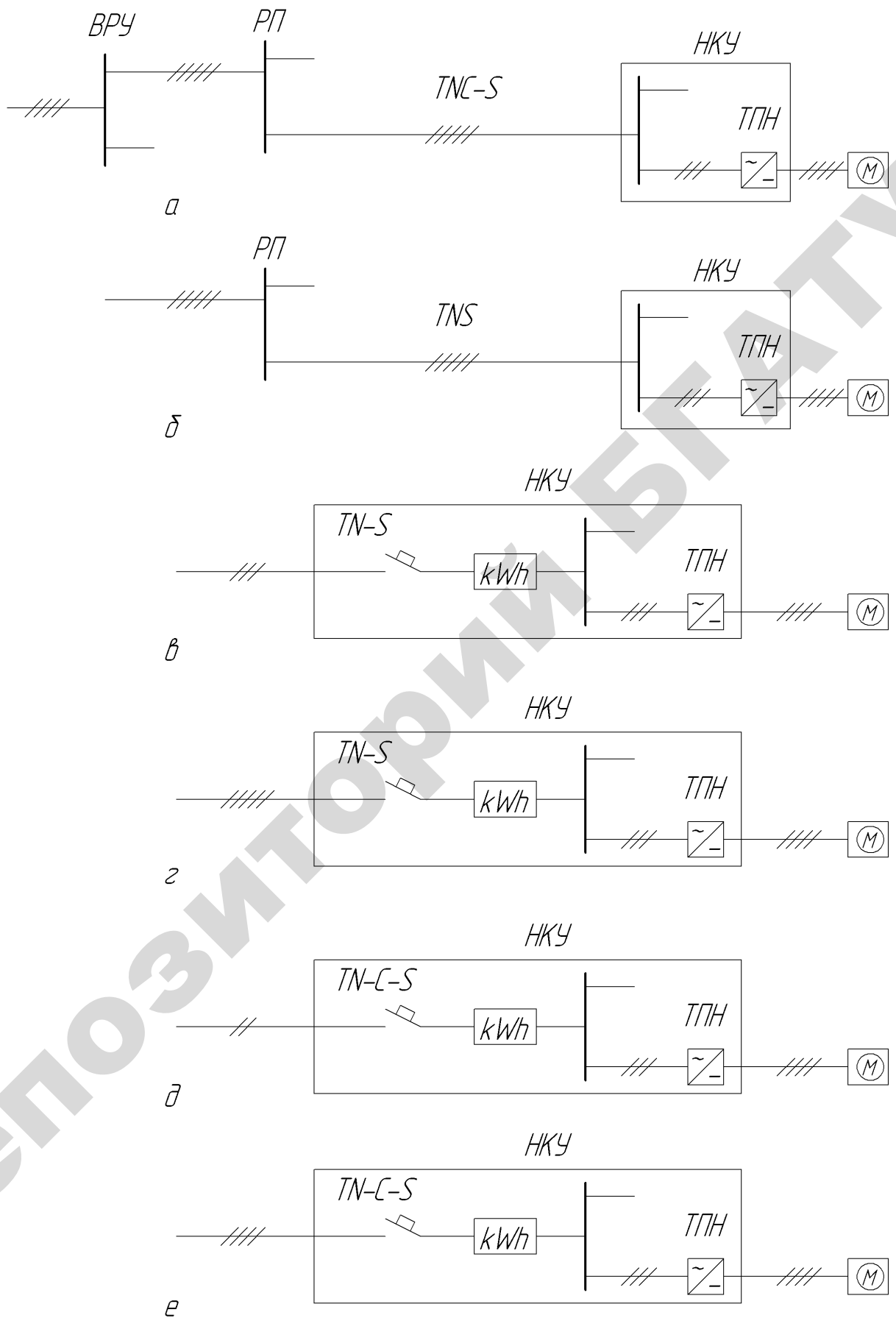


Рисунок 6.7 – Однолинейные электрические схемы электроснабжения потребителя

Таблица 6.9 – Исходные данные

Вариант	Схема (рисунок 6.7) для выбора УЗИП	Напряжение $U_2$ , рисунок 6.8, В	Мощность питающего трансформатора $S_{тр}$ , ВА	Постоянное выпрямленное напряжение, $U_{я.ном}$ , В	Индуктивность якорной цепи $L$ , Гн	Номинальный ток якоря $I_{я.ном}$ , А	Параметры тиристоров и трансформатора			
							$U_{доп.обр}$ , В	$I_{доп.прям}$ , А	$I_{обр.мах}$ , МА	$U_{кз пр}$ , о.е.
1	5,1а	133	100	120	1	0,5	300	5	1,5	0,08
2	5,1б	272	160	245	2	0,37	400	5	1,5	0,09
3	5,1в	511	250	460	3	0,24	600	5	1,5	0,1
4	5,1г	133	100	120	1	0,75	300	5	2,5	0,11
5	5,1д	272	160	245	2	0,45	400	5	2,5	0,12
6	5,1е	511	250	460	3	0,33	600	5	2,5	0,13
7	5,1а	133	100	120	1	0,92	300	5	3,5	0,14
8	5,1б	272	160	245	2	0,61	400	5	3,5	0,08
9	5,1в	511	250	460	3	0,39	600	5	3,5	0,09
10	5,1г	133	250	120	1	1,25	300	5	4,0	0,1
11	5,1д	272	160	245	2	0,73	400	5	2,4	0,11
12	5,1е	511	250	460	3	0,48	600	10	3,4	0,12
13	5,1а	133	250	120	1	1,5	300	10	2,0	0,13
14	5,1б	272	250	245	2	0,89	400	10	2,0	0,14
15	5,1в	511	400	460	3	0,65	600	10	2,0	0,08
16	5,1г	133	250	120	1	1,83	300	10	3	0,09
17	5,1д	272	400	245	2	1	400	10	3	0,1
18	5,1е	511	400	460	3	0,65	600	10	3	0,11
19	5,1а	133	400	120	1	1,83	300	10	1,5	0,12
20	5,1б	272	400	245	2	0,89	400	10	2,5	0,13
21	5,1в	511	630	460	3	0,87	600	10	3,5	0,10
22	5,1г	133	630	120	0,5	3,33	300	25	1,5	0,08
23	5,1д	272	630	245	1	2,24	400	25	3,5	0,09
24	5,1е	511	1000	460	1,5	1,63	600	25	4,0	0,10
25	5,1а	133	1000	120	0,5	4,58	300	25	2,0	0,11
26	5,1б	272	1500	245	1	3,06	400	25	3,0	0,12
27	5,1в	511	1000	460	1,5	1,63	600	25	3,5	0,08
28	5,1г	133	1000	120	0,5	6,25	300	25	2,0	0,09
29	5,1д	272	1000	245	1	3,0	400	25	4,0	0,08
30	5,1е	511	1000	460	0,5	1,5	600	25	3,0	0,10

## Требования к исходному уровню знаний

Студенты должны знать системы заземлений в трехфазных и однофазных сетях, средства защиты от перенапряжений, применяемые в силовых цепях: ОПН; варисторы, R–C-цепочки.

## Контрольные вопросы самоподготовки

1. Нарисуйте принципиальную электрическую схему трехфазной сети с заземлением TN–C.
2. То же, с заземлением TN–S.
3. То же, с заземлением TN–C–S.
4. На какие классы делятся устройства защиты от импульсных перенапряжений?

## Программа занятия

1. Выбрать устройства защиты от импульсных перенапряжений (УЗИП), устанавливаемые во ВРУ, РП, НКУ.
2. Выбрать варисторы для защиты тиристорного преобразователя.
3. Выбрать R–C-цепочки для защиты тиристорных от внутренних перенапряжений.

## Методические указания к занятию

1. Зарисуйте однолинейную схему электроснабжения потребителя по заданному варианту.

Пользуясь этой схемой и системой заземления (TN...), нарисуйте многопроводную схему электроснабжения и подключите УЗИП к этой схеме (подобно рисунку 3.2) соответствующего класса.

Выберите УЗИП, руководствуясь п. 3.5 (уравнение (3.3)).

Проверьте выбранные УЗИП (если их несколько классов) по уравнениям (3.4)–(3.6).

При составлении многопроводной схемы электроснабжения обратите внимание на систему заземления (рисунки 2.14 и 2.15). Устройства УЗИП включаются между фазой и проводником РЕ. Один УЗИП включается между проводниками РЕ и N.

2. Нарисуйте схему (рисунок 6.8). Выберите варисторы из таблицы 3.7 по следующим условиям:

1) номинальное рабочее напряжение варистора UR1 переменного тока должно быть

$$U_{RMS} \geq 1,1U_2, \quad (6.36)$$

где  $U_2$  – напряжение вторичной обмотки трансформатора (рисунок 6.8);

2) классификационное напряжение варистора должно составлять

$$U_{кл} \geq U_{RMS} / 0,6, \quad (6.37)$$

где  $U_{кл}$  – напряжение, соответствующее началу нелинейной характеристики варистора, обеспечивающее ток через варистор 1 мА, В.

По  $U_{кл}$  уточняем требуемое  $U_{RMS}$ ;

3) энергия, рассеиваемая варистором UR1 при коммутации трансформатора, Дж,

$$W_{ком1} \approx 1,5S / \omega, \quad (6.38)$$

где  $Q$  – мощность трансформатора, ВА;

$\omega$  – угловая частота электромагнитного поля;  $\omega = 314 \text{ с}^{-1}$ .

4) выбираем тип варистора такой, чтобы максимальная энергия рассеяния его была больше энергии коммутации:

$$W_{max} > W_{ком}. \quad (6.39)$$

Записать это условие, выбрав  $W_{max}$  из таблицы 3.6.

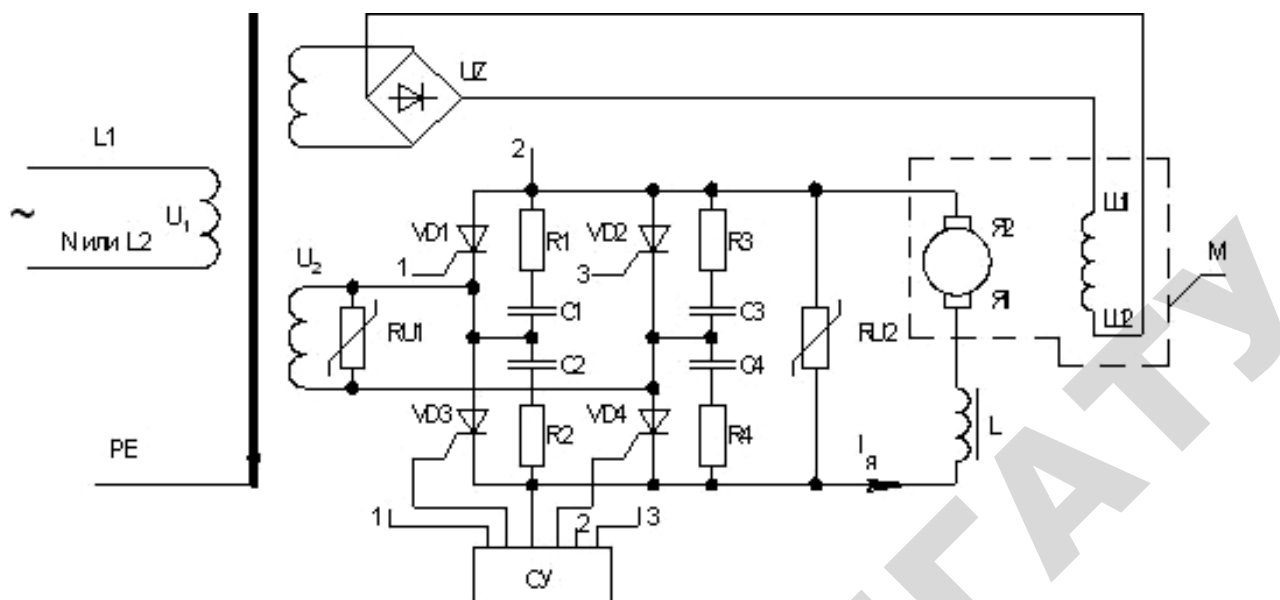


Рисунок 6.8 – Принципиальная электрическая схема силовой цепи тиристорного регулятора напряжения для маломощного электропривода постоянного тока: СУ – система управления

5) варистор UR2 установлен в цепи постоянного тока, поэтому для него

$$U_{\text{кл}} > U_{\text{я.ном}} / 0,85 . \quad (6.40)$$

Энергия (Дж), рассеиваемая в цепи якоря,

$$W_{\text{ком2}} = \frac{L I^2}{2} , \quad (6.41)$$

где  $L$  – индуктивность цепи якоря, Гн;

$I$  – ток цепи якоря, А.

Выбранный варистор RU2 должен обладать рассеиваемой мощностью большей, чем коммутируемая мощность  $W_{\text{ком2}}$ . Записать параметры выбранных варисторов.

3. Выбрать R–C-цепочки для защиты варистора от внутренних перенапряжений. Требуемая ёмкость, мкФ,

$$C = \frac{U_{\text{КЗтр}} I_{\text{max обр}}^2 \times 10^6}{\omega I_{\text{доп.прям}} U_{\text{доп.обр}}} . \quad (6.42)$$

Требуемое сопротивление резистора, Ом,

$$R = \frac{U_{\text{доп.обр}}}{I_{\text{доп.прям}}} , \quad (6.43)$$

где  $U_{K3тр}$  – напряжение КЗ питающего трансформатора, о.е;

$I_{\max \text{ обр}}$  – максимальный обратный ток тиристора, мА;

$\omega$  – угловая скорость электромагнитного поля; при  $f = 50$  Гц  
 $\omega = 314 \text{ с}^{-1}$ ;

$I_{\text{доп.прям}}$  – допустимый прямой ток тиристора, А;

$U_{\text{доп.обр}}$  – допустимое обратное напряжение, В.

Выбрать ближайшее большее значение  $C$  из стандартного ряда: 0,01; 0,015; 0,022; 0,033; 0,0474 0,056; 0,068; 0,082; 0,1; 0,15; 0,22; 0,33; 0,47; 0,56; 0,68; 0,82; 1; 1,5; 2,2; 3,3; 4,7 мкФ. Тип конденсатора К73-17.  $U_{\text{ном}} = 250; 400; 600$  В (выбрать по критерию  $U_{\text{ном}} > U_2 \times 1,41$ ). При  $U_{\text{ном}} > 630$  В выбирать К73-16 на напряжение 1000 В.

Выбрать ближайшее меньшее значение  $R$  из стандартного ряда размеров: 1; 1,2; 1,5; 1,8; 2,2; 2,7; 3,3; 3,9; 4,7; 5,6; 6,8; 8,2; 10; 12; 15; 18; 22; 27; 33; 39; 47; 56; 68; 82; 100; 120; 150; 180; 220; 270; 330; 390; 470; 560; 680; 820 Ом.

Тип резисторов – С5-35В.

Мощность резистора, Вт,

$$P = \frac{U_2^2}{X_c} = \frac{U_2^2 \omega C}{10^6}.$$

Мощность выбрать из стандартного ряда: 3; 7,5; 10; 15; 25; 50; 75; 100 Вт.

### Содержание отчета

1. Цель занятия.
2. Задача занятия.
3. Ответы на вопросы самоподготовки.
4. Решение задачи.
5. Элементы схемы с указанием выбранных аппаратов.

## ЛИТЕРАТУРА

1. Аппараты защиты электрических цепей [Текст] : технический каталог. – Москва : Интерэлектрокомплект, 2005. – 48 с.
2. Каталог электротехнической продукции '06 [Текст] : технический каталог. – Москва : Интерэлектрокомплект, 2006. – 336 с.
3. УЗО – устройства защитного отключения [Текст] : учеб.-справ. пособие / сост. Н.Д. Душкин, В.К. Монаков, В.А. Старшинов. – Москва : ЗАО «Энергосервис», 2003. – 232 с.
4. Гурин, В.В. Электропривод [Текст] : учеб.-метод. пособие : в 2 ч. Ч. 1. Проектирование нерегулируемого электропривода рабочей машины / В.В. Гурин, Е.В. Бабаева. – Минск : БГАТУ, 2006. – 316 с.
5. Гурин, Н.А. Электрооборудование промышленных предприятий и установок. Дипломное проектирование [Текст] : учеб. пособие / Н.А. Гурин, Г.И. Янукович. – Минск : Высшая школа, 1990. – 238 с.

## СОДЕРЖАНИЕ

ВВЕДЕНИЕ .....	3
----------------	---

### Глава 1 АППАРАТЫ ЗАЩИТЫ ЭЛЕКТРИЧЕСКИХ ЦЕПЕЙ ОТ СВЕРХТОКА

1.1 Автоматические выключатели ВА47-29 .....	4
1.2 Автоматические выключатели ВА47-29М .....	10
1.3 Автоматические выключатели ВА47-100 .....	16
1.4 Дополнительные устройства модульной серии для автоматических выключателей .....	22
1.4.1 Контакты состояния КС47 и КСВ47 .....	22
1.4.2 Расцепители минимального напряжения РМ47 и независимый расцепитель РН47 .....	25
1.4.3 Лампа сигнальная ЛС47 .....	28
1.4.4 Звонок ЗД47 .....	29
1.4.5 Световой индикатор фаз .....	29
1.4.6 Розетки РД47 и РАр10-3-ОП .....	30
1.5 Плавкие предохранители ППНИ .....	31
1.6 Электротепловые реле серии РТИ .....	41
1.7 Выбор аппаратов защиты электрических цепей от сверхтока .....	48
1.7.1 Выбор плавких предохранителей .....	48
1.7.2 Выбор автоматических выключателей .....	59
1.7.3 Выбор электротепловых реле .....	64
1.8 Примеры выбора аппаратов защиты от сверхтока .....	65
Контрольные вопросы самоподготовки .....	72

### Глава 2 УСТРОЙСТВА ЗАЩИТНОГО ОТКЛЮЧЕНИЯ (УЗО)

2.1. Принцип действия УЗО .....	75
2.2. Выключатели дифференциальные ВД1-63 .....	77
2.3. Автоматы дифференциальные АД12, АД14 .....	85
2.4 Автоматические выключатели дифференциального тока АВДТ32 .....	94
2.5 УЗО переносные, управляемые дифференциальным током .....	99
2.6 Рекомендации по проверке УЗО .....	102
2.7 Контроль работоспособности УЗО в составе электроустановки .....	104
2.8 Рекомендации по применению УЗО в электроустановках различных систем заземления .....	107
2.9 Рекомендации по применению УЗО на различных объектах .....	113
2.10 Рекомендации по монтажу и эксплуатации УЗО .....	118
2.11 Выбор устройств защитного отключения .....	121
2.12 Примеры выбора УЗО .....	124
Контрольные вопросы к главе 2 .....	128



<b>Глава 3</b>	
<b>ОГРАНИЧИТЕЛИ ИМПУЛЬСНЫХ ПЕРЕНАПРЯЖЕНИЙ</b>	
3.1 Источники импульсных перенапряжений . . . . .	131
3.2 Классификация электрооборудования по стойкости к перенапряжениям . . . . .	132
3.3 Рекомендации по применению ограничителей импульсных перенапряжений в электроустановках . . . . .	133
3.4 Характеристики ограничителей импульсных перенапряжений ОПС1	139
3.5 Выбор ограничителей импульсных перенапряжений для электроустановок зданий . . . . .	146
3.6 Примеры выбора ограничителей импульсных перенапряжений . . . . .	149
Контрольные вопросы к главе 3 . . . . .	156

<b>Глава 4</b>	
<b>ПРИМЕНЕНИЕ АППАРАТОВ ЗАЩИТЫ В ЗДАНИЯХ</b>	
4.1 Устройства вводно-распределительные для жилых и общественных зданий (ГОСТ Р 51732–2001) . . . . .	158
4.2 Щитки распределительные для жилых зданий (ГОСТ 51732–2000) . . . . .	160
4.3 Рекомендации по защите и устройству электроустановок жилых зданий . . . . .	167

<b>Глава 5</b>	
<b>ЛАБОРАТОРНЫЕ РАБОТЫ</b>	
Лабораторная работа «Исследование однофазных УЗО компании “ИЭК”» . . . . .	176
Лабораторная работа «Исследование трехфазных УЗО компании “ИЭК”» . . . . .	185
Лабораторная работа «Исследование ограничителей импульсных перенапряжений компании “ИЭК”» . . . . .	195

<b>Глава 6</b>	
<b>ПРАКТИЧЕСКИЕ ЗАНЯТИЯ</b>	
Практическое занятие «Выбор плавких предохранителей для защиты от сверхтоков цепей комплексной нагрузки» . . . . .	206
Практическое занятие «Выбор автоматических выключателей для защиты электрических цепей от сверхтока» . . . . .	215
Практическое занятие «Выбор электротеплового реле для защиты асинхронного электродвигателя от перегрузки» . . . . .	221
Практическое занятие «Выбор устройств защитного отключения» . . . . .	225
Практическое занятие «Выбор ограничителей импульсных перенапряжений для электроустановок зданий» . . . . .	232
ЛИТЕРАТУРА . . . . .	239

Учебное издание

## **ЗАЩИТА ЭЛЕКТРИЧЕСКИХ ЦЕПЕЙ**

Учебно-методическое пособие

Составители:

**Гурин** Владимир Владимирович,  
**Бабаева** Елена Владимировна,  
**Дробышев** Сергей Анатольевич

Ответственный за выпуск *В.А. Дайнеко*  
Редактор, корректор *Н.Ф. Крицкая*  
Технический редактор *Н.Ф. Крицкая*  
Компьютерная вёрстка *Н.Ф. Крицкая*

Подписано в печать 27.05.2008 г. Формат 60×84<sup>1</sup>/<sub>16</sub>  
Бумага офсетная. Гарнитура Times New Roman. Усл. печ. л. 14.  
Уч.-изд. л. 12,4. Тираж 250 экз. Заказ 501

Издатель и полиграфическое исполнение  
Белорусский государственный аграрный технический университет  
ЛИ № 02330/0131734 от 10.02.2006. ЛП № 02330/0131656 от 02.02.2006.  
220023, г. Минск, пр. Независимости, 99, к. 2