

2. Зенькова, Н. Н. Научно-практические рекомендации по планированию и производству кормов для дойного стада : методические рекомендации / Н. Н. Зенькова, В. Г. Микуленок. – Витебск : ВГАВМ, 2018. – 35 с.

3. Изучение показателей силосуемости и питательной ценности зеленой массы галеги восточной в зависимости от фазы уборки, укоса и степени проявлявания / Н.Н. Зенькова, О. Ф. Ганущенко, М. О. Моисеева, А. В. Степаненко // Ученые записки учреждения образования «Витебская орден «Знак Почета» государственная академия ветеринарной медицины». – 2021. – Т. 57, № 4. – С. 42-46. – DOI 10.52368/2078-0109-2021-57-4-42-47.

4. Научно-технические основы производства и использования кормов в молочном скотоводстве : монография Н. С. Яковчик [ и др. ] ; под общ. Ред. И. В. Брыло. – Минск : 2022. – 492 с.

5. Практическое руководство по использованию кормовых ресурсов в кормопроизводстве : практическое руководство / Н. Н. Зенькова [и др.]; под общ. Ред. Н. Н. Зеньковой, О. Ф. Ганущенко. – Витебск : ВГАВМ, 2021. – 176с.

6. Современные подходы к приготовлению кормов : учебное пособие / О. Ф. Ганущенко [и др.]. – Москва : Русайнс, 2021. – 416 с.

7. Сырьевая база кормопроизводства и оптимизация приемов заготовки кормов : [Электронный ресурс] / Н. Н. Зенькова [и др.]. – Витебск : ВГАВМ, 2021. – 356 с. Режим доступа : <https://www.vsavm.by/kafedra-kormoproizvodstva-i-proizvo/literatura>. – Дата доступа: 15.07.2022.

## УДК 637.1

*Д. Ф. Кольга, канд. техн. наук, доцент,*

*С. А. Костюкевич, канд. с.-х. наук, доцент,*

*Учреждение образования «Белорусский государственных аграрный  
технический университет», г. Минск,*

*С. Г. Хайруллина, канд. техн. наук,*

*НАО «Западно-Казахстанский аграрно-технический университет  
имени Жангир хана», г. Уральск*

## **ПОТЕНЦИАЛ УЛУЧШЕНИЯ СОДЕРЖАНИЯ ДОЙНОГО СТАДА В РЕСПУБЛИКЕ БЕЛАРУСЬ**

**Ключевые слова:** ферма, навоз, сепаратор, подстилка, солома, песок.

**Key words:** farm, manure, separator, litter, straw, sand.

**Аннотация.** В статье рассмотрены вопросы влияние окружающей среды на состояние животных, показатель комфорта коров, какой

подстилочный материал используется дойному стаду, в каком количестве и ее влияние на здоровье животных.

**Abstract.** The article discusses the influence of the environment on the condition of animals, the indicator of cow comfort, what bedding material is used for the dairy herd, in what quantity and its effect on animal health.

Проблема производства молока в республике – это государственная, экономическая и сугубо аграрная, а самое главное профессиональная.

Государственная – потому, что экспорт молочной продукции, наряду с другими товарами создает авторитет нашей Республике на международном рынке продовольственных товаров.

Экономическая – потому, что уровень развития этой отрасли зависит экономика и оплата труда тружеников сельскохозяйственных предприятий.

Профессиональная – потому, что в производстве молока для питания человека нет мелочей, требуется высокий уровень организации производства и современная технология этого производства, которая должна исполняться каждым работником и каждым специалистом.

Поточное производства молока, дифференцированное кормление в зависимости от физического состояния животных и уровня продуктивности, технологичность, высокое качество продукции, снижение затрат на ее производство должно быть положено в основу интенсификации отрасли на базе промышленных технологий, независимо от размера фермы.

Основным фактором увеличения производства молока высокого качества является улучшения условий кормления и содержания животных в условиях контролируемого микроклимата, зоотехнический учет и управлением с помощью автоматизированных систем.

Проектирование и строительство фермы для дойного стада должно предусматривает комфортные условия для его содержания и с учетом селекционного прогресса, укрупнение коров, увеличения их живой массы.

Для функционирования технологических процессов на ферме необходимо обеспечить подбор и обучение работников по уходу за скотом и доению коров, санитарный режим фермы, профилактику болезней животных, обоснованное лечение коров от маститов.

Неблагополучная экологическая обстановка на ферме 15–20 % снижает репродуктивные способности животных и человека. Главной причиной в производстве молока невысокого качества – это содержание коров в занавешенных стойлах и боксах, недостаток сухой чистой соломы для подстилки. Для подавления патогенной микрофлоры и плесени в солоmistую резку необходимо добавлять известь. А без чистой и сухой соломы или песочной подстилки, получить молока высокого качества практически не-

возможно. Даже резиновые коврики в боксах для отдыха коров, должны засыпаться соломистой резкой или опилками. Создание мягкого и сухого логова для отдыха коров из чистой и сухой глубокой подстилки, где корова отдыхает 12–14 часов в сутки, главное условие для получения качественного молока, комфортного содержания, продления срока их продуктивного и хозяйственного использования. Для комфортного содержания коров в статье рассмотрены различные виды подстилки.

Окружающая среда оказывает большое влияние на организм животных. Чтобы реализовать генетический потенциал коров, надо создать условия, которые бы могли отвечать их биологическим особенностям. Неблагоприятные условия содержания становятся стрессом для коров. Для производства молока не только количества, но и качества необходимо создать корове комфортных условий. Комфорт животных подразумевает четыре основных условия:

1. Сухие, мягкие боксы для отдыха;
2. Свежий воздух и прохлада;
3. Постоянный доступ к кормам;
4. Неограниченный доступ к воде.

Показателем оценки комфортного содержания животных является их загрязнённости. В качестве подстилочного материала в боксах может использоваться солома, опилки средней длины мягких пород дерева. Подстилка используется для поддержания в сухости и чистоте пола и самого животного, обеспечение ему хорошего отдыха, предохранения от простудных заболеваний. Недобросовестное отношение к подстилке, внесено в достаточном количестве либо внесение опилок хвойных пород может привести к травмам конечностей коров и кожного покрова. При содержании коров с использованием высоких боксов необходимо вносить подстилку примерно слоем 20 см. При использовании таких боксов важно обеспечить сохранность подстилки, так как при вставании корова, делает шаг назад, сбрасывает ее в проход. Подстилочный материал вносится не менее двух раз в неделю из расчета 0,15–0,5 кг в сутки, а очистка загрязненных участков пола боксов и фрагментов подстилки ежедневно. По литературным данным, наилучшим подстилочным материалом является солома, 1 кг соломистой подстилки способен впитывать 2,2–4 кг влаги. Влагопоглощающая способность соломы зависит от качества уборки и технологии ее использования: измельченная солома имеет влагопоглощающую способность 398 %, прессованная – 323 %, рассыпная – 220 %. Наиболее влагоёмкой является солома озимой культуры. Солома впитывает – в 2,5 раза больше, чем весит сама, и сохраняет тепло под лежащими животным. Применение оптимальных норм внесения соломенной подстилки обеспе-

чивает комфортные условия жизнеобеспечения животных и способствует повышению молочной продуктивности на 6 %.

Для исключения опасности заболевания вымени и копыт на соломенной подстилке рекомендуется

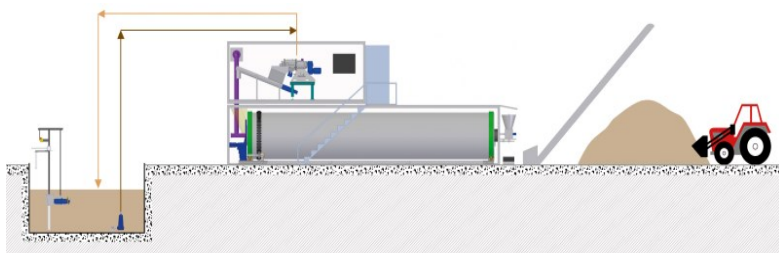
использовать смесь из соломы, извести и воды, как материал заполнения глубокого бокса. Подстилка должна формировать нижний слой, который в меньшей степени выносятся из бокса. Влажная смесь извести и соломы образует стабильный матрас, который отвечает оптимальному комфорту лежачка. Для сооружения нового матраса требуются на один бокс 150–200 кг соломы. Добавления материала происходит ежедневно при соотношении компонентов смеси соломы к извести 1:5, в массе 4–5 кг на один бокс.

В ограниченных количествах может использоваться песок как материал для наполнения глубокого бокса. Высота слоя должна быть не менее 10 см. Песок должен ежедневно выравниваться и устранять навоз, лежащий на нем. Ежедневно песок дополняется из расчета 20 кг на каждый бокс. Однако применение песка может приводить к негативным последствиям попадания его навозный приемник накоплению в системе трудно смываемого осадка. Из-за которого насосы перекачиваемые навозную жижу могут быть перегружены. Песок хорошо передает тепло в окружающую среду и в зимнее время коровы не желают ложиться в эти боксы и предпочитают подстилку – солому.

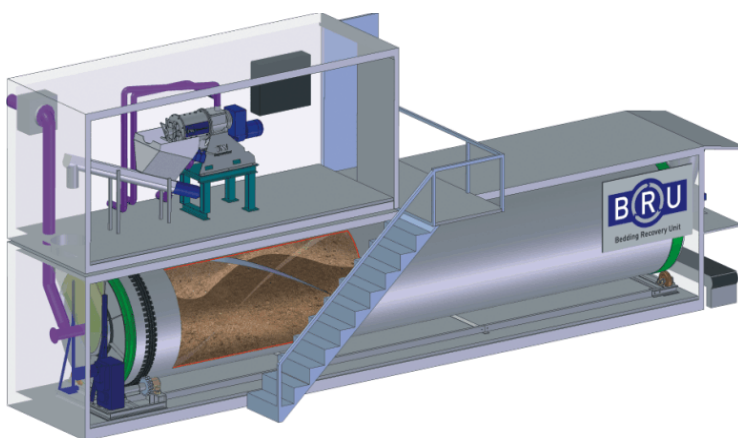
Применение традиционных материалов может привести к увеличению твердых частиц в навозе. В подстилочном материале могут содержаться камни, метел и другие посторонние предметы, способные травмировать животных. В качестве альтернативы традиционным материалам все чаще используется переработанный навоз.

Технологический процесс приготовления подстилки из навоза включает удаление с фермы в приемный навозосборник. Затем биомасса насосом с измельчителем и миксерами перемешивается и подается в сепаратор для разделения на фракции. Жидкая фракция самотеком поступает в накопитель, твердая шнеком транспортером загружается в биореактор, схема установки приведена на рисунке 1. Лопатки перемешивают материал, передвигают по всей длине агрегата при медленном вращении барабана (рисунок 2). В аэробных условиях, при постоянной продувке воздухом, путем естественных биотермических процессов происходит обеззараживания твердой фракции навоза. На его подсушку не требуется дополнительных энергозатрат, так как температура внутри биореактора достигает 72<sup>0</sup>С. Уже через сутки, благодаря ускоренному компостированию навозная масса превращается в экологически чистый рассыпной материал. Готовую подстилку без запаха, с низким содержанием влаги можно сразу

отправлять в коровник и при помощи разбрасывателя вносить в логово животных. Такая подстилка свидетельствует о высокой эффективности на ней животные лежат чистые, им тепло и комфортно в мороз, они не болеют, снижается уровень соматических клеток в молоке.



**Рисунок 1. Схема фильтрационно-сушильной установки для производства подстилки для дойного стада коров**



**Рисунок 2. Общий вид установки**

Процесс работы полностью автоматизирован. При этом весь процесс контролируется датчиками температуры, регулируется интенсивность потоков воздуха. Протекание биологического процесса регулируется скоростью вращения вытяжного вентилятора и скоростью вращения барабана.

При указанной выше температуре погибают бактерии, вызывающие мастит. Чаще всего возбудителями мастита становятся болезнетворные микроорганизмы из окружающей среды.

Полученная подстилка по органолептическим показателям – это бурое вещество, рассыпчатое, хорошо впитывающее воду и не прилипающее к рукам, с запахом земли. Во время использования подстилка стирается и растворяется в жидких стоках, а, следовательно, не накапливается.

### Список использованной литературы

1. Кольга Д. Ф. Переработка навоза в экологически безопасные органические удобрения /Д. Ф. Кольга, А. С. Васько. – Минск: БГАТУ, 2017. – 128 с.

2. Казакевич, П. П. Технологическая концепция «умной» молочной фермы : монография / П. П. Казакевич, В. Н. Тимошенко, А. А. Музыка ; отв. ред. М. В. Джумкова ; Национальная академия наук Беларуси, РУП «Научно-практический центр НАН Беларуси по животноводству». – Жодино : Научно-практический центр Национальной академии наук Беларуси по животноводству, 2021. – 244 с.

УДК 621.316.722

**О.В. Бондарчук**, *канд. техн. наук*,

**Е.А. Дерушко, А.В. Брилевский, Д.В. Крокан**,

*Учреждение образования «Белорусский государственный аграрный технический университет», г. Минск*

## РАЗРАБОТКА СИСТЕМЫ АВР ДЛЯ ЭЛЕКТРОПРИЕМНИКОВ I КАТЕГОРИИ НА ОБЪЕКТАХ II КАТЕГОРИИ НАДЕЖНОСТИ ЭЛЕКТРОСНАБЖЕНИЯ

**Ключевые слова:** категория надежности электроснабжения, ДГУ, электроприемник, агропромышленный комплекс.

**Key words:** category of power supply reliability, DGS, electric customer, agro-industrial complex.

**Аннотация.** Представлены разработанные схемы автоматического ввода резерва (АВР) и запуска дизель-генераторной установки (ДГУ) для электроснабжения потребителей I категории надежности на объектах II категории.

**Abstract.** The developed schemes of automatic standby input (ASI) and start-up of diesel-generator set (DGS) for power supply of consumers of I category of reliability on objects of II category are presented.