

ОПИСАНИЕ ПОЛЕЗНОЙ МОДЕЛИ К ПАТЕНТУ

(12)

РЕСПУБЛИКА БЕЛАРУСЬ



НАЦИОНАЛЬНЫЙ ЦЕНТР
ИНТЕЛЛЕКТУАЛЬНОЙ
СОБСТВЕННОСТИ

(19) ВУ (11) 6018

(13) U

(46) 2010.02.28

(51) МПК (2009)

A 01B 19/02

(54)

БОРОНА ГИБКАЯ ДЛЯ ГЛУБОКОГО РЫХЛЕНИЯ ПОЧВЫ

(21) Номер заявки: u 20090584

(22) 2009.07.06

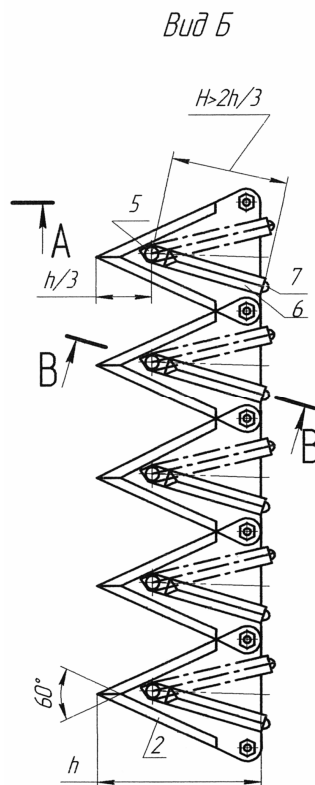
(71) Заявитель: Учреждение образования
"Белорусский государственный аграрный
технический университет"
(ВУ)

(72) Авторы: Шило Иван Николаевич;
Агейчик Валерий Александрович; Ро-
манюк Николай Николаевич; Агейчик
Александр Валерьевич (ВУ)

(73) Патентообладатель: Учреждение образо-
вания "Белорусский государственный
аграрный технический университет"
(ВУ)

(57)

Борона гибкая для глубокого рыхления почвы, содержащая подвижные последовательно размещенные пластины, выполненные в виде зубьев треугольной формы под углом 60° с заточенными нижними кромками и ориентированными вдоль движения, обратного наклону режущей кромки пластин, при этом пластины соединены штангами, которые разделены промежуточными опорными втулками, отличающаяся тем, что в каждой



Фиг. 2

ВУ 6018 U 2010.02.28

BY 6018 U 2010.02.28

пластине в виде зубьев треугольной формы в точке, расположенной на оси симметрии на расстоянии одной трети высоты зуба от его нижнего заостренного угла в 60° , выполнено отверстие, в которое с зазором вставлена ось с жестко прикрепленными к ней по бокам зуба своими нижними концами двумя стержнями высотой, измеренной от центра отверстия, большей двух третей высоты зуба, жестко соединенными между собой симметрично поперек зуба перемычкой с возможностью их относительного перемещения вдоль боковых поверхностей зуба за счет вращения вместе с осью относительно центра отверстия, а поперечные сечения стержней выполнены в виде равнобедренного треугольника с обращенным наружу от зуба прямым углом при вершине.

(56)

1. А.с. СССР 1503691, 1989.

2. Патент РФ 2343654 С1, МПК А 01В 19/02, 2009.

3. Ключков А.В., Чайчиц Н.В. и Буяшов В.П. Сельскохозяйственные машины. - Минск: Ураджай, 1997. - С. 71-72.

Полезная модель относится к сельскохозяйственному машиностроению, в частности к орудиям для поверхностной обработки почвы.

Известна борона [1], содержащая последовательно размещенные П-образные пластины, гибко связанные между собой и ориентированные поперек направления движения. Передняя вертикальная часть пластин имеет зубчатую форму, а задняя ровная.

Недостатком такой бороны является то, что она неэффективна на каменистых и засоренных почвах, так как при движении плоские поперечные зубья сгребают растительные остатки и камни, образуя валки, утрамбовывают почву.

Известна борона гибкая [2], содержащая подвижные последовательно размещенные пластины, выполненные в виде зубьев треугольной формы под углом 60° с заточенными нижними кромками и ориентированными вдоль движения, обратного наклону режущей кромки пластин, при этом пластины соединены штангами, которые разделены промежуточными опорными втулками.

Такая борона не обеспечивает качественное глубокое рыхление почвы, так как пластины не обладают для этого необходимой толщиной и имеют наклоненную назад обратно движению режущую кромку [3].

Задача, которую решает полезная модель, заключается в повышении качества и глубины рыхления почвы.

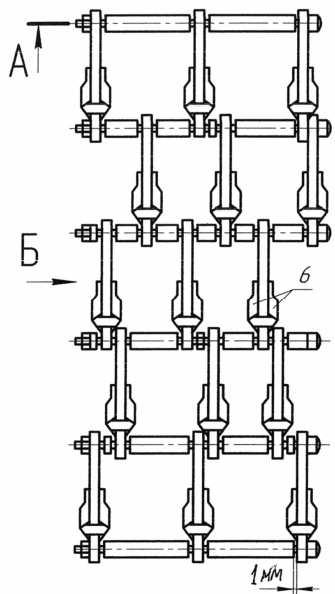
Поставленная задача решается с помощью бороны гибкой для глубокого рыхления почвы, содержащей подвижные последовательно размещенные пластины, выполненные в виде зубьев треугольной формы под углом 60° с заточенными нижними кромками и ориентированными вдоль движения, обратного наклону режущей кромки пластин, при этом пластины соединены штангами, которые разделены промежуточными опорными втулками, где в каждой пластине в виде зубьев треугольной формы в точке, расположенной на оси симметрии на расстоянии одной трети высоты зуба от его нижнего заостренного угла в 60° , выполнено отверстие, в которое с зазором вставлена ось с жестко прикрепленными к ней по бокам зуба своими нижними концами двумя стержнями высотой, измеренной от центра отверстия, большей двух третей высоты зуба, жестко соединенными между собой симметрично поперек зуба перемычкой с возможностью их относительного перемещения вдоль боковых поверхностей зуба за счет вращения вместе с осью относительно центра отверстия, а поперечные сечения стержней выполнены в виде равнобедренного треугольника с обращенным наружу от зуба прямым углом при вершине.

ВУ 6018 U 2010.02.28

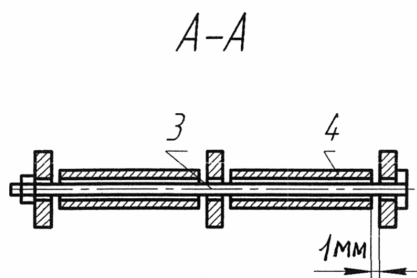
На фиг. 1 показана кинематическая схема бороны (вид сверху); на фиг. 2 - вид Б на фиг. 1; на фиг. 3 - сечение А-А на фиг. 1; на фиг. 4 - разрез В-В на фиг. 2; на фиг. 5 - разрез С-С на фиг. 4.

Борона состоит из последовательных рядов треугольных пластин (зубьев) 1 с заточенными нижними кромками 2, штанг 3 для подвижного соединения пластин с зазором 2 мм, опорных промежуточных втулок 4. В каждой пластине в виде зубьев треугольной формы 1 в точке, расположенной на оси симметрии на расстоянии одной трети высоты зуба h от его нижнего заостренного угла в 60° , выполнено отверстие, в которое с зазором вставлена ось 5 с жестко прикрепленными к ней по бокам зуба своими нижними концами двумя стержнями 6 высотой H , измеренной от центра отверстия, большей двух третей высоты зуба h , жестко соединенными между собой симметрично поверх зуба перемычкой 7 с возможностью их относительного перемещения вдоль боковых поверхностей зуба 1 за счет вращения вместе с осью 5 относительно центра отверстия, а поперечные сечения стержней 6 выполнены в виде равнобедренного треугольника с обращенным наружу от зуба прямым углом при вершине.

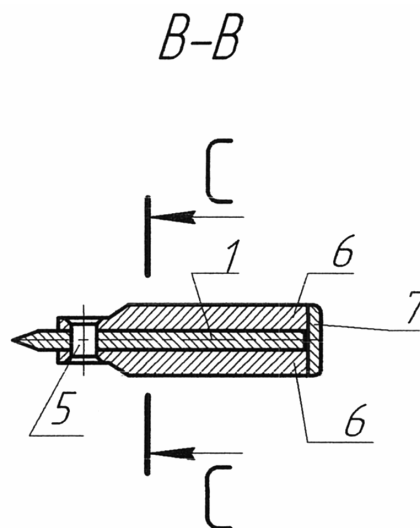
Борона работает следующим образом: при движении бороны треугольные пластины (зубья) 1 разрезают обрабатываемую почву на глубину от 10-20 см, а расположенные по их бокам стержни 6 разрыхляют почву. Обратный наклон режущих кромок пластин 2 обеспечивает разрезание корневых остатков без вычесывания и утрамбовывания почвы, а наклон стержней 6 за счет расположения их нижней части впереди соединенной перемычкой 7 верхней обеспечивает за счет сопротивления почвы необходимое для выполнения технологического процесса вертикальное заглубляющее борону усилие. При затуплении одной стороны пластин в виде зубьев разворачивают агрегат на 180° , под действием сопротивления почвы стержни 6 поворачиваются вместе с осью 5 и снова занимают положение, заглубляющее борону в почву. Штанги 3 и промежуточные опорные втулки 4 за счет гибкой связи позволяют копировать обрабатываемый рельеф, снижая сопротивление движению агрегата.



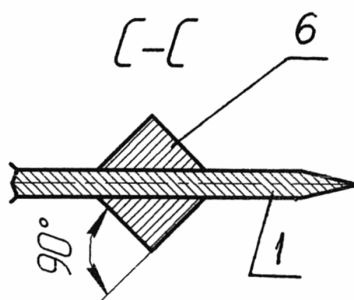
Фиг. 1



Фиг. 3



Фиг. 4



Фиг. 5