

ОПИСАНИЕ ПОЛЕЗНОЙ МОДЕЛИ К ПАТЕНТУ

(12)

РЕСПУБЛИКА БЕЛАРУСЬ



НАЦИОНАЛЬНЫЙ ЦЕНТР
ИНТЕЛЛЕКТУАЛЬНОЙ
СОБСТВЕННОСТИ

(19) ВУ (11) 7106

(13) U

(46) 2011.02.28

(51) МПК (2009)

F 16D 55/00

(54)

ДИСКОВЫЙ ТОРМОЗНОЙ МЕХАНИЗМ

(21) Номер заявки: u 20100736

(22) 2010.08.23

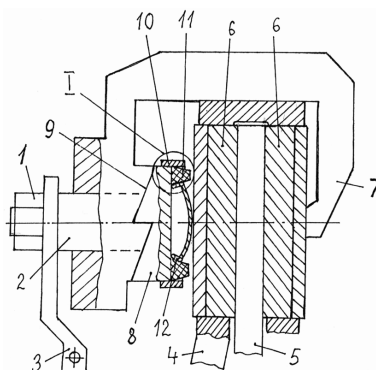
(71) Заявитель: Учреждение образования
"Белорусский государственный аграрный
технический университет"
(ВУ)

(72) Авторы: Шило Иван Николаевич; Агейчик
Валерий Александрович; Романюк
Николай Николаевич; Агейчик Михаил
Валерьевич (ВУ)

(73) Патентообладатель: Учреждение обра-
зования "Белорусский государственный
аграрный технический университет"
(ВУ)

(57)

Дисковый тормозной механизм, содержащий корпус, в котором по разные стороны тормозного диска расположены тормозные колодки, одна из которых связана с тормозной скобой, приводной рычаг и стержень, выполненный за одно целое с цилиндром, на противоположной тормозному диску торцевой поверхности которого симметрично расположены зубцы с наклонными поверхностями, входящие в зацепление с аналогичными наклонными зубцами, выполненными на цилиндрической части тормозной скобы и обеспечивающими возможность ее перемещения, при этом приводной рычаг прикреплен к стержню, цилиндр которого связан со второй из тормозных колодок, отличающийся тем, что со стороны обращенной к тормозному диску торцевой поверхности цилиндра по его наружному диаметру закреплено выступающее за эту торцевую поверхность упорное кольцо, причем на обращенной к тормозному диску торцевой поверхности цилиндра вплотную к упорному кольцу прикреплены большими основаниями к торцевой поверхности цилиндра выступающие за пределы упорного кольца в сторону тормозного диска резиновые амортизаторы, имеющие в вертикальном по оси цилиндра сечении форму в виде правильной трапеции, при этом на обращенной к тормозному диску торцевой поверхности цилиндра вплотную к резиновым амортизаторам со стороны оси цилиндра симметрично ей шарнирно закреплены своими внутренними концами расположенные симметрично вертикальной



Фиг. 1

ВУ 7106 U 2011.02.28

BY 7106 U 2011.02.28

по оси цилиндра плоскости вдоль боковых поверхностей амортизаторов две жесткие пластины длиной, равной половине высоты сечения амортизаторов, к наружным концам которых шарнирно крепится симметрично оси цилиндра выгнутая в сторону тормозного диска упругая пластина, а расположенная по оси цилиндра вершина ее выпуклости расположена ближе к тормозному диску, чем резиновые амортизаторы.

(56)

1. Гришкевич А.И., Ломако Д.М., Автушко В.П. и др. Автомобили: конструкция, конструирование и расчет. Системы управления и ходовая часть: Учеб. пособие для вузов / Под ред. А.И. Гришкевича. - Минск: Вышэйшая школа, 1987. - С. 54-56.

2. Патент BY 4640, МПК С1 F 16D 55/00, 2002.

3. Патент BY 13352, МПК С1 F 16D 55/22, 2010.

4. Красников В.В. Подъемно-транспортные машины. - М.: Колос, 1981. - С. 66.

Полезная модель относится к механизмам для преобразования кинетической энергии в механическую работу фрикционных элементов и может быть использована в качестве тормозного механизма рабочей тормозной системы колесного транспортного средства.

Известно типичное устройство дискового тормозного механизма, содержащего суппорт, два гидравлических тормозных цилиндра, тормозные колодки, тормозной диск, направляющие и крепежные элементы, трубопроводы [1].

Недостатками данного дискового тормозного механизма являются его сложность, высокая стоимость и опасность потери работоспособности при нередком выходе из строя тормозного шланга. Вероятность разрыва тормозных шлангов ограничивает давление в тормозной системе, что приводит к необходимости использования многопоршневых дисковых тормозных механизмов, влечет за собой увеличение как общей стоимости транспортного средства, так и его сложности.

Известен дисковый тормозной механизм, содержащий корпус, установленную на нем скобу, охватывающую тормозной диск, ходовой винт с тормозным рычагом, две колодки с фрикционными накладками, одна из которых жестко закреплена на одном конце скобы, а другая неподвижно установлена на другом конце скобы, в котором выполнено сквозное отверстие с резьбовым участком, сопряженным с ходовым винтом, и гайку, установленную в сквозном отверстии скобы, с возможностью возвратно-поступательного движения, ходовой винт выполнен с дополнительным участком резьбы противоположного направления, гайка сопряжена с дополнительным участком ходового винта, подвижная колодка закреплена на гайке, а скоба установлена на корпусе с возможностью перемещения параллельно оси вращения диска [2].

Недостатками данного дискового тормозного механизма являются сложность, увеличенный размер в направлении, параллельном оси тормозного диска, а также высокие контактные напряжения на поверхности резьбы.

Известен [3] дисковый тормозной механизм, содержащий корпус, в котором по разные стороны тормозного диска расположены тормозные колодки, одна из которых связана с тормозной скобой, приводной рычаг и стержень, выполненный за одно целое с цилиндром, на торцевой поверхности которого симметрично расположены зубцы с наклонными поверхностями, входящие в зацепление с аналогичными наклонными зубцами, выполненными на цилиндрической части тормозной скобы и обеспечивающими возможность ее перемещения, при этом приводной рычаг прикреплен к стержню, цилиндр которого связан со второй из тормозных колодок.

Недостатком данного дискового тормозного механизма являются возникающие при его работе высокие динамические нагрузки вследствие быстрого замыкания тормоза даже

ВУ 7106 U 2011.02.28

при незначительном повороте приводного рычага. При торможении передвижения и поворота за исключением экстренных случаев, необходимо постепенно гасить энергию движущихся или поворачивающихся масс, что требует плавно, особенно на начальном этапе торможения, регулировать усилие замыкания [4].

Задача, которую решает полезная модель, заключается в повышении плавности работы дискового тормозного механизма.

Поставленная задача решается с помощью дискового тормозного механизма, содержащего корпус, в котором по разные стороны тормозного диска расположены тормозные колодки, одна из которых связана с тормозной скобой, приводной рычаг и стержень, выполненный за одно целое с цилиндром, на противоположной тормозному диску торцевой поверхности которого симметрично расположены зубцы с наклонными поверхностями, входящие в зацепление с аналогичными наклонными зубцами, выполненными на цилиндрической части тормозной скобы и обеспечивающими возможность ее перемещения, при этом приводной рычаг прикреплен к стержню, цилиндр которого связан со второй из тормозных колодок, где со стороны обращенной тормозному диску торцевой поверхности цилиндра по его наружному диаметру закреплено выступающее за эту торцевую поверхность упорное кольцо, причем на обращенной к тормозному диску торцевой поверхности цилиндра вплотную к упорному кольцу прикреплены большими основаниями к торцевой поверхности цилиндра выступающие за пределы упорного кольца в сторону тормозного диска резиновые амортизаторы, имеющие в вертикальном по оси цилиндра сечении форму в виде правильной трапеции, при этом на обращенной к тормозному диску торцевой поверхности цилиндра вплотную к резиновым амортизаторам со стороны оси цилиндра симметрично ей шарнирно закреплены своими внутренними концами расположенные симметрично вертикальной по оси цилиндра плоскости вдоль боковых поверхностей амортизаторов две жесткие пластины длиной, равной половине высоты сечения амортизаторов, к наружным концам которых шарнирно крепится симметрично оси цилиндра выгнутая в сторону тормозного диска упругая пластина, а расположенная по оси цилиндра вершина ее выпуклости расположена ближе к тормозному диску, чем резиновые амортизаторы.

На фиг. 1 изображен дисковый тормозной механизм; на фиг. 2 - положение упругих элементов тормозного механизма в узле I на фиг. 1 в начале торможения; на фиг. 3 - положение упругих элементов тормозного механизма в узле I на фиг. 1 на промежуточном этапе торможения.

Дисковый тормозной механизм содержит корпус 4, в котором размещены тормозные колодки 6 по разные стороны тормозного диска 5. На одну тормозную колодку воздействует тормозная скоба 7, на другую тормозную колодку воздействует цилиндр 8, выполненный заодно со стержнем 2, к которому прикреплен приводной рычаг 3 с помощью гайки 1.

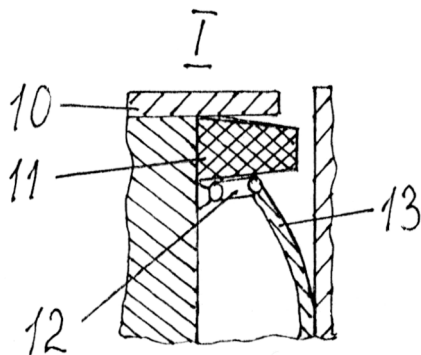
На противоположной тормозному диску торцевой поверхности цилиндра 8 расположены зубцы 9 с наклонными поверхностями, входящие в зацепление с аналогичными наклонными зубцами, выполненными на цилиндрической части тормозной скобы 7 и обеспечивающими возможность ее перемещения, при этом приводной рычаг 3 прикреплен к стержню 2, цилиндр 8 которого связан со второй из тормозных колодок. Со стороны обращенной к тормозному диску 5 торцевой поверхности цилиндра 8 по его наружному диаметру закреплено выступающее за эту торцевую поверхность в сторону тормозного диска 5 упорное кольцо 10. На обращенной к тормозному диску 5 торцевой поверхности цилиндра 8, вплотную к упорному кольцу 10, прикреплены большими основаниями к торцевой поверхности цилиндра 8 выступающие за пределы упорного кольца 10 в сторону тормозного диска 5 резиновые амортизаторы 11, имеющие в вертикальном по оси цилиндра 8 сечении форму в виде правильной трапеции. При этом резиновые амортизаторы располагаются своими крайними частями в виде малого основания трапеции ближе к тормозному диску 5, чем край упорного кольца 10. На обращенной к тормозному диску 5 тор-

цевой поверхности цилиндра 8 вплотную к резиновым амортизаторам 11 со стороны оси цилиндра 8 симметрично ей шарнирно закреплены своими внутренними концами расположенные симметрично вертикальной по оси цилиндра 8 плоскости вдоль боковых поверхностей амортизаторов 11 две жесткие пластины 12 длиной, равной половине высоты сечения амортизаторов 11, к наружным концам которых шарнирно крепится симметрично оси цилиндра 8 выгнутая в сторону тормозного диска 5 упругая пластина 13, выполненная из упругой стали, например, марки Р6М5, причем расположенная по оси цилиндра 8 вершина ее выпуклости расположена ближе к тормозному диску 5, чем резиновые амортизаторы 11.

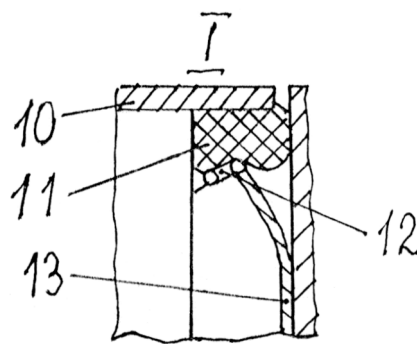
Дисковый тормозной механизм работает следующим образом.

Воздействие, приложенное к рычагу 3, вызывает вращение стержня 2 и, соответственно, цилиндра 8. Одновременно с вращением стержня 2 и цилиндра 8 происходит их осевое перемещение. Осевое перемещение обеспечивается скольжением зубцов 9 по наклонным поверхностям аналогичных зубцов, выполненных в тормозной скобе 7. Перемещаясь в осевом направлении, цилиндр 8 легко прижимает выпуклостью пластины 13 (фиг. 2) левую тормозную колодку 6 к тормозному диску 5 и начинается плавное торможение. При этом тормозная скоба 7 под действием реактивного усилия, возникающего при скольжении зубцов 9 по наклонным поверхностям, перемещаясь в противоположном направлении, прижимает правую тормозную колодку 6 к тормозному диску 5 с другой стороны. В случае необходимости увеличения тормозного момента, путем дальнейшего поворота рычага 3, вводят в соприкосновение с левой тормозной колодкой 6 резиновые амортизаторы 11 (фиг. 3), что увеличивает прижатие колодок к тормозному диску 5. При дальнейшем повороте рычага 3 деформация пластины 13 и резиновых амортизаторов 11 нарастает вместе с более быстро увеличивающимся тормозным моментом до соприкосновения упорного кольца 10 с левой тормозной колодкой 6. Дальнейшее увеличение тормозного момента при повороте рычага 3 происходит наиболее интенсивно.

При снятии управляющего воздействия с органов управления тормозной системы путем поворота рычага 3 в обратном направлении тормозные колодки 6 возвращаются в нейтральное положение.



Фиг. 2



Фиг. 3