

ОПИСАНИЕ ПОЛЕЗНОЙ МОДЕЛИ К ПАТЕНТУ

(12)

РЕСПУБЛИКА БЕЛАРУСЬ



НАЦИОНАЛЬНЫЙ ЦЕНТР
ИНТЕЛЛЕКТУАЛЬНОЙ
СОБСТВЕННОСТИ

(19) ВУ (11) 8018

(13) U

(46) 2012.02.28

(51) МПК

A 01B 17/00 (2006.01)

(54)

ПЛУГ НАВЕСНОЙ С АКТИВНЫМ ОТВАЛОМ

(21) Номер заявки: u 20110639

(22) 2011.08.08

(71) Заявитель: Учреждение образования
"Белорусский государственный аграрный
технический университет"
(ВУ)

(72) Авторы: Шило Иван Николаевич; Романюк Николай Николаевич; Агейчик Валерий Александрович (ВУ)

(73) Патентообладатель: Учреждение образования "Белорусский государственный аграрный технический университет" (ВУ)

(57)

Плуг навесной с активным отвалом, включающий закрепленный на раме лемешно-отвальный корпус с укороченным отвалом и установленный на лемешно-отвальном корпусе вращающийся отвал с вертикальной осью вращения и с ножами, наплавленными твердым сплавом, причем ножи в верхней части изогнуты по параболе с вершиной, направленной вниз, а в нижней части, не превышающей одной трети высоты ножа, - по гиперболе с вершиной, направленной вверх, при этом плуг снабжен маховиком, установленным на валу в верхней части активного отвала, отличающийся тем, что маховик установлен на валу с эксцентриситетом и вращается с частотой $30...44\text{ с}^{-1}$, а между корпусом плуга и рамой установлена резиновая прокладка с возможностью перемещения корпуса плуга относительно рамы в пределах $4...7\text{ мм}$.

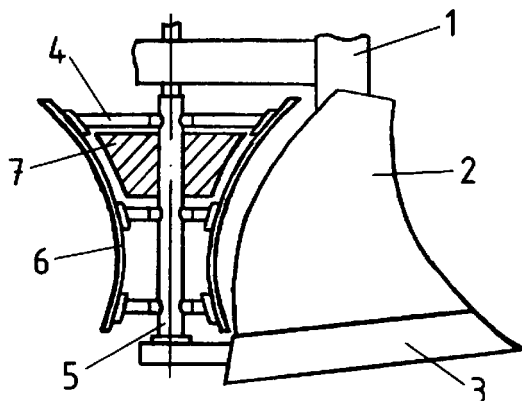
(56)

1. Патент СССР 865147, МПК⁷ А 01В 17/00, 1981.

2. Патент РФ 2159025, МПК⁷ А 01В 17/00, 2000.

3. Патент РФ 2311008, МПК А 01В 17/00, 2007.

4. Ахметжанов К.А. Энергетические затраты при обработке почвы вибрирующим рабочим орудием. В кн. "Актуальные вопросы сельскохозяйственного производства". - Алма-Ата, 1971. - С. 27...32.



Фиг. 1

5. Юдин Ю.С. О природе эффекта снижения тягового сопротивления почвообрабатывающих орудий при вибрациях // Труды СибНИИМЭСХ. - Вып. 8. - Ч. 3. - Новосибирск, 1972. - С. 55...60.

6. Волков Е.Т. Факторы, определяющие процесс крошения пласта при вибрации лемеха корпуса плуга // Труды Волгоградского СХИ. - Т. 46. - Волгоград, 1972. - С. 68...73.

7. Соловьев С.П. Разрушение почвы плоским клином // Механизация и электрификация социалистического сельского хозяйства. - № 3. - 1967. - С. 7...9.

8. Волков Е.Т. Тяговое сопротивление плуга с вибролемехом // Труды Волгоградского СХИ. - Т. 46. - Волгоград, 1972. - С. 63...68.

Полезная модель относится к сельскохозяйственным машинам, а именно к почвообрабатывающим орудиям, и может быть использована при обработке тяжелых почв.

Известен плуг с активным отвалом, в котором активный отвал выполнен в виде вертикального ротора с рыхлящими элементами [1].

Недостатком известного устройства является то, что рабочие элементы ротора не режут, а бьют пласт, мульчируя почву и оставляя обилие сорняков, не заделывая их.

Известен плуг навесной с активным отвалом, включающий корпус с укороченным отвалом и установленный за ним вращающийся ротор с ножами [2]. Ножи изогнуты по форме отвала в сечении у конца лемеха.

Недостатками известного плуга являются плохая заделка растительных остатков и неудовлетворительное перемешивание верхнего плодородного и лежащего под ним неплодородного слоев почвы, а также высокое тяговое сопротивление почвы.

Известен плуг навесной с активным отвалом [3], включающий корпус с укороченным отвалом и установленный за ним вращающийся отвал с вертикальной осью вращения и с ножами, наплавленными твердым сплавом, причем ножи в верхней части изогнуты по параболе с вершиной, направленной вниз, а в нижней части, не превышающей одной трети высоты ножа, - по гиперболе с вершиной, направленной вверх, при этом плуг снабжен маховиком, установленным на валу в верхней части активного отвала.

Недостатками известного плуга являются плохая заделка растительных остатков и неудовлетворительное перемешивание верхнего плодородного и лежащего под ним неплодородного слоев почвы, а также высокое тяговое сопротивление почвы.

Известно [4], что при использовании вибрации наблюдается снижение тягового сопротивления почвы при ее обработке до 40,9 %, а снижение полных энергозатрат - до 14,3 %. Природа виброэффекта, заключающегося в наблюдении значительного снижения силы сопротивления движению орудия при дополнительном приложении поля механических вибраций, объясняется переходом среды под их воздействием в неустойчивое состояние [5]. При воздействии вибролемеха на пласт увеличивается угол скалывания, крошение почвы происходит более интенсивно [6], уменьшается длина скалываемого участка [7, 8]. Рекомендуемые частота - $29,2...43,4 \text{ с}^{-1}$, амплитуда - $4,2...6,3 \text{ мм}$ [6, 8].

Задачей полезной модели является повышение качества заделки растительных остатков и снижение тягового сопротивления почвы.

Поставленная задача решается с помощью плуга навесного с активным отвалом, включающего закрепленный на раме лемешно-отвальный корпус с укороченным отвалом и установленный на лемешно-отвальном корпусе вращающийся отвал с вертикальной осью вращения и с ножами, наплавленными твердым сплавом, причем ножи в верхней части изогнуты по параболе с вершиной, направленной вниз, а в нижней части, не превышающей одной трети высоты ножа, - по гиперболе с вершиной, направленной вверх, при этом плуг снабжен маховиком, установленным на валу в верхней части активного отвала, где маховик установлен на валу с эксцентриситетом и вращается с частотой $30...44 \text{ с}^{-1}$, а

BY 8018 U 2012.02.28

между корпусом плуга и рамой установлена резиновая прокладка с возможностью перемещения корпуса плуга относительно рамы в пределах 4...7 мм.

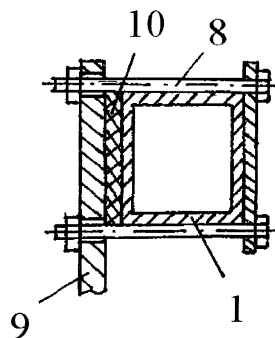
На фиг. 1 схематически изображен рабочий орган плуга с активным отвалом, вид сбоку, на фиг. 2 - схема крепления стойки плуга к раме.

Плуг с активным отвалом состоит из рамы 1, закрепленного на ней с помощью болтовых соединений 8 лемешно-отвального корпуса с укороченным отвалом 2, лемеха 3 и закрепленного на лемешно-отвальном корпусе активного отвала 4. Активный отвал 4 представляет собой вал 5, на котором установлены четыре двояковыгнутых ножа 6, изогнутых в верхней части по параболе, а в нижней, не превышающей одной трети высоты ножа, - по гиперболе. Для лучшего преодоления нагрузок, связанных с работой на тяжелых по состоянию почвах, в конструкции активного отвала 4 также предусмотрен маховик 7, который значительно уменьшает силы инерции и способствует более равномерному вращению активного отвала 4. Маховик 7 выполнен в виде цельнометаллического усеченного конуса и установлен на валу в верхней части активного отвала 4. Маховик установлен на валу с эксцентриситетом (на фигуре не показан), при котором расстояние между вертикальной осью симметрии и осью вращения маховика составляет 5...30 мм, и вращается с частотой 30...44 с⁻¹. Между стойкой 9 лемешно-отвального корпуса плуга и рамой 1 установлена резиновая прокладка 10 с возможностью перемещения корпуса плуга относительно рамы в пределах 4...7 мм.

Плуг работает следующим образом.

При движении агрегата плужный корпус с укороченным отвалом 2 подрезает пласт и подает его на вращающийся от вала отбора мощности трактора активный отвал 4. При этом нижний неплодородный слой почвы, подрезанный лемехом 3, попадая на нижнюю часть ножа 6, изогнутого по гиперболе с вершиной, направленной вверх, крошится и переворачивается на 180°. Верхний плодородный слой почвы со стерней, срезаемый верхней частью ножа 6, изогнутого по параболе с вершиной, направленной вниз, измельчается и переворачивается на 180°, заделывая все растительные остатки. При этом верхний плодородный и нижний неплодородный слои между собой не перемешиваются. Плодородный слой почвы всегда остается наверху, тем самым увеличивая урожайность сельскохозяйственных культур.

При вращении маховика за счет установки его с эксцентриситетом и возможности перемещения лемешно-отвального корпуса плуга относительно рамы 1 за счет упругих свойств резиновой прокладки 10 происходит вибрирующее воздействие рабочих органов плуга на почву, снижающее тяговое сопротивление почвы и улучшающее качество ее рыхления. После прохода заявленного устройства поверхность поля получается выровненной, без гребней, борозд и воздушных карманов.



Фиг. 2