

# ОПИСАНИЕ ИЗОБРЕТЕНИЯ К ПАТЕНТУ

(12)

РЕСПУБЛИКА БЕЛАРУСЬ



НАЦИОНАЛЬНЫЙ ЦЕНТР  
ИНТЕЛЛЕКТУАЛЬНОЙ  
СОБСТВЕННОСТИ

(19) ВУ (11) 15622

(13) С1

(46) 2012.04.30

(51) МПК

A 01D 33/08 (2006.01)

## (54) ПРУТКОВЫЙ ЭЛЕВАТОР КОРНЕКЛУБНЕУБОРОЧНОЙ МАШИНЫ

(21) Номер заявки: а 20091524

(22) 2009.10.28

(43) 2011.06.30

(71) Заявитель: Учреждение образования  
"Белорусский государственный аграрный  
технический университет"  
(ВУ)

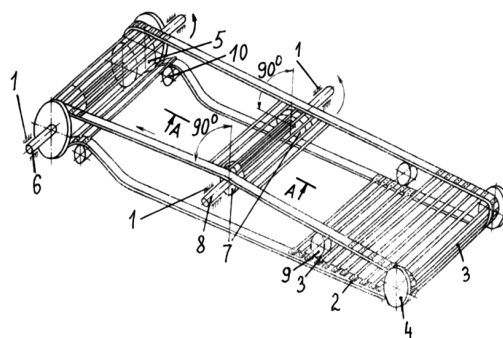
(72) Авторы: Шило Иван Николаевич;  
Агейчик Валерий Александрович;  
Романюк Николай Николаевич; Агейчик  
Александр Валерьевич (ВУ)

(73) Патентообладатель: Учреждение образования  
"Белорусский государственный аграрный  
технический университет" (ВУ)

(56) RU 2347351 С1, 2009.  
RU 2128418 С1, 1999.  
SU 325927, 1972.  
US 4842076, 1989.  
US 4262477, 1981.

(57)

Прутковый элеватор корнеклубнеуборочной машины, содержащий раму и закрепленное на ней просеивающее полотно, состоящее из гибких тяговых элементов и жестко закрепленных с внутренней их стороны прутков, расположенных на одинаковом расстоянии друг от друга, причем прутки опираются на ведомые и ведущие ролики, ширина последних составляет от 1/10 до 1/4 ширины пруткового элеватора, установленный под прутками встряхиватель, выполненный в виде двух эллиптических роликов, закрепленных на свободно вращающемся валу за внутренними кромками гибких тяговых элементов и повернутых одноименными геометрическими осями относительно друг друга в плоскости вращения на  $90^\circ$ , отличающийся тем, что на валу посередине между эллиптическими роликами жестко прикреплен соосно с валом цилиндрический диск с равномерно расположенными радиально по его ободу пальцами, диаметр которых равен толщине цилиндрического диска, но меньше зазора между прутками, причем высота каждого пальца над ободом цилиндрического диска равна диаметру прутка, при этом диаметр цилиндрического диска равен величине большей оси каждого эллиптического ролика.



Фиг. 1

ВУ 15622 С1 2012.04.30

Изобретение относится к области сельскохозяйственного машиностроения, в частности к машинам для уборки корнеклубнеплодов.

Известен прутковый элеватор корнеклубнеуборочной машины [1], включающий раму, ведомые и ведущие элементы, гибкие тяговые элементы с расположенными на одинаковом расстоянии друг от друга поперечными прутками и установленный под ними встряхиватель, причем прутки жестко закреплены с внутренней стороны гибких тяговых элементов и опираются на ведомые и ведущие ролики, ширина последних составляет от 1/10 до 1/4 ширины элеватора, а встряхиватель выполнен в виде двух эллиптических роликов, закрепленных на установленном на раме с возможностью вращения свободном валу за внутренними кромками боковых тяговых элементов и повернутых одноименными геометрическими осями относительно друг друга в плоскости вращения на  $90^\circ$ .

Такой прутковый элеватор не обеспечивает качественное выполнение технологического процесса просеивания почвы при обработке вороха корнеклубнеплодов, так как отсутствует эффективный механизм вращения свободного вала с закрепленными на нем эллиптическими роликами, в результате чего этот вал, вследствие малых углов обхвата верхней ветвью просеивающего полотна эллиптических роликов, перестает, особенно в условиях повышенной влажности, вращаться либо для его вращения контуры эллипсов должны приближаться к окружности, что в свою очередь делает применение такого встряхивателя неэффективным.

Задача, которую решает изобретение, заключается в улучшении качества технологического процесса просеивания почвы при обработке вороха корнеклубнеплодов.

Поставленная задача решается с помощью пруткового элеватора корнеклубнеуборочной машины, содержащего раму и закрепленное на ней просеивающее полотно, состоящее из гибких тяговых элементов и жестко закрепленных с внутренней их стороны прутков, расположенных на одинаковом расстоянии друг от друга, причем прутки опираются на ведомые и ведущие ролики, ширина последних составляет от 1/10 до 1/4 ширины пруткового элеватора, установленный под прутками встряхиватель, выполненный в виде двух эллиптических роликов, закрепленных на свободно вращающемся валу за внутренними кромками гибких тяговых элементов и повернутых одноименными геометрическими осями относительно друг друга в плоскости вращения на  $90^\circ$ , где на валу посередине между эллиптическими роликами жестко прикреплен соосно с валом цилиндрический диск с равномерно расположенными радиально по его ободу пальцами, диаметр которых равен толщине цилиндрического диска, но меньше зазора между прутками, причем высота каждого пальца над ободом цилиндрического диска равна диаметру прутка, при этом диаметр цилиндрического диска равен величине большей оси каждого эллиптического ролика.

Техническим результатом при использовании изобретения является улучшение качества технологического процесса просеивания почвы при обработке вороха корнеклубнеплодов за счет предлагаемого эффективного механизма принудительного вращения встряхивателя в виде свободного вала с закрепленными на нем эллиптическими роликами, за счет закрепления на этом валу цилиндрического диска с равномерно расположенными радиально по его ободу пальцами, проникающими между прутками верхней ветви элеватора, при этом улучшение процесса просеивания почвы достигается за счет того, что встряхиватель, выполненный в виде двух эллиптических роликов, жестко закрепленных на свободно вращающемся валу за внутренними кромками боковых гибких тяговых элементов и повернутых одноименными геометрическими осями относительно друг друга в плоскости вращения на  $90^\circ$ , при вращении под действием движущегося полотна придает ему поочередный поперечный наклон то в одну сторону, то в другую сторону, тем самым сдвигая находящийся на нем материал вдоль щелей и способствуя этим улучшению просеивания почвы.

На фиг. 1 схематично изображен прутковый элеватор корнеклубнеуборочной машины; на фиг. 2 - разрез А-А на фиг. 1; на фиг. 3 - разрез В-В на фиг. 2.

# ВУ 15622 С1 2012.04.30

Прутковый элеватор корнеклубнеуборочной машины содержит закрепленное на раме 1 просеивающее полотно, состоящее из гибких тяговых элементов 2 и жестко закрепленных с внутренней их стороны прутков 3. Просеивающее полотно охватывает два ведомых ролика 4 диаметра с ребордами и два ведущих ролика 5 диаметра с ребордами. Ширина ведущего ролика 5 составляет от 1/10 до 1/4 ширины пруткового элеватора. Диаметр ведущего ролика 5 существенно больше диаметра ведомого ролика 4. Прутковый элеватор имеет механизм натяжения просеивающего полотна (на фигурах не показан). Ведущие ролики 5 закреплены на концах ведущего вала 6. Встряхиватель установлен под верхней ветвью просеивающего полотна и выполнен в виде двух эллиптических роликов 7, жестко закрепленных на установленном на раме 1 с возможностью вращения свободном валу 8 за внутренними кромками боковых гибких тяговых элементов 2 и повернутых одноименными геометрическими осями относительно друг друга в плоскости вращения на 90°. С внутренней стороны верхней рабочей ветви просеивающего полотна между ведомыми роликами 4 и эллиптическими роликами 7 установлены поддерживающие ролики 9. Под нижней ветвью просеивающего полотна за ведущими роликами 5 установлены прижимные ролики 10. На свободном валу 8 посередине между эллиптическими роликами 7 в перпендикулярной оси свободного вала плоскости жестко прикреплен соосно со свободным валом 8 цилиндрический диск 11 (показан на фиг. 2 и 3) с равномерно расположенными радиально по его ободу и располагающимися между прутками 3 верхней ветви просеивающего полотна пальцами 12, диаметр которых равен толщине диска, но меньше зазора между прутками 3, причем высота каждого пальца 12 над ободом диска равна диаметру прутка 3, при этом диаметр цилиндрического диска 11 численно равен величине большей оси эллиптического ролика 7 и удовлетворяет уравнению

$$D = p z / 3, 14,$$

где  $D$  - диаметр диска, численно равен величине большей оси эллиптического ролика;

$p$  - расстояние между осями соседних прутков;

$z$  - целое число пальцев.

Прутковый элеватор корнеклубнеуборочной машины работает следующим образом. При включении привода (не показан) ведущие ролики 5 вместе с валом 6 получают вращение. За счет силы трения между ведущими роликами 5 и прутками 3 просеивающего полотна последнее приводится в движение. При движении просеивающего полотна за счет проникновения пальцев 12 диска 11 между прутками 3 верхней ветви просеивающего полотна и вхождения хотя бы одного пальца 12 в зацепление с движущимся прутком 3 этой ветви приводится в действие встряхиватель: свободно вращающийся вал 8 с эллиптическими роликами 7 поочередно поднимает просеивающее полотно то с одной стороны, то с другой. Находящийся на просеивающем полотне ворох получает перемещение как вправо-влево вдоль щелей между прутками 3, так и вверх-вниз. При перемещении вороха вдоль щелей пруткового элеватора происходит дополнительное очищение корнеклубнеплодов от почвы и увеличение ее просыпания через прутковое полотно. Так как высота каждого пальца 12 над ободом диска 11 равна диаметру прутка 3, то повреждаемость корнеклубнеплодов пальцами 12 отсутствует.

Источники информации:

1. Патент Российской Федерации на изобретение 2347351, МПК А 01D 33/00.

