

12875 Респ. Беларусь, МПК А01В 49/02 / Н.Д. Лепешкин, В.В. Мижурин; заявитель РУП «НПЦ НАН Беларуси по механизации сельского хозяйства» – № и 20210266; заявл. 29.09.2021; опубл. 01.03.2022 – 4 с.

3. Лепешкин, Н.Д. К обоснованию способа и агрегата для основной обработки почвы склоновых земель (в условиях Республики Беларусь) / Н.Д. Лепешкин, В.В. Мижурин, Д.В. Зубенко // Механизация и электрификация сельского хозяйства: межвед. тематич. сб. / РУП «НПЦ НАН Беларуси по механизации сельского хозяйства». – Минск; Беларуская навука, 2021. – Вып.55 – С. 131–137.

УДК 631.316.22

## **МНОГОФУНКЦИОНАЛЬНЫЙ ГЛУБОКОРЫХЛИТЕЛЬ**

**Н.Д. Лепешкин, канд. техн. наук, доцент, В.В. Мижурин**

*РУП «НПЦ НАН Беларуси по механизации сельского хозяйства»,*

*г. Минск, Республика Беларусь*

*e-mail: mehposev@mail.ru*

*Аннотация.* В статье описано устройство и работа многофункционального глубокорыхлителя.

*Abstract.* The article describes the device and operation of the multifunctional subsoiler.

*Ключевые слова:* глубокорыхлитель, стойка.

*Key words:* subsoiler, rack.

**Введение.** Одним из мероприятий в борьбе с эрозией почвы является переход на безотвальные приёмы обработки почвы. Поэтому в республике при обработке почвы все большее распространение получают машины с чизельными рабочими органами, в том числе и глубокорыхлители. Вместе с тем практика использования глубокорыхлителей показала, что это в основном однооперационные машины, которые не всегда обеспечивают требуемое качество рыхления, а также техническую и технологическую надёжность.

**Основная часть.** Анализ известных конструкций глубокорыхлителей [1, 2] показал, что фронтальная поверхность их стоек, как правило, выполнена плоской, а верхняя часть стойки выполнена под прямым углом к направлению движения. Все это ведет к налипанию на стойке растительных остатков и далее к её забиванию, в результате чего снижается качество рыхления. Кроме этого в большинстве глубокорыхлителей носок нарального вынесен вперед относительно оси крепления стойки, поэтому при наезде на препятствие и срабатывании защиты стойка поворачиваясь на оси, будет дополнительно заглубляться в почву ниже установленной глубины обработки или поднимать весь глубокорыхлитель, что не исключает деформацию или излом стойки.

Учитывая сказанное РУП «НПЦ НАН Беларуси по механизации сельского хозяйства» предложена конструкция глубокорыхлителя, исключая данные недостатки (рисунок 1) [2].

Предлагаемый глубокорыхлитель содержит раму 1 с кронштейнами 2 и лапы-рыхлители (рисунок 1 а). Лапы-рыхлители состоят из стойки 3, наральника 4 и съемных боковых ножей 5. Лапы-рыхлители закреплены в кронштейнах 2 рамы 1 при помощи осей 6 и предохранительных разрушающихся элементов, выполненных преимущественно в виде срезных болтов 7. Кронштейны 2 рамы 1 состоят из двух пластин, между которыми расположены лапы-рыхлители. Каждая пластина имеет одно отверстие для оси 6 и как минимум два отверстия 8 под срезные болты 7 для регулировки углов наклона наральника 4 к горизонту  $\alpha_1$  и  $\alpha_2$ . Стойка 3 выполнена разнонаклонной к направлению движения  $v$ , с тупым углом  $\beta_1$  в верхней части и острым углом  $\beta_2$  в нижней, а центр оси 6 крепления лап-рыхлителей по горизонтали вынесен вперед на расстояние  $B$  (рисунок 1 а) или находится на одном уровне (рисунок 1 в) с носком наральника 4. Наряду с этим фронтальная поверхность верхней и нижней частей стойки 3 имеет режущие кромки 9, 10, а на её боковых поверхностях установлены дополнительные съемные Г-образные боковые ножи 11 (рисунок 1 г). Г-образные боковые ножи 11 установлены с возможностью регулировки их угла наклона к горизонту  $\gamma$  и их расположения на стойке 3 по вертикали.

Глубокорыхлитель работает следующим образом. При настройке глубокорыхлителя на рыхление подпахотного слоя (рисунок 2 а) на стойку 3 устанавливается только наральник 4. Путем перестановки срезных болтов 7 в соответствующие отверстия 8 кронштейнов 2 рамы 1 устанавливается угол наклона наральника 4 к горизонту  $\alpha_1$ .

При движении глубокорыхлителя режущие кромки 9, 10 стойки 3 разрезают вертикально пахотный и подпахотный слой почвы вместе с растительными остатками и корнями. При этом выполнение стойки 3 разнонаклонной к направлению движения  $v$ , с тупым углом  $\beta_1$  в верхней части и острым углом  $\beta_2$  в нижней, а также установка наральника 4 под углом  $\alpha_1$  (оптимальным для данной операции) позволяет увлекать в образованную стойкой 3 щель растительные остатки и корни, а, следовательно, самоочищать стойку 3,

что исключает её забивание. Все это приводит к повышению качества крошения подпахотного слоя, а также исключается вынос нижних слоев почвы на поверхность, который неблагоприятно влияет на прорастание семян.

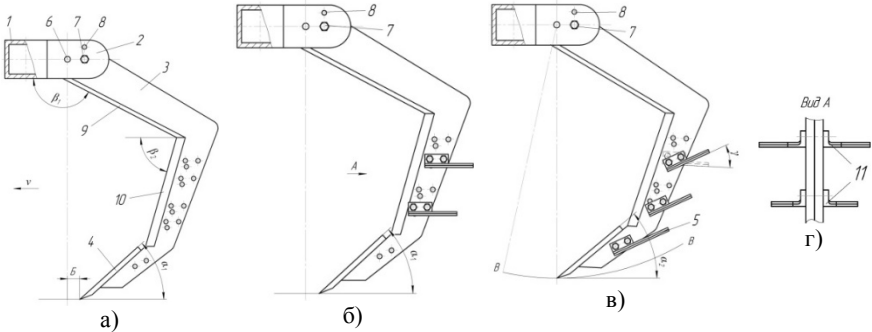


Рисунок 1 – Схема глубокорыхлителя: а) при рыхление подпахотного слоя почвы, вид сбоку; б) при выполнении рыхления пахотного слоя, вид сбоку; в) при выполнении рыхления подпахотного и пахотного слоя, вид сбоку; г) вид А  
 1 – рама; 2 – кронштейн; 3 – стойка; 4 – наральныйник; 5 – боковой нож; 6 – ось;  
 7 – срезной болт; 8 – отверстие; 9, 10 – режущая кромка;  
 11 – Г-образный боковой нож

При настройке глубокорыхлителя на одновременное рыхление подпахотного и пахотного слоя (рисунок 1 б) на боковой поверхности нижней части стойки 3 устанавливаются дополнительные Г-образные боковые ножи 11. Здесь при движении глубокорыхлителя наряду с рыхлением подпахотного слоя происходит интенсивное рыхление с помощью Г-образных боковых ножей 11 пахотного слоя. Требуемое качество рыхления данного слоя обеспечивается путем регулирования угла наклона Г-образных боковых ножей 11 к горизонту  $\gamma$  и расположением их на стойке 3 по вертикали. При настройке глубокорыхлителя на рыхление пахотного слоя (рисунок 1 в) на боковые поверхности стойки 3 устанавливаются боковые ножи 5 и Г-образные боковые ножи 11. Требуемое качество рыхления почвы в данном случае обеспечивается путем установки требуемых углов наклона  $\alpha_2$  нарального 4 и углов наклона  $\gamma$  Г-образных боковых ножей 11.

При наезде на препятствие и продолжении движения глубокорыхлителя вперед, происходит разрушение срезного болта 7. В это

время носок наральника 4 стойки 3 пройдет по дуге  $B - B$ , следовательно стойка 3 повернется на оси 6 без подъема всего глубокорыхлителя, что приводит к повышению надежности стойки 3 и установленных на ней боковых ножей 5 и Г-образных боковых ножей 11.

**Заключение.** Применение предлагаемого многофункционального глубокорыхлителя позволит производить качественное разделенное или одновременное рыхление подпахотного и пахотного слоев почвы, что расширит его функциональные возможности и обеспечит надежную защиту стоек во время преодоления препятствий.

### **Список использованной литературы**

1. Лепешкин, Н.Д. К обоснованию типа рыхлительных рабочих органов почвообрабатывающего агрегата для влагонакопления и влагозадержания на склоновых землях / Н.Д. Лепёшкин, В.В. Мижурин // Механизация и электрификация сельского хозяйства: межвед. темат. сб. / РУП «НПЦ НАН Беларуси по механизации сельского хозяйства». – Минск, 2022, Вып. 55 – С. 138 – 147.

2. Глубокорыхлитель: пат. 12817 Респ. Беларусь, МПК А01В 13/00 / Н.Д. Лепешкин, В.В. Мижурин; заявитель РУП «НПЦ НАН Беларуси по механизации сельского хозяйства» – № u 20210214; заявл. 16.08.2021; опубл. 15.12.2021 – 4 с.

UDK 631.

## **DESIGN AND FABRICATION OF PEANUT THRESHING MACHINE**

### **РАЗРАБОТКА И ИЗГОТОВЛЕНИЕ МОЛОТИЛЬНОЙ МАШИНЫ ДЛЯ АРАХИСА**

**Muhammad Bello Garba, Ph.D<sup>\*1</sup>, Nuruddeen Abdullahi<sup>2</sup>, Umar Ahmad Muhammad<sup>3</sup>**

<sup>1</sup>*Department of Technical Education, Shehu Shagari University of Education, Sokoto,*

<sup>2</sup>*Department of Technical Education, Shehu Shagari College of Education, Sokoto,*

<sup>3</sup>*Department of Mechanical Engineering, Umaru Ali Shinkafi Polytechnic, Sokoto*

*\*Corresponding author: engrbg@mail.ru*

*Аннотация:* Машина предназначена для отделения орехов от стручков арахиса с помощью цилиндрического барабана с плоскими железными венчиками для разрушения стручка арахиса. Машина состоит из молотильной камеры и генератора (2 л.с.), которые соединены между собой клиновым ремнем стандарта В-55 с шагом 1450 мм. В качестве материала для молотильного барабана используется мягкая сталь. Все материалы, используемые в производстве, поставляются на месте, чтобы обеспечить доступность и простоту обслуживания для мелких фермеров. Машина была протестирована с использованием различных сортов арахиса, найденных в Северной Нигерии, и результаты были сравнены с данными обычных ручных машин. Результаты показывали, что разработанная машина работает быстрее и эффективнее. Эффективность обмолота составляла 84 % для сорта «SAM-NUT 24» арахиса сухости 85 %.